

Voerdoseerwagen
Futterverteilwagen
Forage box-feeder

FEEDO

140 - 150 - 160 - 170

Onderdelencatalogus
Ersatzteilliste
Spare-parts catalogue



2012

Schuitemaker

Onderdelencatalogus / Spare parts catalogue / Ersatzteilliste

FEEDO

140-150-160-170

Version 12.1

BESTELLEN ONDERDELEN / ORDERING SPARE PARTS / BESTELLUNG ERSATZTEILEN

Bestelling

Geel gemarkeerde nummers in de tabellen zijn wijzigingen t.o.v. vorige bouwjaar.

Grijs gemarkeerde nummers in de tabellen zijn slijtdelen. Het wordt aanbevolen deze op voorraad te hebben.

Indien u onderstaande regels opvolgt bij het bestellen van onderdelen, bent u verzekerd van een snelle en juiste levering.

1. Vermeld model bouwjaar en serienummer van de Feedo. Bestellen gaat via e-mail.
2. Vermeld het volledig onderdeelnummer met de omschrijving daarvan (indien bekend).
3. Vermeld de manier van verzending.
4. Het verdient tevens aanbeveling om bij bestelling van wielonderdelen ook het wielastype op te geven. Dit staat op het typeplaatje van de wielas.

Onderdelen zijn te bestellen bij:

SCHUITEMAKER MACHINES B.V.
Postbus 219 | 7460 AE Rijssen | Holland
Tel: 0548 - 51 41 25 | Fax: 0548 - 52 13 86
Afd. Spare Parts | e-mail: spareparts@sr-schuitemaker.nl

Ordering

Yellow marked numbers in the table are changes for previous year of construction.

Grey marked numbers in the table are spare parts. It is recommended to have them in stock.

If you follow the rules stated below when ordering spare parts, you will be assured of a fast and correct delivery.

1. State the model, year of construction and serial number of your Feedo and order by e-mail.
2. State the full number of the part and the description (if known).
3. State how the part needs to be despatched.
4. When ordering wheel axle parts, it is also advisable to state the wheel axle type. This can be found on the type plate of the wheel axle.

The numbers of the parts of the SCHUITEMAKER-wagons can be found in the first column below the heading *SR-no.* These can be ordered from:

SCHUITEMAKER MACHINES B.V.
P.O. box 219 | 7460 AE Rijssen | The Netherlands
Tel: +31 - 548 - 51 41 25 | Fax: +31 - 548 - 52 13 86
Department: Spare Parts | e-mail: spareparts@sr-schuitemaker.nl

Bestellung

Gelb markierte nummers in die Tabelle sind die Änderungen seit letzte Baujahr.

Grau markierte nummers in die Tabelle sind Verschleißteile. Es wird empfohlen diese auf Lager zu haben.

Wenn Sie die folgende Vorschriften bei der Bestellung von Ersatzteilen beachten, können Sie sicher sein, daß die Lieferung korrekt und schnell erfolgt.

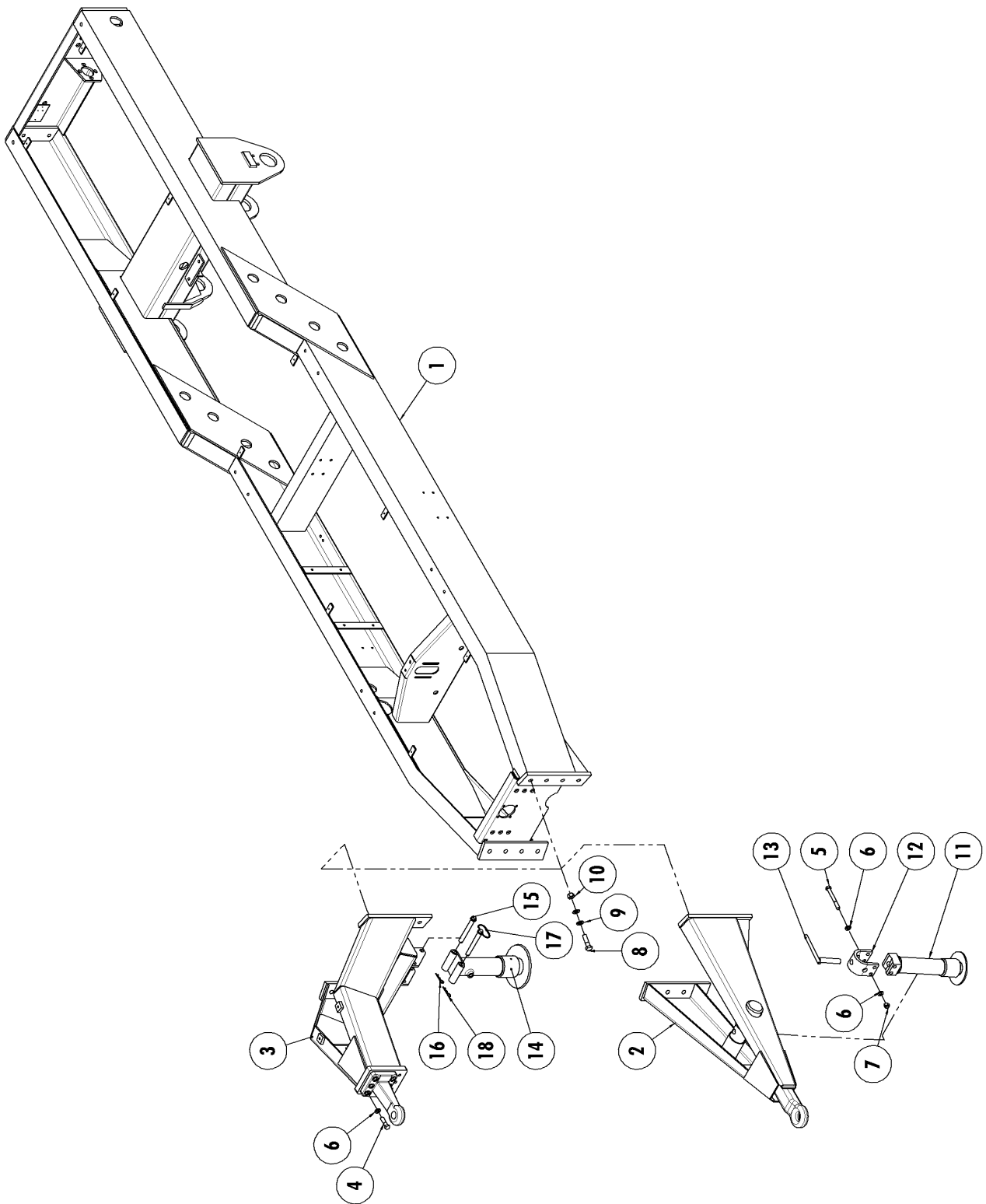
1. Geben Sie das Modell und die Seriennummer des Wagens an und bestellen Sie das bitte beim e-mail
2. Geben Sie die vollständige Ersatzteilnummer und die Benennung des Ersatzteiles an.
3. Geben Sie die Art des Transports an.
4. Wann Sie Ersatzteile für Radachsen bestellen, vermelden Sie bitte den Typ der Achse. Dieser ist angegeben auf dem Typenschild der Achse.

Ersatzteilen können Sie bestellen bei:

SCHUITEMAKER MACHINES B.V.
Postbus 219 | 7460 AE Rijssen | Holland
Tel: +31 - 548 51 41 25 | Fax: +31 - 548 52 13 86
Abteilung: Ersatzteillager | e-mail: spareparts@sr-schuitemaker.nl

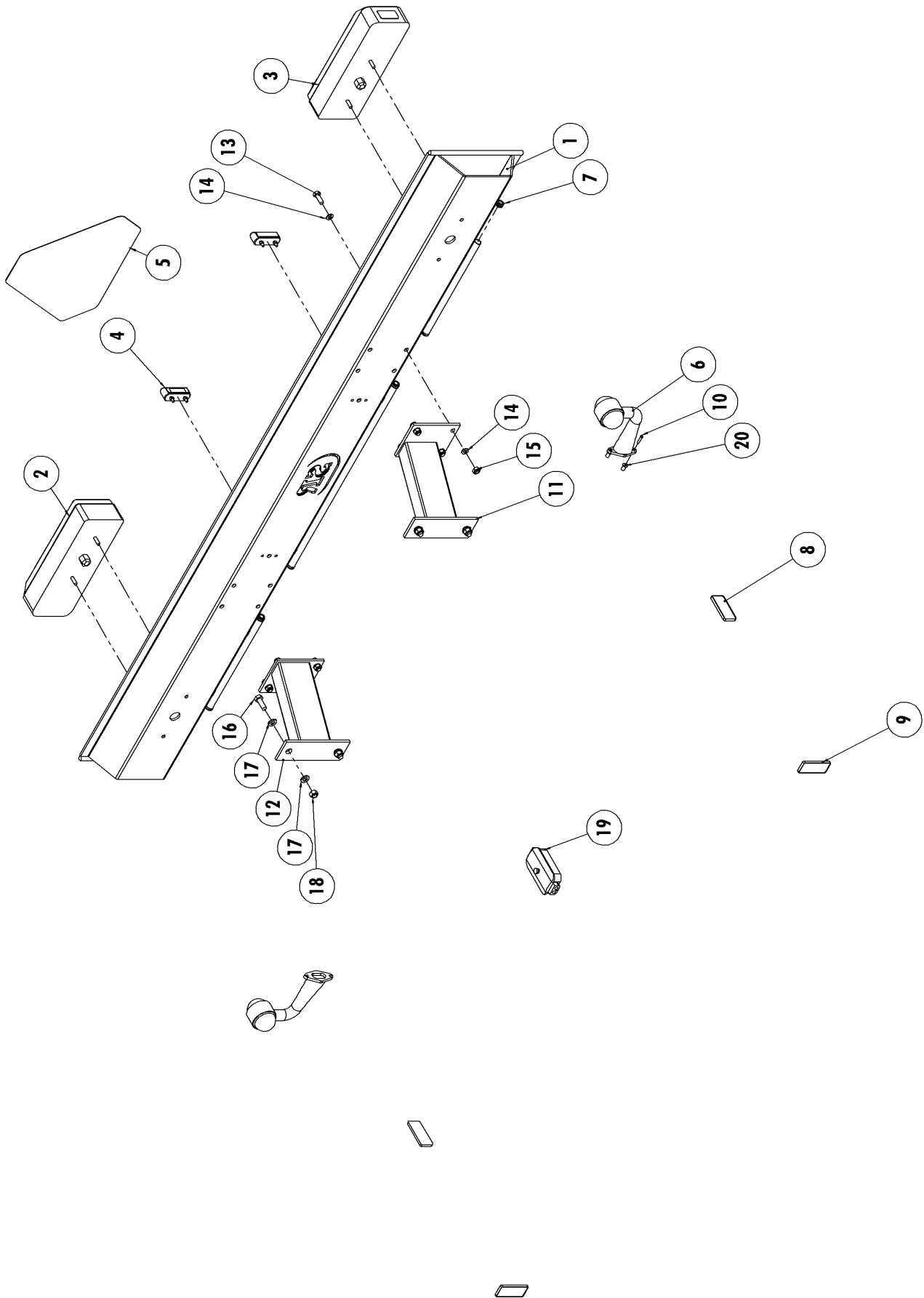
INHOUDSOPGAVE / CONTENTS / INHALT

1	ONDERFRAME / CHASSIS / UNTERRAHMEN	7
2	VERLICHTING / ILLUMINATION / BELEUCHTUNG	9
2.1	VOORLOSSEND / FRONT DISCHARGE / QUERFÖRDERBAND VORNE.....	9
2.2	ACHTERLOSSEND / BACK DISCHARGE / QUERFÖRDERBAND HINTEN	11
3	BOVENFRAME / SUBFRAME / OBERRAHMEN	13
3.1	FEEDO 140 EN 150 / FEEDO 140 AND 150 / FEEDO 140 UND 150.....	13
3.2	FEEDO 160 EN 170 / FEEDO 160 AND 170 / FEEDO 160 UND 170.....	15
4	DRAAGBUIZEN / CARRYING TUBE / TRAGROHR	17
4.1	VOORLOSSEND / FRONT DISCHARGE / QUERFÖRDERBAND VORNE.....	17
4	DRAAGBUIZEN / CARRYING TUBE / TRAGROHR	19
4.2	ACHTERLOSSEND / BACK DISCHARGE / QUERFÖRDERBAND HINTEN	19
5	BORDOPBOUW / SIDEBARDS / SEITENWANDE	21
5.1	ZIJBORD / SIDEBORD / SEITENWAND.....	21
5.2	BORDEN SET VOORLOSSEND / SET BOARDS FRONT DISCHARGE / SATZ BORDWÄNDE QUERFÖRDERBAND VORNE	23
5.3	BORDEN SET ACHTERLOSSEND / SET BOARDS BACK DISCHARGE / SATZ BORDWÄNDE QUERFÖRDERBAND HINTEN.....	25
5.4	KOOICONSTRUCTIE / CAGE-CONSTRUCTION / KEAFIG KONSTRUKTION.....	27
5.5	OPZETLAAG / BUILD-UP BOARDS / AUFSATZBORDWÄNDE (FEEDO 150/170)	29
6	VERDEELWALSEN / BEATERS / VERTEILERWALZEN	31
7	DWARSTRANSPORTEUR / CROSS-CONVEYOR / QUERFÖRDERBAND	33
7.1	DWARSTRANSPORTEUR / CROSS CONVEYOR / QUERFÖRDERBAND	33
7.2	AFDEKPLAAT / COVER PLATE / ABDICHTUNG	35
8	AANDRIJFLIJN / DRIVE SHAFT FITTED / ANTRIEBSWELLE	37
8.1	AANDRIJFLIJN VOORLOSSEND / DRIVE SHAFT FITTED FRONT DISCHARGE / ANTRIEBSWELLE QUERFÖRDERBAND VORNE.....	37
8.2	AANDRIJFLIJN ACHTERLOSSEND / DRIVE SHAFT FITTED BACK DISCHARGE / ANTRIEBSWELLE QUERFÖRDERBAND HINTEN	39
8.3	HAAKSE TANDWIELKAST / RIGHT ANGLE GEARBOX / WINKELGETRIEBE.....	41
9	HYDRAULIEK / HYDRAULIC / HYDRAULIK	43
9.1	STUURBLOK / CONTROL-UNIT / REGELVENTIL	43
9.2	STUURBLOK (OPTIE) / CONTROL-UNIT (OPTION) / REGELVENTIL (OPTION)	45
9.3	STUURBLOK MET BOWDENKABELS (OPTIE) / CONTROL-UNIT WITH CABLES (OPTION) / REGELVENTIL MIT BOWDENZÜGE (OPTION)	47
9.4	STUURBLOK ELEKTRISCH (OPTIE) / CONTROL-UNIT ELECTRIC (OPTION) / REGELVENTIL ELEKTRISCH (OPTION)	49
9.5	CONSOLE STUURBLOK / SUPPORT CONTROL-UNIT / STÜTZBALKEN REGELVENTIL.....	51
9.6	HYDRAULISCH SCHEMA / HYDRAULIC SCHEME / HYDRAULIK SCHEMA	52
9.6.1	<i>Voorloosend / Front discharge / Querförderband vorne.....</i>	<i>52</i>
9.6.2	<i>Achterloosend / Back discharge / Querförderband hinten.....</i>	<i>53</i>
10	WIELASSEN / AXLES / RADACHSE	55
10.1	ENKELE AS / SINGLE AXLE / EINE ACHSE.....	55
10.2	TANDEMAS / TANDEM AXLE / TANDEM ACHSE	57
10.2.1	<i>Tandem constructie / Tandem construction / Tandem Konstruktion</i>	<i>57</i>
10.2.2	<i>Asstomp / Stub axle / Achsstummel.....</i>	<i>57</i>
11	WEEGSYSTEEM (OPTIE) / WEIGHING SYSTEM (OPTION) / WIEGEEINRICHTUNG (OPTION)	59



1 ONDERFRAME / CHASSIS / UNTERRAHMEN

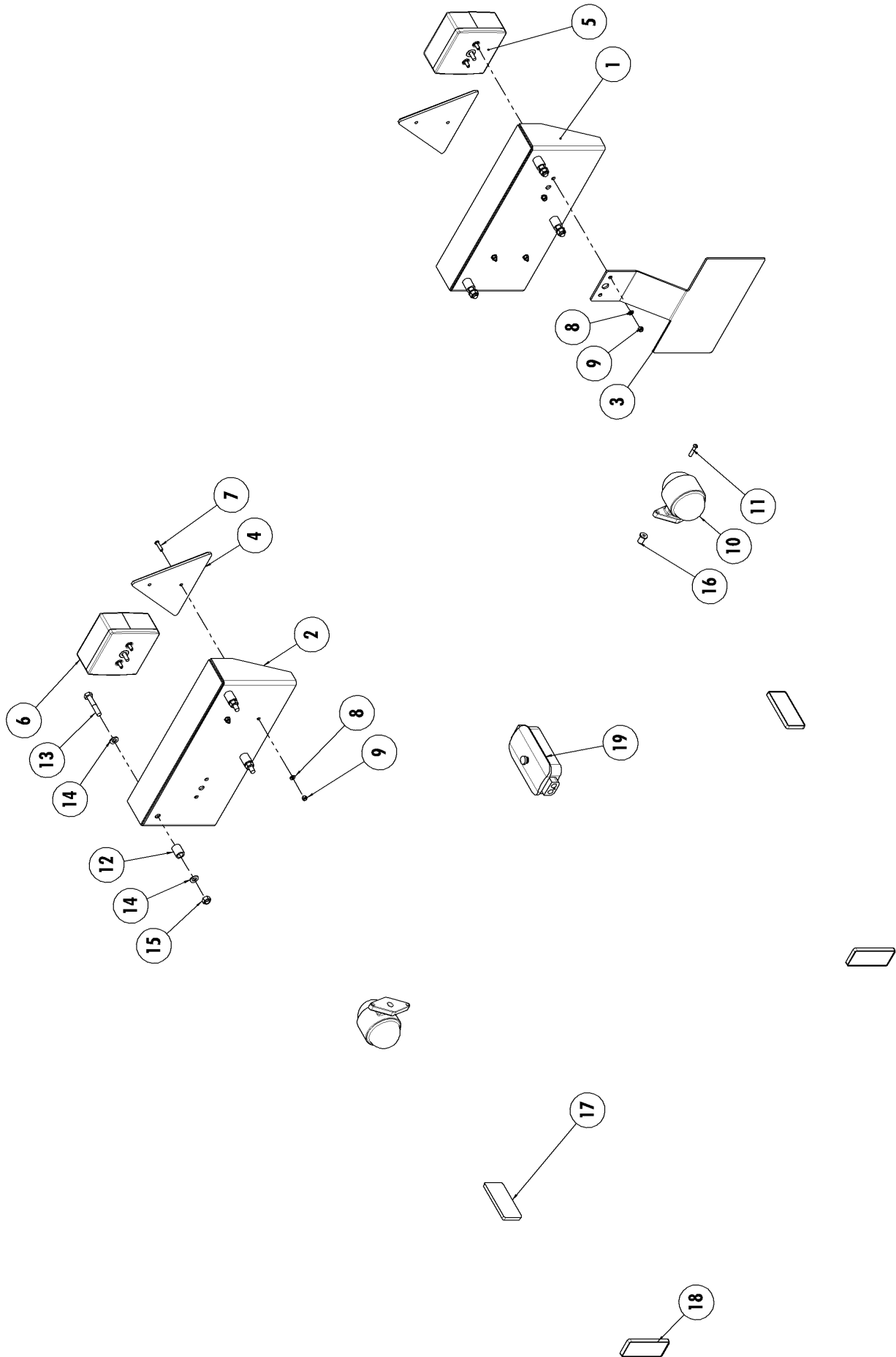
Nr.	Art. Nr.	Omschrijving	Description	Benennung	Qty.
1	969.2660	Onderframe Feedo 140/150 EA	Chassis Feedo 140/150 EA	Unterrahmen Feedo 140/150 EA	1
	969.1789	Onderframe Feedo 140/150 TA	Chassis Feedo 140/150 TA	Unterrahmen Feedo 140/150 TA	1
	969.4210	Onderframe Feedo 160/170 EA	Chassis Feedo 160/170 EA	Unterrahmen Feedo 160/170 EA	1
	969.2083	Onderframe Feedo 160/170 TA	Chassis Feedo 160/170 TA	Unterrahmen Feedo 160/170 TA	1
2	969.1790	Trekkop laag	Drawbar low	Zugdeichsel niedrig	1
3	969.2128	Trekkop hoog	Drawbar high	Zugdeichsel hoch	1
4	301.0874	Bout M16x1.5x60 (8.8) Ev	Bolt M16x1.5x60 (8.8)	Bolzen M16x1.5x60 (8.8)	6
5	301.0873	Bout M16x140 (8.8) Ev	Bolt M16x140 (8.8)	Bolzen M16x140 (8.8)	2
6	316.0707	Sluitring A17 Ev	Washer A17	Scheibe A17	10
7	306.0303	Zelfborgende moer M16 (8) Ev	Locking nut M16 (8)	Sicherungsmutter M16(8)	2
8	301.0779	Bout M20x1.5x70 (8.8) Ev	Bolt M20x1.5x70 (8.8)	Bolzen M20x1.5x70 (8.8)	8
9	316.0725	Sluitring A21 Ev	Washer A21	Scheibe A21	16
10	306.0309	Zelfborgende moer M20x1.5 (8) Ev	Locking nut M20x1.5 (8)	Sicherungsmutter M20x1.5 (8)	8
11	967.0781	Steunpootcilinder	Support jack cylinder	Stutzfusszylinder	1
	454.0059	Afdichtset voor 967.0781	Sealing kit for 967.0781	Dichtungssatz für 967.0781	1
12	911.0784	Scharnierbeugel	Hinge piece	Scharnierbügel	1
13	967.0780	Grendelpen	Locking pin	Sicherungsstift	1
14	355.0049	Steunpootcilinder	Support jack cylinder	Stutzfusszylinder	1
	454.1302	Afdichtset voor 355.0049	Sealing kit for 355.0049	Dichtungssatz für 355.0049	1
15	450.0810	Scharnierpen	Hinge pin	Scharnierbolzen	1
16	375.0103	Steekborgveer 3 mm	Spring clip 3 mm	Sicherungsfeder 3 mm	1
17	450.0811	Grendelpen	Locking pin	Sicherungsbolzen	1
18	375.0103	Steekborgveer 3 mm	Spring clip 3 mm	Sicherungsfeder 3 mm	1



2 VERLICHTING / ILLUMINATION / BELEUCHTUNG

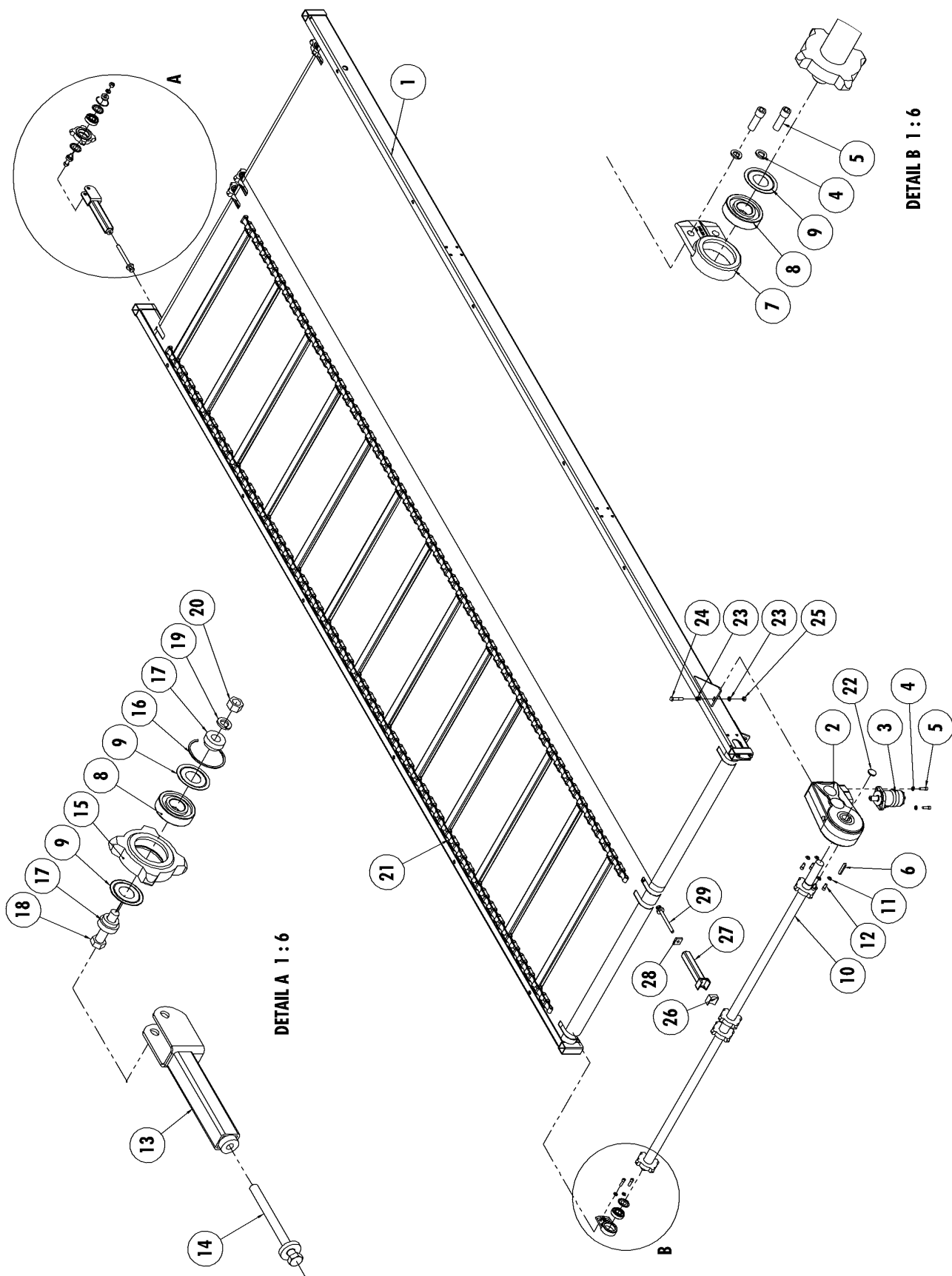
2.1 Voorloosend / Front discharge / Querförderband vorne

Nr.	Art. Nr.	Omschrijving	Description	Benennung	Qty.
1	969.4460	Verlichtingsbumper	Lighting beam	Stoßstange	1
2	480.0049	Achterlamp rechts	Rear light right	Rücklicht rechts	1
	482.0138	Glas voor achterlamp rechts	Glas for rear light right	Glas für Rücklicht rechts	1
	482.0117	Gloeilamp 12V-21W "Richtingaanwijzer"	Light bulb 12V-21W "Traffic indicator"	Lampe 12V-21W "Blinker"	1
	482.0117	Gloeilamp 12V-21W "Remlicht"	Light bulb 12V-21W "Brake light"	Lampe 12V-21W "Bremslicht"	1
	482.0116	Gloeilamp 12V-10W "Achterlicht"	Light bulb 12V-10W "Rear light"	Lampe 12V-10W "Rücklicht"	2
3	480.0048	Achterlamp links	Rear light left	Rücklicht links	1
	482.0137	Glas voor achterlamp links	Glas for rear light left	Glas für Rücklicht links	1
	482.0117	Gloeilamp 12V-21W "Richtingaanwijzer"	Light bulb 12V-21W "Traffic indicator"	Lampe 12V-21W "Blinker"	1
	482.0117	Gloeilamp 12V-21W "Remlicht"	Light bulb 12V-21W "Brake light"	Lampe 12V-21W "Bremslicht"	1
	482.0116	Gloeilamp 12V-10W "Achterlicht"	Light bulb 12V-10W "Rear light"	Lampe 12V-10W "Rücklicht"	2
4	480.0015	Kentekenverlichting	Licence plate light	Kennzeichenleuchte	2
	482.0102	Gloeilamp C5W	Light bulb C5W	Lampe C5W	1
	482.0209	Waarschuwingsbord	Warningsboard	Warnungsschild	1
5	480.0014	Contourlamp met gummi-arm	Sidelight	Seitelbeleuchtung	2
	482.0118	Gloeilamp 12V-5W	Light bulb 12V-5W	Lampe 12V-5W	1
7	481.0120	Tule	Tulle	Tüll	6
8	482.0204	Reflector 50x100 mm oranje	Reflector 50x100 mm orange	Reflektor 50x100 mm Orange	6
9	482.0210	Reflector 50x100 mm wit	Reflector 50x100 mm white	Reflektor 50x100 mm Weiss	2
10	303.0921	Cilindrische kopbout M5x25 (4.8) Ev	Cylinder head bolt M5x25 (4.8)	Zylinderbolzen M5x25 (4.8)	4
11	969.2651	Bumpersteun links	Mainstay left	Beleuchtungsstütze links	1
12	969.2652	Bumpersteun rechts	Mainstay right	Beleuchtungsstütze rechts	1
13	301.0811	Bout M10x30 (8.8) Ev	Bolt M10x30 (8.8)	Bolzen M10x30 (8.8)	8
14	316.0705	Sluitring A10.5 Ev	Washer A10.5	Scheibe A10.5	16
15	306.0306	Zelfborgende moer M10 (8) Ev	Locking nut M10 (8)	Sicherungsmutter M10 (8)	8
16	301.0804	Bout M12x35 (8.8) Ev	Bolt M12x35 (8.8)	Bolzen M12x35 (8.8)	4
17	316.0702	Sluitring A13 Ev	Washer A13	Scheibe A13	8
18	306.0302	Zelfborgende moer M12 (8) Ev	Locking nut M12 (8)	Sicherungsmutter M12 (8)	4
19	481.0117	Kabelverbinderdoos	Cable connector box	Kabelverbindungsdose	2
	481.0104	Verlichtingstekker 7-polig	Illumination plug 7-pole	Beleuchtungstecker 7-Polig	1
	481.0118	Verlichtingskabel 7-polig	Illumination cable 7-pole	Beleuchtungskabel 7-Polig	-
20	306.0387	Blinde neopreen moer M5	Blind neopren nut M5	Blinde neopren mutter M5	4



2.2 Achterlossend / back discharge / Querförderband hinten

Nr.	Art. Nr.	Omschrijving	Description	Benennung	Qty.
1	969.2596	Verlichtingsbak links	Illumination box left	Beleuchtungskast links	1
2	969.2597	Verlichtingsbak rechts	Illumination box right	Beleuchtungskast rechts	1
3	937.3158	Nummerbordhouder	Licence plate holder	Kennzeichhalter	1
4	482.0201	Driehoekreflector	Triangle reflector	Dreieck Reflektor	2
5	480.0022	Achterlamp links	Rear light left	Rücklicht links	1
	482.0120	Glas voor achterlamp links	Glass for rear light left	Glas für Rücklicht links	1
	482.0117	Gloeilamp 12V-21W "Richtingaanwijzer"	Light bulb 12V-21W "Traffic indicator"	Lampe 12V-21W "Blinker"	1
	482.0117	Gloeilamp 12V-21W "Remlicht"	Light bulb 12V-21W "Brake light"	Lampe 12V-21W "Bremslicht"	1
	482.0116	Gloeilamp 12V-10W "Achterlicht"	Light bulb 12V-10W "Rear light"	Lampe 12V-10W "Rücklicht"	1
6	480.0033	Achterlamp rechts	Rear light right	Rücklicht rechts	1
	482.0121	Glas voor achterlamp rechts	Glass for rear light right	Glas für Rücklicht rechts	1
	482.0117	Gloeilamp 12V-21W "Richtingaanwijzer"	Light bulb 12V-21W "Traffic indicator"	Lampe 12V-21W "Blinker"	1
	482.0117	Gloeilamp 12V-21W "Remlicht"	Light bulb 12V-21W "Brake light"	Lampe 12V-21W "Bremslicht"	1
	482.0116	Gloeilamp 12V-10W "Achterlicht"	Light bulb 12V-10W "Rear light"	Lampe 12V-10W "Rücklicht"	1
7	303.0920	Cilindrische kopbout M5x20 (4.8) Ev	Cylinder head bolt M5x20 (4.8)	Zylinderbolzen M5x20 (4.8)	4
8	316.0730	Sluitring A5.3 Ev	Washer A5.3	Scheibe A5.3	4
9	306.0335	Zelfborgende moer M5 (8) Ev	Locking nut M5 (8)	Sicherungsmutter M5 (8)	4
10	480.0018	Contourlamp	Sidelight	Seitelbeleuchtung	2
	482.0118	Gloeilamp 12V-5W	Light bulb 12V-5W	Lampe 12V-5W	1
11	303.0921	Cilindrische kopbout M5x25 (4.8) Ev	Cylinder head bolt M5x25 (4.8)	Zylinderbolzen M5x25 (4.8)	4
12	926.0222	Buis 16x2.5 L=20 Ev	Bush 16x2.5 L=20 Ev	Buchse 16x2.5 L=20	6
13	301.7004	Bout M8x45 (10.9) Ev	Bolt M8x45 (10.9)	Bolzen M8x45 (10.9)	6
14	316.0703	Sluitring A8.4 Ev	Washer A8.4	Scheibe A8.4	12
15	306.0312	Zelfborgende moer M8 (8) Ev	Locking nut M8 (8)	Sicherungsmutter M8 (8)	6
16	306.0387	Blinde neopreen moer M5	Blind neopren nut M5	Blinde neopren mutter M5	4
17	482.0204	Reflector 50x100mm oranje	Reflector 50x100mm orange	Reflektor 50x100mm Orange	6
18	482.0210	Reflector 50x100mm wit	Reflector 50x100mm white	Reflektor 50x100mm Weiss	2
19	481.0117	Kabelverbinderdoos	Cable connector box	Kabelverbindungsdose	2
	481.0104	Verlichtingstekker 7-polig	Illumination plug 7-pol.	Beleuchtungstecker 7-Pol.	1
	481.0118	Verlichtingskabel 7-polig	Illumination cable 7-pol.	Beleuchtungskabel 7-Pol.	-



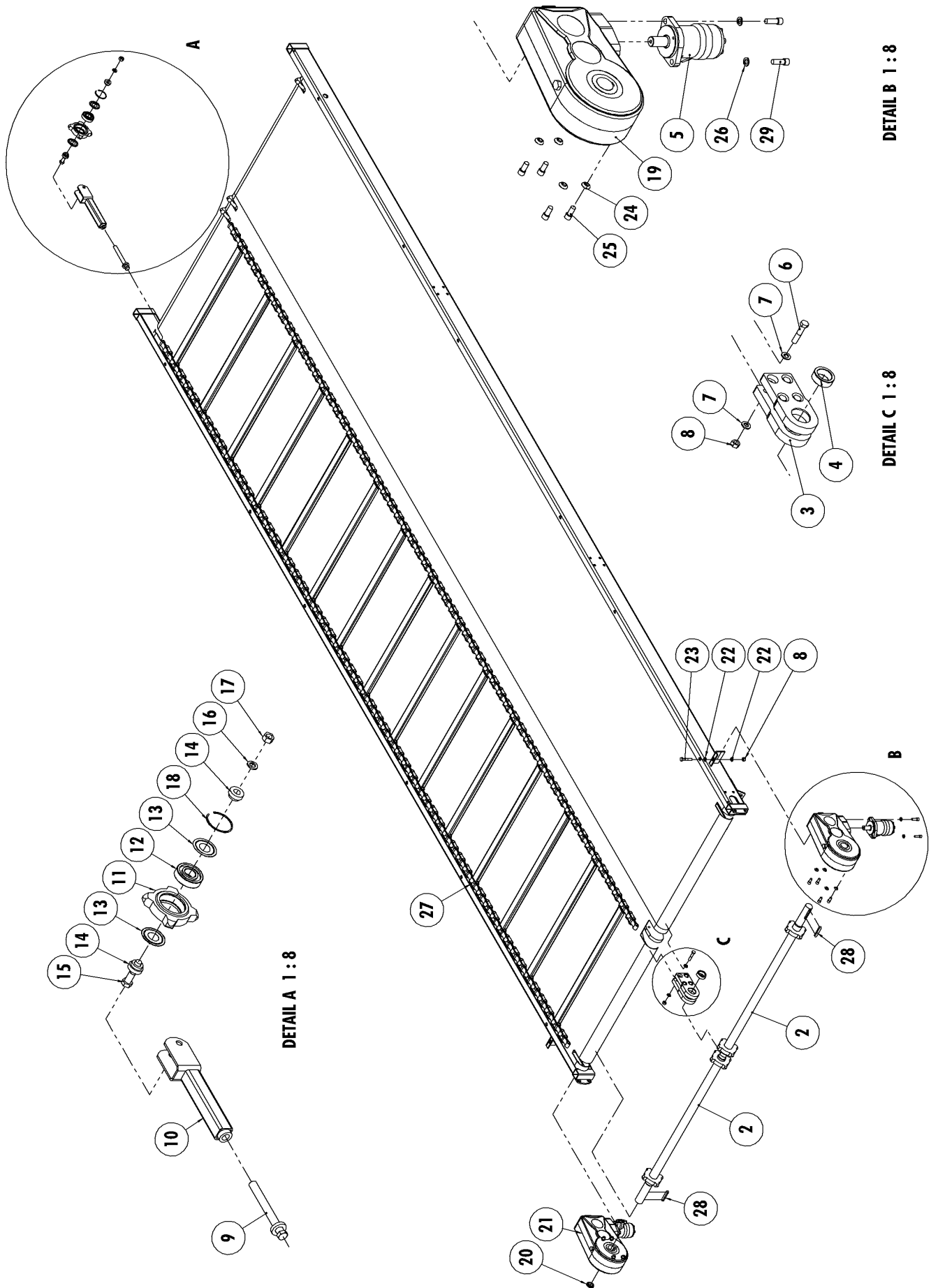
DETAIL A 1:6

DETAIL B 1:6

3 BOVENFRAME / SUBFRAME / OBERRAHMEN

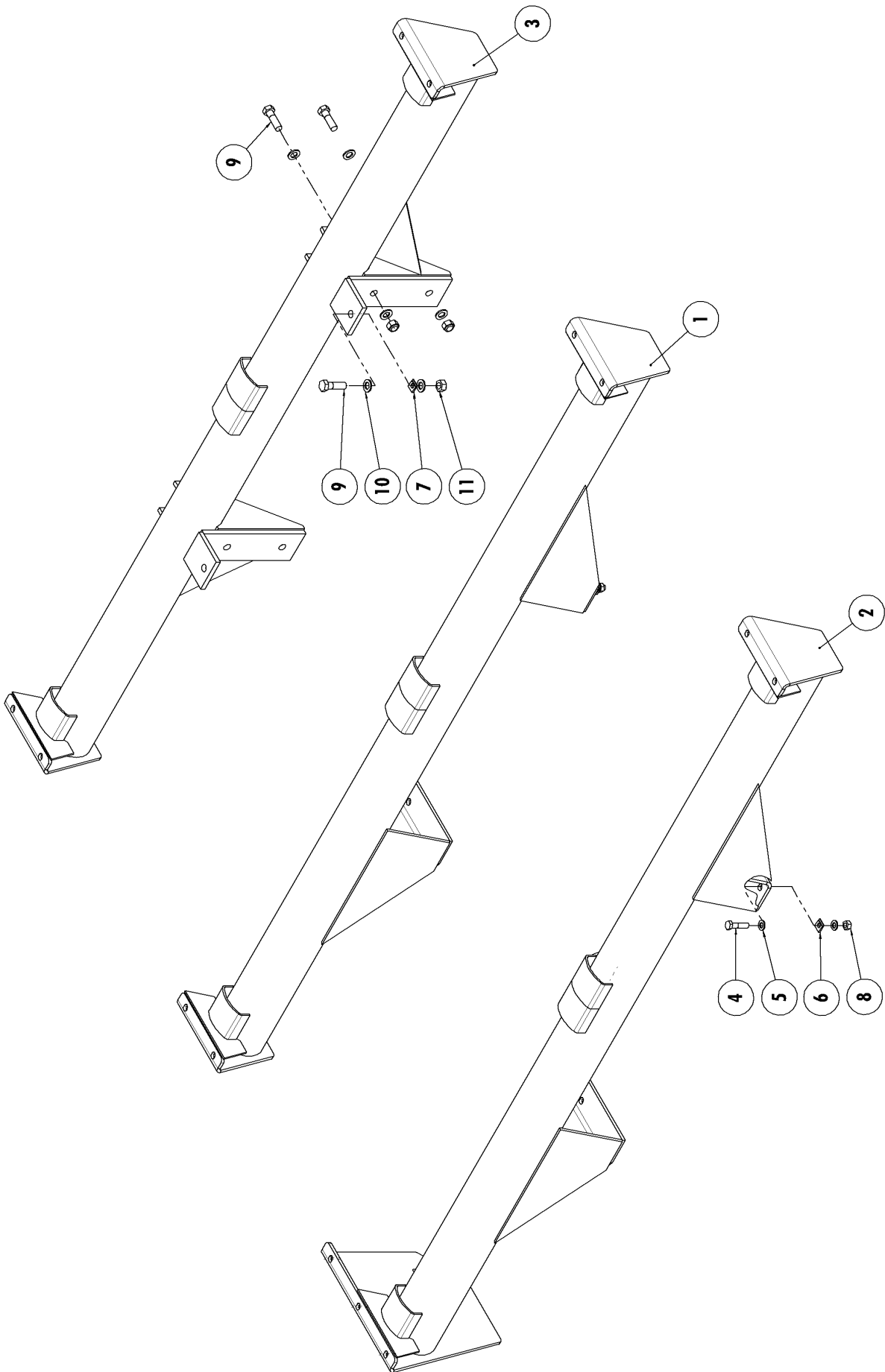
3.1 Feedo 140 en 150 / Feedo 140 and 150 / Feedo 140 und 150

Nr.	Art. Nr.	Omschrijving	Description	Benennung	Qty.
1	969.4211	Bovenframe	Bovenframe	Bovenframe	1
2	351.0111	Zijkast bodemketting	Gearbox floor chain	Getriebe Bodenkette	1
	367.0046	Olie Shell Omala 320	Oil Shell Omala 320	Öl Shell Omala 320	2.5L
3	355.0037	Hydromotor OMP-200	Hydraulic motor OMP-200	Hydraulik motor OMP-200	1
	454.0260	Afdichtset OMP	Sealing kit OMP	Dichtungssatz OMP	1
4	316.0904	Veerring 12 mm Ev	Spring ring 12 mm	Federring 12 mm	4
5	302.0615	Cilindrische kopbout M12x35 (8.8) Ev	Cylinder head bolt M12x35 (8.8)	Zylinderbolzen M12x35 (8.8)	4
6	315.0121	Inlegspie 14x9x80	Key 14x9x80	Passfeder 14x9x80	1
7	941.0086	Glandlagerhuis	Bearing house	Lagergehuse	1
8	401.0107	Kogellager 6306-2RSR	Ball bearing 6306-2RSR	Kugellager 6306-2RSR	5
9	361.0119	Nilosring 6306 AV	Nilosring 6306 AV	Nilosring 6306 AV	8
10	968.0361	Transportas	Transport shaft	Transportwelle	1
11	316.0917	Bolle veerring C12.5	Spring ring C12.5	Federring C12.5	4
12	302.0630	Cilindrische kopbout M12x25 (8.8) Ev	Cylinder head bolt M12x25 (8.8)	Zylinderbolzen M12x25 (8.8)	2
13	967.0581	Kettingspanner M16	Chain tensioner M16	Kettingspanner M16	4
14	303.0958	Spanbout M16	Tensioning bolt M16	Spannbolzen M16	4
15	942.0029	Kettingspanwiel	Chain Sprocket	Kettingspanrad	4
16	313.0401	Snap ring SB72	Seeger circlip SB72	Sicherungsring SB72	4
17	925.0481	Klembus	Clamping bush	Klembuchse	8
18	301.0745	Bout M16x70 (8.8) Ev	Bolt M16x70 (8.8)	Bolzen M16x70 (8.8)	4
19	316.0901	Veerring 16 mm Ev	Spring ring 16 mm	Federring 16 mm	4
20	306.0702	Moer M16 (8) Ev	Nut M16 (8)	Mutter M16 (8)	4
21	960.0945	Bodemketting	Floor chain	Bodenkette	4
	431.0153	Verbindingsschalm	Connecting link	Kettenglied	8
	960.0694	Kettingstaaf	Chain bar	Kettenleiste	56
22	456.0200	Sluitdop	Cap	Kappe	1
23	316.0702	Sluitering A13 Ev	Washer A13	Scheibe A13	2
24	301.0775	Bout M12x70 (8.8) Ev	Bolt M12x70 (8.8)	Bolzen M12x70 (8.8)	1
25	306.0302	Zelfborgende moer M12 (8) Ev	Locking nut M12	Sicherungsmutter M12	1
26	402.0165	Steunlagerblok	Support bearing block	Stützlagerblock	1
27	966.0001	Steunlagerhuis	Support bearing house	Stützlagergehäuse	1
28	281.0037	Borgblok M16	Locking block M16	Sicherungsblock M16	1
29	303.0958	Spanbout M16	Tensioning bolt M16	Spannbolzen M16	1



3.2 Feedo 160 en 170 / Feedo 160 and 170 / Feedo 160 und 170

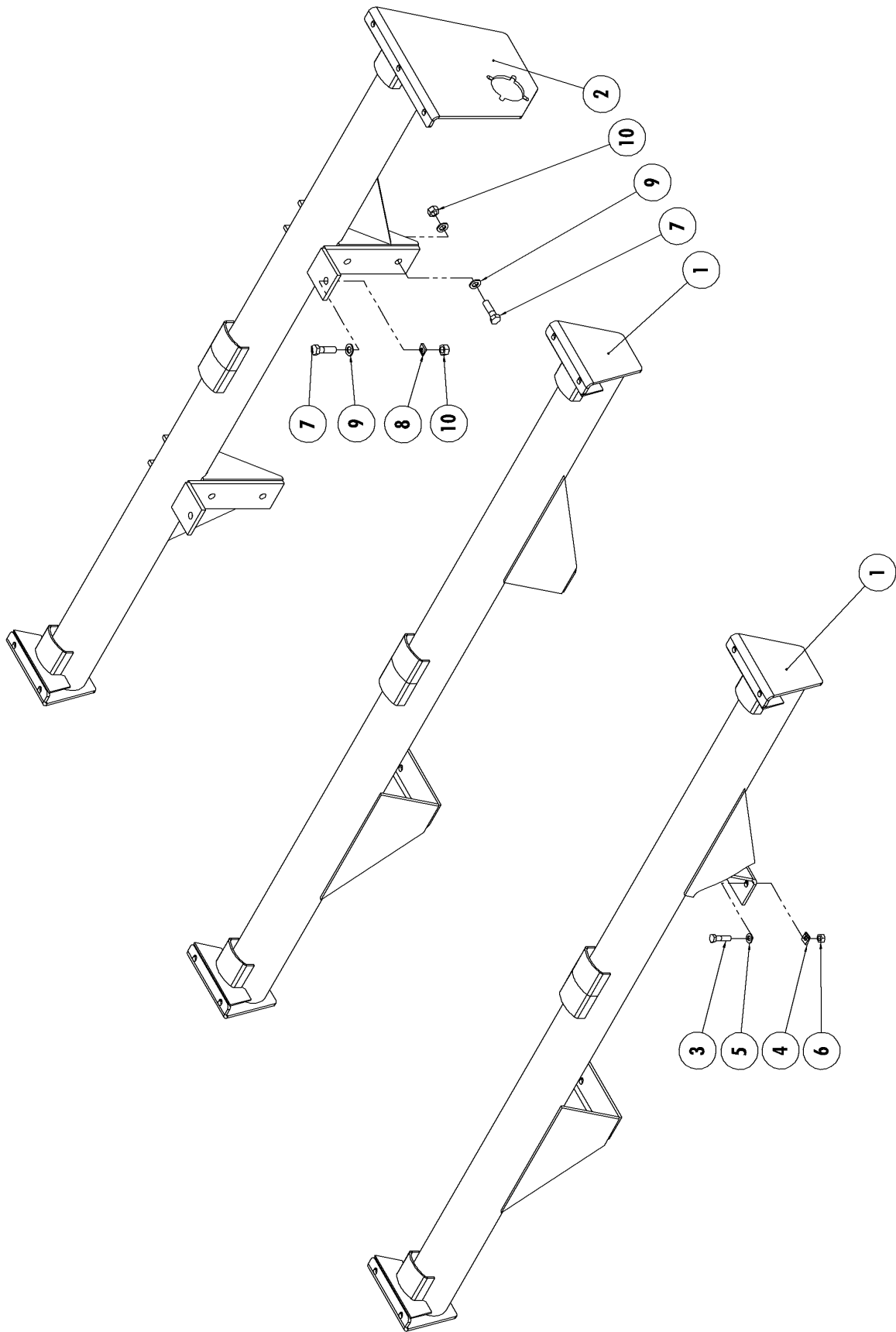
Nr.	Art. Nr.	Omschrijving	Description	Benennung	Qty.
1	969.4212	Bovenframe	Bovenframe	Bovenframe	1
2	969.3374	Transportas met kettingwielen	Transport shaft with sprockets	Welle mit Kettenrädern	2
3	377.0309	Lagerplaat met lager nr. 4	Bearing plate with nr. 4	Lagerplatte mit nr. 4	2
4	402.0226	Glijlager	Slide bearing	Gleitlager	2
5	355.0037	Hydromotor OMP-200	Hydromotor OMP-200	Hydro motor OMP-200	2
	454.0260	Afdichtset OMP	Sealing kit OMP	Dichtungssatz OMP	1
6	301.0704	Bout M12x60 (8.8) Ev	Bolt M12x60 (8.8)	Bolzen M12x60 (8.8)	4
7	316.0702	Sluitring A13 Ev	Washer A13	Scheibe A13	8
8	306.0302	Zelfborgende moer M12 (8) Ev	Locking Nut M12 (8)	Sicherungsmutter M12 (8)	6
9	303.0973	Spanbout M20	Tensioning Bolt M20	Spanbolzen M20	4
10	969.1149	Kettingspanner M20	Chain tensioner M20	Kettenspanner M20	4
11	942.0029	Kettingspanwiel	Tensioning chain sprocket	Kettenspanrad	4
12	401.0107	Kogellager 6306-2RSR	Ball Bearing 6306-2RSR	Kugellager 6306-2RSR	4
13	361.0119	Nilosring 6306 AV	Nilosring 6306 AV	Nilosring 6306 AV	8
14	925.0481	Klembus	Clamping bush	Klembuchse	8
15	301.0745	Bout M16x70 (8.8) Ev	Bolt M16x70 (8.8)	Bolzen M16x70 (8.8)	4
16	316.0901	Veerring M16 Ev	Spring ring 16mm	Federring 16mm	4
17	306.0702	Moer M16 (8) Ev	Nut M16 (8)	Mutter M16 (8)	4
18	313.0401	Snapping SB 72	Seeger circlip SB72	Sicherungsring SB72	4
19	351.0111	Zijkast bodemketting links	Gear box floor chain left	Bodenkette Getriebe links	1
	367.0046	Olie Shell Omala 320	Oil Shell Omala 320	Öl Shell Omala 320	2.5L
20	456.0200	Sluitdop	Cap	Kappe	2
21	351.0112	Zijkast bodemketting rechts	Gear box floor chain right	Bodenkette Getriebe rechts	1
	367.0046	Olie Shell Omala 320	Oil Shell Omala 320	Öl Shell Omala 320	2.5L
22	316.0702	Sluitring A13 Ev	Washer A13	Scheibe A13	4
23	301.0775	Bout M12x70 (8.8) Ev	Bolt M12x70 (8.8)	Bolzen M12x70 (8.8)	2
24	316.0917	Bolle Veerring C12.5	Spring ring C12.5	Federring C12.5	8
25	302.0630	Cilindrische kopbout M12x25 (8.8) Ev	Cylindrical head bolt M12x25 (8.8)	Zylinderkopf bolzen M12x25 (8.8)	8
26	316.0904	Veerring 12 mm Ev	Spring Ring 12 mm	Federring 12 mm	4
27	969.0946	Bodemketting	Floor chain	Bodenkette	4
	431.0153	Verbindingsschalm	Connecting link	Kettenglied	8
	960.0694	Kettingstaaf	Chain bar	Kettenleiste	64
28	315.0121	Inlegspie 14x9x80	Key 14x9x80	Passfeder 14x9x80	2
29	302.0615	Cilindrische kopbout M12x35 (8.8) Ev	Cylindrical head bolt M12x35 (8.8)	Zylinderkopf bolzen M12x35 (8.8)	4



4 DRAAGBUIZEN / CARRYING TUBE / TRAGROHR

4.1 Voorlossend / Front discharge / Querförderband vorne

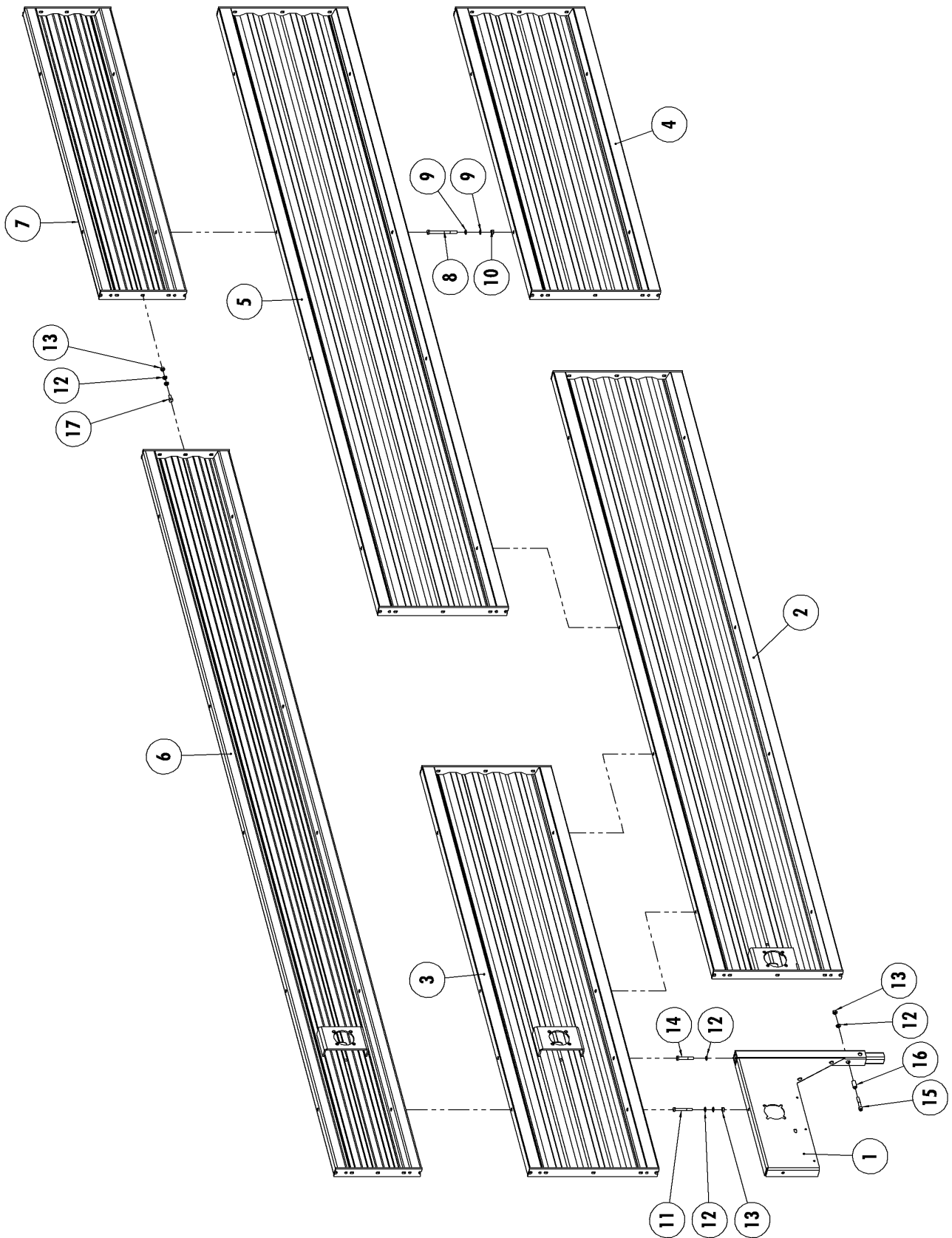
Nr.	Art. Nr.	Omschrijving	Description	Benennung	Qty.
1	969.1888	Draagbuis Fe-22	Carryingtube Fe-22	Tragrohr Fe-22	1
2	969.1889	Draagbuis Fe-22/8-HK	Carryingtube Fe-22 HK	Tragrohr Fe-22 HK	1
3	969.1890	Draagbuis Fe-22-A	Carryingtube Fe-22-A	Tragrohr Fe-22-A	1
4	301.0729	Bout M12x50 (8.8) Ev.	Bolt M12x50 (8.8)	Bolzen M12x50 (8.8)	8
5	316.0702	Sluitring A13 Ev.	Washer A13	Scheibe A13	16
6	316.0804	Hellingplaat M12-8% THVZ	Clamping plate M12-8%	Winkelplatte M12-8%	8
7	316.0807	Hellingplaat M16-8% Ev.	Clamping plate M16-8%	Winkelplatte M16-8%	2
8	306.0302	Zelfborgende moer M12 (8) Ev.	Locking Nut M12 (8)	Sicherungsmutter M12 (8)	8
9	301.0746	Bout M16x55 (8.8) Ev.	Bolt M16x55 (8.8)	Bolzen M16x55 (8.8)	6
10	316.0707	Sluitring A17 Ev.	Washer A17	Scheibe A17	12
11	306.0303	Zelfborgende moer M16 (8) Ev.	Locking Nut M16 (8)	Sicherungsmutter M16 (8)	6



4 DRAAGBUIZEN / CARRYING TUBE / TRAGROHR

4.2 Achterlossend / back discharge / Querförderband hinten

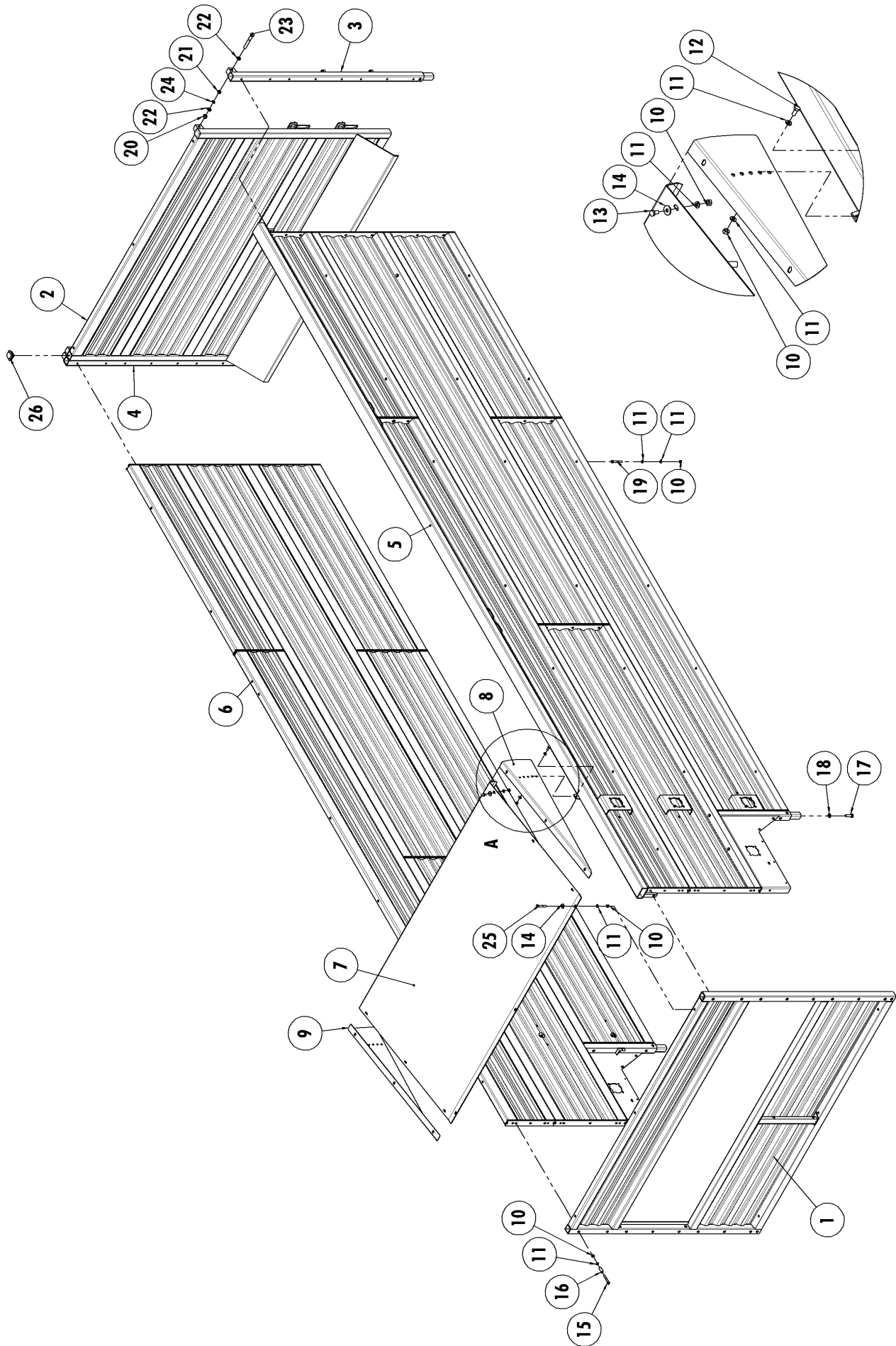
Nr.	Art. Nr.	Omschrijving	Description	Benennung	Qty.
1	969.1888	Draagbuis 22	Carryingtube Fe-22	Tragrohr Fe-22	2
2	969.1891	Draagbuis Fe-22 AL-A	Carryingtube Fe-22 AL-A	Tragrohr Fe-22 AL-A	1
3	301.0729	Bout M12x50 (8.8) Ev	Bolt M12x50 (8.8)	Bolzen M12x50 (8.8)	8
4	316.0804	Hellingplaat M12-8% THVZ	Clamping plate M12-8%	Winkelplatte M12-8%	16
5	316.0702	Sluitring A13 Ev.	Washer A13	Scheibe A13	8
6	306.0302	Zelfborgende moer M12 (8) Ev.	Locking Nut M12 (8)	Sicherungsmutter M12 (8)	8
7	301.0746	Bout M16x55 (8.8) Ev.	Bolt M16x55 (8.8)	Bolzen M16x55 (8.8)	6
8	316.0807	Hellingplaat M16-8% Ev.	Clamping plate M16-8%	Winkelplatte M16-8%	2
9	316.0707	Sluitring A17 Ev.	Washer A17	Scheibe A17	12
10	306.0303	Zelfborgende moer M16 (8) Ev	Locking Nut M16 (8)	Sicherungsmutter M16 (8)	6



5 BORDOPBOUW / SIDEBARDS / SEITENWANDE

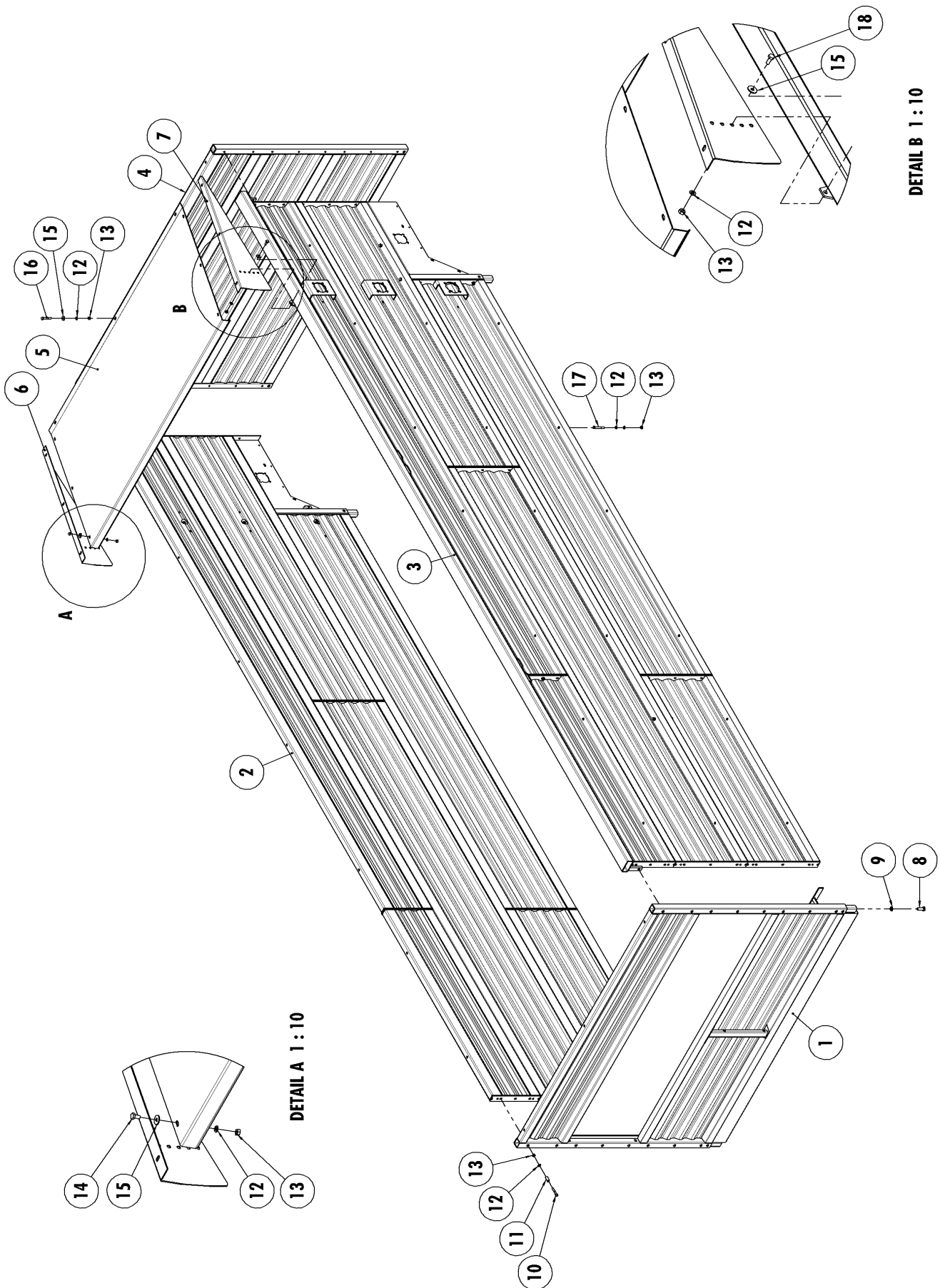
5.1 Zijbord / Sideboard / Seitenwand

Nr.	Art. Nr.	Type	Omschrijving	Description	Benennung	Qty.
1	969.3873		Hoekpaal links met tunnelplaat	Corner pole left with tunnel plate	Ecke Pfahl links mit tunnelplatte	1
	969.3874		Hoekpaal rechts met tunnelplaat	Corner pole right with tunnel plate	Ecke Pfahl rechts mit tunnelplatte	1
2	969.4250	140, 150	Zijbord FE-3800 50/600 W-I	Side board FE-3800 50/600 W-I	Seitenwand FE-3800 50/600 W-I	1
	969.4258	160, 170	Zijbord FE-4350 50/600 W-I	Side board FE-4350 50/600 W-I	Seitenwand FE-4350 50/600 W-I	1
3	969.4252	140, 150	Zijbord FE-2550 50/600 W-II	Side board FE-2550 50/600 W-II	Seitenwand FE-2550 50/600 W-II	1
	969.4260	160, 170	Zijbord FE-2800 50/600 W-II	Side board FE-2800 50/600 W-II	Seitenwand FE-2800 50/600 W-II	1
4	969.4251	140, 150	Zijbord FE-1800 50/600	Side board FE-1800 50/600	Seitenwand FE-1800 50/600	1
	969.4259	160, 170	Zijbord FE-2050 50/600	Side board FE-2050 50/600	Seitenwand FE-2050 50/600	1
5	969.4253	140, 150	Zijbord FE-3800 50/600	Side board FE-3800 50/600	Seitenwand FE-3800 50/600	1
	969.4261	160, 170	Zijbord FE-4350 50/600	Side board FE-4350 50/600	Seitenwand FE-4350 50/600	1
6	969.4254	140, 150	Zijbord FE-4550 50/400 W-III	Side board FE-4550 50/400 W-III	Seitenwand FE-4550 50/400 W-III	1
	969.4262	160, 170	Zijbord FE-5100 50/400 W-III	Side board FE-5100 50/400 W-III	Seitenwand FE-5100 50/400 W-III	1
7	969.4255	140, 150	Zijbord FE-1800 50/400	Side board FE-1800 50/400	Seitenwand FE-1800 50/400	1
	969.4263	160, 170	Zijbord FE-2050 50/400	Side board FE-2050 50/400	Seitenwand FE-2050 50/400	1
8	303.0971		Bout M10x130 A2 RVS	Bolt M10x130 A2	Bolzen M10x130 A2	14
9	316.0704		Sluitring A10.5 A2 RVS	Washer A10.5 A2	Scheibe A10.5 A2	28
10	306.9001		Zelfborgende moer M10 A2 RVS	Locking nut M10 A2	Sicherungsmutter M10 A2	14
11	301.0732		Bout M10x80 (8.8) Ev	Bolt M10x80 (8.8)	Bolzen M10x80 (8.8)	1
12	316.0705		Sluitring A10.5 Ev	Washer A10.5	Scheibe A10.5	24
13	306.0306		Zelfborgende moer M10 (8) Ev	Locking Nut M10 (8)	Sicherungsmutter M10 (8)	13
14	301.0719		Bout M10x70 (8.8) Ev	Bolt M10x70 (8.8)	Bolzen M10x70 (8.8)	1
15	302.0604		Cilindrische kopbout M10x65 (8.8) Ev	Cylinder head bolt M10x65 (8.8)	Zylinderbolzen M10x65 (8.8)	3
16	925.0393		Buis 16x2.5 L=37 Ev	Bush 16x2.5 L=37	Buchse 16x2.5 L=37	3
17	301.0805		Tapbout M10x25 (8.8) Ev	Bolt M10x25 (8.8)	Bolzen M10x25 (8.8)	9



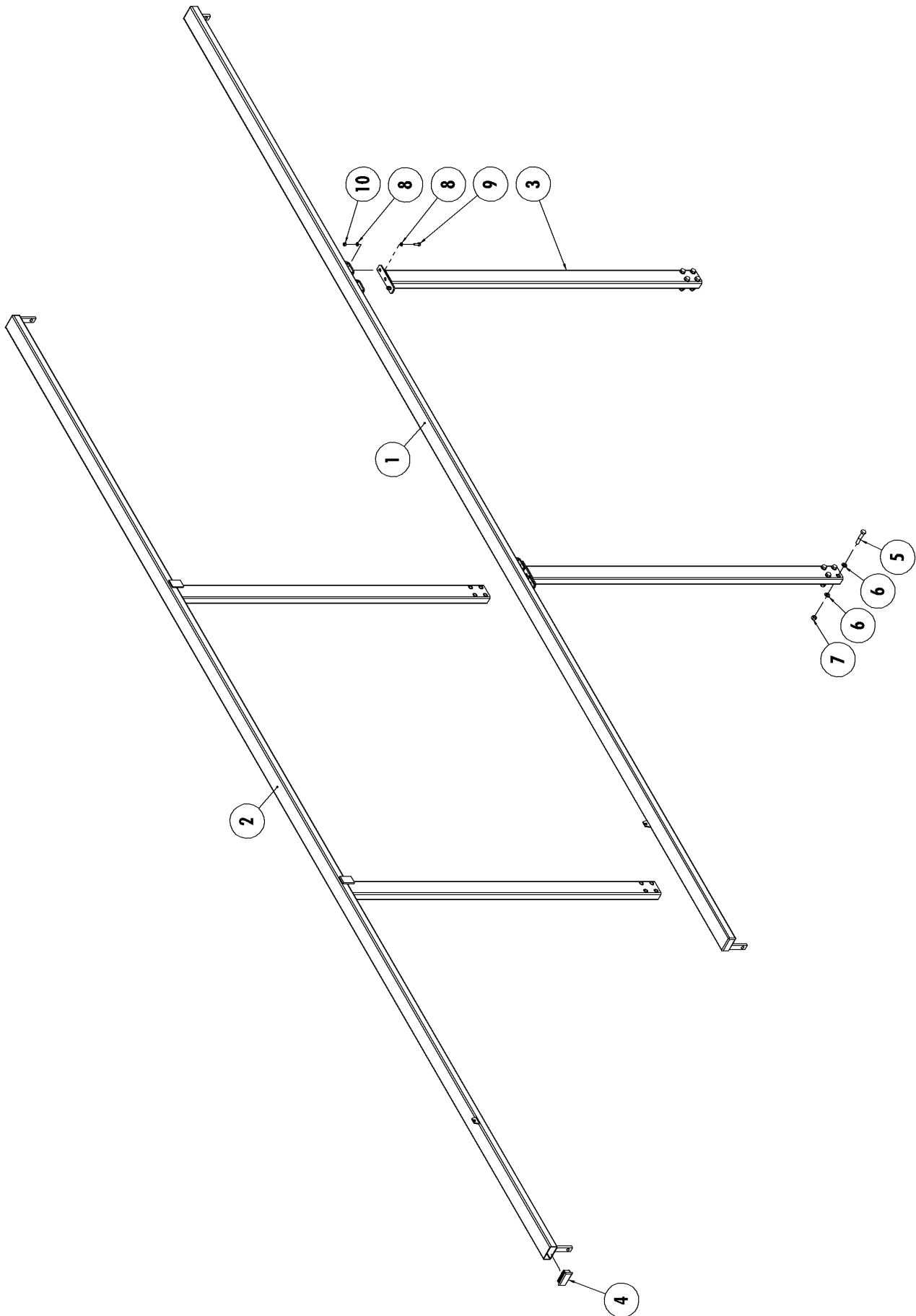
5.2 Borden set voorlossend / Set boards front discharge / Satz Bordwände Querförderband vorne

Nr.	Art. Nr.	Type	Omschrijving	Description	Benennung	Qty.
1	969.4266		Voorbord	Front board	Vorderwand	1
2	969.4268		Achterbord	Rear board	Rückwand	1
3	969.4270		Hoekpaal links	Corner left	Ecke links	1
4	969.4271		Hoekpaal rechts	Corner right	Ecke rechts	1
5	951.3012	140, 150	Zijbord links	Side board left	Seitenwand links	1
	951.3014	160, 170	Zijbord links	Side board left	Seitenwand links	1
6	951.3013	140, 150	Zijbord rechts	Side board right	Seitenwand rechts	1
	951.3015	160, 170	Zijbord rechts	Side board right	Seitenwand rechts	1
7	937.3148		Walskap	Tophood	Schutzhaube	1
8	937.3162		Zijstuk walskap links	Side tophood left	Seite Schutzhaube links	1
9	937.3163		Zijstuk walskap rechts	Side tophood right	Seite Schutzhaube rechts	1
10	306.0306		Zelfborgende moer M10 (8) Ev	Locking Nut M10 (8)	Sicherungsmutter M10 (8)	51
11	316.0705		Sluitring A10.5 Ev	Washer A10.5	Scheibe A10.5	65
12	301.0805		Tapbout M10x25 (8.8) Ev	Bolt M10x25 (8.8)	Bolzen M10x25 (8.8)	2
13	301.0809		Tapbout M10x20 (8.8) Ev	Bolt M10x20 (8.8)	Bolzen M10x20 (8.8)	6
14	316.0719		Sluitplaat A10.5 Ev	Washer A10.5	Scheibe A10.5	9
15	302.0604		Cilindrische kopbout M10x65 (8.8) Ev	Cylindrical head bolt M10x65 (8.8)	Zylinderkopf Bolzen M10x65 (8.8)	28
16	925.0393		Buis 16x2.5 L=37 Ev	Bush 16x2.5 L=37	Buchse 16x2.5 L=37	28
17	301.0836		Tapbout M16x45 (8.8) Ev	Bolt M16x45 (8.8)	Bolzen M16x45 (8.8)	4
18	316.0901		Veerring M16 Ev	Spring ring 16mm	Federring 16mm	4
19	301.0732		Bout M10x80 (8.8) Ev	Bolt M10x80 (8.8)	Bolzen M10x80 (8.8)	12
20	306.0303		Zelfborgende moer M16 (8) Ev	Locking Nut M16	Sicherungsmutter M16	2
21	306.0367		Lage moer M16 (8) Ev	Low Nut M16	Niederig Mutter M16	2
22	316.0707		Sluitring A17 Ev	Washer A17	Scheibe A17	4
23	900.0124		Bout M16x120 (8.8) Ev	Bolt M16x120 (8.8)	Bolzen M16x120 (8.8)	2
24	316.0919		Tandveerring J17 Ev	Toothed lock washer J17	Fächerscheibe J17	2
25	301.0719		Bout M10x70 (8.8) Ev	Bolt M10x70 (8.8)	Bolzen M10x70 (8.8)	3
26	376.0124		Indop 50x50x5	Cap 50x50x5	Verschlusskappe 50x50x5	4



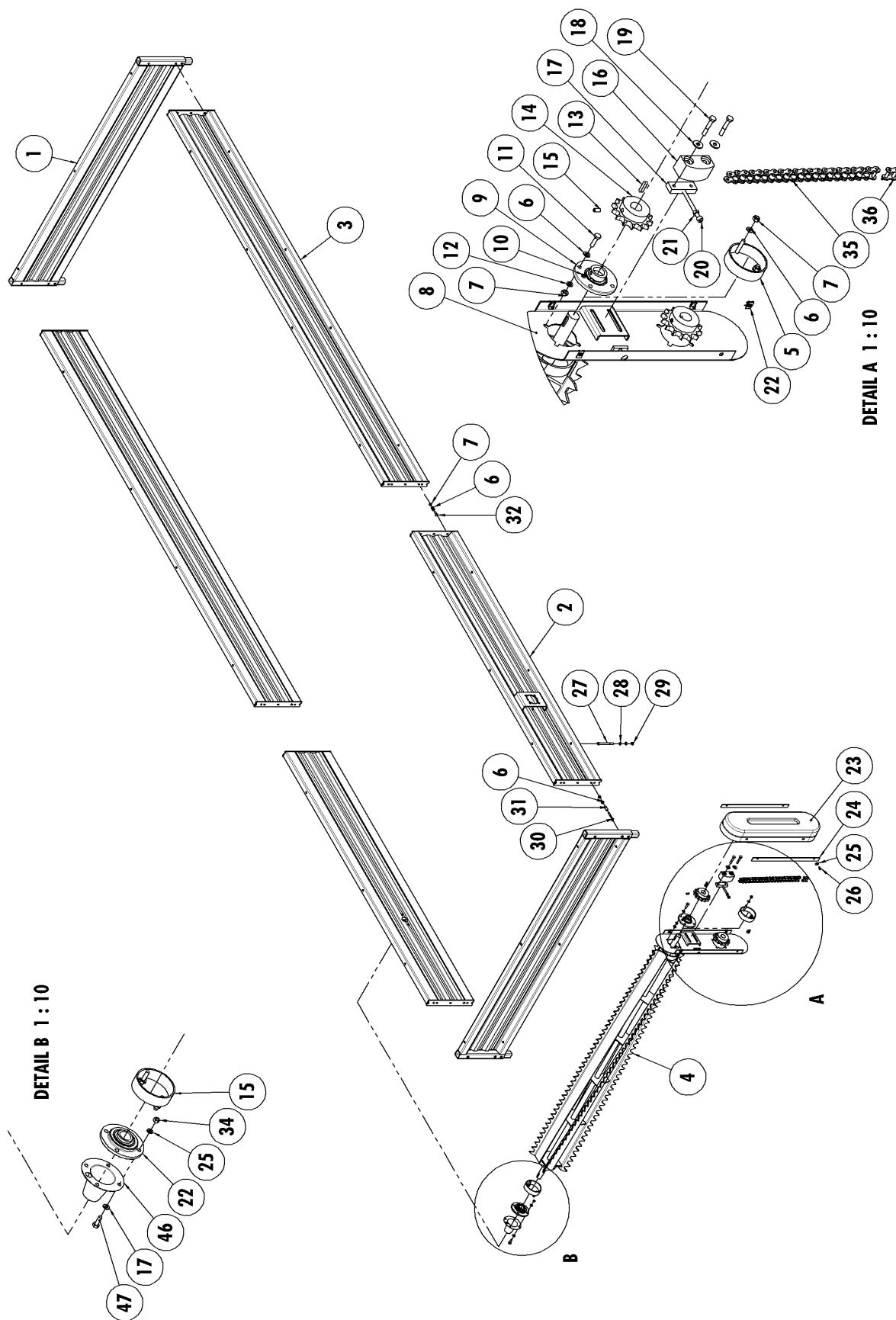
5.3 Borden set achterlossend / Set boards back discharge / Satz Bordwände Querförderband hinten

Nr.	Art. Nr.	Type	Omschrijving	Description	Benennung	Qty.
1	969.4267		Voorbord	Front board	Vorderwand	1
2	951.3012	140, 150	Zijbord links	Side board left	Seitenwand links	1
	951.3014	160, 170	Zijbord links	Side board left	Seitenwand links	1
3	951.3013	140, 150	Zijbord rechts	Side board right	Seitenwand rechts	1
	951.3015	160, 170	Zijbord rechts	Side board right	Seitenwand rechts	1
4	969.4269		Achterbord	Rear board	Rückwand	1
5	937.3148		Walskap	Tophood	Schutzhaube	1
6	937.3162		Zijstuk walskap links	Side tophood left	Seite Schutzhaube links	1
7	937.3163		Zijstuk walskap rechts	Side tophood right	Seite Schutzhaube rechts	1
8	301.0836		Tapbout M16x45 (8.8) Ev	Bolt M16x45 (8.8)	Bolzen M16x45 (8.8)	4
9	316.0901		Veerring M16 Ev	Spring ring 16mm	Federring 16mm	4
10	302.0604		Cilindrische kopbout M10x65 (8.8) Ev	Cylindrical head bolt M10x65 (8.8)	Zylinderkopf bolzen M10x65 (8.8)	28
11	925.0393		Buis 16x2.5 L=37 Ev	Bush 16x2.5 L=37	Buchse 16x2.5 L=37	28
12	316.0705		Sluitring A10.5 Ev	Washer A10.5	Scheibe A10.5	65
13	306.0306		Zelfborgende moer M10 (8) Ev	Locking nut M10 (8)	Sicherungsmutter M10 (8)	51
14	301.0809		Tapbout M10x20 (8.8) Ev	Bolt M10x20 (8.8)	Bolzen M10x20 (8.8)	6
15	316.0719		Sluitplaat A10.5 Ev	Washer A10.5 Ev	Scheibe A10.5 Ev	9
16	301.0719		Bout M10x70 (8.8) Ev	Bolt M10x70 (8.8)	Bolzen M10x70 (8.8)	3
17	301.0752		Bout M10x75 (8.8) Ev	Bolt M10x75 (8.8)	Bolzen M10x75 (8.8)	12
18	301.0805		Tapbout M10x25 (8.8) Ev	Bolt M10x25 (8.8)	Bolzen M10x25 (8.8)	2



5.4 Kooiconstructie / Cage-construction / Keafig Konstruktion

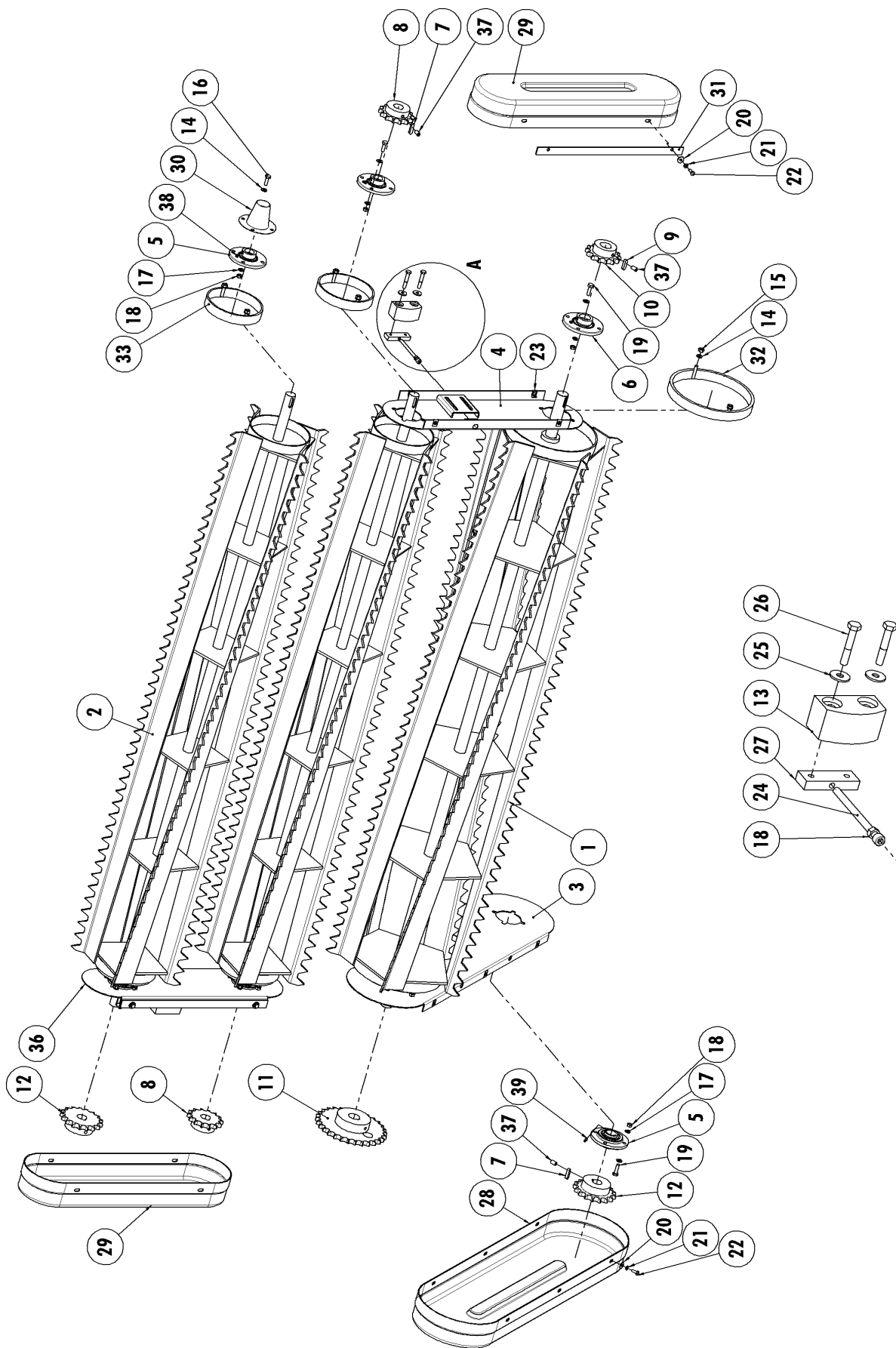
Nr.	Art. Nr.	Type	Omschrijving	Description	Benennung	Qty.
1	969.4273	140, 150	Bovenkoker 5600 links	Upper beam 5600 left	Oben rohr 5600 links	1
	969.4275	160, 170	Bovenkoker 6400 links	Upper beam 6400 left	Oben rohr 6400 links	1
2	969.4274	140, 150	Bovenkoker 5600 rechts	Upper beam 5600 right	Oben rohr 5600 rechts	1
	969.4276	160, 170	Bovenkoker 6400 rechts	Upper beam 6400 right	Oben rohr 6400 rechts	1
3	969.4277	140, 160	Zijrong 1600	Rib 1600	Rippe 1600	4
	969.4278	150, 170	Zijrong 2000	Rib 2000	Rippe 2000	4
4	376.0160		Indop 100 x 50 x 3/5 mm	Cap 100 x 50 x 3/5 mm	Verschlusskappe 100 x 50 x 3/5 mm	4
5	301.0759		Bout M16x80 (8.8) Ev	Bolt M16x80 (8.8)	Bolzen M16x80 (8.8)	16
6	316.0707		Sluitring A17 Ev	Washer A17	Scheibe A17	32
7	306.0303		Zelfborgende moer M16 (8) Ev	Self locking nut M16 (8)	Sicherungsmutter M16 (8)	16
8	316.0705		Sluitring A10.5 Ev	Washer A10.5	Scheibe A10.5	16
9	301.0811		Tapbout M10x30 (8.8) Ev	Bolt M10x30 (8.8)	Bolzen M10x30 (8.8)	8
10	306.0306		Zelfborgende moer M10 (8) Ev	Self locking nut M10 (8)	Sicherungsmutter M10 (8)	8



5.5 Opzetlaag / Build-up boards / Aufsatzbordwände (Feedo 150/170)

Optie voor Feedo 140 en 160 / Option for Feedo 140 and 160 / Option für Feedo 140 und 160

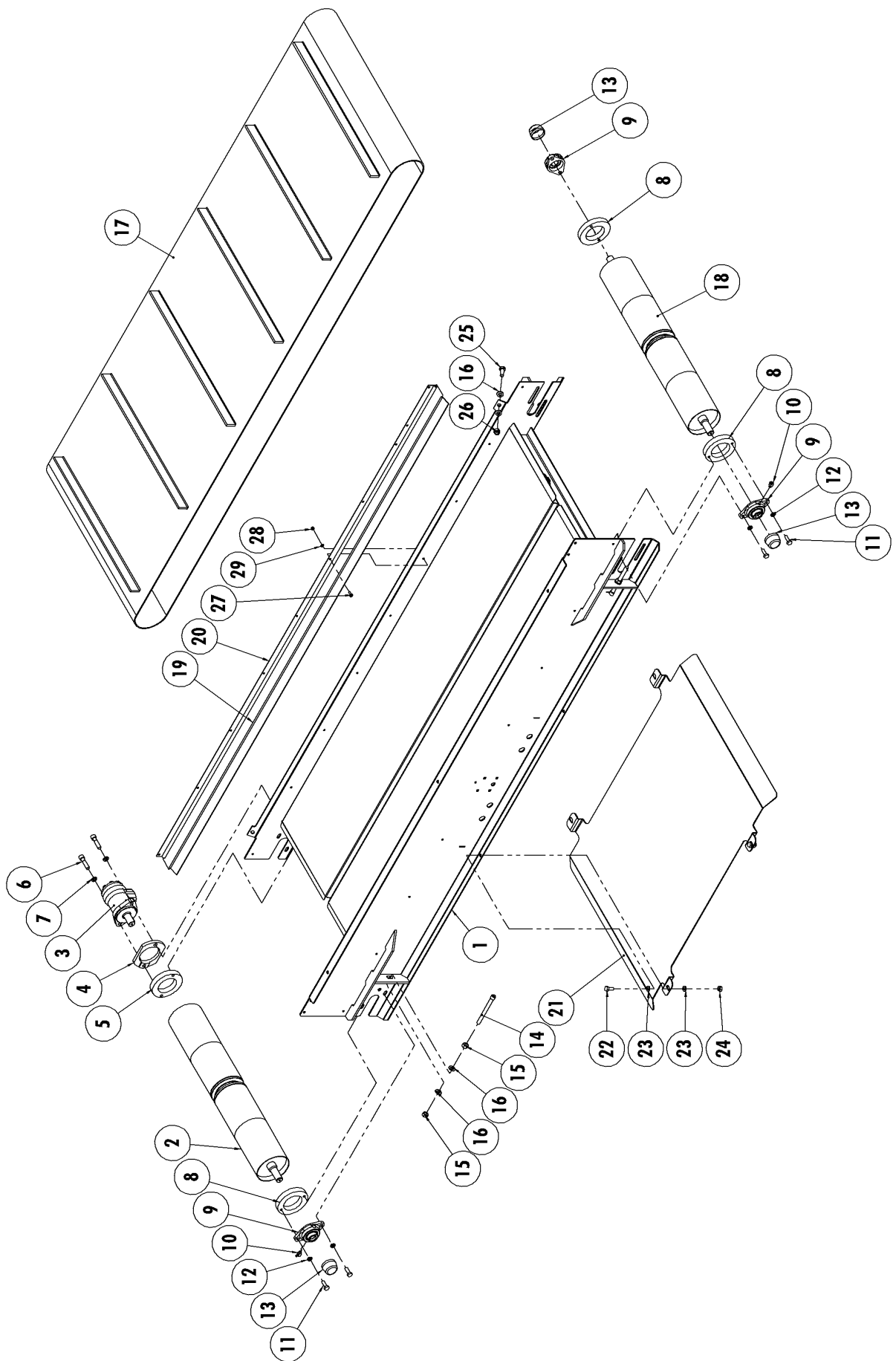
Nr.	Art. Nr.	Type	Omschrijving	Description	Benennung	Qty.
1	969.4272		Opzet-voorbord	Further front board	Vordere Aufsatzbordwände	2
2	969.4256	140, 150	Zijbord FE-2550 50/400 W-IV	Side board FE-2550 50/400 W-IV	Seitenwand FE-2550 50/400 W-IV	2
	969.4264	160, 170	Zijbord FE-2800 50/400 W-IV	Side board FE-2800 50/400 W-IV	Seitenwand FE-2800 50/400 W-IV	2
3	969.4257	140, 150	Zijbord FE-3800 50/400	Side board FE-3800 50/400	Seitenwand FE-3800 50/400	2
	969.4265	160, 170	Zijbord FE-4350 50/400	Side board FE-4350 50/400	Seitenwand FE-4350 50/400	2
4	969.2075		Verdeelwals	Beater	Verteilerwalze	1
5	969.4021		Afdichtring 121	Seal ring 121	Abdichtung 121x4	2
6	316.0705		Sluitring A10.5 Ev	Washer A10,5	Scheibe A10,5	32
7	306.0306		Zelfborgende moer M10 (8) Ev	Locking Nut M10	Sicherungsmutter M10	18
8	969.4279		Lagerplaat III-IV	Bearing bracket III-IV	Lagerplatte III-IV	1
9	401.0204		Flenslager RME-35 N	Flange Bearing RME-35	Flanschlager RME-35	2
10	342.0107		Vetnippel M6x1-45	Lubricating nipple M6x1-45	Druckschmierkopf M6x1-45	2
11	301.0814		Tapbout M10x35 (8.8) Ev	Bolt M10x35 (8.8)	Bolzen M10x35 (8.8)	8
12	316.0906		Veerring M10 Ev	Spring ring 10mm	Federring 10mm	8
13	315.0104		Inlegsplee 10x8x40	Key 10x8x40	Passfeder 10x8x40	2
14	353.0152		Kettingwiel 1"-14/35	Chain wheel 1"-14/35	Kettenrad 1"-14/35	2
15	304.0114		Stelschroef M10x20	Adjusting Screw M10x20	Gewindestift M10x20	2
16	353.0202		Spanblok 50	Tensioning Block-50	Spannblock-50	1
17	912.0671		Spanstrip TB-10 Ev	Tensioning Strip TB-10	Spannstrip TB-10	1
18	316.0719		Sluitplaat A10.5 Ev	Washer A10.5 Ev	Scheibe A10.5 Ev	2
19	301.0726		Bout M10x60 (8.8) Ev	Bolt M10x60 (8.8)	Bolzen M10x60 (8.8)	2
20	302.0935		Cilindrische kopbout M10x140 (8.8) Ev	Cylindrical head bolt M10x140	Zylinderkopfbolzen M10x140	1
21	306.0701		Moer M10 (8) Ev	Nut M10 (8)	Mutter M10 (8)	1
22	306.0359		Plaatmoer M8 zelfborgend	Locking Speednut M8	Sicherungs schnappmutter M8	4
23	375.0502		Beschermkap	Protective Cover	Schutzkappe	1
24	913.0465		Klemstrip-500	Clamping strip-500	Klemmstrip-500	2
25	316.0722		Sluitplaat A8.4 Ev	Washer A8.4 Ev	Scheibe A8.4 Ev	4
26	301.0801		Tapbout M8x16 (8.8) Ev	Bolt M8x16 (8.8)	Bolzen M8x16 (8.8)	4
27	303.0971		Bout M10x130 A2 RVS	Bolt M10x130 A2	Bolzen M10x130 A2	20
28	316.0704		Sluitring A10.5 A2 RVS	Washer A10.5 A2	Scheibe A10.5 A2	40
29	306.9001		Zelfborgende moer M10 A2 RVS	Locking Nut M10 A2	Sicherungsmutter M10 A2	20
30	302.0603		Cilindrische kopbout M10x60 (8.8) Ev	Cylindrical head bolt M10x60 (8.8)	Zylinderbolzen M10x60 (8.8)	8
31	925.0393		Buis 16x2,5 L=37 Ev	Bush L=37	Buchse L=37	8
32	301.0805		Tapbout M10x25 (8.8) Ev	Bolt M10x25 (8.8)	Bolzen M10x25 (8.8)	6
33	900.0092		Beschermkapje	Protective Cover	Schutzkappe	1
34	301.0811		Tapbout M10x30 (8.8) Ev	Bolt M10x30 (8.8)	Bolzen M10x30 (8.8)	4
35	356.0172		Ketting 1"- 17.02-16B	Chain 1"- 17.02-16B	Ketten 1"- 17.02-16B	1,2 mtr
36	356.0143		Verbindingsschakel 1"- 17.02	Connecting link 1"- 17.02	Aussenkettenglied 1"- 17.02	1



DETAIL A 1 : 5

6 VERDEELWALSEN / BEATERS / VERTEILERWALZEN

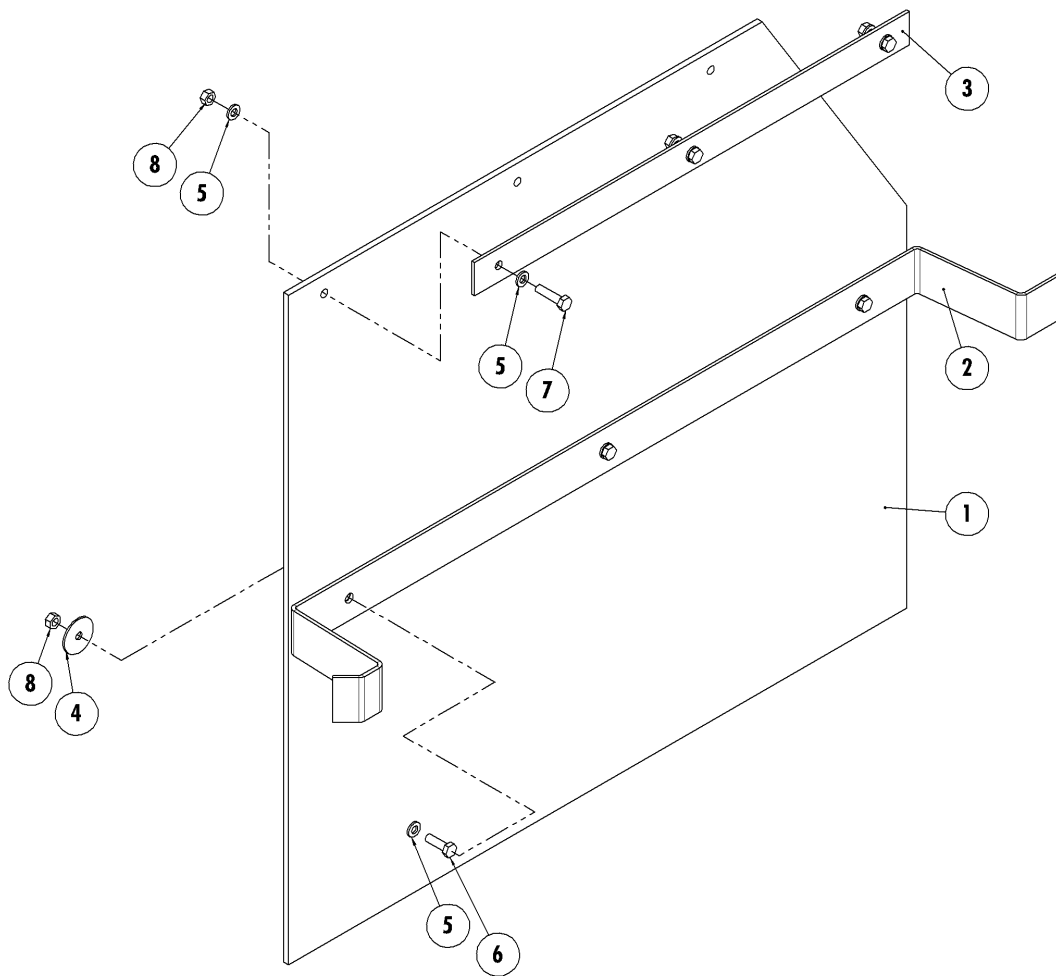
Nr.	Art. Nr.	Type	Omschrijving	Description	Benennung	Qty.
1	969.3908		Verdeelwals	Distribution Beater	Verteilerwalze	1
2	969.1842		Verdeelwals	Distribution Beater	Verteilerwalze	2
3	969.3877	140-150	Hoofdlagerplaat	Bearing bracket	Lagerplatte	1
	969.4284	160-170	Hoofdlagerplaat	Bearing bracket	Lagerplatte	1
-	353.6001	160-170	Ketting wiel 1"-12/52	Gear 1"-12/52	Kettenrad 1"-12/52	2
-	401.1007	160-170	Kogellager 6205-2RSR	Ball bearing 6205-2RSR	Kugellager 6205-2RSR	4
-	313.0102	160-170	Buitenborgring A20	Locking ring A20	Aussensicherungsring A20	2
4	969.3876		Lagerplaat II	Bearing bracket II	Lagerplatte II	1
5	401.0204		Flenslager RME-35 N	Flange Bearing RME-35	Flanschlager RME-35	2
6	401.0198		Flenslager RME-40 N	Flange Bearing RME-40	Flanschlager RME-40	5
7	315.0104		Inlegsple 10x8x40	Key 10x8x40	Passfeder 10x8x40	5
8	353.0152		Ketting wiel 1"-14/35	Gear 1"-14/35	Kettenrad 1"-14/35	2
9	315.0133		Inlegsple 12x8x40	Key 12x8x40	Passfeder 12x8x40	2
10	353.0186		Ketting wiel 1"-14/40	Gear 1"-14/40	Kettenrad 1"-14/40	1
11	353.0408		Ketting wiel 1"-30/40	Gear 1"-30/40	Kettenrad 1"-30/40	1
12	353.0400		Ketting wiel 1"-17/35	Gear 1"-17/35	Kettenrad 1"-17/35	1
13	353.0202	140-150	Spanblok 50	Tensioning Block-50	Spannblock-50	4
	353.0202	160-170	Spanblok 50	Tensioning Block-50	Spannblock-50	2
	353.0205	160-170	Spanblok 85	Tensioning Block-85	Spannblock-85	1
14	316.0705		Sluitring A10.5 Ev	Washer A10.5	Scheibe A10.5	44
15	306.0306		Zelfborgende moer M10 (8) Ev	Locking Nut M10	Sicherungsmutter M10	20
16	301.0811		Tapbout M10x30 (8.8) Ev	Bolt M10x30	Bolzen M10x30	16
17	316.0906		Veerring M10 Ev	Spring ring 10mm	Federring 10mm	28
18	306.0701		Moer M10 (8) Ev	Nut M10	Mutter M10	32
19	301.0814		Tapbout M10x35 (8.8) Ev	Bolt M10x35	Bolzen M10x35	12
20	316.0722		Sluitplaat A8.4 Ev	Washer A8.4 Ev	Scheibe A8.4 Ev	14
21	316.0703		Sluitring A8.4 Ev	Washer 8.4	Scheibe 8.4	14
22	301.0806		Tapbout M8x20 (8.8) Ev	Bolt M8x20	Bolzen M8x20	14
23	306.0359		Plaatmoer M8 zelfborgend	Self Locking Nut M8	Sicherungsmutter M8	14
24	302.0935		Cil.kopbout M10x140 (8.8) Ev	Cyl Headbolt M10x140	Zylinder Bolzen M10x140	4
25	316.0719		Sluitplaat A10.5 Ev	Washer A10.5 Ev	Scheibe A10.5 Ev	20
26	301.0726		Bout M10x60 (8.8) Ev	Bolt M10x60	Bolzen M10x60	8
27	912.0671	140-170	Spanstrip TB-10 Ev	Tensioning Strip TB-10	Spannstrip TB-10	4
	913.2199	160-170	Spanstrip 70x15 L=90 gz	Tensioning Strip 70x15	Spannstrip 70x15	1
28	375.0523		Beschermkap 306x1208	Protective Cover	Schutzkappe	1
29	375.0502		Beschermkap 206x808	Protective Cover	Schutzkappe	2
30	900.0092		Beschermkapje 100-4	Protective Cover	Schutzkappe	1
31	913.0465		Klemstrip-500	Clamping strip 500	Klemmstrip-500	4
32	969.3889		Afdichtring 305	Sealing ring 305	Dichtungsring 305	2
33	969.3888		Afdichtring 203	Sealing ring 203	Dichtungsring 203	4
34	937.3132		Afdekplaatje tunnelplaat	Protectionplate tunnel	Schutzplatte tunnel	2
35	301.0809		Tapbout M10x20 (8.8) Ev	Bolt M10x20	Bolzen M10x20	8
36	969.3890		Lagerplaat II-III 500	Bearing bracket II-III 500	Lagerplatte II-III 500	1
37	304.0106		Stelschroef M12x20 (45H)	Setscrew M12x20 (45H)	Stellschraube M12x20 (45H)	7
38	342.0107		Vetnippel M6x1-45	Lubricatingnipple M6x1-45	Druckschmierkopf M6x1-45	6
39	342.0108		Vetnippel M6x1-180	Lubricatingnipple M6x1-180	Druckschmierkopf M6x1-180	1
-	922.0019		PVC buis 50x3,2 L=860	PVC pipe 50x3,2 L=860	PVC rohr 50x3,2 L=860	1
-	356.0172		Ketting 1"-17.02-16B	Chain 1"-17.02-16B	Ketten 1"-17.02-16B	5,5 mtr
-	356.0143		Verbindingsschakel 1"x17.02	Connecting link 1"x17.02	AussenKettenglied 1"x17.02	3
-	356.0144		Verloopschakel 1"x17.02	Crank link 1"x17.02	AussenKettenglied 1"x17.02	1



7 DWARSTRANSPORTEUR / CROSS-CONVEYOR / QUERFÖRDERBAND

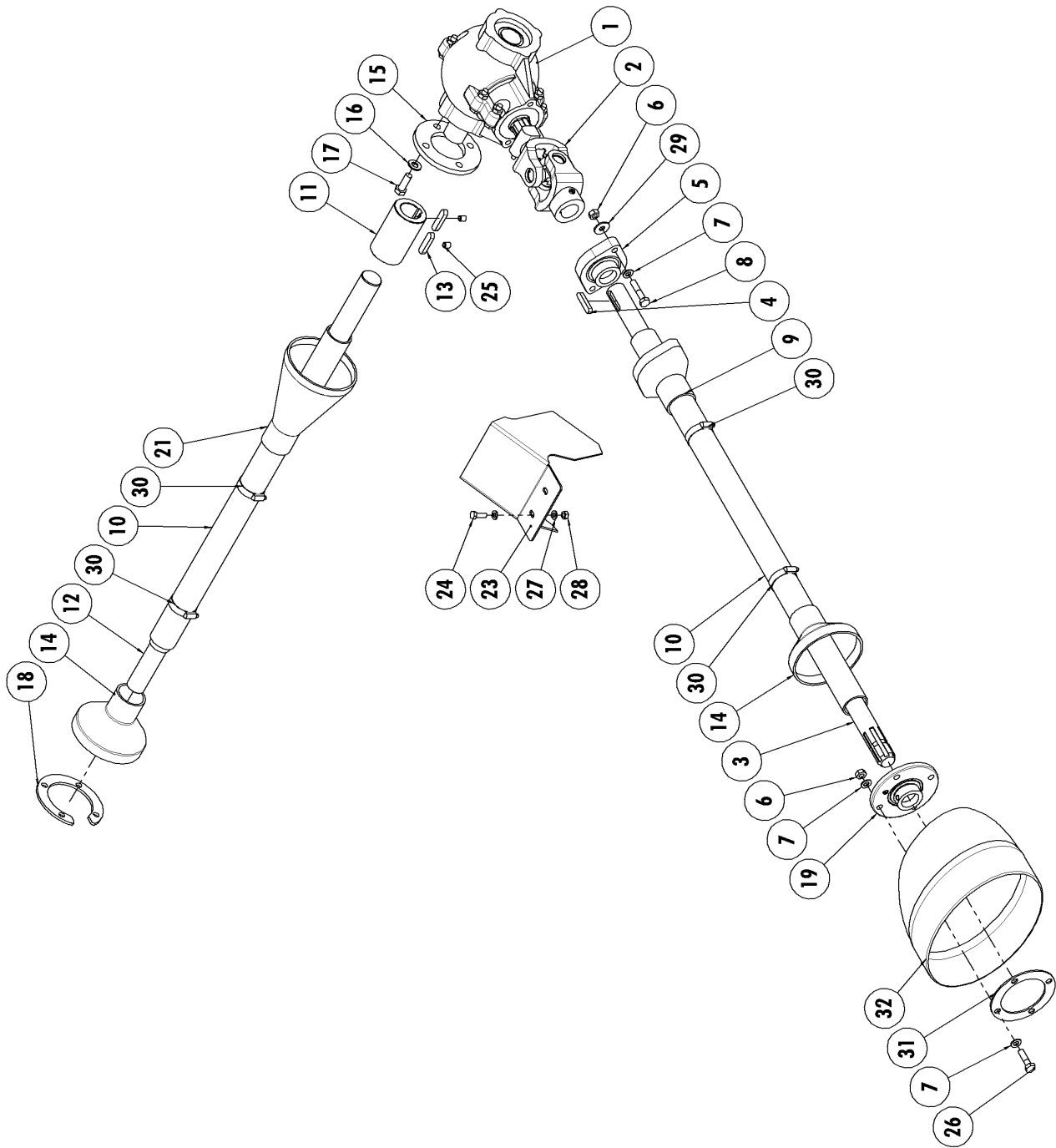
7.1 Dwarstransporteur / Cross conveyor / Querförderband

Nr.	Art. Nr.	Omschrijving	Description	Benennung	Qty.
1	969.6075	Frame dwarstransporteur	Frame cross conveyor	Rahmen Querförderband	1
2	969.4636	Banddrijfrol 800	Conveyor drive roller 800	Förderband Antriebsrolle 800	1
3	355.0034	Hydromotor OMP-80	Hydraulic motor OMP-80	Hydraulik motor OMP-80	1
	454.0260	Afdichtset OMP	Sealing kit OMP	Dichtungssatz OMP	1
4	921.1137	Motorflens dwarstransporteur	Motor flange cross conveyor	Motorflansch Querförderband	1
5	921.1201	Afdichtschijf M12	Closure disc M12	Dichtungsscheibe M12	1
6	302.0641	Cilindrische kopbout M12x50 (8.8) Ev	Cylinder head bolt M12x50 (8.8)	Zylinderbolzen M12x50 (8.8)	2
7	316.0904	Veerring 12 mm Ev	Spring ring 12 mm	Federring 12 mm	2
8	921.1200	Afdichtschijf M10	Closure disc M10	Dichtungsscheibe M10	3
9	900.0703	Spanlager	Tension bearing	Spanlager	3
10	342.0124	Vetnippel 1/8" - 45	Grease nipple 1/8" - 45	Schmiernippel 1/8" - 45	3
11	301.0811	Tapbout M10x30 (8.8) Ev	Bolt M10x30 (8.8)	Bolzen M10x30 (8.8)	6
12	316.0906	Veerring 10 mm Ev	Spring ring 10 mm	Federring 10 mm	6
13	376.0175	Afdekkap lager	Bearing cap	Lagerkappe	3
14	302.0936	Cilindrische kopbout M12x130 (8.8) Ev	Cylindrical head bolt M12x130 (8.8)	Zylinderkopf Bolzen M12x130 (8.8)	3
15	306.0704	Moer M12 (8) Ev	Nut M12 (8)	Mutter M12 (8)	6
16	316.0702	Sluistring A13 Ev	Washer A13	Scheibe A13	10
17	433.1093	Transportband 800	Conveyor 800	Förderband 800	1
18	969.4654	Bandspanrol 800	Conveyor tension roller 800	Förderband spanrolle 800	1
19	281.0044	Afdichtstrip 50 mm	Closure strip 50 mm	Dichtungsstreifen	5 mtr.
20	902.0934	Geleideprofiel	Guide profile	Führungsprofil	1
21	937.1718	Geleideplaat	Guide plate	Führungsplatte	1
22	301.0805	Tapbout M10x25 (8.8) Ev	Bolt M10x25 (8.8)	Bolzen M10x25 (8.8)	4
23	316.0705	Sluistring A10.5 Ev	Washer A10.5	Scheibe A10.5	8
24	306.0306	Zelfborgende moer M10 (8) Ev	Self-locking nut M10 (8)	Selbstsicherende Mutter M10 (8)	4
25	301.0804	Tapbout M12x35 (8.8) Ev	Bolt M12x35 (8.8)	Bolzen M12x35 (8.8)	2
26	306.0302	Zelfborgende moer M12 (8) Ev	Self-locking nut M12 (8)	Selbstsicherende Mutter M12 (8)	2
27	303.0934	Bolkopschroef M6x16 (4.8) Ev	Screw M6x16 (4.8)	Schraube M6x16 (4.8)	18
28	316.0708	Sluistring A6.4 Ev	Washer A6.4	Scheibe A6.4	18
29	306.0311	Zelfborgende moer M6 (8) Ev	Self-locking nut M6 (8)	Selbstsicherende Mutter M6 (8)	18



7.2 Afdekplaat / Cover plate / Abdichtung

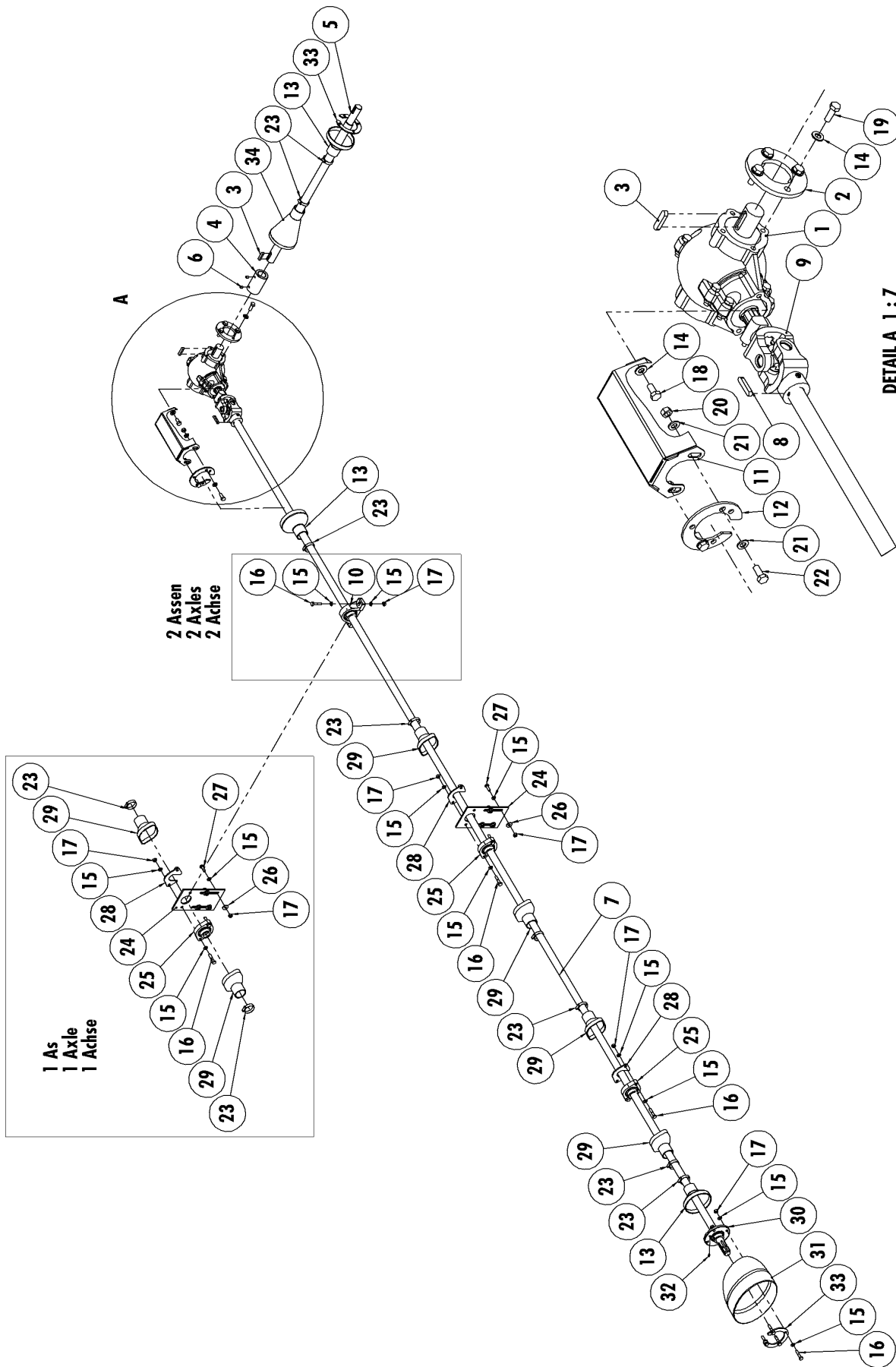
Nr.	Art. Nr.	Omschrijving	Description	Benaming	Qty.
1	374.0261	Afsluitplaat rubber	Cover plate rubber	Abdichtung platte Gummi	2
2	913.2109	Aanslagstrip	Stop strip	Anschlagstreifen	2
3	913.2108	Klemstrip afsluitplaat	Clamping strip cover plate	Klemmstreifen Abdichtung platte	2
4	316.0802	Carrosseriering 6.4x30x1.5 Ev	Washer 6.4x30x1.5	Scheibe 6.4x30x1.5	6
5	316.0708	Sluitring A6.4 Ev	Washer A6.4	Scheibe A6.4	18
6	301.0824	Tapbout M6x20 (8.8) Ev	Bolt M6x20 (8.8)	Bolzen M6x20 (8.8)	6
7	301.0827	Tapbout M6x25 (8.8) Ev	Bolt M6x25 (8.8)	Bolzen M6x25 (8.8)	6
8	306.0311	Zelfborgende moer M6 (8) Ev	Self-locking nut M6 (8)	Selbstsichernde Mutter M6 (8)	12



8 AANDRIJLIJN / DRIVE SHAFT FITTED / ANTRIEBSWELLE

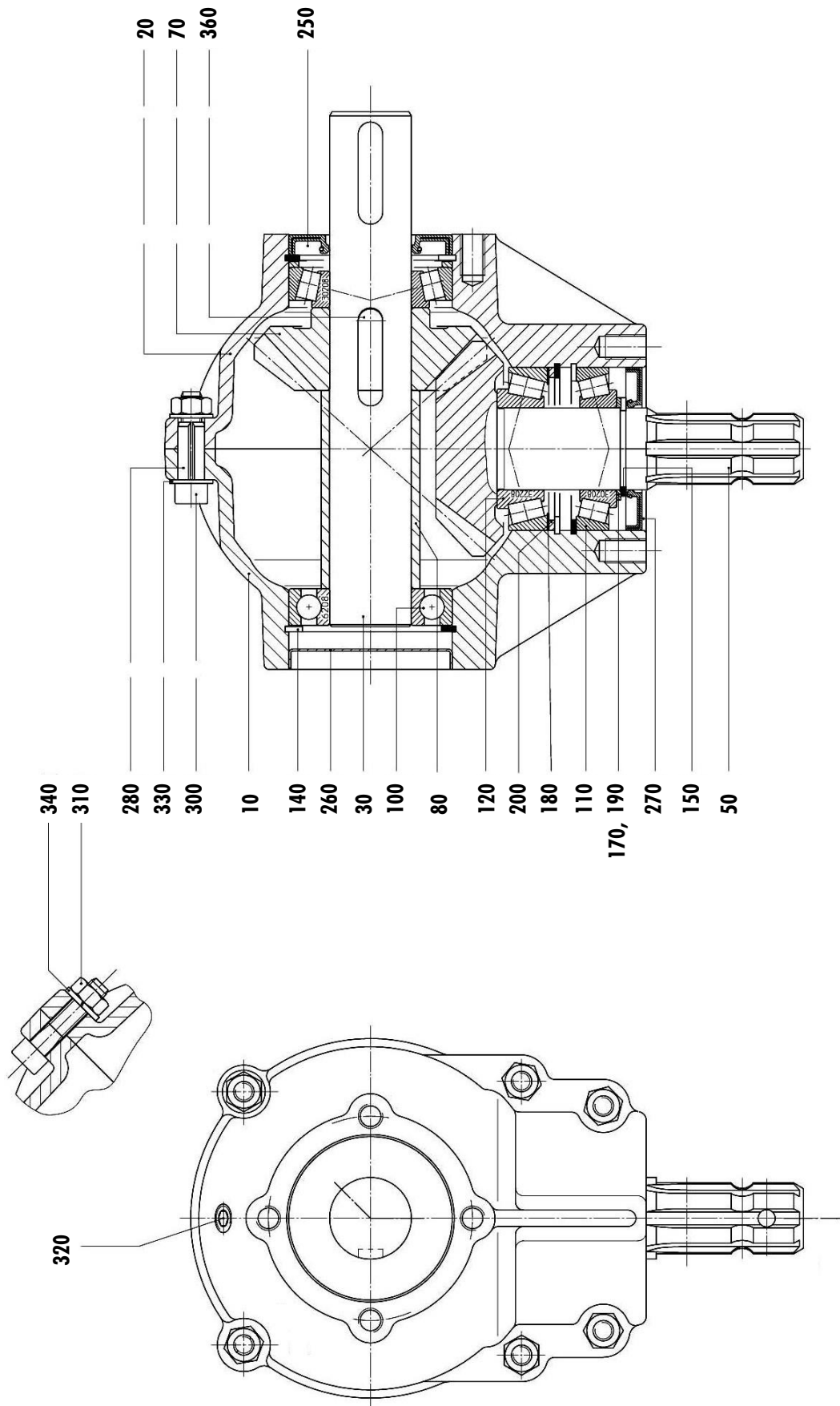
8.1 Aandrijflijn voorlossend / Drive shaft fitted front discharge / Antriebswelle Querförderband vorne

Nr.	Art. Nr.	Omschrijving	Description	Benennung	Qty.
1	351.0043	Haakse kast KA	Right angle gearbox KA	Winkelgetriebe KA	1
2	354.0215	Kruiskoppeling G2300	Cross-coupling G2300	Kreuzgelenk G2300	1
3	278.0049	Aandrijfias	Drive shaft	Antriebswelle	1
4	315.0115	Inlegspie 10x8x50	Key 10x8x50	Passfeder 10x8x50	1
5	401.0152	Flenslager FLCTE-35	Flange bearing FLCTE-35	Flansch Lager FLCTE-35	1
6	306.0306	Zelfborgende moer M10 (8) Ev	Locking Nut M10 (8)	Sicherungsmutter M10 (8)	6
7	316.0705	Sluitring A10.5 Ev	Washer A10.5	Scheibe A10.5	10
8	301.0723	Bout M10x50 (8.8) Ev	Bolt M10x50 (8.8)	Bolzen M10x50 (8.8)	2
9	375.0529	Lagerafdichting FLCTE-35	Bearing cover FLCTE-35	Lager Dichtung FLCTE-35	1
10	273.0009	Kunststof buis 50x3.2	Recypipe 50x3.2	Kunststoff Röhre 50x3.2	2
11	354.0230	Koppelbus	Couple busch	Kopplungswelle	1
12	921.0629	Aandrijfias	Drive shaft	Antriebswelle	1
13	315.0119	Inlegspie 12x8x50	Key 12x8x50	Passfeder 12x8x50	2
14	375.0528	Lagerafdichting 50/133-100	Bearing cover 50/133-100	Lager Dichtung 50/133-100	2
15	937.2599	Klemschijf v.middenkast	Clamp disk for gearbox	Klemmscheibe f. Winkelgetriebe	1
16	316.0914	Nl Borgring M12 GLP (25.4)	Nord-Lock Locking Ring M12	Nord-Lock Sicherungsring M12	4
17	301.0804	Tapbout M12x35 (8.8) Ev	Bolt M12x35	Bolzen M12x35	4
18	937.3461	Flens	Flange	Flansch	1
19	401.0204	Flenslager RME-35 N	Flange Bearing RME-35	Flanschlager RME-35	1
20	935.0685	Flens	Flange	Flansch	1
21	375.0530	Lagerafdichting 50/133-210	Bearing cover 50/133-210	Lager Dichtung 50/133-210	1
22	900.0247	Beschermtrichter	Protection cover	Schutzrichter	1
23	937.3161	Afdekplaat kruiskoppeling	Cover plate cross-coupling	Dichtungsplatte Kreuzgelenk	1
24	301.0802	Tapbout M8x25 (8.8) Ev	Bolt M8x25 (8.8)	Bolzen M8x25 (8.8)	2
25	304.0102	Stelschroef M10x12 (45H)	Adjustment screw M10x12	Stellschraube M10x12	2
26	301.0722	Bout M10x40 (8.8) Ev	Bolt M10x40 (8.8)	Bolzen M10x40 (8.8)	4
27	316.0703	Sluitring A8.4 Ev	Washer 8.4	Scheibe 8.4	4
28	306.0312	Zelfb. moer M8 (8) Ev	Locking Nut M8 (8)	Sicherungsmutter M8 (8)	2
29	316.0719	Sluitplaat A10.5 Ev	Washer A10.5	Scheibe A10.5	2
30	416.0031	Slangklem 40-60/16 RVS	Hose clip 40-60/16	Schlauchklemme 40-60/16	4



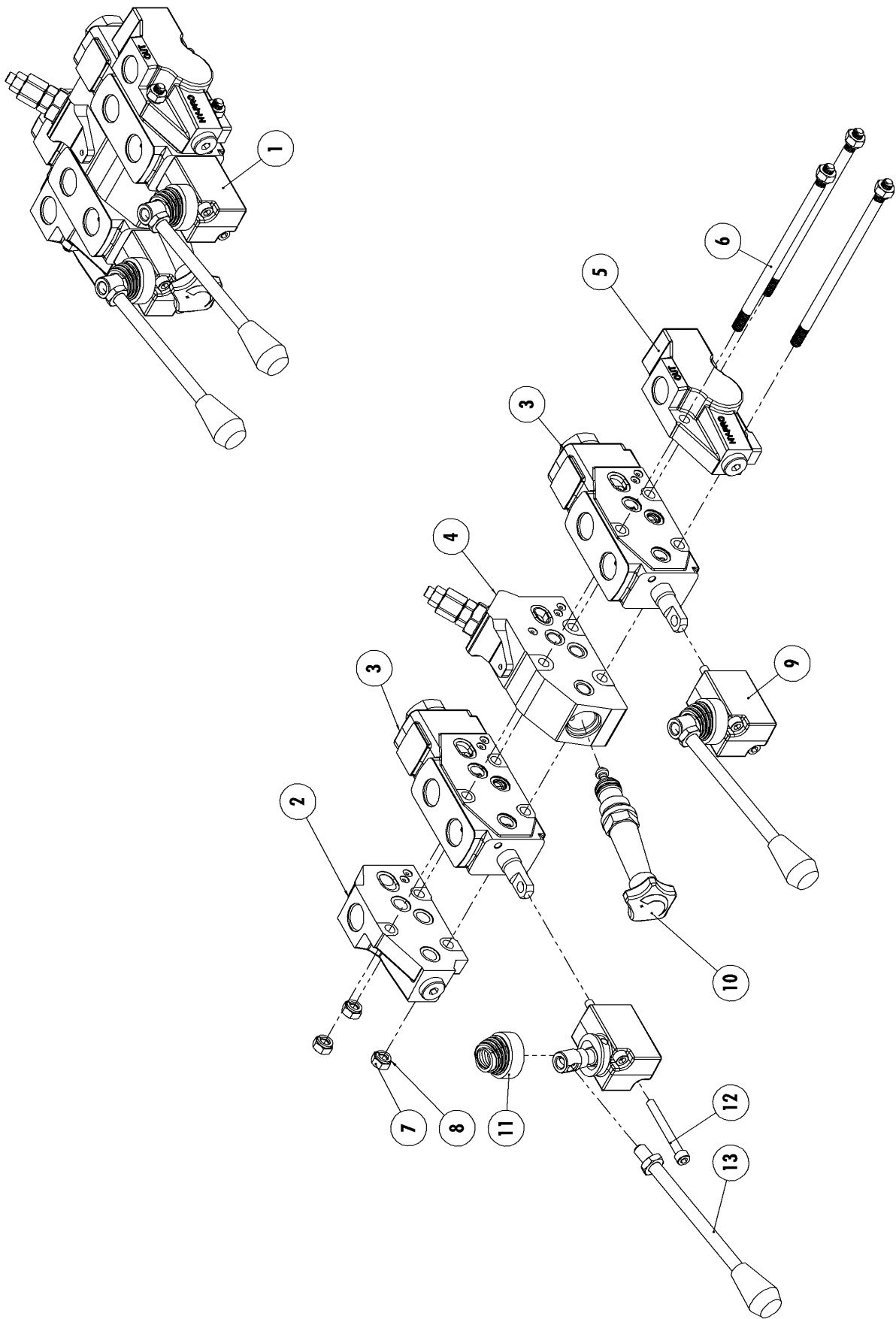
8.2 Aandrijflijn achterlossend / Drive shaft fitted back discharge / Antriebswelle Querförderband hinten

Nr.	Art. Nr.	Omschrijving	Description	Benennung	Qty.
1	351.0043	Haakse kast KA	Right angle gearbox KA	Winkelgetriebe KA	1
2	937.2599	Klemschijf middenkast	Clamp disk gearbox	Klemmscheibe Winkelgetriebe	1
3	315.0119	Inlegspie 12x8x50	Key 12x8x50	Passfeder 12x8x50	2
4	354.0230	Koppelbus	Couple busch	Kopplungswelle	1
5	921.0629	Aandrijfias	Drive shaft	Antriebswelle	1
6	304.0102	Stelschroef M10x12 (45H)	Adjustment screw M10x12	Stellschraube M10x12	2
7	278.0057	Aandrijfias	Drive Shaft	Antriebswelle	1
8	315.0115	Inlegspie 10x8x50	Key 10x8x50	Passfeder 10x8x50	1
9	354.0215	Kruiskoppeling G2300	Cross-coupling G2300	Kreuzgelenk G2300	1
10	401.0247	Lagerblok RASE-35N	Block bearing RASE-35N	Lager RASE-35N	1
11	937.4263	Afdekap kruiskoppeling	Protection cap cross-coupling	Schutzkappe Kreuzgelenk	1
12	937.3462	Flens	Flange	Flansch	1
13	375.0528	Lagerafdichting 50/133-100	Bearing cover 50/133-100	Lager Dichtung 50/133-100	3
14	316.0914	Nord-Lock Ring M12	Nord-Lock Ring M12	Nord-Lock Ring M12	6
15	316.0705	Sluitring A10.5 Ev	Washer A10.5	Scheibe A10.5	24
16	301.0723	Bout M10x50 (8.8) Ev	Bolt M10x50 (8.8)	Bolzen M10x50 (8.8)	10
17	306.0306	Zelfborgende moer M10 (8) Ev	Locking Nut M10 (8)	Sicherungsmutter M10 (8)	14
18	301.0807	Tapbout M12x25 (8.8) Ev	Bolt M12x25 (8.8)	Bolzen M12x25 (8.8)	2
19	301.0804	Tapbout M12x35 (8.8) Ev	Bolt M12x35 (8.8)	Bolzen M12x35 (8.8)	4
20	306.0302	Zelfborgende moer M12 (8) Ev	Locking Nut M12 (8)	Sicherungsmutter M12 (8)	2
21	316.0702	Sluitring A13 Ev	Washer A13	Scheibe A13	4
22	301.0810	Tapbout M12x30 (8.8) Ev	Bolt M12x30 (8.8)	Bolzen M12x30 (8.8)	2
23	416.0031	Slangklem 40-60 (A2) RVS	Hoseclamp 40-60 (A2)	Schlauchklemme 40-60 (A2)	8
24	937.3120	Lagersteunplaat	Bearing support plate	Lagerstutz	1
25	401.0152	Flenslager FLCTE-35	Flange bearing FLCTE-35	Flansch Lager FLCTE-35	2
26	316.0719	Sluitplaat A10.5 Ev	Washer A10.5 Ev	Scheibe A10.5 Ev	4
27	301.0811	Tapbout M10x30 (8.8) Ev	Bolt M10x30 (8.8)	Bolzen M10x30 (8.8)	4
28	937.3603	Flens FLCTE-35 Ev	Flange FLCTE-35 Ev	Flansch FLCTE-35 Ev	2
29	375.0529	Lagerafdichting FLCTE-35	Bearing cover FLCTE-35	Lager Dichtung FLCTE-35	4
30	401.0204	Flenslager RME-35	Flange Bearing RME-35	Flanschlager RME-35	1
31	900.0247	Beschermtrichter	Protecting cover	Sicherungskappe	1
32	342.0108	Vetnippel M6x1-180	Lubricatingnipple M6x1-180	Druckschmierkopf M6x1-180	1
33	937.3461	Flens Ev	Flange	Flansch	2
34	375.0530	Lagerafdichting	Bearing cover	Lager Dichtung	1



8.3 Haakse tandwielkast / right angle gearbox / winkelgetriebe

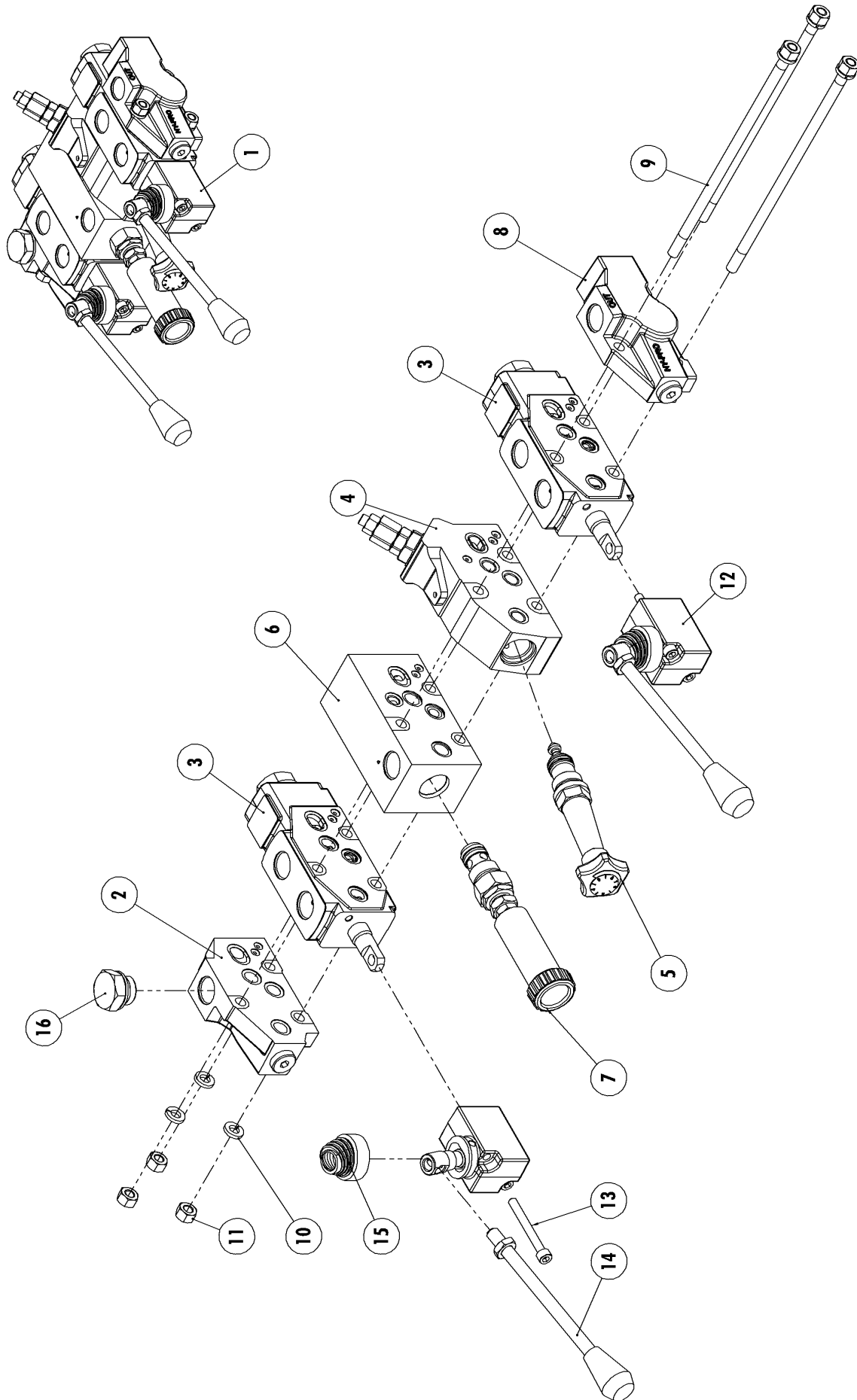
Nr.	Art. Nr.	Omschrijving	Description	Benennung	Qty.
	351.0043	Haakse kast KA	Right angle gearbox KA	Winkelgetriebe KA	1
10	450.0771	Behuizing inclusief nr. 20	Gearbox housing included nr. 20	Gehäuse inklusiv nr. 20	1
20	450.0771	Behuizing inclusief nr. 10	Gearbox housing included nr. 10	Gehäuse inklusiv nr. 10	1
30	456.0047	Aandrijf-as	Drive shaft	Antriebswelle	1
50	456.0045	Kegelrondsel	Bevel pinion	Kegelritzelwelle	1
70	456.0044	Kegelrandwiel	Bevel wheel	Kegelrad	1
80	450.1027	Afstandsbus	Distance bush	Distanzbuchse	1
100	401.0174	Kogellager 6208	Ball bearing 6208	Kugellager 6208	1
110	401.0162	Kegelroller 30208	Taper roller bearing 30208	Kegelrollenlager 30208	2
120	401.0144	Kegelroller 32208	Taper roller bearing 32208	Kegelrollenlager 32208	1
140	313.0203	Seegerring J80	Seeger circlip ring J80	Sicherungsring J80	4
150	313.0114	Seegerring A40	Seeger circlip ring A40	Sicherungsring A40	1
170	349.0073	Passchijf 40x50x1	Shim 40x50x1	Passscheibe 40x50x1	2
	349.0037	Passchijf 40x50x0.5	Shim 40x50x0.5	Passscheibe 40x50x0.5	1
180	349.0108	Passchijf 70x90x1	Shim 70x90x1	Passscheibe 70x90x1	2
	349.0109	Passchijf 70x90x2	Shim 70x90x2	Passscheibe 70x90x2	2
190	349.0035	Passchijf 40x50x0.1	Shim 40x50x0.1	Passscheibe 40x50x0.1	-
	349.0036	Passchijf 40x50x0.3	Shim 40x50x0.3	Passscheibe 40x50x0.3	-
	349.0037	Passchijf 40x50x0.5	Shim 40x50x0.5	Passscheibe 40x50x0.5	-
200	349.0088	Passchijf 75x95x0.1	Shim 75x95x0.1	Passscheibe 75x95x0.1	-
	349.0089	Passchijf 75x95x0.3	Shim 75x95x0.3	Passscheibe 75x95x0.3	-
	349.0090	Passchijf 75x95x0.5	Shim 75x95x0.5	Passscheibe 75x95x0.5	-
250	361.0118	Oliekeerring 40x80x10	Oil seal 40x80x10	Wellendichtring 40x80x10	1
260	349.0009	Stofkap	Dust cap	Verschlussdeckel	1
270	361.0179	Oliekeerring 40x80x8	Oil seal 40x80x8	Wellendichtring 40x80x8	1
280	312.0126	Spanstift	Spring dowel	Spannstifte	1
300	302.0602	Cilindrische kopbout M10x45 (8.8) Ev	Cylindrical head bolt M10x45 (8.8)	Zylinderkopf bolzen M10x45 (8.8)	6
310	306.0701	Moer M10 (8) Ev	Nut M10 (8)	Mutter M10 (8)	6
320	456.0247	Stop M14x1.5	Plug M14x1.5	Stopfen M14x1.5	1
330	316.0705	Sluitring A10.5	Washer A10.5	Scheibe A10.5	2
340	316.0906	Veerring M10	Spring washer M10	Federring M10	5
360	315.0133	Spie 12x8x40	Key 12x8x40	Passfeder 12x8x40	1



9 HYDRAULIEK / HYDRAULIC / HYDRAULIK

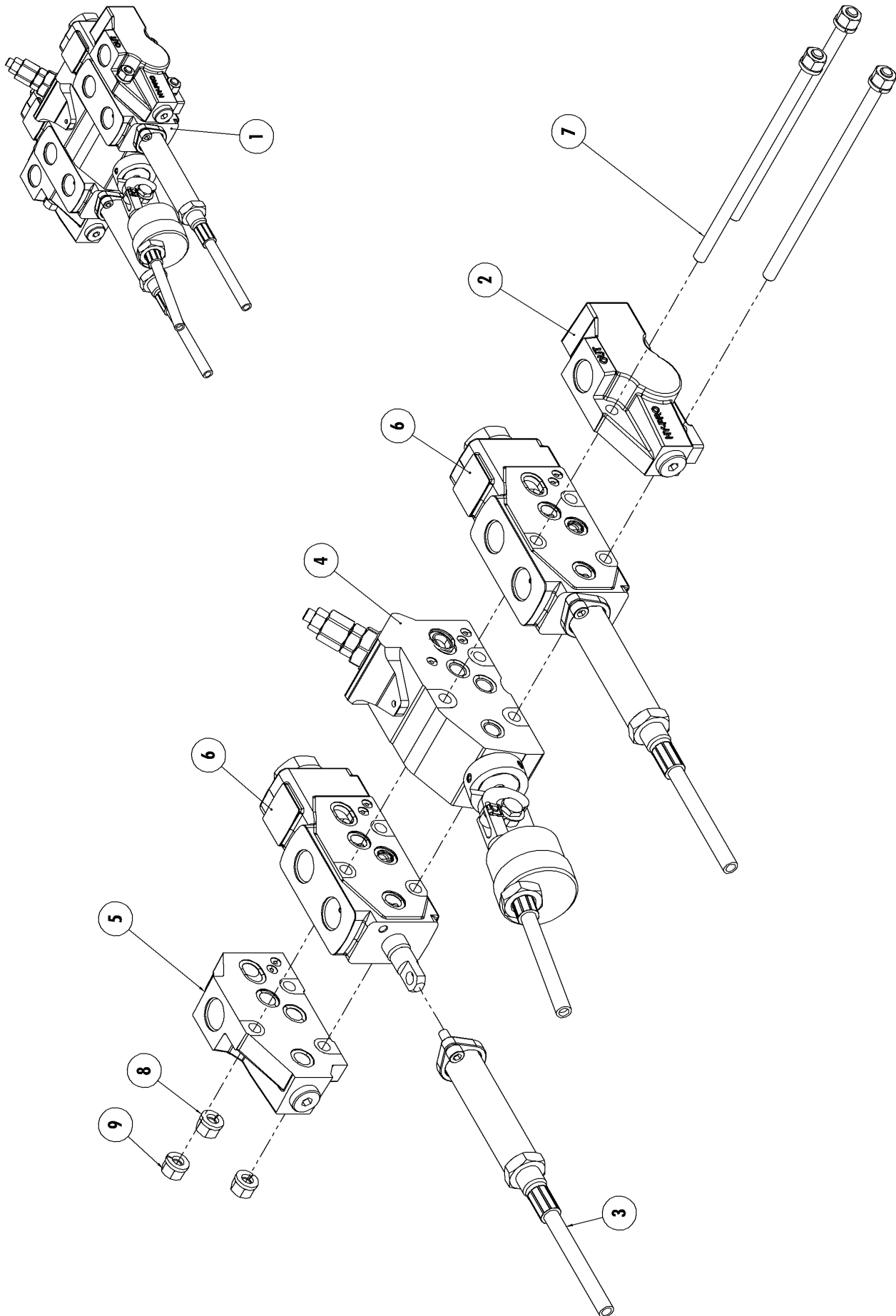
9.1 Stuurblok / control-unit / regelventil

Nr.	Art. Nr.	Omschrijving	Description	Benennung	Qty.
1	355.0064	Stuurblok 2V-1R	Control-unit 2V-1R	Regelventil 2V-1R	1
	454.0090	Set afdichtingen	Set of seals	Dichtungssatz	1
2	454.0301	Ingangssectie	Inlet cover	Eingangsstuck	1
3	454.0302	Schuifsectie	Flow section without lever	Schieberstuck	2
4	454.0305	Stroomregelblok + overdruk 90 bar incl. 10	Flow control unit 90 bar included 10	Drosselblock mit überdruck 90 bar inklusiv 10	1
	454.0087	Drukveer 90 bar	Draw spring 90 bar	Druckfeder 90 bar	1
5	454.0309	Uitgangssectie	Outlet cover	Ausgangsstuck	1
6	454.0160	Set trekbouten inclusief 7 en 8	Drawing bolts included 7 and 8	Zugbolzen inklusiv 7 und 8	1
7	306.0105	Moer M8	Nut M8	Mutter M8	6
8	316.0905	Veerring 8 mm	Spring washer 8 mm	Federring 8 mm	6
9	454.0303	Schakelhandel compleet, inclusief 11 en 13	Lever complete, included 11 and 13	Schalthebel komplett, inklusiv 11 und 13	2
10	454.0038	Stroomregeling met knop	Flow control with knob	Drosselventil mit knopf	1
11	454.0052	Beschermhoes	Protection cover	Schutzmuffe	2
12	302.0650	Cilindrische kopbout M6x55	Cylindrical head bolt M6x55	Zylinderkopf bolzen M6x55	4
13	454.0317	Handel met knop en moer	Lever with knob and nut	Hebel mit knopf und mutter	2



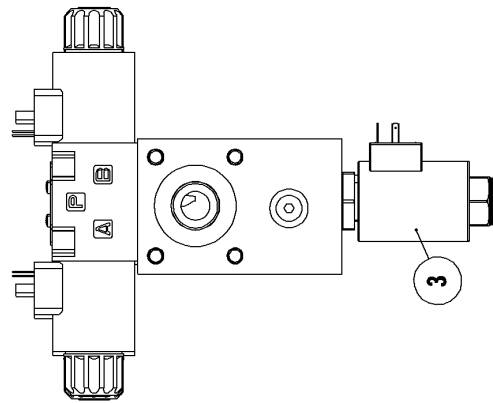
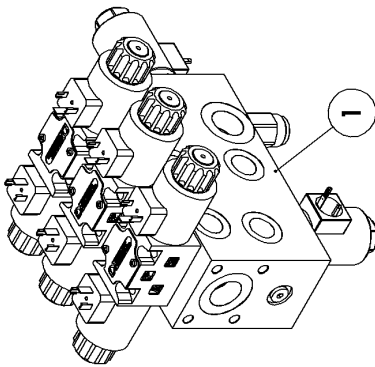
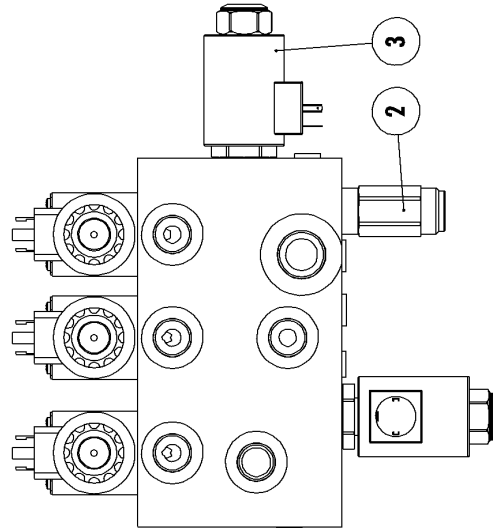
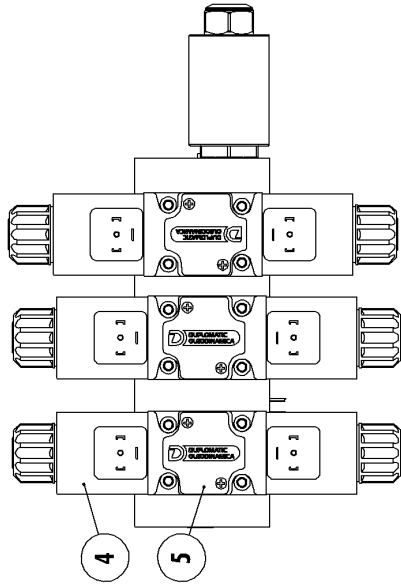
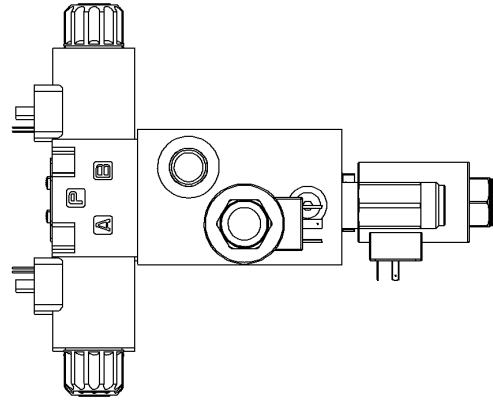
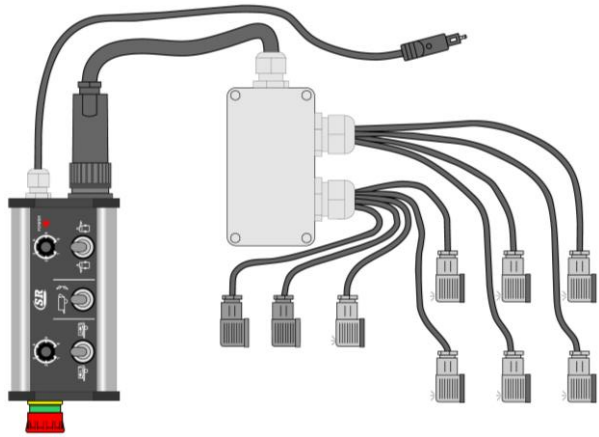
9.2 Stuurblok (optie) / control-unit (option) / regelventil (option)

Nr.	Art. Nr.	Omschrijving	Description	Benennung	Qty.
1	355.0626	Stuurblok 2V-2R	Control-unit 2V-2R	Regelventil 2V-2R	1
	454.0090	Set afdichtingen	Set of seals	Dichtungssatz	1
2	454.0301	Ingangssectie	Inlet cover	Eingangsstuck	1
3	454.0302	Schuifsectie	Flow section without lever	Schieberstuck	2
4	454.0304	Stroomregelblok + overdruk 90 bar incl. 5	Flow control unit 90 bar included 5	Drosselblock mit überdruck 90 bar inklusiv 5	1
	454.0087	Drukveer 90 bar	Draw spring 90 bar	Druckfeder 90 bar	1
5	454.0038	Stroomregeling met knop	Flow control with knob	Drosselventil mit knopf	1
6	454.0307	Stroomregelblok inclusief 7	Flow control unit included 7	Drosselblock inklusiv 7	1
7	454.0331	Stroomregeling met knop	Flow control with knob	Drosselventil mit knopf	1
8	454.0309	Uitgangssectie	Outlet cover	Ausgangsstuck	1
9	454.0195	Set trekbouten inclusief 10 en 11	Drawing bolts included 10 and 11	Zugbolzen inklusiv 10 und 11	1
10	316.0905	Veerring 8 mm	Spring washer 8 mm	Federring 8 mm	6
11	306.0105	Moer M8	Nut M8	Mutter M8	6
12	454.0303	Schakelhandel compleet, inclusief 14 en 15	Lever complete, included 14 and 15	Schalthebel komplett, inklusiv 14 und 15	2
13	302.0650	Cilindrische kopbout M6x55	Cylindrical head bolt M6x55	Zylinderkopf bolzen M6x55	4
14	454.0317	Handel met knop en moer	Lever with knob and nut	Hebel mit knopf und mutter	2
15	454.0052	Beschermhoes	Protection cover	Schutzmuffe	2
16	355.0280	Sluitschroef 1/2"	Lock screw 1/2"	Verschlussstopfen 1/2"	-



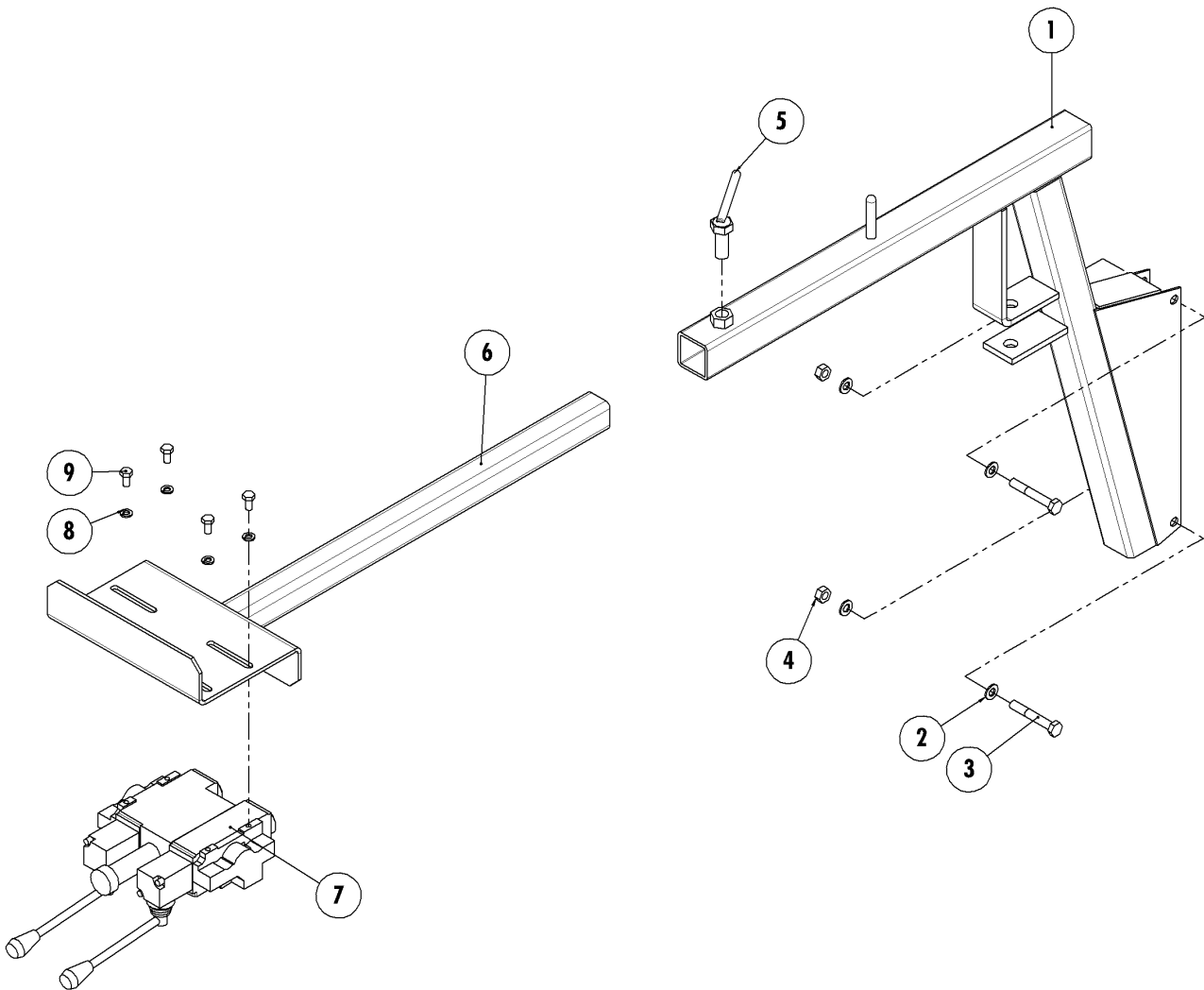
9.3 Stuurblok met bowdenkabels (optie) / control-unit with cables (option) / regelventil mit Bowdenzüge (option)

Nr.	Art. Nr.	Omschrijving	Description	Benennung	Qty.
1	355.4801	Stuurblok 2V-1R met bowdenkabels	Control-unit 2V-1R with cables	Regelventil 2V-1R mit Bowdenzüge	1
	454.0090	Set afdichtingen	Set of seals	Dichtungssatz	1
2	454.0309	Uitgangssectie	Outlet cover	Ausgangsstück	1
3	454.0320	Bowdenkabel 3.5 m	Cable 3.5 m	Bowdenzüge 3.5 m	3
4	454.0381	Stroomregelblok + overdruk 90 bar	Flow control unit 90 bar	Drosselblock mit überdruck 90 bar	1
	454.0087	Drukveer 90 bar	Draw spring 90 bar	Druckfeder 90 bar	1
5	454.0301	Ingangssectie	Inlet cover	Eingangsstück	1
6	454.0302	Schuifsectie	Flow section	Schieberstück	2
7	454.0195	Set trekbouten inclusief 8 en 9	Drawing bolts included 8 and 9	Zugbolzen inklusiv 8 und 9	1
8	316.0905	Veerring 8 mm	Spring washer 8 mm	Federring 8 mm	6
9	316.0705	Moer M8	Nut M8	Mutter M8	6



9.4 Stuurblok elektrisch (optie) / control-unit electric (option) / regelventil elektrisch (option)

Nr.	Art. Nr.	Omschrijving	Description	Benennung	Qty.
-	484.1012	Besturing voor 355.4807	Control box for 355.4807	Bedienungsbox für 355.4807	1
1	355.4807	Stuurblok elektrisch	Control-unit electric	Regelventil elektrisch	1
2	355.4813	Overdrukventiel 18-160 bar	Pressure control valve 18-160 bar	Überdruventil 18-160 bar	1
3	355.4809	Flowregelaar 3 weg proportioneel	Proportional flow control valve	Proportional ventil	2
4	484.1016	Magneetspoel	Magnet spool	Magnetspule	6
5	355.4814	Ventiel exclusief magneetspoelen	Valve exclusive magnet spool	Ventil exklusive Magnetspule	3

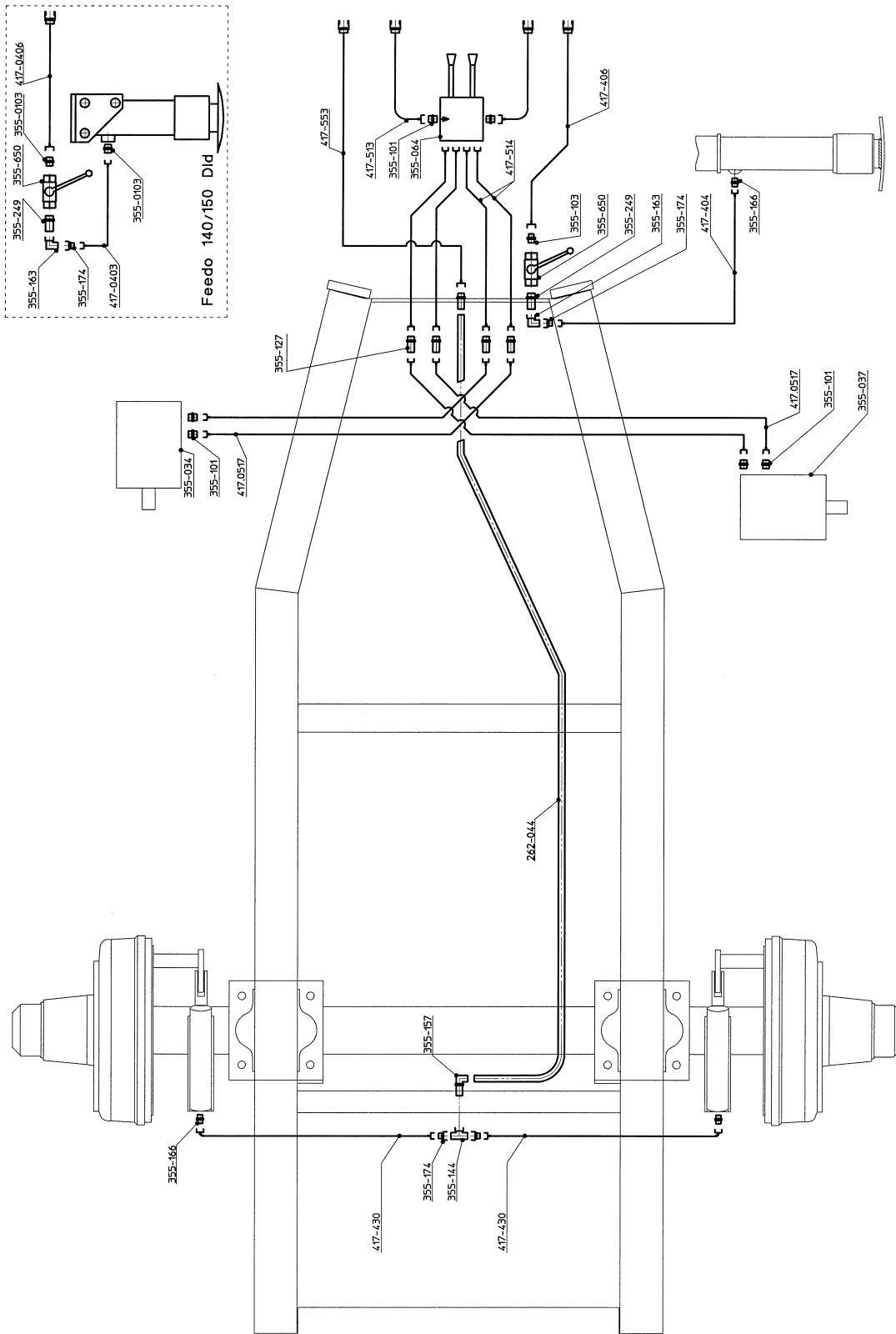


9.5 Console stuurblok / Support control-unit / Stützbalken regelventil

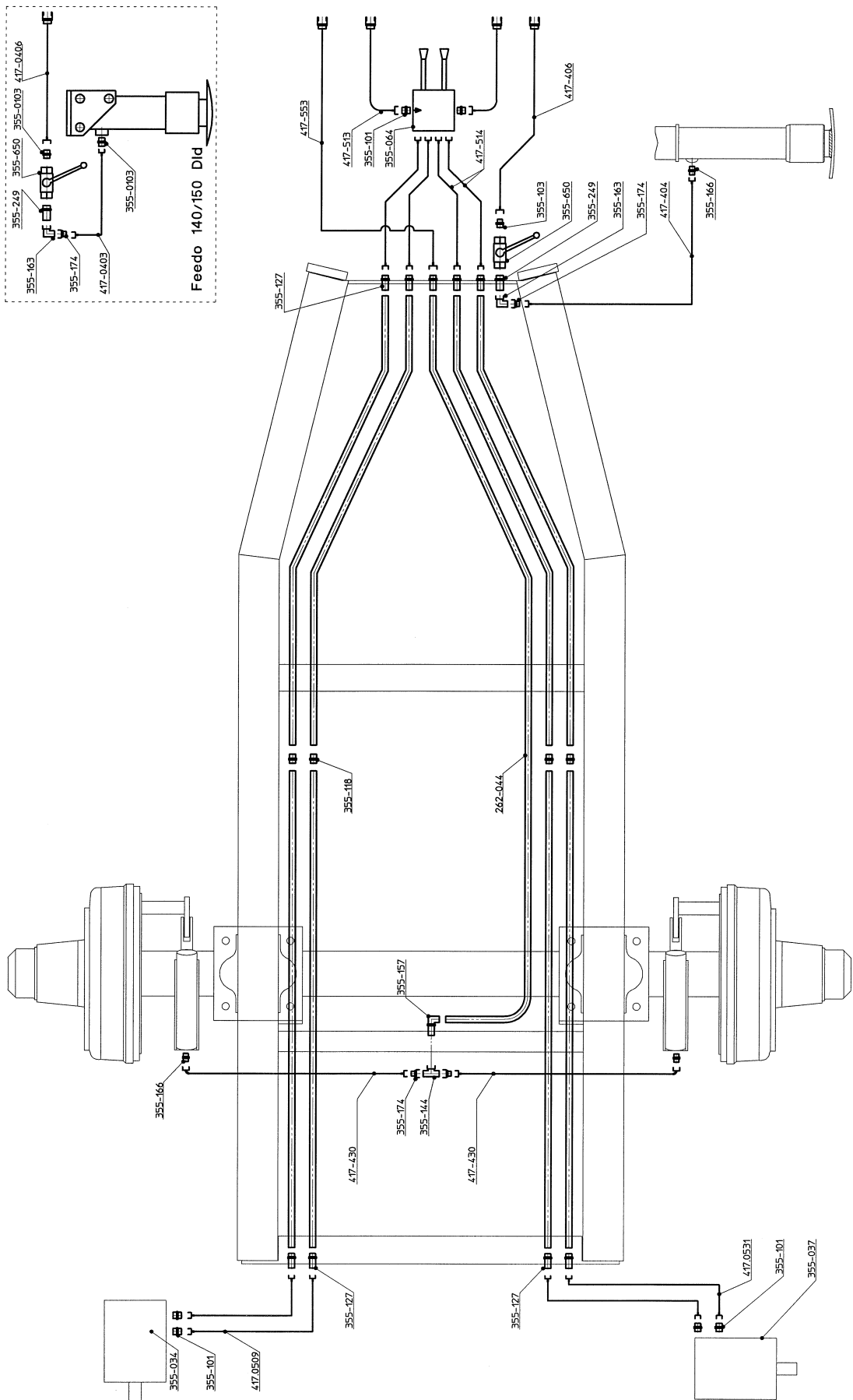
Nr.	Art. Nr.	Omschrijving	Description	Benennung	Qty.
1	960.0439	Console stuurblok	Support control unit	Console Regelventil	1
2	316.0705	Sluitring A10.5 Ev	Washer A10.5 Ev	Sluitring A10.5 Ev	4
3	301.0719	Bout M10x70 (8.8) Ev	Bolt M10x70 (8.8)	Bolzen M10x70 (8.8)	2
4	306.0306	Zelfborgende moer M10 (8) Ev	Locking nut M10 (8)	Sicherungsmutter M10 (8)	2
5	965.0382	Klembout M16	Clampbolt M16	Klemmschraube M16	1
6	965.0914	Schuifstuk 2V-1R/3V-2R	Inner beam 2V-1R/3V-2R	Innerbalken 2V-1R/3V-2R	1
7	355.0064	Stuurblok 2V-1R	Control unit 2V-1R	Regelventil 2V-1R	1
8	364.0015	Dichtring 21.5x28.7x2.5	Sealing ring 21.5x28.7x2.5	Dichtring 21.5x28.7x2.5	6
9	316.0905	Veerring M8 Ev	Spring washer M8	Federring M8	4
10	301.0801	Tapbout M8x16 (8.8) Ev	Tapbolt M8x16 (8.8)	Tapbolzen M8x16 (8.8)	4

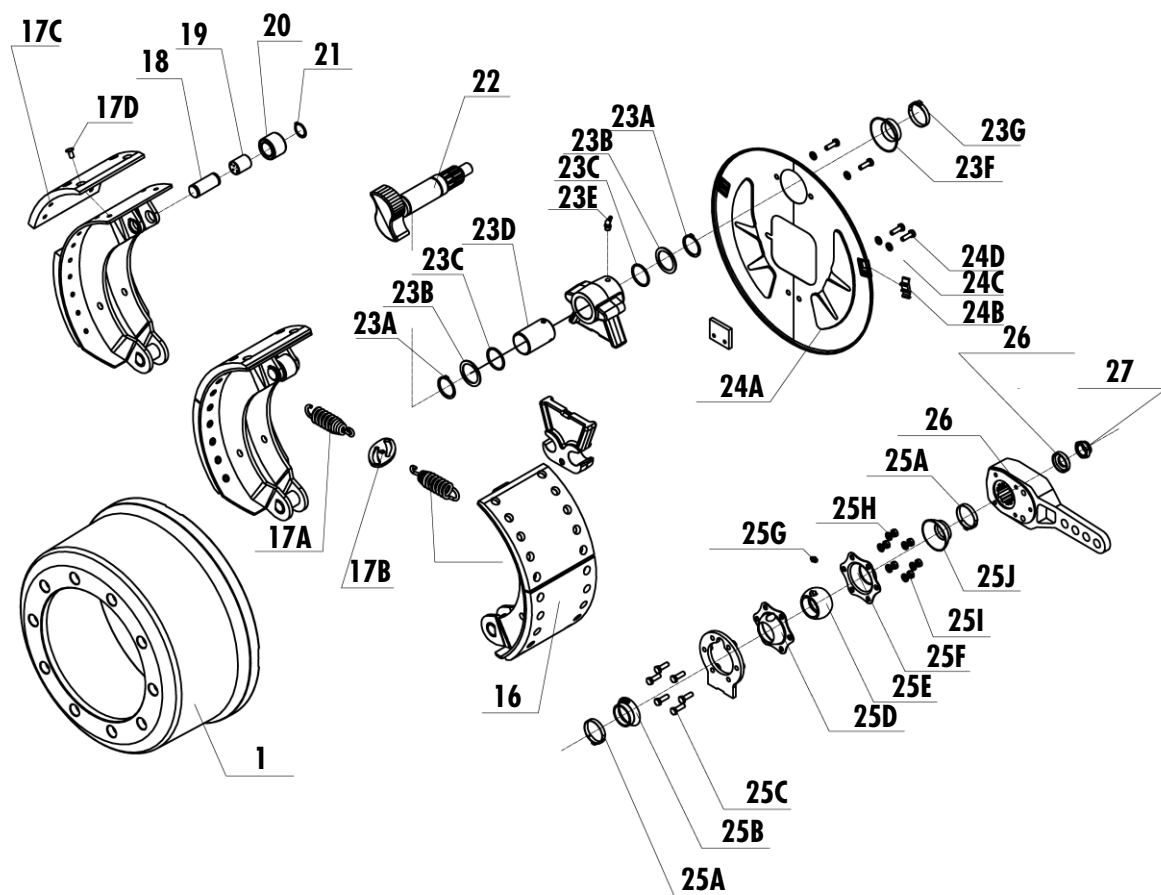
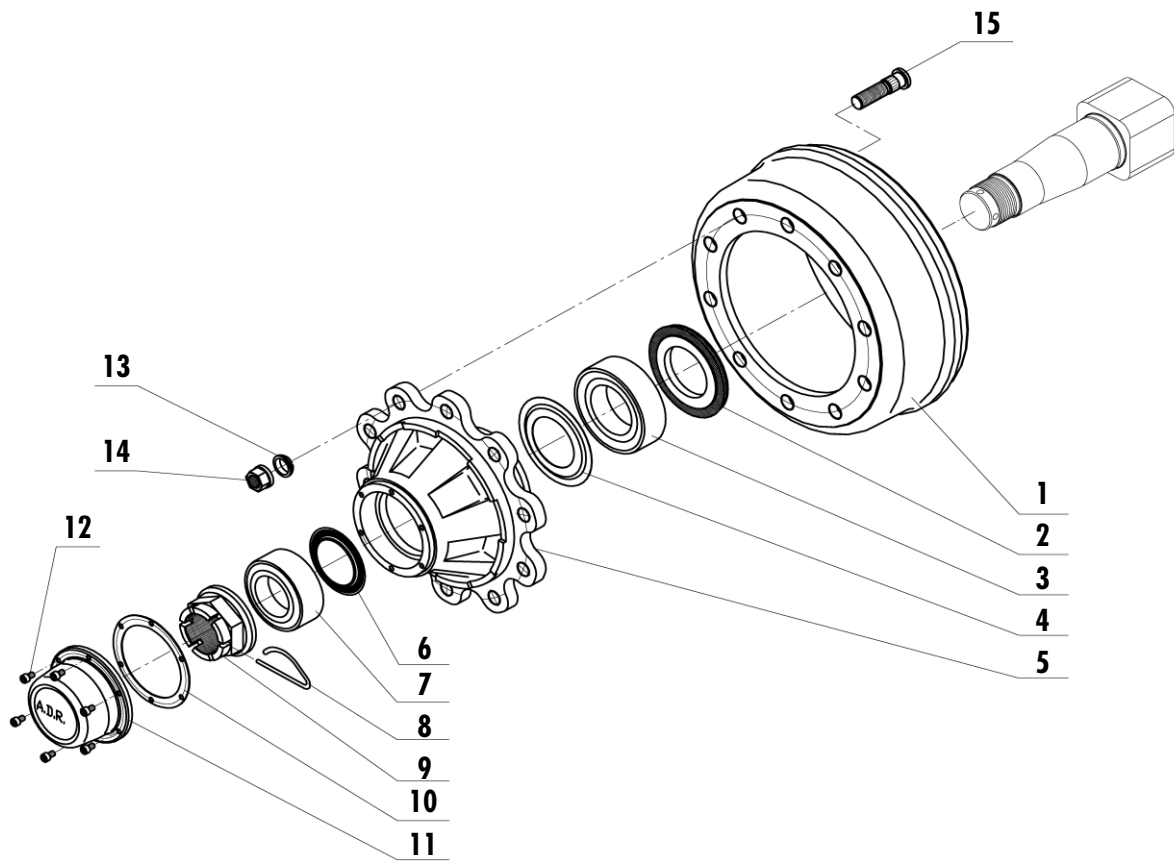
9.6 Hydraulisch schema / Hydraulic scheme / Hydraulik schema

9.6.1 Voorlossend / Front discharge / Querförderband vorne



9.6.2 Achterlossend / Back discharge / Querförderband hinten

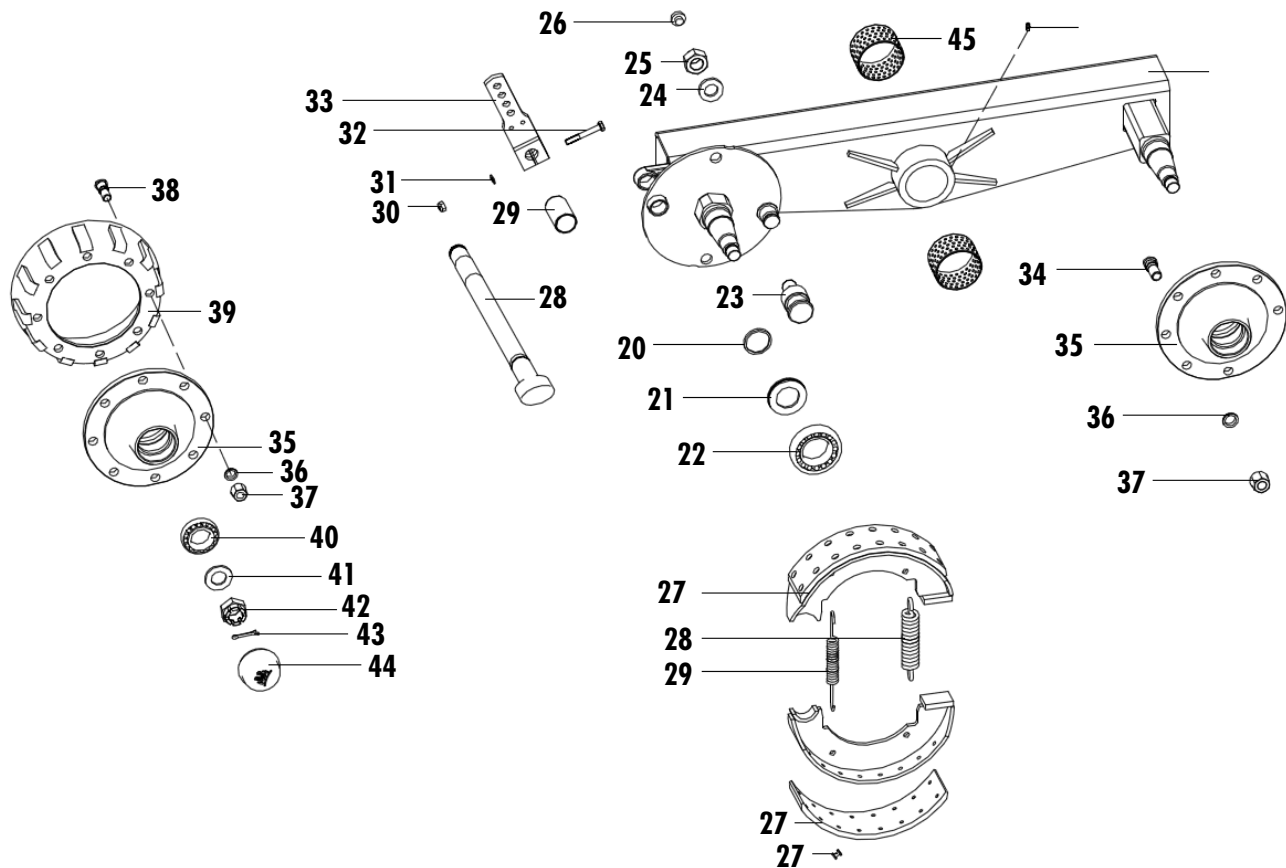
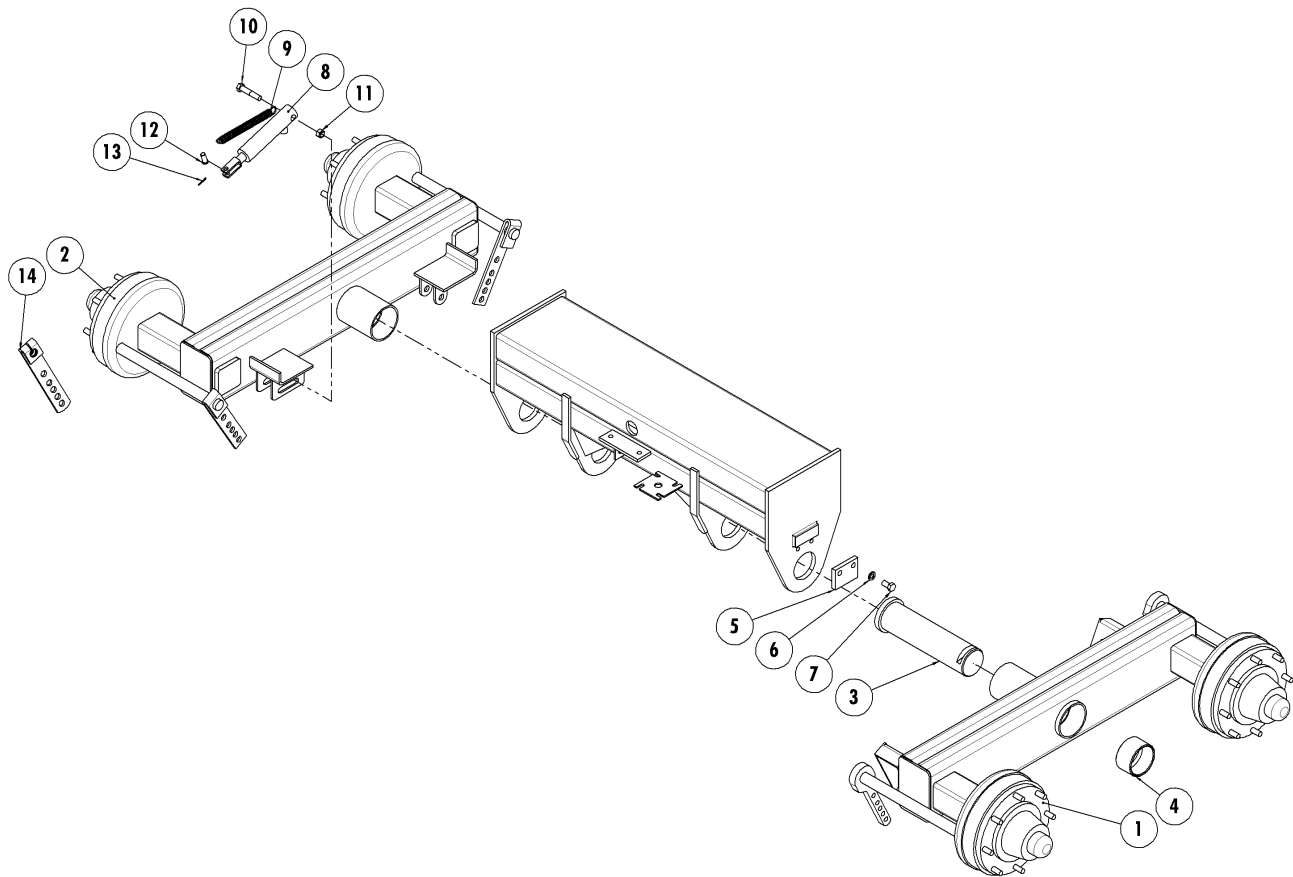




10 WIELASSEN / AXLES / RADACHSE

10.1 Enkele as / single axle / eine achse

Nr.	Art. Nr.	Omschrijving	Description	Benennung	Qty.
1	452.5020	Remtrommel 420x180	Brake drum 420x180	Bremstrommel 420x180	1
2	452.1030	Oliekeerring	Oil seal	Wellendichtring	1
3	401.0404	Kegellager 33020	Taper roller bearing 33020	Kegellager 33020	1
4	452.0531	Afdichtring	Sealing ring	Dichtungsring	1
5	452.0310	Wielnaaf	Wheel hub	Radnabe	1
6	452.0503	Afdichtring	Sealing ring	Dichtungsring	1
7	401.0402	Kegellager 33215	Taper roller bearing 33215	Kegellager 33215	1
8	452.0591	Steekborgveer M70	Spring pin M70	Feder splint M70	1
9	452.0386	Kroonmoer M70x2	Crown nut M70x2	Kroonmoer M70x2	1
10	452.0592	Pakkingring inclusief nr. 11	Seal included nr. 11	Dichtungsring inclusieve nr. 11	1
11	452.0592	Naafdop inclusief nr. 10	Hub cap included nr. 10	Radkopper inclusieve nr. 10	1
12	302.0606	Cilindrische kopbout M8x12 (8.8) Ev.	Cylindrical head bolt M8x12 (8.8)	Zylinderkop bolzen M8x12 (8.8)	12
13	450.0735	Veerring M22 Ev.	Spring ring M22	Federring M22	10
14	452.0638	Wielmoer M22x1.5	Wheel nut M22x1.5	Radmoer M22x1.5	10
15	452.0335	Wielbout M22x1.5	Wheel bolt M22x1.5	Radbolzen M22x1.5	10
16	452.0685	Remschoen compleet 420x180	Brake shoe complete 420x180	Bremsbacke komplett 420x180	2
17	452.5019	Remvoeringset 420x180	Brake lining set 420x180	Bremsbelag satz 420x180	1
17A	452.0686	Trekveer	Spring	Feder	2
17B	452.0687	Veerspanstuk	Stretcher	Spannstuck	1
17C	452.0688	Remvoering	Brake lining	Bremsbelag	4
17D	-	Klinknagel	Rivet	Niet	42
18	452.0689	Rolpen	Roll pin	Rollestift	2
19	452.0690	Rolbus	Roll bush	Rollebuchse	2
20	452.0691	Rol	Roll	Rolle	2
21	313.0132	Seegerring A26	Seeger circlip ring A26	Sicherungsring A26	4
22	452.0696	Remas S-nok	Brake shaft s-nock	Bremswelle s-nock	1
	452.0697	Remas Z-nok	Brake shaft z-nock	Bremswelle z-nock	1
23	452.0694	Remas onderdelen set	Brake shaft components set	Bremswelle unterteile satz	1
23A	313.0126	Seegerring A42	Seeger circlip ring A42	Sicherungsring A42	2
23B	316.0728	Sluistring 42	Washer 42	Scheibe 42	2
23C	-	O-ring	O-ring	O-ring	2
23D	-	Remas bus	Brake shaft bush	Bremswelle buchse	1
23E	342.0104	Smeernippel M10x1-45	Grease nipple M10x1-45	Schmiernippel M10x1-45	1
23F	-	Afdichting remas	Sealing ring brake shaft	Dichtungsring bromswelle	1
23G	-	Slangklem	Hoseclamp	Schlauchklemme	1
24	452.0692	Set afdichtplaten rechts	Set of seal plates right	Satz dichtscheiben rechts	1
24	452.0693	Set afdichtplaten links	Set of seal plates left	Satz dichtscheiben links	1
24A	-	Afdichtplaat rechts	Seal plate right	Dichtscheibe rechts	1
	-	Afdichtplaat links	Seal plate left	Dichtscheibe links	1
24B	-	Rubber klem	Rubber clip	Gummi Klemme	2
24C	316.0703	Sluistring A8.4 Ev.	Washer A8.4	Scheibe A8.4	4
24D	302.0606	Cilindrische kopbout M8x12 (8.8) Ev.	Cylindrical head bolt M8x12 (8.8)	Zylinderkop bolzen M8x12 (8.8)	4
25	452.0695	Remhefboom onderdelen set	Brake lever components set	Bremshebel unterteile satz	1
25A	-	Slangklem	Hoseclamp	Schlauchklemme	2
25B	-	Afdichting	Seal	Dichtung	1
25C	302.0619	Cilindrische kopbout M8x25 (8.8) Ev.	Cylindrical head bolt M8x25 (8.8)	Zylinderkop bolzen M8x25 (8.8)	6
25D	-	Remas bus huis	Brake shaft bush casing	Bremswelle buchse	1
25E	-	Remas bus	Brake shaft bush	Bremswelle buchse	1
25F	-	Remas bus huis	Brake shaft bush casing	Bremswelle buchse	1
25G	342.0126	Smeernippel M8x1-180	Grease nipple M8x1-180	Schmiernippel M8x1-180	1
25H	306.0312	Zelfborgende moer M8 (8) Ev.	Locking nut M8 (8)	Sicherungsmutter M8 (8)	6
25I	316.0703	Sluistring A8.4 Ev.	Washer A8.4	Scheibe A8.4	6
25J	-	Afdichting	Seal	Dichtung	1
26	452.5017	Remhefboom	Brake lever	Bremshebel	1
27	316.0732	Sluistring A23 Ev.	Washer A23	Scheibe A23	1
28	306.0329	Zelfborgende moer M22x1.5 (8) Ev.	Locking nut M22x1.5 (8)	Sicherungsmutter M22x1.5 (8)	1



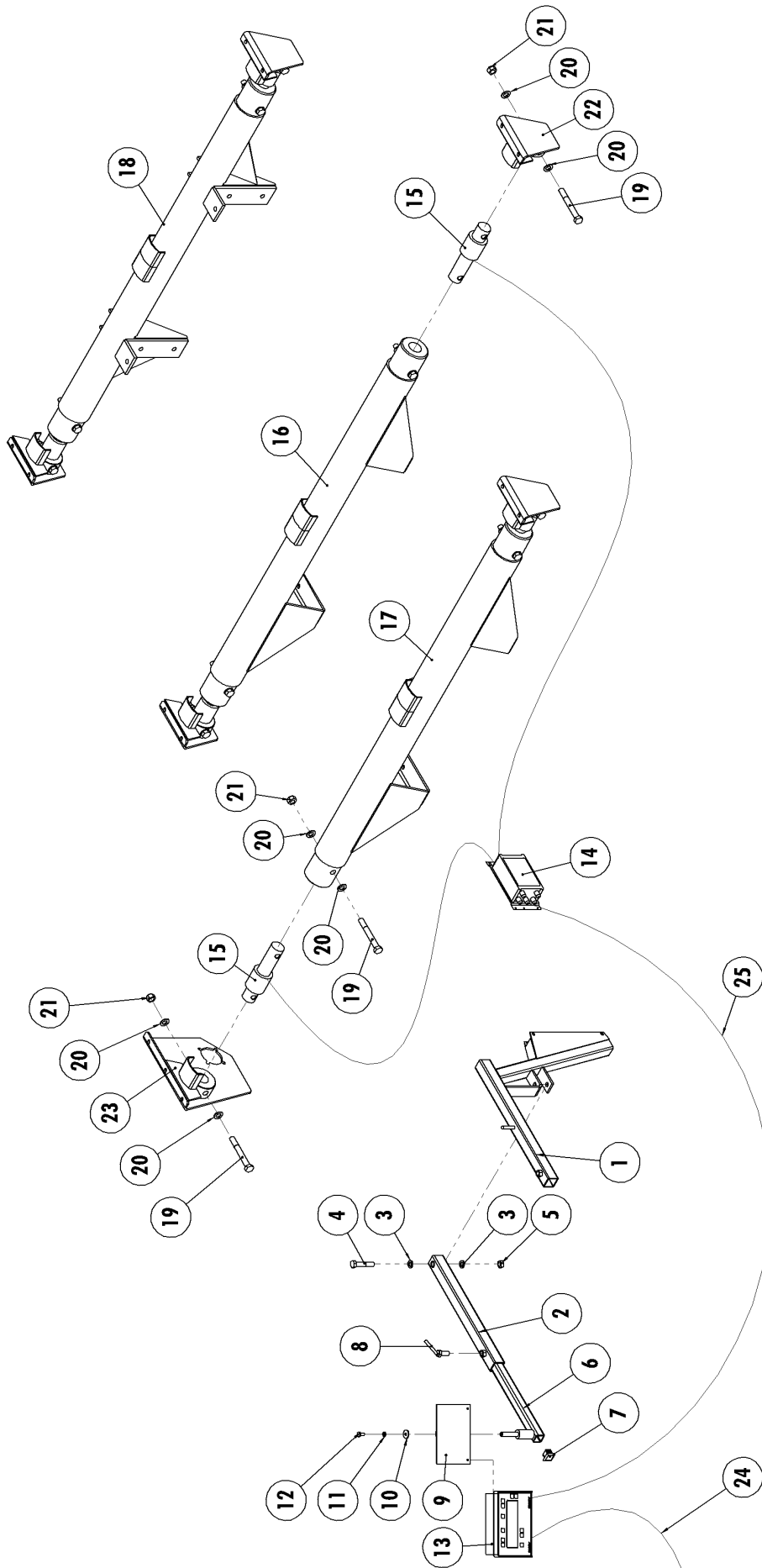
10.2 Tandemas / Tandem axle / Tandem Achse

10.2.1 Tandem constructie / Tandem construction / Tandem Konstruktion

Nr.	Art. Nr.	Omschrijving	Description	Benennung	Qty.
1	435.0932	Pendelarm links Hydraulische rem	Oscillating lever left Hydraulic brake	Schwingarm links Hydraulische Bremse	1
2	435.0933	Pendelarm rechts Hydraulische rem	Oscillating lever right Hydraulic brake	Schwingarm rechts Hydraulische Bremse	1
3	435.0907	Pendelas	Oscillating axle	Swing Bolzen	2
4	450.0950	Glijlagerbus	Slide bearing bush	Lager Buchse	4
5	435.0908	Borgplaat	Locking plate	Sicherungsblech	2
6	316.0901	Veerring M16 Ev.	Spring ring M16	Federring M16	4
7	301.0825	Tapbout M16x30 (8.8) Ev.	Bolt M16x30 (8.8)	Bolzen M16x30 (8.8)	4
8	355.0754	Remcilinder	Brake cylinder	Brems Zylinder	2/4
	454.0800	Set Afdichtingen voor 355.0754	Set of Seals for 355.0754	Dichtungssatz für 454.0800	-
9	331.0106	Trekveer	Pull spring	Zugfeder	2/4
10	301.0759	Bout M16x80 (8.8) Ev	Bolt M16x80 (8.8)	Bolzen M16x80 (8.8)	2/4
11	306.0303	Zelfborgende moer M16 (8) Ev	Locking Nut M16 (8)	Sicherungsmutter M16 (8)	2/4
12	349.0076	Pen Ev.	Pin	Stift	2/4
13	375.0122	Splitpen 3x25 Ev.	Split pin 3x25	Splint 3x25	2/4
14	452.0048	Remhefboom hydraulisch	Brake lever hydraulic	Bremshebel hydraulisch	2/4

10.2.2 Astomp / Stub axle / Achsstummel

Nr.	Art. Nr.	Omschrijving	Description	Benennung	Qty.
20	452.0010	Steuning 32014	Supportring 32014	Stoßring 32014	2
21	452.0011	Dichtring	Sealing Ring	Dichtring	2
22	401.0147	Kegellager 32014	Taper roller bearing 32014	Kegelrollenlager 32014	2
23	452.0021	Rembout M24x1.5x32 L=93	Brake bolt M24x1.5x32 L=93	Bremsbolzen M24x1.5x32 L=93	1
24	316.0727	Sluitring A26	Washer A26	Scheibe A26	1
25	306.0318	Zelfborgende moer M24x1.5 (8) Ev.	Locking Nut M24x1.5 (8)	Sicherungsmutter M24x1.5 (8)	1
26	452.1813	Stop	Plug	Stopfen	1
27	452.0016	Remschoenset compleet	Brake shoe set complete	Bremsbacken satz komplett	2
28	452.0053	Remas	Brake Shaft	Bremsnockenwelle	1
29	452.1814	Bus	Bush	Buchse	1
30	306.0306	Zelfborgende moer M10 (8) Ev.	Locking Nut M10 (8)	Sicherungsmutter M10 (8)	1
31	316.0705	Sluitring A10.5	Washer A10.5	Scheibe A10.5	2
32	301.0752	Bout M10x75 (8.8) Ev.	Bolt M10x75 (8.8)	Sechskantschraube M10x75 (8.8)	1
33	452.0048	Remhefboom	Brake Lever	Bremshebel	1
34	450.0835	Wielbout M20x1.5 L=54 (ongeremd)	Wheel bolt M20x1.5 L=54 (stub without brake)	Radbolzen M20x1.5 L=54 (Stummel ohne Bremse)	8
35	452.0041	Wielnaaf M20	Wheel hub M20	Trommelnabe M20	2
36	450.0631	Bolle veering C20.5	Conical springring C20.5	Federring C20.5	16
37	450.0417	Wielmoer M20x1.5	Wheel nut M20x1.5	Radmutter M20x1.5	16
38	452.0698	Wielbout M20x1.5 L=70 (geremd)	Wheel bolt M20x1.5 L=70 (stub with brake)	Radbolzen M20x1.5 L=70 (Stummel mit Bremse)	8
39	452.0042	Remtrommel M20	Brake drum M20	Bremstrommel M20	1
40	450.0319	Kegellager 30210	Taper roller bearing 30210	Kegelrollenlager 30210	2
41	-	Afdichtring	Sealing ring	Dichtungsring	2
42	306.0317	Kroonmoer M36x1.5	Crown nut M36x1.5	Kronenmutter M36x1.5	2
43	375.0124	Splitpen 6x65	Split pin 6x65	Splint 6x65	2
44	450.0634	Naafdop	Hub cap	Kappe	2
45	450.0950	Glijlagerbus	Slide bearing bush	Lager Buchse	2



11 WEEGSYSTEEM (OPTIE) / WEIGHING SYSTEM (OPTION) / WIEGEEINRICHTUNG (OPTION)

Nr.	Art. Nr.	Omschrijving	Description	Benennung	Qty.
1	960.0439	Console voor weeg-unit	Console for weight-unit	Konsole für Wägekompüter	1
2	968.0550	Schuifconsole	Support	Schiebkonsole	1
3	316.0707	Sluitring A17 Ev.	Washer A17	Scheibe A17	2
4	301.0759	Bout M16x80 (8.8) Ev.	Bolt M16x80 (8.8)	Bolzen M16x80 (8.8)	1
5	306.0303	Borgmoer M16 (8)	Locking nut M16 (8)	Sicherungsmutter M16 (8)	1
6	968.0549	Schuifdeel	Inner beam	Schiebeteil	1
7	376.0142	Sluitdop 40x40x3	Shell 40x40x3	Verschluß 40x40x3	1
8	965.0382	Klembout	Clampbolt	Klemmschraube	1
9	961.0775	Kastplaat weeg-unit	Mountingplate weight-unit	Schrankplatte Wägekompüter	1
10	316.0715	Sluitring A10.5 Ev.	Washer A10.5	Scheibe A10.5	1
11	316.0906	Veerring M10 Ev.	Spring washer M10	Federring M10	1
12	301.0809	Bout M10x20 (8.8) Ev.	Bolt M10x20 (8.8)	Bolzen M10x20 (8.8)	1
13	352.0060	Weeg-unit Digi-Star 6-pts.	Weight indicator Digi-Star 6-pts.	Wäge kompüter Digi-Star 6-pts.	1
14	352.0038	Verbindingsbox	Connectionbox	Verbindungsbox	1
15	352.0036	Weegstaaf	Weightbar	Wiegeröhrchen	6
16	969.1892	Draagbuis	Carrying tube	Tragrohr	1
17	969.1893	Draagbuis – HK	Carrying tube - HK	Tragrohr – HK	1
18	969.1894	Draagbuis – A	Carrying tube - A	Tragrohr - A	1
19	301.0793	Bout M20x160 (8.8) Ev.	Bolt M20x160 (8.8) Ev.	Bolzen M20x160 (8.8) Ev.	12
20	316.0725	Sluitring A21 Ev.	Washer A21	Scheibe A21	24
21	306.0314	Zelfborgende moer M20 (8) Ev.	Locking nut M20 (8)	Sicherungsmutter M20 (8)	12
22	969.3060	Draagbuis eindstuk	Carrying tube end	Tragrohr endstück	5
23	969.3061	Draagbuis eindstuk WA	Carrying tube end WA	Tragrohr endstück WA	1
24	352.0016	Voedingskabel	Power cable	Stromkabel	1
25	352.0039	Kabel weegindicator - verbindingsbox	Cable weight-unit – connectionbox	Kabel Wägekompüter – Verbindungsbox	1

WWW.SR-SCHUITEMAKER.NL



PARTNERS FOR LIFE

Schuitemaker

Rijssen - Holland
Tel. +31 548 514125 | Fax +31 548 516840
www.sr-schuitemaker.nl | info@sr-schuitemaker.nl