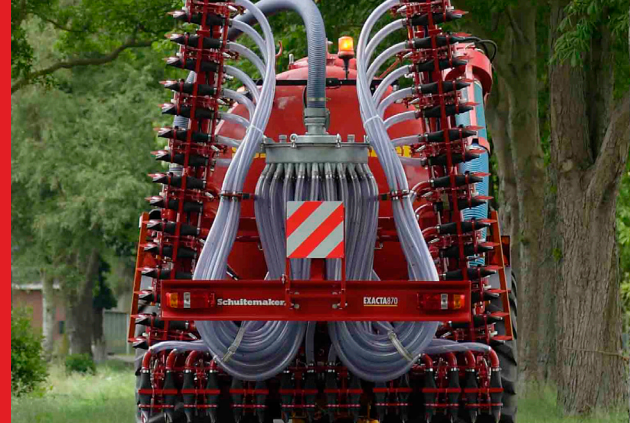


Injekteur Exacta  
Grunlandinjektor  
Coulter Injector

# EXACTA

800 - 870 - 940

Onderdelencatalogus  
Ersatzteilliste  
Spare-parts catalogue



2013

# Schuitemaker



**Onderdelencatalogus / Spare parts catalogue / Ersatzteilliste**

**EXACTA**

**800-870-940**

Version 13.3

---

## BESTELLEN ONDERDELEN / ORDERING SPARE PARTS / BESTELLUNG ERSATZTEILEN

### Bestelling

Geel gemarkeerde nummers in de tabellen zijn wijzigingen t.o.v. vorige bouwjaar.

Grijs gemarkeerde nummers in de tabellen zijn slijtdelen. Het wordt aanbevolen deze op voorraad te hebben.

Indien u onderstaande regels opvolgt bij het bestellen van onderdelen, bent u verzekerd van een snelle en juiste levering.

1. Vermeld model bouwjaar en serienummer van de Exacta. Bestellen gaat via e-mail.
2. Vermeld het volledig onderdeelnummer met de omschrijving daarvan (indien bekend).
3. Vermeld de manier van verzending.
4. Het verdient tevens aanbeveling om bij bestelling van wielonderdelen ook het wielastype op te geven. Dit staat op het typeplaatje van de wielas.

Onderdelen zijn te bestellen bij:

**SCHUITEMAKER MACHINES B.V.**  
Postbus 219 | 7460 AE Rijssen | Holland  
Tel: 0548 - 51 41 25 | Fax: 0548 - 52 13 86  
Afd. Spare Parts | e-mail: spareparts@sr-schuitemaker.nl

### Ordering

Yellow marked numbers in the table are changes for previous year of construction.

Grey marked numbers in the table are spare parts. It is recommended to have them in stock.

If you follow the rules stated below when ordering spare parts, you will be assured of a fast and correct delivery.

1. State the model, year of construction and serial number of your Exacta and order by e-mail.
2. State the full number of the part and the description (if known).
3. State how the part needs to be despatched.
4. When ordering wheel axle parts, it is also advisable to state the wheel axle type. This can be found on the type plate of the wheel axle.

The numbers of the parts of the SCHUITEMAKER-wagons can be found in the first column below the heading *SR-no.* These can be ordered from:

**SCHUITEMAKER MACHINES B.V.**  
P.O. box 219 | 7460 AE Rijssen | The Netherlands  
Tel: +31 - 548 - 51 41 25 | Fax: +31 - 548 - 52 13 86  
Department: Spare Parts | e-mail: spareparts@sr-schuitemaker.nl

### Bestellung

Gelb markierte nummers in die Tabelle sind die Änderungen seit letzte Baujahr.

Grau markierte nummers in die Tabelle sind Verschleißteile. Es wird empfohlen diese auf Lager zu haben.

Wenn Sie die folgende Vorschriften bei der Bestellung von Ersatzteilen beachten, können Sie sicher sein, daß die Lieferung korrekt und schnell erfolgt.

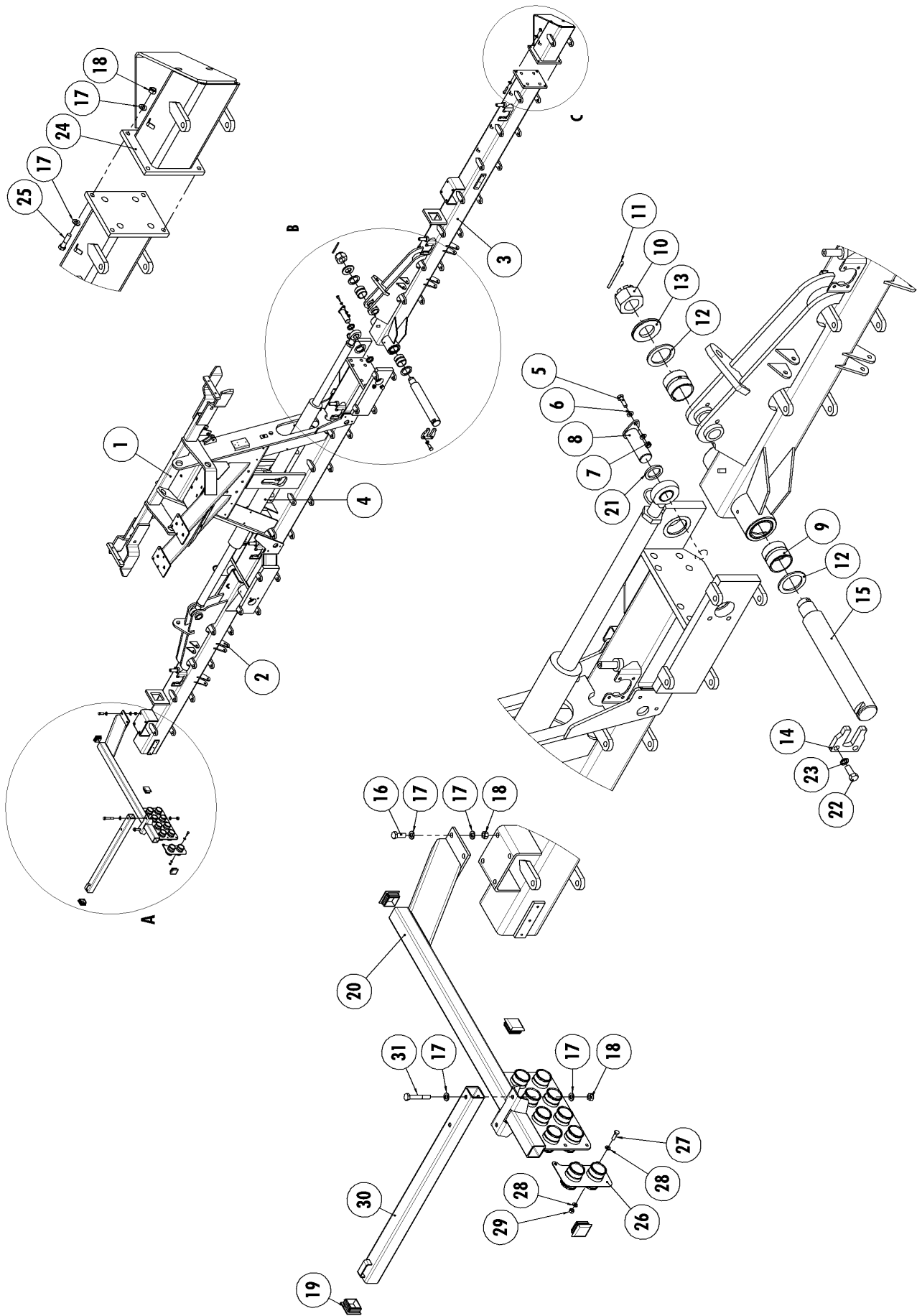
1. Geben Sie das Modell und die Seriennummer des Wagens an und bestellen Sie das bitte beim e-mail
2. Geben Sie die vollständige Ersatzteilnummer und die Benennung des Ersatzteiles an.
3. Geben Sie die Art des Transports an.
4. Wann Sie Ersatzteile für Radachsen bestellen, vermelden Sie bitte den Typ der Achse. Dieser ist angegeben auf dem Typenschild der Achse.

Ersatzteilen können Sie bestellen bei:

**SCHUITEMAKER MACHINES B.V.**  
Postbus 219 | 7460 AE Rijssen | Holland  
Tel: +31 - 548 51 41 25 | Fax: +31 - 548 52 13 86  
Abteilung: Ersatzteillager | e-mail: spareparts@sr-schuitemaker.nl

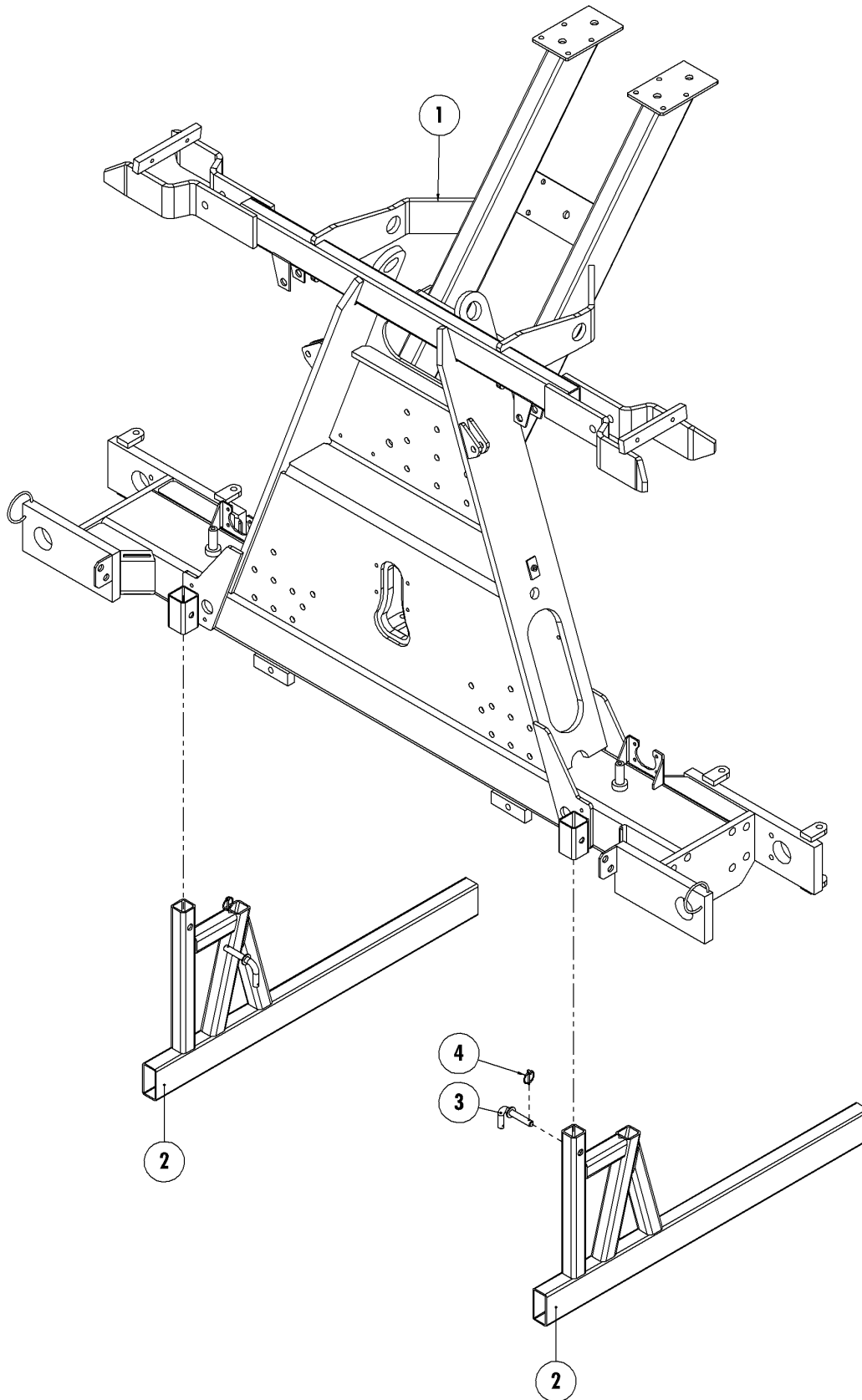
## INHOUDSOPGAVE / CONTENTS / INHALT

<b>BESTELLEN ONDERDELEN / ORDERING SPARE PARTS / BESTELLUNG ERSATZTEILEN .....</b>	<b>4</b>
BESTELLING .....	4
<b>INHOUDSOPGAVE / CONTENTS / INHALT .....</b>	<b>5</b>
<b>1 FRAME MET ARMEN / FRAME WITH ARMS / RAHM MIT ARMEN .....</b>	<b>7</b>
<b>2 WINTERBOKKEN / SUPPORT LEGS / UNTERSTÜTZEN .....</b>	<b>9</b>
<b>4 VEERBUFFER / SPRINGBUFFER / FEDERPUFFER .....</b>	<b>11</b>
<b>5 GELEIDING HOODCILINDER / GUIDING CYLINDER / FÜHRUNGSHÜLSE ZYLINDER.....</b>	<b>13</b>
<b>6 VERGREDELING ARMEN / LOCKING ARMS / BLOCKIERUNG ARMEN .....</b>	<b>15</b>
<b>7 VERLICHTING MET TRAP / LIGHTNING WITH STAIR / BELEUCHTUNG MIT TREPPE.....</b>	<b>17</b>
<b>8 AFKNIJPSYSTEEM / CUTT-OFF SYSTEM / SPERR BEDIENUNG .....</b>	<b>19</b>
<b>9 AFSCHERMING SCHIJVEN / DISC PROTECTION / SCHEIBE SCHUTZ .....</b>	<b>21</b>
<b>10 ELEMENTFRAME / ELEMENTFRAME / ELEMENTRAHM .....</b>	<b>23</b>
<b>11 LAGERING KOUTERSCHIJF / BEARING COULTERDISC / LAGERUNG KOLTERSCHIEBE.....</b>	<b>25</b>
<b>12 VERDELERS / DISTRIBUTERS / VERTEILERS .....</b>	<b>27</b>
12.1 SLOOTSMID.....	27
12.2 VOGELSANG.....	29
<b>13 SLANGEN VERDELER / HOSEN DISTRIBUTER / SCHLAUCHEN VERTEILER .....</b>	<b>31</b>
<b>14 AANKOPPELING / CONNECTION / KUPPLUNG.....</b>	<b>33</b>
14.1 STANDAARD / STANDARD / STANDARD.....	33
14.2 SNELWISSELBOK (OPTIE) / QUICK-SWITCH BLOCK (OPTION) / SCHNELLWECHSELBOCK (OPTION).....	35
<b>15 MESTPERSSLANG / SLURRY PRESSURE HOSE / GÜLLE DRUCKSCHLAUCH.....</b>	<b>37</b>
<b>16 HYDRAULIEK / HYDRAULIC / HYDRAULIK.....</b>	<b>39</b>
16.1 HYDRAULIEKBLOK / HYDRAULICBLOCK / HYDRAULIKBLOCK.....	39
16.2 REMKLEP / OVERCENTERVALVE / SENKBREMSVENTIEL .....	41
<b>17 HYDRAULIEKSCHEMA'S / HYDRAULIC DIAGRAMS / HYDRAULIK SCHALTPLÄNE.....</b>	<b>43</b>
17.1 HYDRAULIEKBLOK / HYDRAULICBLOCK / HYDRAULIKBLOCK.....	43
17.2 HYDRAULISCH SCHEMA COMPLEET / HYDRAULIC DIAGRAMM COMPLETE / HYDRAULIK DIAGRAMM KOMPLET .....	44
17.2.1 Hoofdcilinder, vergrendeling armen en verdelers / Main cylinder, locking arms, distributor / Haupt zylinder, blockierung, verteiler.....	45
17.2.2 Afknijpers / closing system / abklemmsystem .....	46
17.2.3 Afscherming schijven / protection couterdiscs / Schutz Kolterscheiben .....	47
17.2.4 Elementen / elements / Elemente.....	48



**1 FRAME MET ARMEN / FRAME WITH ARMS / RAHM MIT ARMEN**

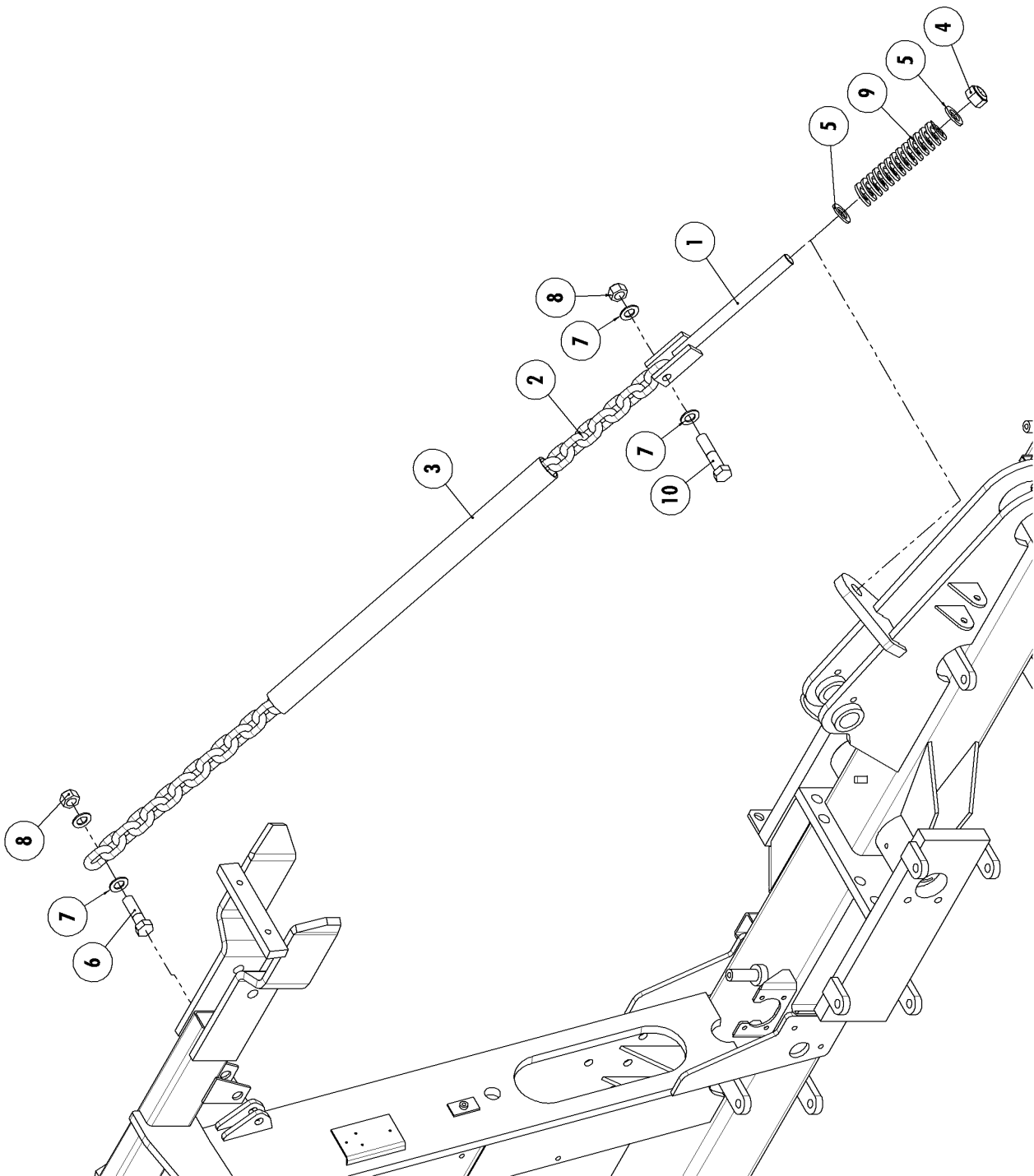
Nr.	Art. Nr.	Type	Omschrijving	Description	Benennung	Qty.
1	969.5292R		Middenframe	Frame	Rahmen	1
2	969.5293R		Arm links	Arm left	Arm links	1
3	969.5294R		Arm rechts	Arm right	Arm rechts	1
4	355.3094		Hydraulische Cilinder	Hydraulic Cylinder	Hydraulik Zylinder	1
	454.0863		Afdichtset voor 355.3094	Sealing kit for 355.3094	Dichtungssatz für 355.3094	1
5	301.0814		Tapbout M10x35 (8.8) Ev.	Bolt M10x35 (8.8)	Bolzen M10x35 (8.8)	2
6	316.0705		Sluitring A10.5 Ev	Washer A10.5	Scheibe A10.5	4
7	306.0306		Zelfborgende moer M10 (8) Ev.	Locking Nut M10 (8)	Sicherungsmutter M10 (8)	2
8	969.4706		Pen	Pin	Bolzen	2
9	402.0161		Glijlager	Slide bearing	Gleitlager	4
10	306.0397		Kroonmoer M48x1.5	Castle nut M48x1.5	Kronenmutter M48x1.5	2
11	375.0139		Splitpen 8x90	Split pin 8x90	Splint 8x90	2
12	403.0132		Loopschijf LS-6590	Disc LS-6590	Scheibe LS-6590	-
	403.0133		Axiaalschijf AS-6590	Disc AS-6590	Scheibe AS-6590	-
13	921.0559		Ring 95/50-9	Disc 95/50-9	Scheibe 95/50-9	2
14	913.1049		Borgplaat scharnieras	Lockingplate hinge axle	Sicherungsplatte Scharnierachse	2
15	921.0944		Scharnieras armen	Hinge axle armen	Scharnierachse armen	2
16	301.0804		Tapbout M12x35 (8.8) Ev.	Bolt M12x35 (8.8)	Bolzen M12x35 (8.8)	8
17	316.0102		Sluitring A13 Ev.	Washer A13	Scheibe A13	-
18	306.0302		Zelfborgende moer M12 (8) Ev.	Locking Nut M12 (8)	Sicherungsmutter M12 (8)	-
19	376.0124		Indop 50x50	Plastic Cap 50x50	Stopfen 50x50	8
20	969.6113R		Slangensteun	Hose shore	Schlauch Stutz	2
21	926.0005		Ring 57x8 L=7	Ring 57x8 L=7	Ring 57x8 L=7	-
	403.0130		Loopschijf LS-4060	Disc LS-4060	Scheibe LS-4060	-
	403.0112		Axiaalschijf AS-4060	Disc AS-4060	Scheibe AS-4060	-
22	301.0825		Tapbout M16x30 (8.8) Ev.	Bolt M16x30 (8.8)	Bolzen M16x30 (8.8)	4
23	316.0915		Nord-Lock Borgring M16	Nord-Lock Locking ring M16	Nord-Lock Sicherungsring M16	4
24	969.5312R	<b>870</b>	Armverlenging	Arm elongation	Arm verlängerung	2
	969.5313R	<b>940</b>	Armverlenging	Arm elongation	Arm verlängerung	2
25	301.0729		Bout M12x50 (8.8) Ev.	Bolt M12x50 (8.8)	Bolzen M12x50 (8.8)	8
26	969.5968R	<b>940</b>	Slangsteun verlenging links	Hose shore elongation left	Schlauch Stutz verlängerung links	1
	969.5969R	<b>940</b>	Slangsteun verlenging rechts	Hose shore elongation right	Schlauch Stutz verlängerung rechts	1
27	301.0802		Tapbout M8x35 (8.8) Ev.	Bolt M8x35 (8.8)	Bolzen M8x35 (8.8)	6
28	316.0703		Sluitring A8.4 Ev.	Washer A8.4	Scheibe A8.4	12
29	306.0312		Zelfborgende moer M8 (8) Ev.	Locking Nut M8 (8)	Sicherungsmutter M8 (8)	6
30	969.5905R		Slangensteunkoker	Hose shore tube	Schlauch Stutz Rohr	2





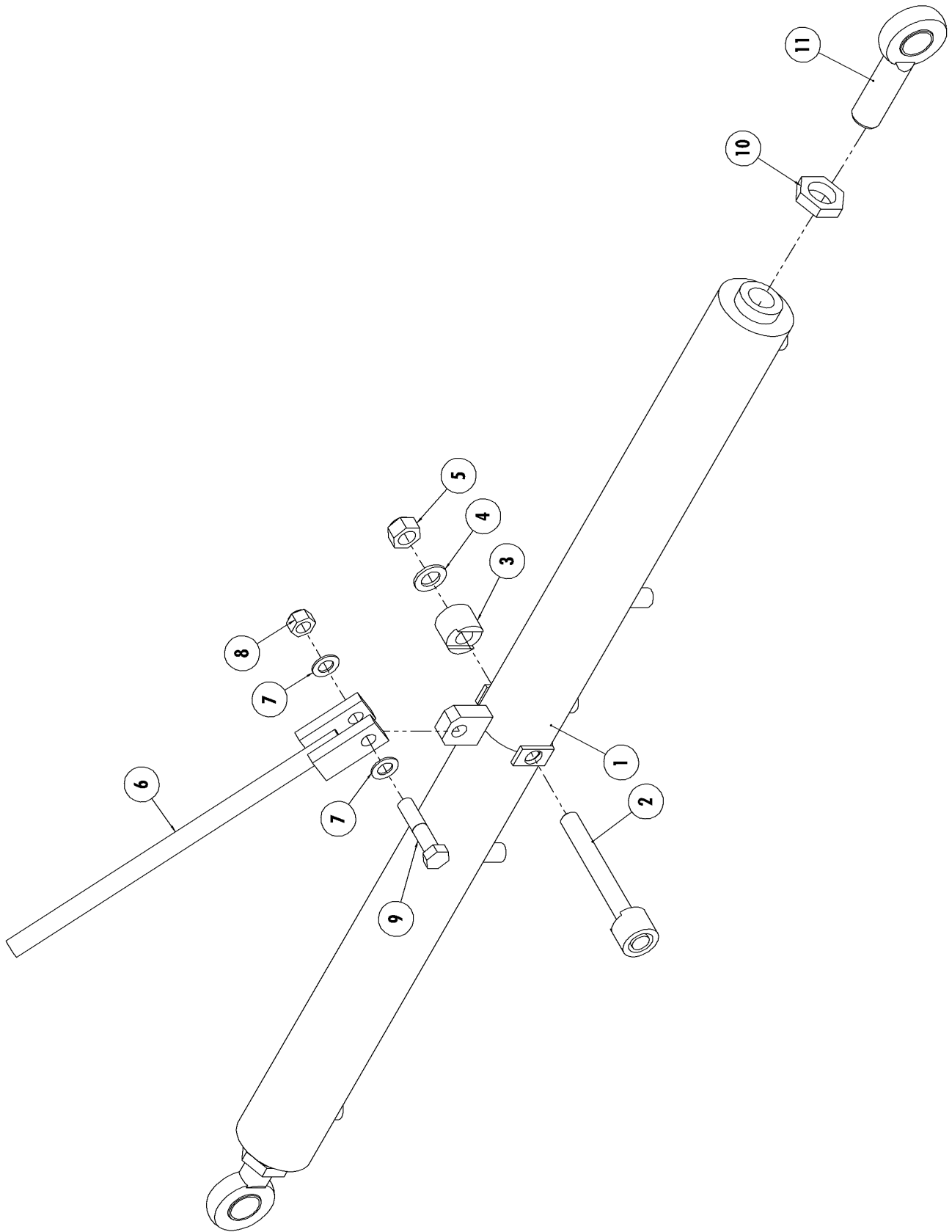
## 2 WINTERBOKKEN / SUPPORT LEGS / UNTERSTÜTZEN

Nr.	Art. Nr.	Omschrijving	Description	Benennung	Qty.
1	969.5292R	Middenframe	Frame	Rahmen	1
2	969.4951	Winterbok	Support leg	Unterstütz	2
3	961.0778	Pen winterbok	Pin support leg	Pen unterstütz	2
4	375.0108	Fergusonclip 4.5 mm	Ferguson clip 4.5 mm	Klappsplinte 4.5 mm	2



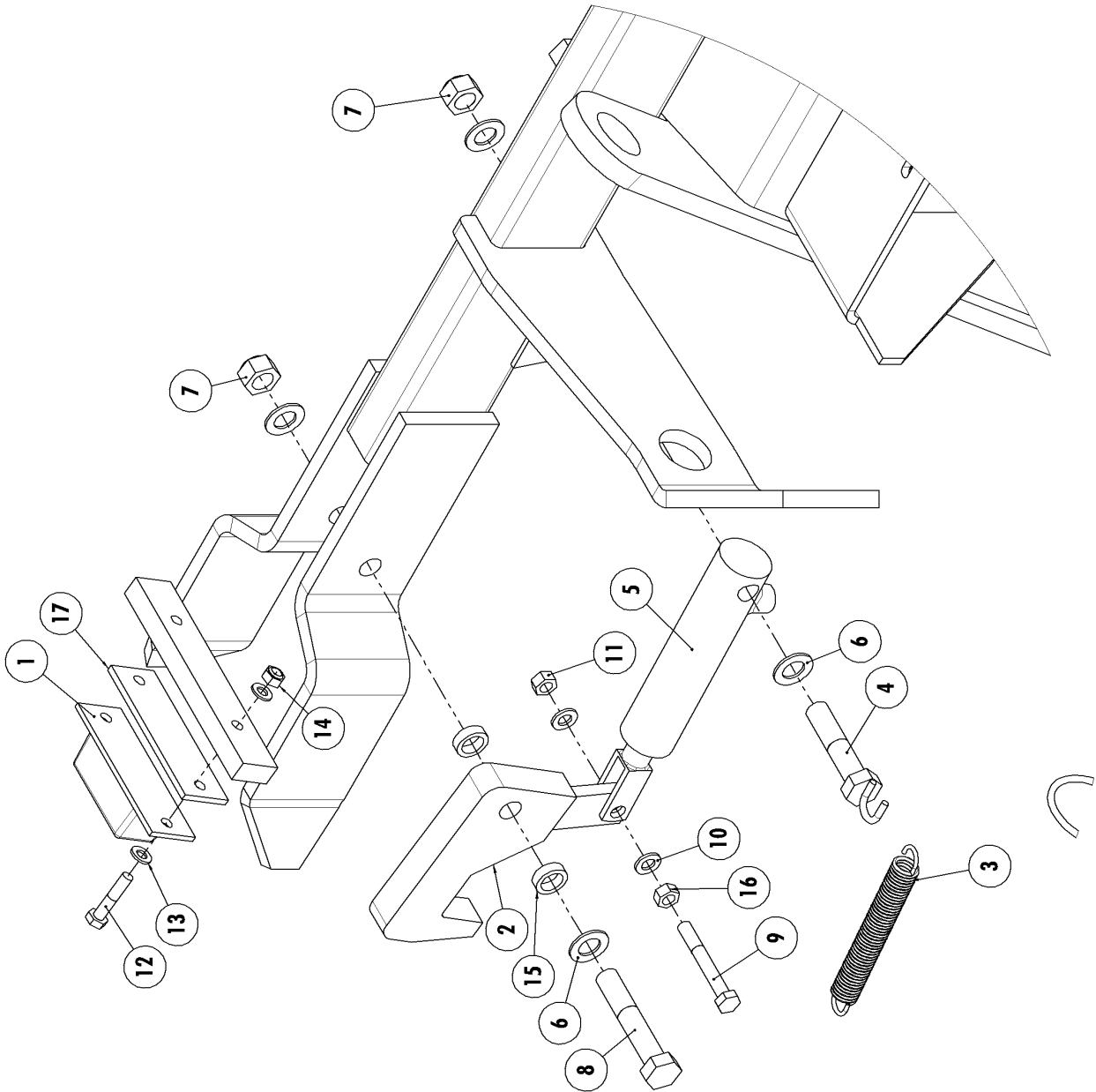
**4 VEERBUFFER / SPRINGBUFFER / FEDERPUFFER**

Nr.	Art. Nr.	Omschrijving	Description	Benennung	Qty.
1	969.5319	Veergeleider	Springguiding	Federleiter	2
2	900.0642	Ketting 13mm 41 schalmen	Chain 13mm 41 chain links	Kette 13mm 41 glieder	2
3	415.9005	Beschermkous nylon	Chain protection nylon	Kette schutz nylon	2
4	306.0333	Zelfborgende moer M24x2 (8) Ev.	Locking nut M24x2 (8)	Sicherungsmutter M24x2 (8)	2
5	316.0727	Sluistring 24 Ev.	Washer 24 Ev	Scheibe 24 Ev	4
6	301.0760	Bout M20x70 (8.8) Ev.	Bolt M20x70 (8.8)	Bolzen M20x70 (8.8)	2
7	316.0725	Sluistring A21 Ev.	Washer A21	Scheibe A21	8
8	306.0314	Zelfborgende moer M20 (8) Ev.	Locking Nut M20 (8)	Sicherungsmutter M20 (8)	4
9	331.0229	Stempelveer 50-203	Pressure spring 50-203	Druckfeder 50-203	2
10	301.0771	Bout M20x90 (8.8) Ev.	Bolt M20x90 (8.8)	Bolzen M20x90 (8.8)	2



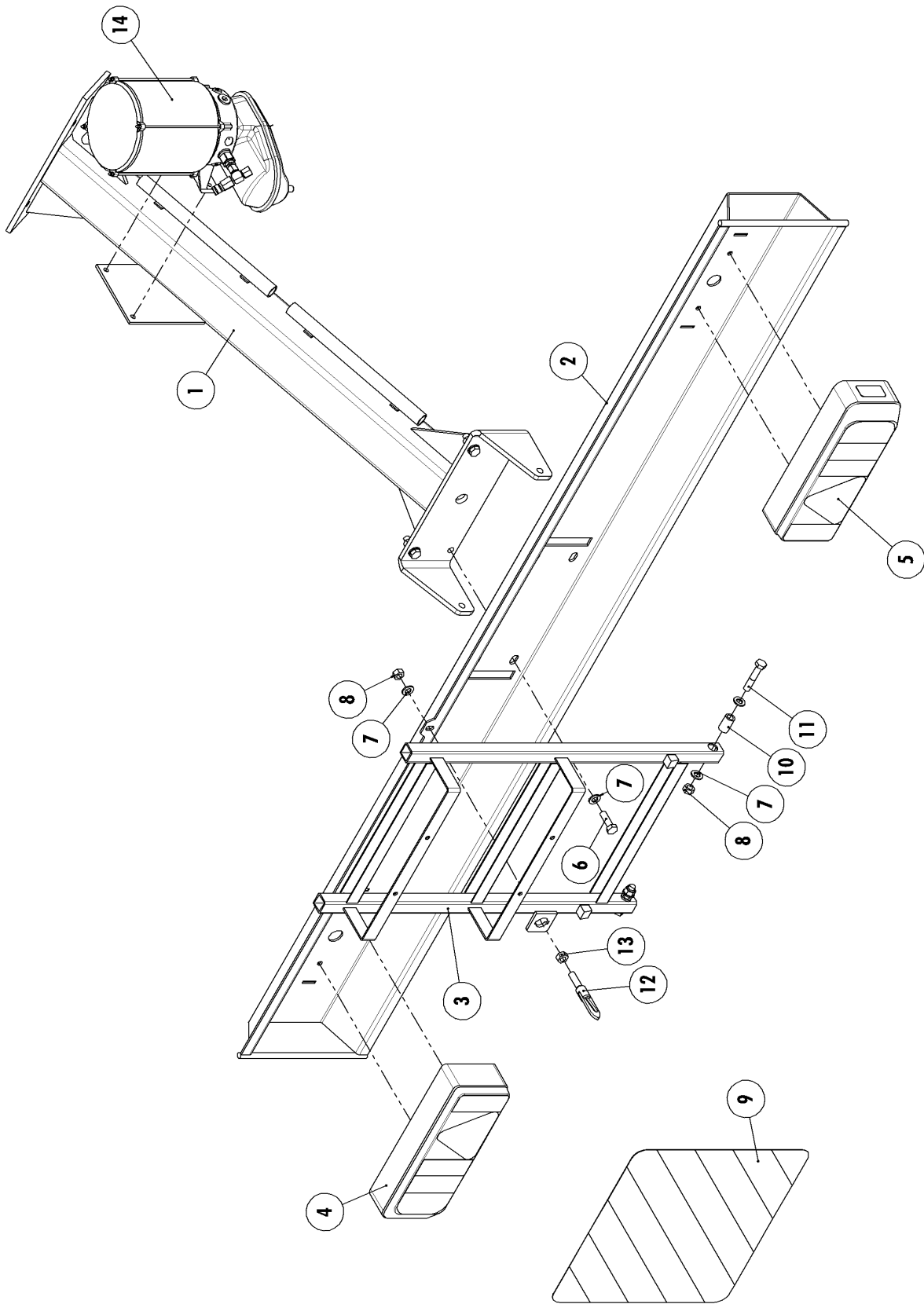
## 5 GELEIDING HOODCILINDER / GUIDING CYLINDER / FÜHRUNGSHÜLSE ZYLINDER

Nr.	Art. Nr.	Omschrijving	Description	Benennung	Qty.
1	355.3094	Hoofdcilinder	Master cylinder	Hauptzylinder	1
	454.0863	Afdichtset voor 355.3094	Sealing kit for 355.3094	Dichtungssatz für 355.3094	1
2	969.5971	Curveprop-draadas M24x225	Guiding pin M24x225	Führungspen M24x225	1
3	921.1213	Curveprop	Guiding bush	Führungshülse	1
4	316.0727	Sluitring A26 Ev.	Washer A26	Scheibe A26	1
5	306.0320	Zelfborgende moer M24 (8) Ev.	Locking nut M24 (8)	Sicherungsmutter M24 (8)	1
6	969.5387	Borgbeugel	Locking pin	Sicherungspin	1
7	316.0725	Sluitring A21 Ev.	Washer A21	Scheibe A21	2
8	306.0314	Zelfborgende moer M20 (8) Ev.	Locking nut M20 (8)	Sicherungsmutter M20 (8)	1
9	301.0771	Bout M20x90 (8.8) Ev.	Bolt M20x90 (8.8) Ev.	Bolzen M20x90 (8.8) Ev.	1
10	306.0349	Lage moer (8) Ev.	Nut (8)	Mutter (8)	2
11	401.0222	Stangkop GAR 40 DO-2RS	Rod end GAR 40 DO-2RS	Gelenkkopf GAR 40 DO-2RS	2



## 6 VERGREDELING ARMEN / LOCKING ARMS / BLOCKIERUNG ARMEN

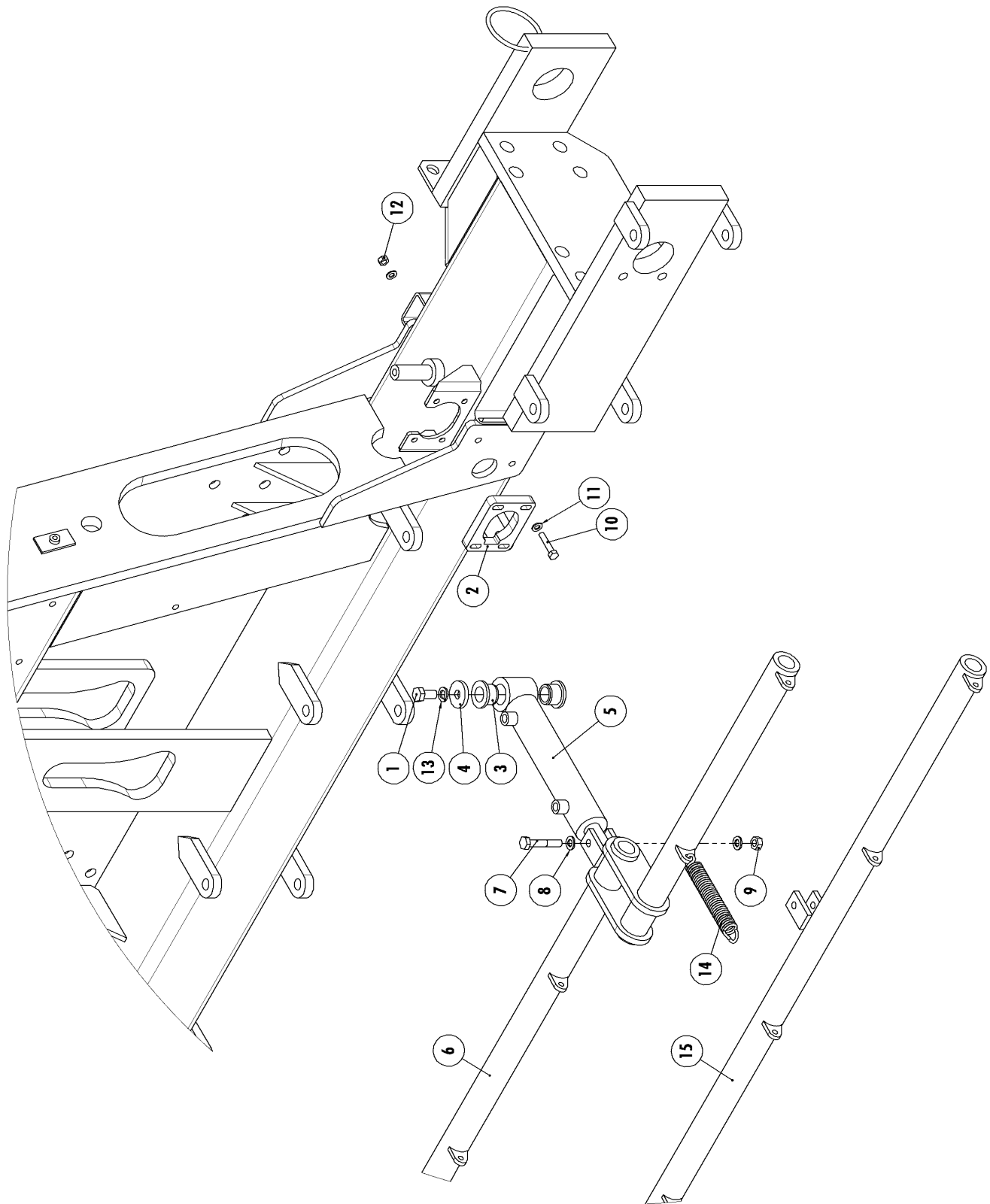
Nr.	Art. Nr.	Omschrijving	Description	Benennung	Qty.
1	376.0158	Aanslagblok rubber	Rubber stop	Gummi Anschlag	2
2	961.0758	Vergrendelhaak	Lockinghook	Sicherungshaken	2
3	331.0103	Trekveer	Draw spring	Zugfeder	2
4	961.0987	Bout M20 met TIR-oog	Bolt M20 with hook	Bolzen M20 mit Haken	2
5	355.0754	Remcilinder EPL25/50-265/90	Brake cylinder EPL25/50-265/90	Brems Zylinder EPL25/50-265/90	2
6	316.0725	Sluitring A21 Ev.	Washer A21	Scheibe A21	8
7	306.0314	Zelfborgende moer M20 (8) Ev.	Locking Nut M20 (8)	Sicherungsmutter M20 (8)	4
8	301.0794	Bout M20x110 (8.8) Ev.	Bolt M20x110 (8.8)	Bolzen M20x110 (8.8)	2
9	301.0175	Bout M12x70 (8.8) Ev.	Bolt M12x70 (8.8)	Bolzen M12x70 (8.8)	2
10	316.0701	Sluitplaat A13 Ev.	Washer A13	Scheibe A13	4
11	306.0302	Zelfborgende moer M12 (8) Ev.	Locking Nut M12 (8)	Sicherungsmutter M12 (8)	2
12	301.0723	Bout M10x50 (8.8) Ev.	Bolt M10x50 (8.8)	Bolzen M10x50 (8.8)	4
13	316.0705	Sluitring A10.5 Ev.	Washer A10.5	Scheibe A10.5	8
14	306.0306	Zelfborgende moer M10 (8) Ev.	Locking Nut M10 (8)	Sicherungsmutter M10 (8)	4
15	926.1466	Buis 30x4.5 L=10 Ev.	Bush 30x4.5 L=10	Buchse 30x4.5 L=10	4
16	306.0704	Moer M12 (8) Ev.	Nut M12 (8)	Mutter M12 (8)	2
17	913.0136Z	Opvulstrip	Fill Strip	Füll Strip	-





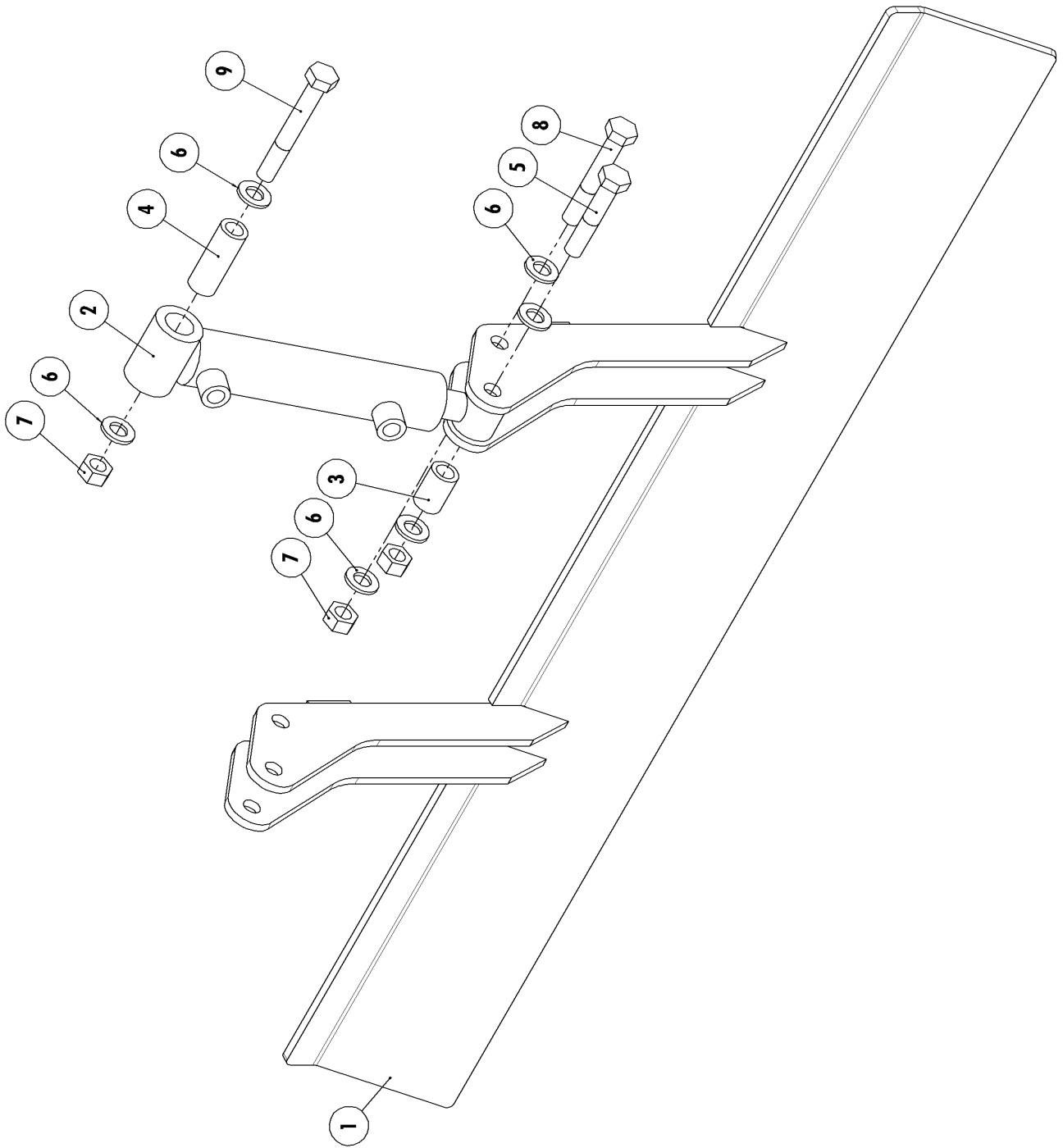
**7 VERLICHTING MET TRAP / LIGHTNING WITH STAIR / BELEUCHTUNG MIT TREPPE**

Nr.	Art. Nr.	Omschrijving	Description	Benennung	Qty.
1	969.5296	Bumpersteun	Lightning support	Stoßstange Stütze	1
2	969.5298	Verlichtingsbumper	Lightning Bumper	Stoßstange für beleuchtung	1
3	969.5297	Trap	Stair	Treppe	1
4	480.0048	Achterlamp links	Rear light left	Rücklicht links	1
	482.0137	Glas voor 480.0048	Glas for 480.0048	Glas für 480.0048	1
	482.0117	Gloeilamp 12V-21W "Richtingaanwijzer"	Light bulb 12V-21W "Traffic indicator"	Lampe 12V-21W "Blinker"	1
	482.0117	Gloeilamp 12V-21W "Remlicht"	Light bulb 12V-21W "Brake light"	Lampe 12V-21W "Bremslicht"	1
	482.0116	Gloeilamp 12V-10W "Achterlicht"	Light bulb 12V-10W "Rear light"	Lampe 12V-10W "Rücklicht"	2
	480.0046	Achterlamp set nr. 4 en 5	Rearlight set nr. 4 and 5	Rückleuchte satz nr. 4 und 5	-
5	480.0049	Achterlamp rechts	Rear light right	Rücklicht rechts	1
	482.0138	Glas voor 480.0049	Glas for 480.0049	Glas für 480.0049	1
	482.0117	Gloeilamp 12V-21W "Richtingaanwijzer"	Light bulb 12V-21W "Traffic indicator"	Lampe 12V-21W "Blinker"	1
	482.0117	Gloeilamp 12V-21W "Remlicht"	Light bulb 12V-21W "Brake light"	Lampe 12V-21W "Bremslicht"	1
	482.0116	Gloeilamp 12V-10W "Achterlicht"	Light bulb 12V-10W "Rear light"	Lampe 12V-10W "Rücklicht"	2
	480.0046	Achterlamp set nr. 4 en 5	Rearlight set nr. 4 and 5	Rückleuchte satz nr. 4 und 5	-
6	301.0706	Tapbout M12x40 (8.8) Ev.	Bolt M12x40 (8.8)	Bolzen M12x40 (8.8)	4
7	316.0702	Sluistring A13 Ev.	Washer A13	Scheibe A13	22
8	306.0302	Zelfborgende moer M12 (8) Ev.	Locking Nut M12 (8)	Sicherungsmutter M12 (8)	10
9	482.0211	Markeringsbord	Safety board	Markierung Schild	1
10	926.1118	Buis 20x3.5 L=33 +0.5/-0 gz.	Bush 20x3.5 L=33 +0.5/-0 gz.	Buchse 20x3.5 L=33 +0.5/-0 gz.	2
11	301.0702	Bout M12x65 (8.8) Ev.	Bolt M12x65 (8.8)	Bolzen M12x65 (8.8)	2
12	371.0294	Tuimelsluiting	Locking pin	Sicherungs bolt	1
13	306.0704	Moer M12 (8) Ev.	Nut M12 (8)	Mutter M12 (8)	1
14	342.1023	Vetsmeerpomp 12V	Grease system pump 12V	Fett System Pumpe 12V	1
	342.1024	Vetsmeerpomp 24V	Grease system pump 24V	Fett System Pumpe 24V	1



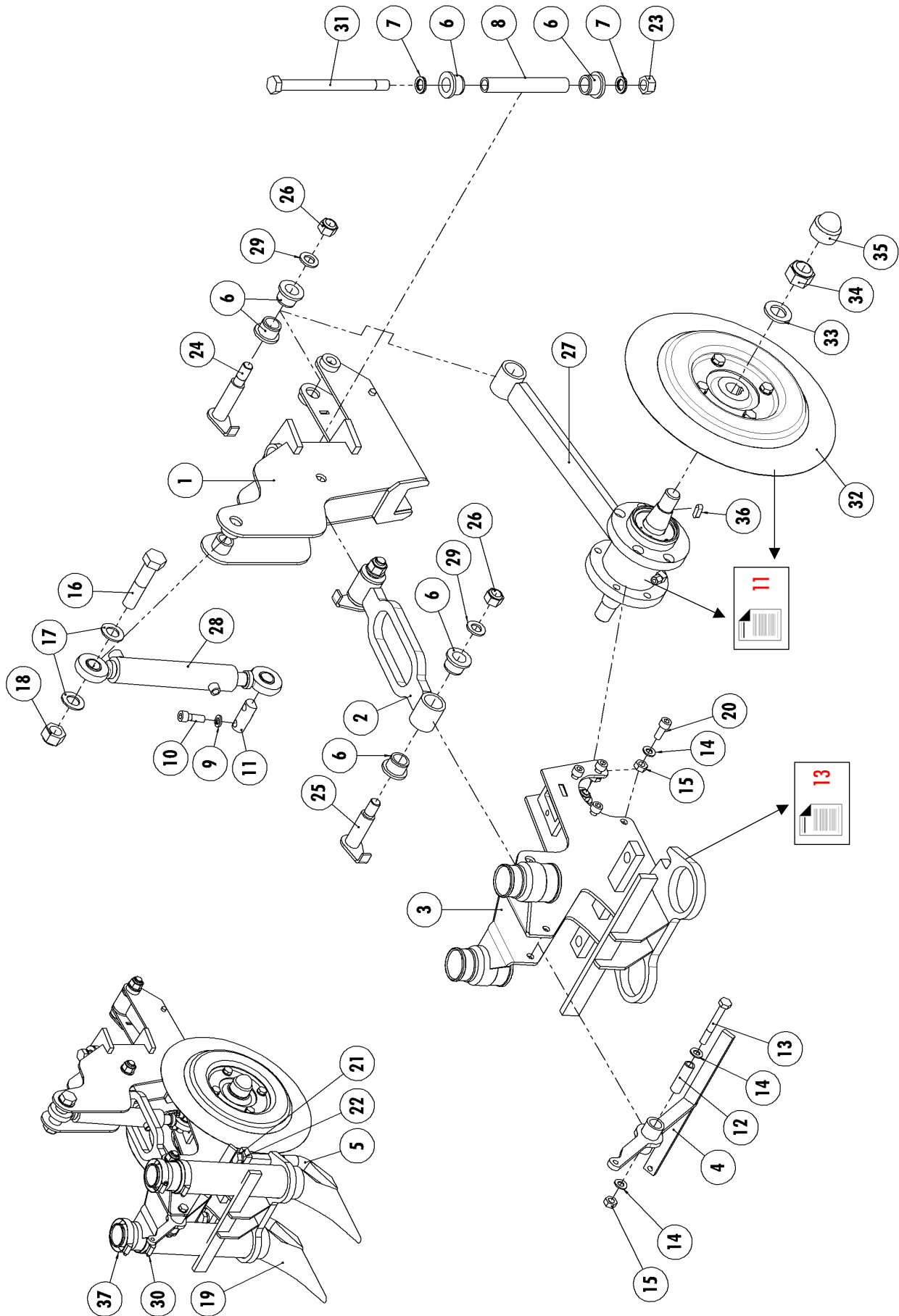
**8 AFKNIJPSYSTEEM / CUTT-OFF SYSTEM / SPERR BEDIENUNG**

Nr.	Art. Nr.	Type	Omschrijving	Description	Benennung	Qty.
1	301.0807		Tapbout M12x25 (8.8) Ev.	Bolt M12x25 (8.8)	Bolzen M12x25 (8.8)	-
2	281.0053		Ondersteuning afknijpcilinder	Support Cutt-off Cylinder	Unterstützung Sperr-rohre Zylinder	-
3	281.0047		Scharnierbus	Bearingbush	Buchse	-
4	921.0946		Ring 40/14 L=8	Ring 40/14 L=8	Scheibe 40/14 L=8	-
5	355.3092		Hydraulische Cilinder	Hydraulic Cylinder	Hydraulik Zylinder	-
	454.0812		Afdichtset voor 454.0812	Sealingkit for 454.0812	Dichtungssatz für 355.3092	-
6	969.6100R	<b>800</b>	Afknijpbuis links	Cutt-off tube left	Sperr-rohre Armen links	1
	969.6101R	<b>800</b>	Afknijpbuis rechts	Cutt-off tube right	Sperr-rohre Armen rechts	1
	969.5311R	<b>870</b>	Afknijpbuis	Cutt-off tube	Sperr-rohre Armen	2
	969.6102R	<b>940</b>	Afknijpbuis links	Cutt-off tube left	Sperr-rohre Armen links	1
	969.6103R	<b>940</b>	Afknijpbuis rechts	Cutt-off tube right	Sperr-rohre Armen rechts	1
7	301.0726		Bout M10x60 (8.8) Ev.	Bolt M10x60 (8.8)	Bolzen M10x60 (8.8)	-
8	316.0705		Sluitring A10.5 Ev.	Washer A10.5 Ev.	Scheibe A10.5 Ev.	-
9	306.0306		Zelfborgende moer M10 (8) Ev.	Locking Nut M10 (8)	Sicherungsmutter M10 (8)	-
10	301.0750		Tapbout M8x35 (8.8) Ev.	Bolt M8x35 (8.8)	Bolzen M8x35 (8.8)	-
11	316.0703		Sluitring A8.4 Ev.	Washer 8.4	Scheibe 8.4	-
12	306.0312		Zelfborgende moer M8 (8) Ev.	Locking Nut M8 (8)	Sicherungsmutter M8 (8)	-
13	316.0904		Veerring M12 Ev.	Spring Ring M12	Federring M12	-
14	331.0120		Trekveer	Draw spring	Zugfeder	-
15	969.5310R		Afknijpbuis midden	Cutt-off tube middle	Sperr-rohre mitte	-



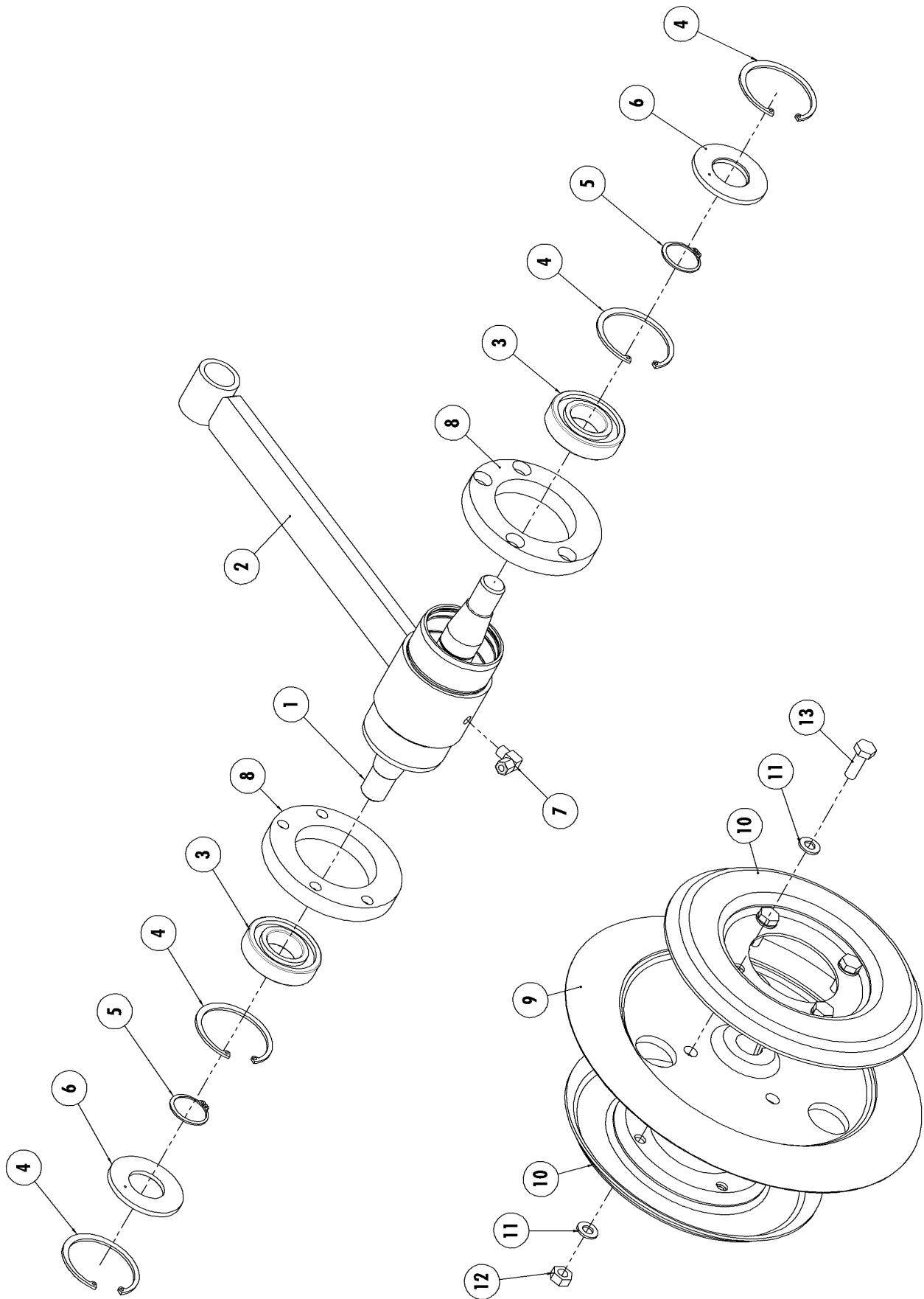
**9 AFSCHERMING SCHIJVEN / DISC PROTECTION / SCHEIBE SCHUTZ**

Nr.	Art. Nr.	Omschrijving	Description	Benennung	Qty.
1	969.6091	Afscherming schijven	Protection plate discs	Abdeck platte scheiben	2
2	355.3093	Hydraulische Cilinder	Hydraulic Cylinder	Hydraulische Zylinder	2
	454.0864	Afdichtset voor 355.3093	Sealingkit for 355.3093	Dichtungssatz für 355.3093	-
3	926.1018	Buis 20x3.5 L=30	Tube 20x3.5 L=30	Rohr 20x3.5 L=30	2
4	926.1116	Buis 20x3.5 L=54	Tube 20x3.5 L=54	Rohr 20x3.5 L=54	2
5	301.0702	Bout M12x65 (8.8) Ev.	Bolt M12x65 (8.8)	Bolzen M12x65 (8.8)	2
6	316.0702	Sluitring A13 Ev.	Washer A13	Scheibe A13	16
7	306.0302	Zelfborgende moer M12 (8) Ev.	Locking Nut M12 (8)	Sicherungsmutter M12 (8)	8
8	301.0785	Bout M12x80 (8.8) Ev.	Bolt M12x80 (8.8)	Bolzen M12x80 (8.8)	4
9	301.0754	Bout M12x90 (8.8) Ev.	Bolt M12x90 (8.8)	Bolzen M12x90 (8.8)	2



**10 ELEMENTFRAME / ELEMENTFRAME / ELEMENTRAHM**

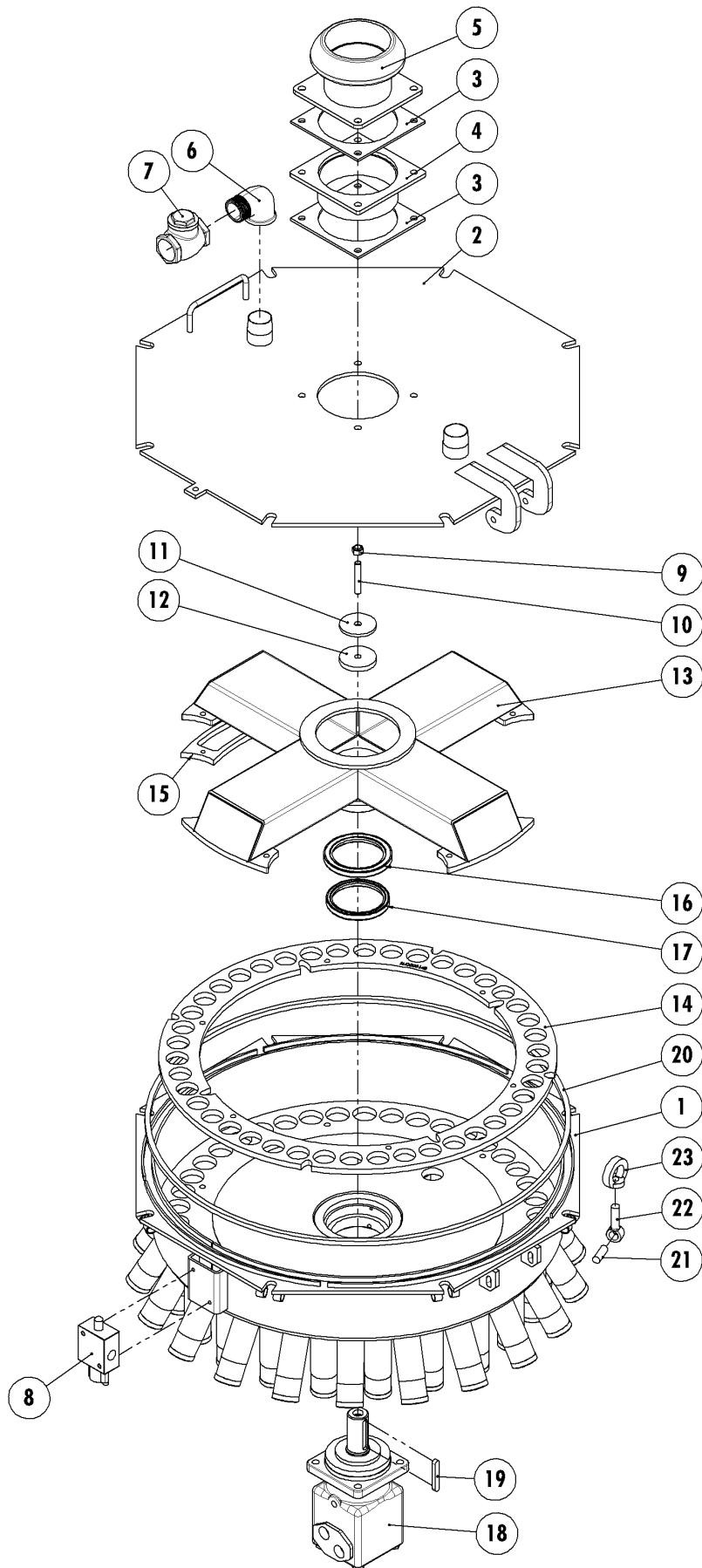
Nr.	Art. Nr.	Omschrijving	Description	Benennung	Qty.
1	969.6099	Elementhouder	Elementholder	Elementgehäuse	1
2	969.4352	Pareer-element	Align-element	Gleichrichtungs-element	1
3	-	Elementframe zie pagina 31	Elementframe see page 31	Elementtrahm siehe Seite 31	1
4	969.5307	Afknijparm	Cut-off element	Sperr-element	1
5	921.0904	Mesttuitbeschermer	Slurry nozzle protector	Gülettulle schutz	1
6	281.0047	Scharnierbus	Bearingbush	Buchse	8
7	316.0915	Nord-Lock Borgring M16	Nord-Lock Locking ring M16	Nord-Lock Sicherungsring M16	3
8	926.1113	Buis 22x3 L=150	Tube 22x3 L=150	Rohre 22x3 L=150	1
9	316.0906	Veerring M10 Ev.	Spring ring M10	Federring M10	2
10	302.0620	Cilindrische kopbout M10x30 (8.8) Ev.	Cylindrical headbolt M10x30 (8.8)	Zylinderbolzen M10x30 (8.8)	2
11	921.0905	Borgpen cilinder	Locking pin cylinder	Sicherungsbolzen Zylinder	1
12	926.1115	Buis 16x2.5 L=54	Tube 16x2.5 L=54	Rohre 16x2.5 L=54	1
13	301.0732	Bout M10x80 (8.8) Ev.	Bolt M10x80 (8.8)	Bolzen M10x80 (8.8)	1
14	316.0705	Sluistring A10.5 Ev.	Washer A10.5	Scheibe A10.5	2
15	306.0306	Zelfborgende moer M10 (8) Ev.	Locking Nut M10 (8)	Sicherungsmutter M10 (8)	1
16	301.0771	Bout M20x90 (8.8) Ev.	Bolt M20x90 (8.8)	Bolzen M20x90 (8.8)	1
17	316.0725	Sluistring A21 Ev.	Washer A21	Scheibe A21	2
18	306.0314	Zelfborgende moer M20 (8) Ev.	Locking Nut M20 (8)	Sicherungsmutter M20 (8)	1
19	434.0013	Mesttuit	Slurry nozzle	Gülettulle	2
20	302.0601	Cilindrische kopbout M10x25 (8.8) Ev.	Cylindrical headbolt M10x25 (8.8)	Zylinderbolzen M10x25 (8.8)	8
21	301.0707	Tapbout M16x40 (8.8) Ev.	Cap screw M16x40	Kopfschraube M16x40	2
22	316.0901	Veerring M16 Ev.	spring ring 16mm	Federring 16mm	2
23	306.0303	Zelfborgende moer M16 (8) Ev.	Locking Nut M16	Sicherungsmutter M16	1
24	969.6089	Pen-BP 22-71 M16x1.5 gz	Pin 22-71 M16x1.5 gz	Bolzen 22-71 M16x1.5 gz	1
25	969.6090	Pen-BP 22-61 M16x1.5 gz	Pin 22-61 M16x1.5 gz	Bolzen 22-61 M16x1.5 gz	2
26	306.0339	Zelfborgende moer M16x1.5 (8) Ev.	Locking Nut M16x1.5 (8)	Sicherungsmutter M16x1.5 (8)	3
27	953.1053	Trekstang met lagers	Element with bearings	Element mit lagers	1
28	355.3091	Hydraulische Cilinder	Hydraulic Cylinder	Hydrauliek Zylinder	1
	454.0864	Afdichtset voor 355.3091	Sealingkit for 355.3091	Dichtungssatz für 355.3091	-
29	316.0707	Sluistring A17 Ev.	Washer A17	Scheibe A17	3
30	416.0032	Slangklem 57-79 mm	Hoseclamp 57-79 mm	Schlauchklemme 57-79 mm	2
31	900.0644	Bout M16x205 (8.8) Ev.	Bolt M16x205	Bolzen M16x205	1
32	953.0754	Kouterschijf ø 350 mm	Coultterdisc ø 350 mm	Kolterscheibe ø 350 mm	2
33	316.0727	Sluistring A24 Ev.	Washer A24	Scheibe A24	2
34	306.0333	Zelfborgende moer M24x2 (8) Ev.	Locking Nut M24x2 (8)	Sicherungsmutter M24x2 (8)	2
35	375.0173	Wielmoerdop M24	Wheel nut cap M24	Radhutmutter M24	2
36	315.0127	Inlegspie 8x7x25	Key 8x7x25	Passfeder 8x7x25	2
37	416.0031	Slangklem 40-60 mm	Hoseclamp 40-60 mm	Schlauchklemme 40-60 mm	2





## 11 LAGERING KOUTERSCHIJF / BEARING COULTERDISC / LAGERUNG KOLTERSCHIEBE

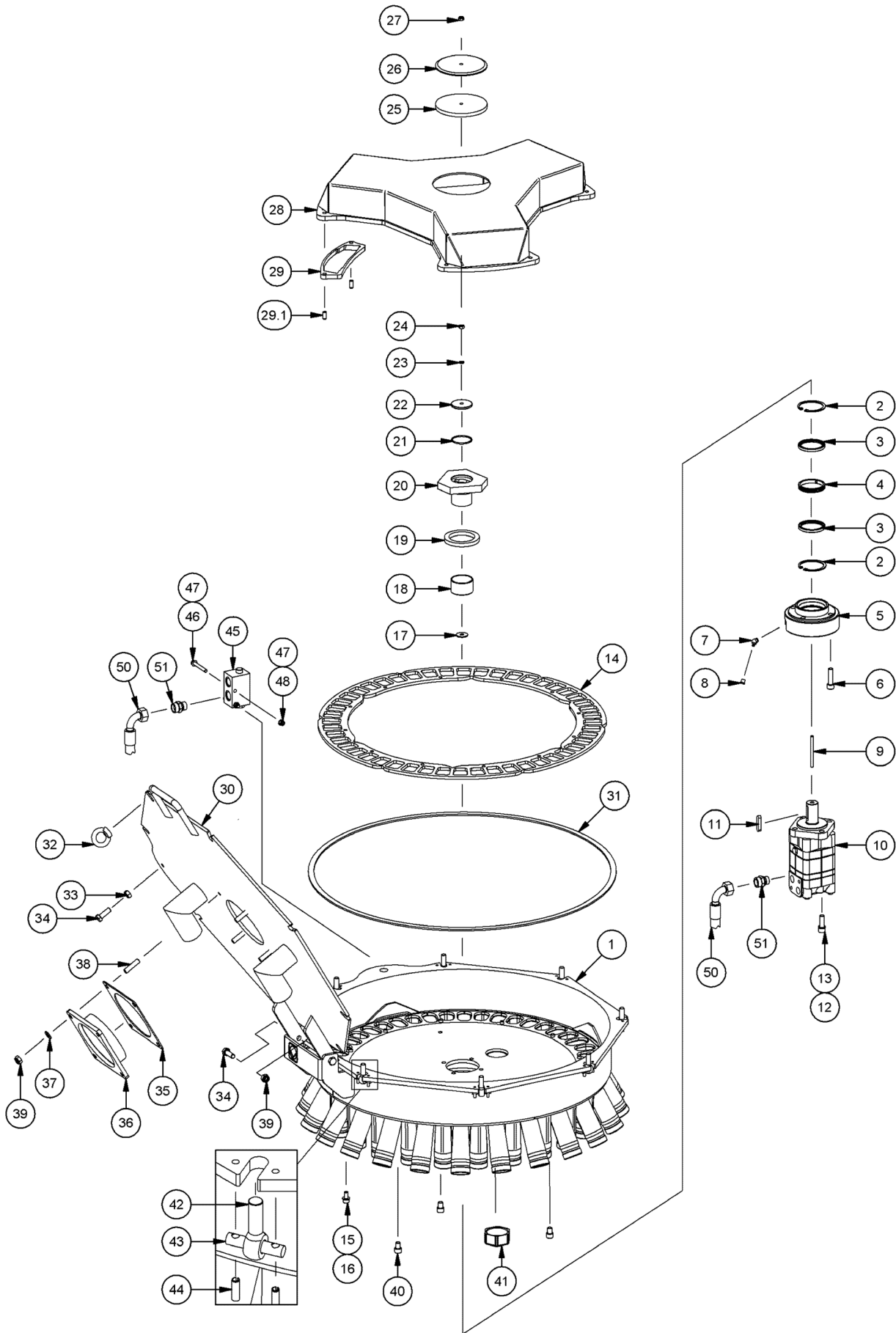
Nr.	Art. Nr.	Omschrijving	Description	Benennung	Qty.
1	921.1067	As kouterschijf	Spindle coulter disc	Welle Kolterscheibe	1
2	969.4353R	Trekstang	Element	Element	1
3	401.1003	Kogellager 6207-RSR	Ball bearing 6207-RSR	Kugellager 6207-RSR	2
4	313.0202	Binnenborgring I72	Locking ring I72	Sicherungsring I72	4
5	313.0105	Buitenborgring A35	Lockingring A35	Sicherungsring A35	2
6	281.0046	Afdichtschijf 72/35	Sealingring 72/35	Dichtscheibe 72/35	2
7	342.0125	Koppeling M10x1	Coupling M10x1	Kupplung M10x1	1
8	922.0054	Nylon glijring 103/80.2	Bearing ring 103/80.2	Nylon Gleitring 103/80.2	2
9	377.0305	Kouterschijf ø 350 mm	Coulterdisc ø 350 mm	Kolterscheibe ø 350 mm	1
10	937.0446	Vleugel kouterschijf	Cap coulterdisc	Deckel kolterscheibe	2
11	316.0705	Sluitring A10.5 Ev.	Washer A10.5	Scheibe A10.5	8
12	306.0306	Zelfborgende moer M10 (8) Ev.	Locking Nut M10	Sicherungsmutter M10	4
13	301.0811	Tapbout M10x30 (8.8) Ev.	Bolt M10x30	Bolzen M10x30	4



## 12 VERDELERS / DISTRIBUTERS / VERTEILERS

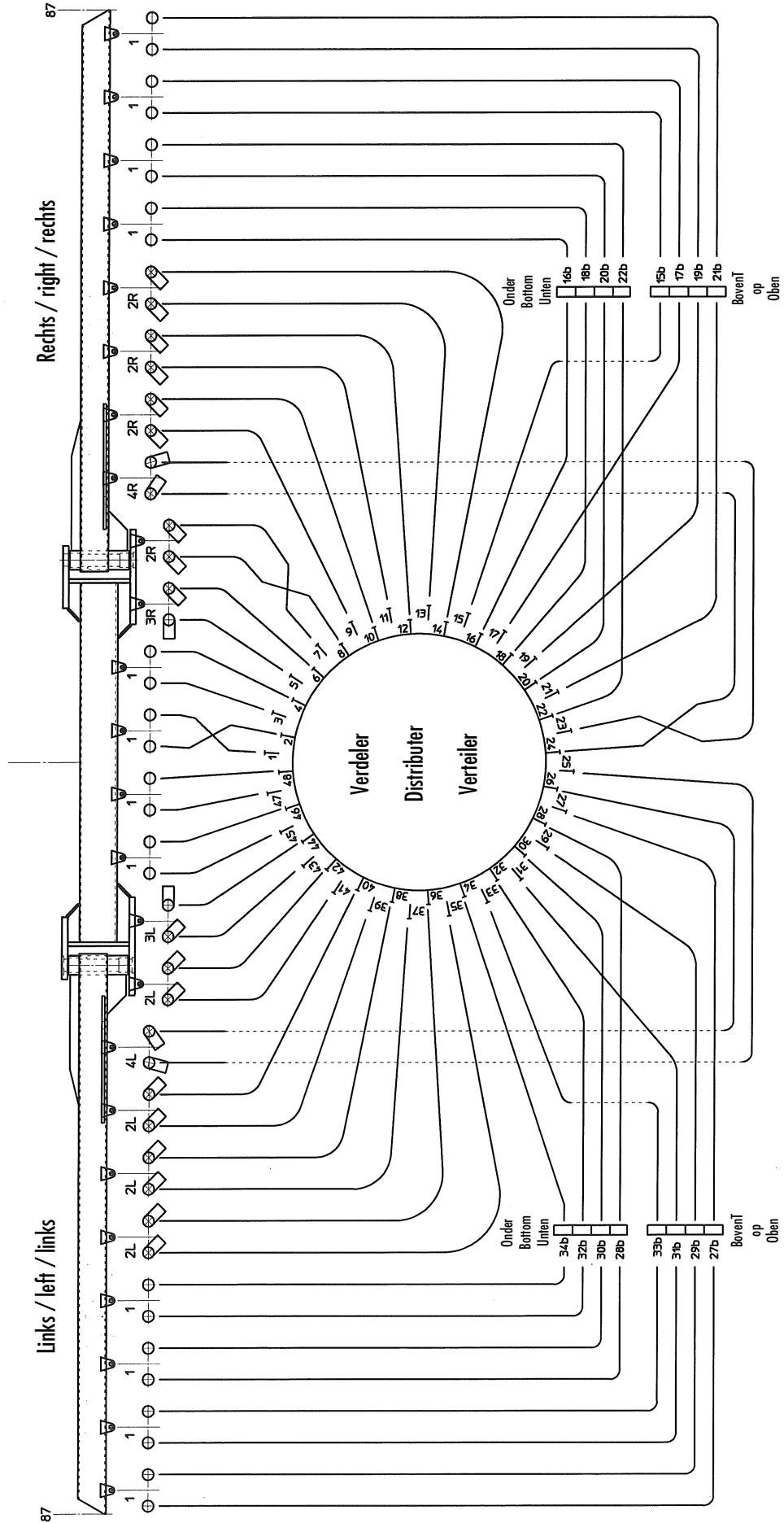
### 12.1 Slootsmid

Nr.	Art. Nr.	Type	Omschrijving	Description	Benennung	Qty.
	440.0151	<b>800</b>	Verdeler 44 gaats compleet	Distributer 44 holes complete	Verteiler 44 Löcher komplett	1
	440.0152	<b>870</b>	Verdeler 48 gaats compleet	Distributer 48 holes complete	Verteiler 48 Löcher komplett	1
	440.0153	<b>940</b>	Verdeler 52 gaats compleet	Distributer 52 holes complete	Verteiler 52 Löcher komplett	1
1	-	<b>800</b>	Verdelerhuis 44 gaats	Distributer house 44 holes	Verteiler Kasten 44 Löcher	1
	-	<b>870</b>	Verdelerhuis 48 gaats	Distributer house 48 holes	Verteiler Kasten 48 Löcher	1
	-	<b>940</b>	Verdelerhuis 52 gaats	Distributer house 52 holes	Verteiler Kasten 52 Löcher	1
2	-		Verdelerdeksel	Distributer cap	Verteiler deichsel	1
3	374.0136		Pakking 180/150	Sealing 180/150	Dichtung 180/150	2
4	-		Flens 6"	Flansch 6"	Flansche 6'	1
5	411.0080		KKV 5" Recht	Tule 5"	Tule 5"	1
6	380.0214		Knie 1-1/2" 90°	Elbow screwjoint 1-1/2" 90°	Winkelrohr 1-1/2' 90°	2
7	411.0144		Beluchtungsklep 1-1/2"	Valve 1-1/2"	Ventiel 1-1/2"	2
8	457.0315		2/2 klep rotorbeveiliging	2/2 Safety valve	2/2 Sicherungsventiel	1
9	306.0302		Zelfborgende moer M12 (8) Ev.	Locking Nut M12 (8)	Sicherungsmutter M12 (8)	4
10	457.0307		Draadeind M12x70 A2 RVS	Tread end M12x70 A2	Gewinde M12x70 A2	4
11	457.0308		Drukschijf	Pressure ring	Druck Scheibe	1
12	457.0309		Voorspanrubber	Rubber ring	Gummi Scheibe	1
13	457.0310		Rotor kruisbalk	Crossbeam	Kreuz Rohr	1
14	457.0311	<b>800</b>	Snijring 44 gaats	Cuttingring 44 holes	Snittscheibe 44 Löcher	1
	457.0312	<b>870</b>	Snijring 48 gaats	Cuttingring 48 holes	Snittscheibe 48 Löcher	1
	457.0313	<b>940</b>	Snijring 52 gaats	Cuttingring 52 holes	Snittscheibe 52 Löcher	1
15	457.0314		Snijmes	Cuttingblade	Snittmesse	4
16	361.0168		Keerring 100x130x12	Sealing ring 100x130x12	Dichtung 100x130x12	1
17	361.0171		Keerring 100x120x12	Sealing ring 100x120x12	Dichtung 100x120x12	1
18	355.0549		Hydromotor OMT-200	Hydromotor OMT-200	Hydromotor OMT-200	1
	355.0562		Hydromotor OMT-250	Hydromotor OMT-250	Hydromotor OMT-250	1
	355.0560		Hydromotor OMT-315	Hydromotor OMT-315	Hydromotor OMT-315	1
	454.0369		Afdichtset voor hydromotor OMT	Sealingkit for hydromotor OMT	Dichtsatz für Hydromotor OMT	1
19	315.0134		Inlegspie 12x8x70	Key 12x80x70	Passfeder 12x80x70	1
20	367.0012		Afdichting	Sealing	Dichtung	1
21	-		As van oogbout	Pen	Bolzen	8
22	306.9003		Knevelschroef M16x70 Ev.	Bolt distributor	Bolzen verteiler	8
23	306.9002		Ringmoer M16 Ev.	Ringnut M16	Ringmutter M16	8



12.2 Vogelsang

Nr.	Art. Nr.	Type	Omschrijving	Description	Benennung	Qty.
1	440.0161	800	Verdeler 44 gaats compleet	Distributer 44 holes complete	Verteiler 44 Löcher komplett	1
	440.0162	870	Verdeler 48 gaats compleet	Distributer 48 holes complete	Verteiler 48 Löcher komplett	1
	440.0163	940	Verdeler 52 gaats compleet	Distributer 52 holes complete	Verteiler 52 Löcher komplett	1
2	313.0202		Borgring 72x2.5	Lockingring 72x2.5	Sicherungsring 72x2.5	2
3	361.0175		Keerring 60x72x7	Sealingring 60x72x7	Wellendichtring 60 x 72 x 7	2
4	457.0324		Afstandsring	Distance ring	Distanzring	1
5	457.0326		Adapter voor hydromotor	Adapter for hydromotor	Adapter für Hydraulikmotor	1
6	302.0642		Cilindrische kopbout M12x45 (8.8) Ev.	Cylindrical headbolt M12x45 (8.8)	Zylinderschraube M12 x 45 (8.8)	3
9	457.0316		Draadeind M8x90	Tread end M8x90	Gewindestift M8 x 90	1
10	355.5201		Hydromotor OMS-250	Hydraulikmotor OMS-250	Hydraulikmotor OMS-250	1
	454.0132		Afdichtset voor 355.5201	Sealingkit for 355.5201	Dichtsatz für 355.5201	1
11	315.0102		Inlegspie 10x8x45	Key 10x8x45	Passfeder 10x8x45	1
12	316.0904		Veerring M12 Ev.	Lockingring M12	Sicherungscheibe M12	4
13	302.0615		Cilindrische kopbout M12x35 (8.8) Ev.	Cylindrical headbolt M12x35 (8.8)	Zylinderschraube M12 x 35 (8.8)	4
14	457.0318	800	Snijring 44 gaats	Cuttingring 44 Holes	Schneidring 44 Löcher	1
	457.0319	870	Snijring 48 gaats	Cuttingring 48 Holes	Schneidring 48 Löcher	1
	457.0320	940	Snijring 52 gaats	Cuttingring 52 Holes	Schneidring 52 Löcher	1
15	302.0618		Cilindrische kopbout M10x20 (8.8) Ev.	Cylindrical headbolt M10x20 (8.8)	Zylinderschraube M10 x 20 (8.8)	12
16	316.0705		Sluitring A10.5 Ev.	Washer A10.5	Scheibe A10.5	12
17	349.0135		Passschijf 10x31x0.2	Disc 10x31x0.2	Scheibe 10x31x0.2	1
18	457.0327		Binnenring JR55x60x35	Innerring JR55x60x35	Innerring JR55x60x35	1
19	457.0328		Afdichting	Sealing ring	Dichtring	1
20	457.0329		Adapter voor rotor	Adapter for Rotor	Adapter für Rotor	1
21	365.0031		O-ring 50x2	O-ring 50x2	O-Ring 50x2	1
22	457.0330		Spanschijf	Pressuredisc	Spanscheibe	1
23	-		Dichtring 8x14x1 Cu	Sealingring 8x14x1 Cu	Dichtring 8x14x1 Cu	1
24	306.0705		Moer M8 (8.8) Ev.	Mutter M8 (8.8)	Sechskantmutter M8 (8.8)	1
25	457.0331		Rubber schijf	Rubber ring	Gummischeibe	1
26	457.0332		Voorspanschijf	Pressure ring	Vorspanscheibe	1
27	306.0705		Moer M8 (8.8) Ev.	Mutter M8 (8.8)	Sechskantmutter M8 (8.8)	1
28	457.0323		Rotor	Rotor	Rotor	1
29	457.0322		Snijmes	Cuttingblade	Messe	3
30	-		Deksel	Cap	Deckel	1
31	457.0333		Afdichting deksel	Sealing cap	Flachdichtung	1
32	306.0354		Ringmoer M12 Ev.	Ringnut M12 Ev.	Ringmutter M12 Ev.	8
33	306.0704		Moer M12 (8.8) Ev.	Mutter M12 (8.8)	Sechskantmutter M12 (8.8)	1
34	301.0702		Bout M12x35 (8.8) Ev.	Bolt M12x35 (8.8)	Sechskantschraube M12 x 35 (8.8)	1
35	374.0136		Pakking 180/150	Sealing 180/150	Flachdichtung 180/150	1
36	-		Inlaat DN150	Input flange DN150	Stutzen DN 150	1
37	316.0702		Sluitring A13 Ev.	Washer A13	Scheibe A13	4
38	457.0317		Draadeind M12x35	Tread end M12x35	Stiftschraube M12 x 35	4
39	306.0704		Moer M12 (8.8) Ev.	Mutter M12 (8.8)	Sechskantmutter M12 (8.8)	4
40	302.0937		Cilindrische kopbout M12x16 (8.8) Ev.	Cylindrical headbolt M12x16 (8.8)	Zylinderschraube M12x16 (8.8)	-
41	381.0104		Blindstop 2"	Blindstop 2"	Blindkappe 2"	-
42	306.9005		Knevelschroef M12x45 (8.8) Ev.	Capstan srew M12x45 (8.8)	Augenschraube M12x45 (8.8)	8
43	457.0334		Borgas	Locking pin	Traghalter	8
44	312.0735		Spanstift 6x20	Spline pin 6x20	Spannstift 6 x 20	16
45	457.0321		Veiligheidsventiel	Safetyvalve	Hubbegrenzer	1
46	301.7027		Bout M8x65 (8.8) Ev.	Bolt M8x65 (8.8)	Sechskantschraube M8x65 (8.8)	2
47	316.0703		Borgring 72x2.5	Lockingring 72x2.5	Sicherungsring 72x2.5	1
48	306.0705		Keerring 60x72x7	Sealingring 60x72x7	Wellendichtring 60x72x7	1



### 13 SLANGEN VERDELER / HOSEN DISTRIBUTER / SCHLAUCHEN VERTEILER

Nr.	Art. Nr.	Type	Omschrijving	Description	Benennung	Qty.
1	969.6092	<b>800</b>	Elementframe T1	Elementframe T1	Element Rahm T1	10
	969.6092	<b>870</b>	Elementframe T1	Elementframe T1	Element Rahm T1	12
	969.6092	<b>940</b>	Elementframe T1	Elementframe T1	Element Rahm T1	14
2L	969.6093		Elementframe T2-L	Elementframe T2-L	Element Rahm T2-L	4
2R	969.6094		Elementframe T2-R	Elementframe T2-R	Element Rahm T2-R	4
3L	969.6095		Elementframe T3-L	Elementframe T3-L	Element Rahm T3-L	1
3R	969.6096		Elementframe T3-R	Elementframe T3-R	Element Rahm T3-R	1
4L	969.6097		Elementframe T4-L	Elementframe T4-L	Element Rahm T4-L	1
4R	969.6098		Elementframe T4-R	Elementframe T4-R	Element Rahm T4-R	1
-	415.0905		Slang 51 mm	Hose 51 mm	Schlauch 51 mm	-
-	378.0111		Spanriem mestslangen	Knee-strap slurry hoses	Knieriem Gülleschläuche	2

NL: Pagina 28 toont een slangenschema van de Exacta 870.

EN: Page 28 shows a diagram of the hoses from the Exacta 870.

DE: Seite 28 zeigt ein Schläuchediagramm der Exacta 870.

NL: De slangen 23 t/m 26 zitten altijd op dezelfde positie, achterop de verdeler.

EN: The hoses 23 up to and including 26 are always on the same position, at the back of the distributor.

DE: Die Schläuche 23 bis einschließlich 26 sind immer in der gleichen Position auf der Rückseite von der Verteiler.

NL: Bij de Exacta 800 vervallen de slangen 21, 22, 27 en 28.

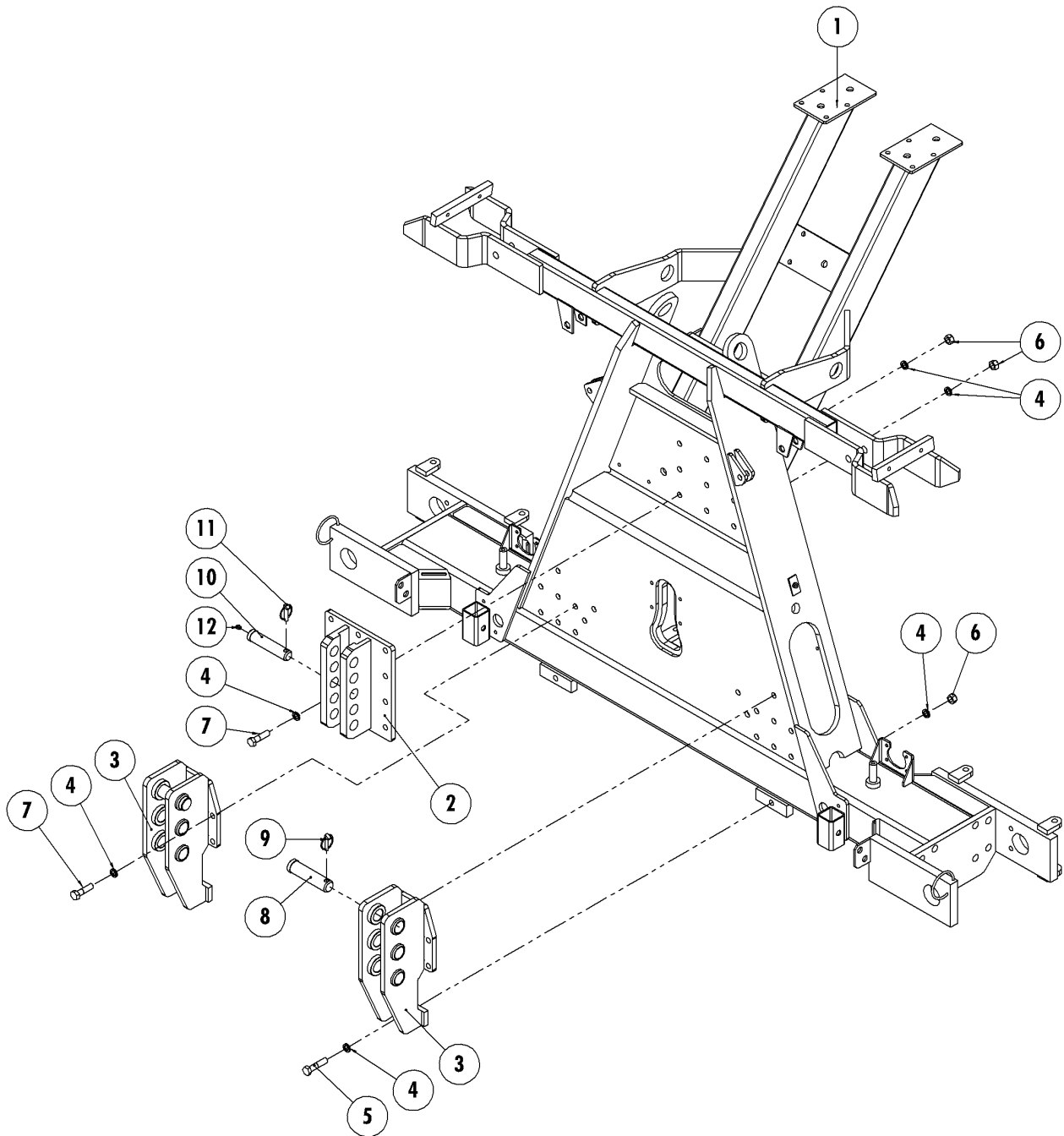
EN: At the Exacta 800 expire the hoses 21, 22, 27 and 28.

DE: Am Exacta 800 verfallen die Schläuche 21, 22, 27 und 28.

NL: Bij de Exacta 940 zijn er 4 extra slangen; 21a, 22a, 27a en 28a.

EN: At the Exacta 940 there are 4 extra hoses; 21a, 22a, 27a and 28a.

DE: Am Exacta 940 gibt es 4 zusätzliche Schläuche; 21a, 22a, 27a und 28a.

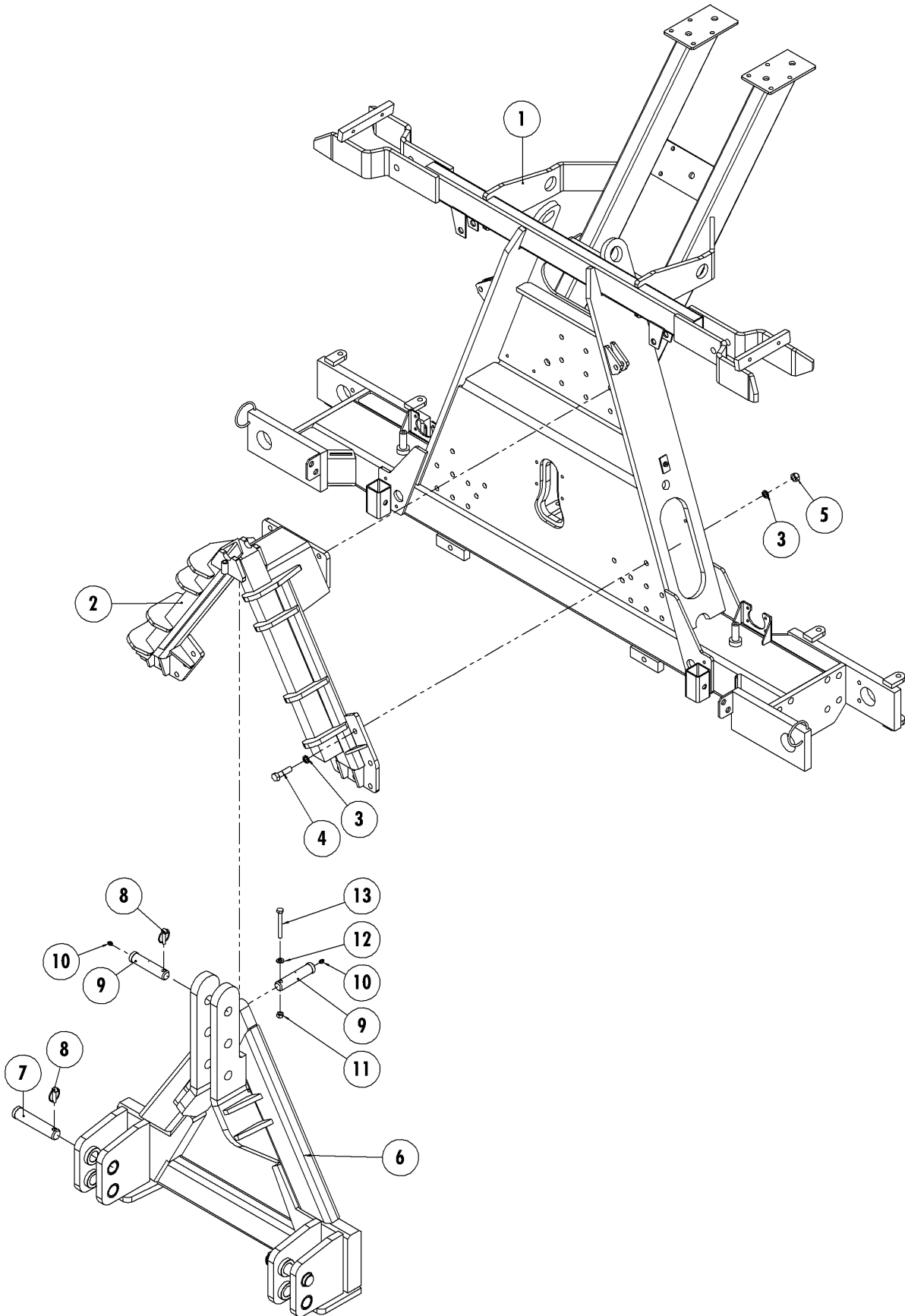




## 14 AANKOPPELING / CONNECTION / KUPPLUNG

### 14.1 Standaard / Standard / Standard

Nr.	Art. Nr.	Omschrijving	Description	Benennung	Qty.
1	969.5292R	Middenframe	Frame	Rahmen	1
2	969.5316	Topstangbok	Toplink holder	Oberlenker halter	1
3	969.5317	Hefarmbok	Lower lift arm holder	Unterlenker halter	2
4	316.0915	Nord-Lock Borgring M16	Nord-Lock Locking ring M16	Nord-Lock Sicherungsring M16	52
5	301.7043	Bout M16x1.5 L=70 (8.8) Ev.	Bolt M16x1.5 L=70 (8.8)	Bolzen M16x1.5 L=70 (8.8)	2
6	306.0339	Zelfborgende moer M16x1.5 (8) Ev.	Locking Nut M16x1.5 (8)	Sicherungsmutter M16x1.5 (8)	26
7	301.0784	Bout M16x1.5 L=60 (8.8) Ev.	Bolt M16x1.5 L=60 (8.8)	Bolzen M16x1.5 L=60 (8.8)	24
8	921.0176	Pen	Pin	Bolzen	2
9	375.0151	Fergusonclip 9 mm	Fergusonclip 9 mm	Klappsplinte 9 mm	2
10	921.0174	Pen	Pin	Bolzen	1
11	375.0146	Fergusonclip 11 mm	Fergusonclip 11 mm	Klappsplinte 11 mm	1
12	342.0103	Vetnippel M10x1-180	Grease nipple M10x1-180	Fett Nippel M10x1-180	1



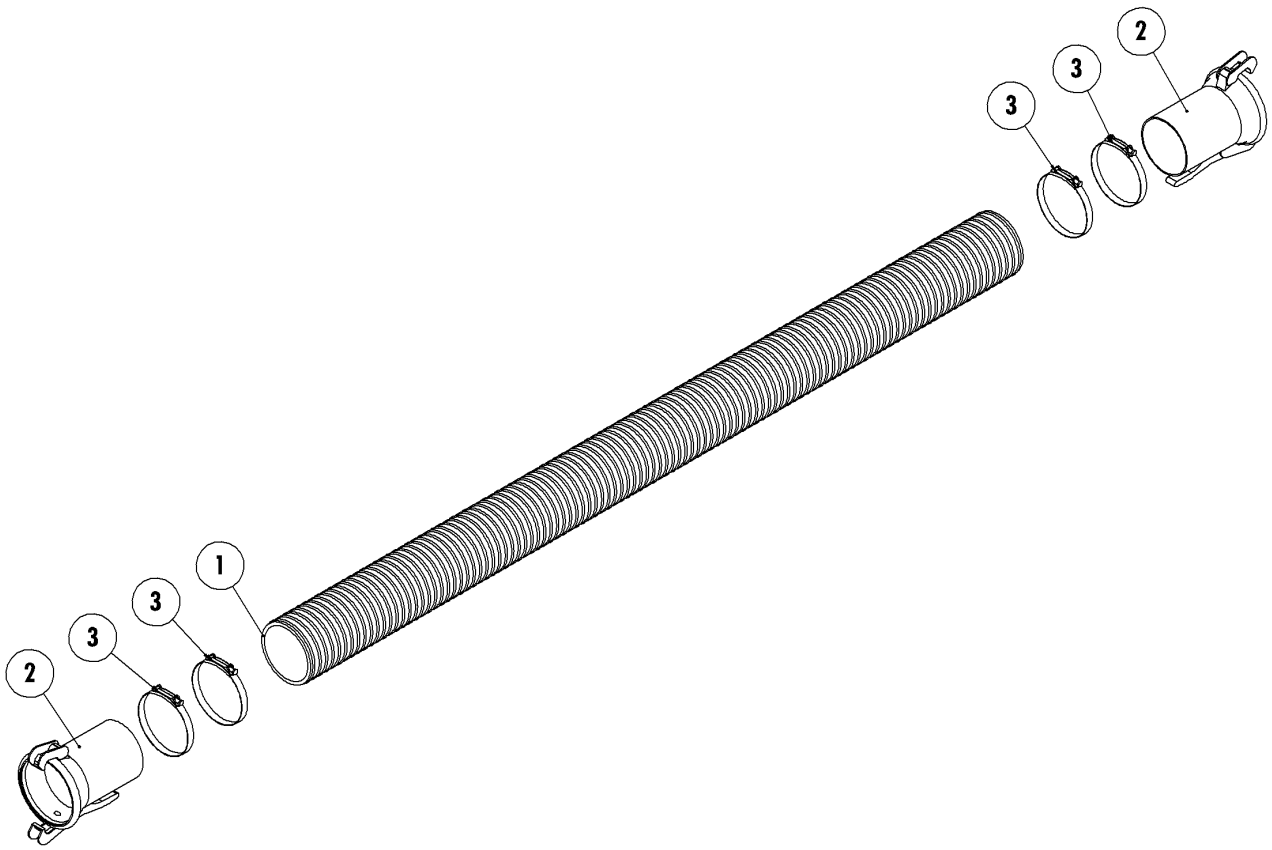
**14.2 Snelwisselbok (optie) / Quick-switch block (option) / Schnellwechselbock (Option)**

Nr.	Art. Nr.	Omschrijving	Description	Benennung	Qty.
1	969.5292R	Middenframe	Frame	Rahmen	1
2	969.5623	Snelwisselbok bemesterzijde	Quick-switch block injector side	Schnellwechselbock Injektor seite	1
3	319.0915	Nord-Lock Borgring M16	Nord-Lock Locking ring M16	Nord-Lock Sicherungsring M16	40
4	301.0784	Bout M16x1.5 L=60 (8.8) Ev.	Bolt M16x1.5 L=60 (8.8)	Bolzen M16x1.5 L=60 (8.8)	20
5	306.0339	Zelfborgende moer M16x1.5 (8) Ev.	Locking Nut M16x1.5 (8)	Sicherungsmutter M16x1.5 (8)	20
6*	969.4791*	Snelwisselbok tankzijde	Quick-switch block tank side	Schnellwechselbock Tank seite	1
7	921.0175	Pen	Pin	Bolzen	2
8	375.0146	Fergusonclip 11 mm	Fergusonclip 11 mm	Klappsplinte 11 mm	3
9	921.0174	Pen	Pin	Bolzen	2
10	342.0103	Vetnippel M10x1-180	Grease nipple M10x1-180	Fett Nippel M10x1-180	1
11	306.0302	Zelfborgende moer M12 (8) Ev.	Locking Nut M12 (8)	Sicherungsmutter M12 (8)	1
12	316.0702	Sluitering M12 Ev.	Washer M12	Scheibe M12	1
13	301.0772	Bout M12x100 (8.8) Ev.	Bolt M12x100 (8.8)	Bolzen M12x100 (8.8)	1

\* NL: Uitsluitend te gebruiken bij Schuitemaker tanks.

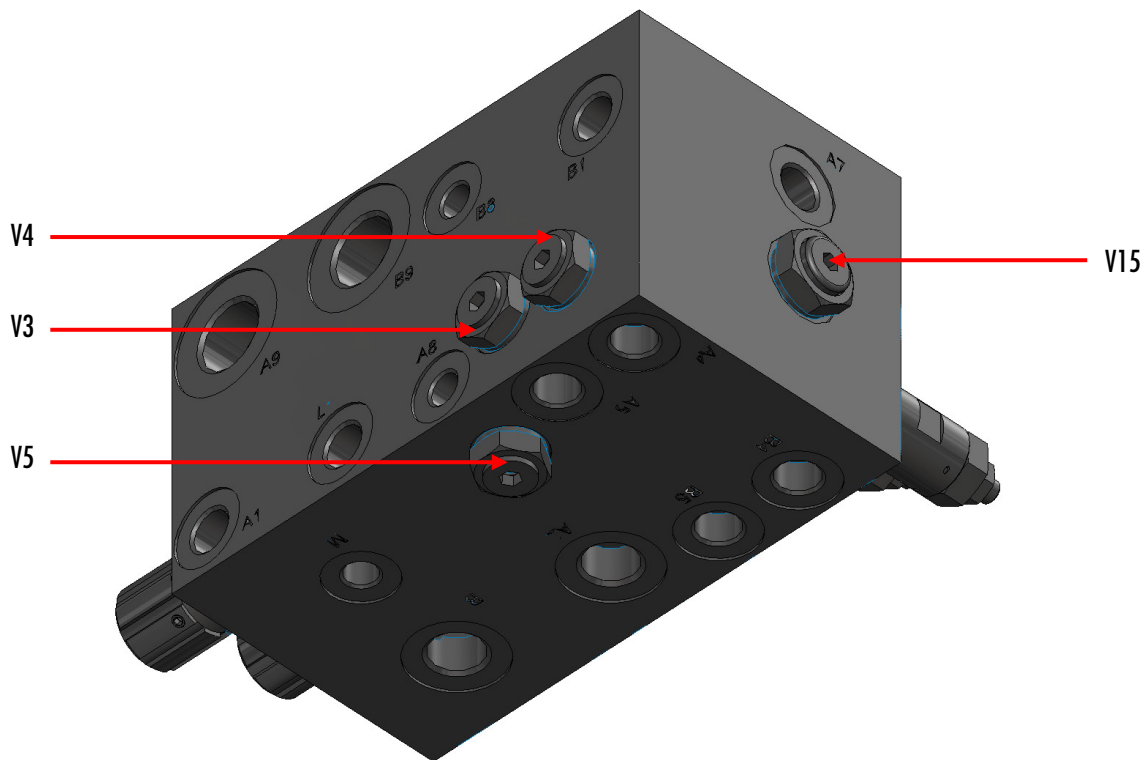
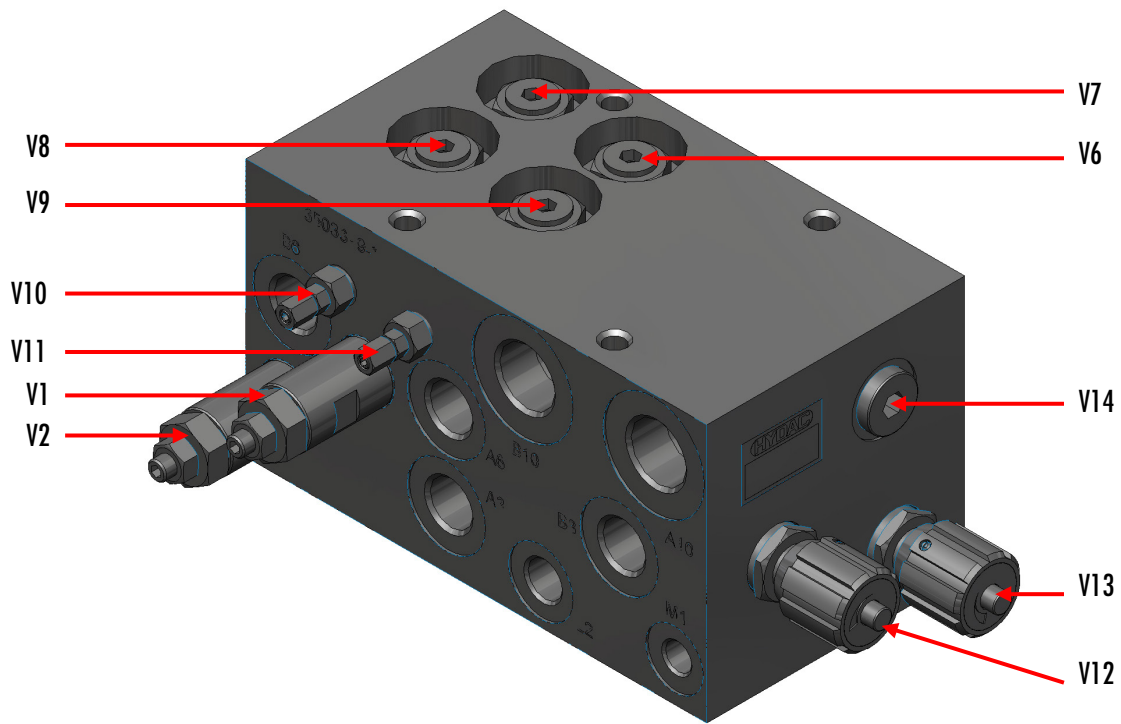
\* EN: Only for Schuitemaker tanks suitable.

\* DE: Ausschließlich für Schuitemaker Tanks geeignet.



**15 MESTPERSSLANG / SLURRY PRESSURE HOSE / GÜLLE DRUCKSCHLAUCH**

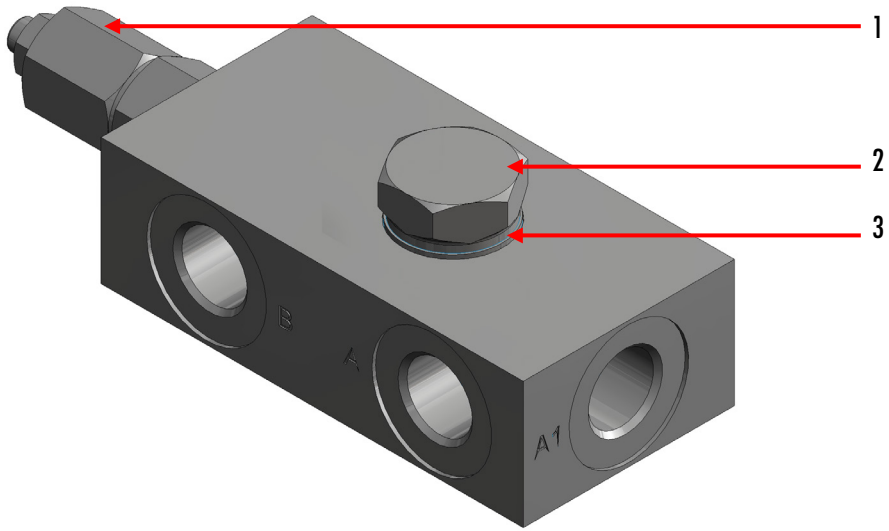
Nr.	Art. Nr.	Omschrijving	Description	Benennung	Qty.
1	415.0919	PVC Slang	PVC hose	PVC Schlauch	1
2	411.0082	KKM met tule 5"	Female fitting with tail 5"	KKM mit Tülle 5"	2
	450.0114	O-ring voor 411.0082	O-ring for 411.0082	O-ring für 411.0082	2
3	416.0003	Slangklem	Hoseclamp	Schlauchklemme	4



## 16 HYDRAULIEK / HYDRAULIC / HYDRAULIK

### 16.1 Hydrauliekblok / Hydraulicblock / Hydraulikblock

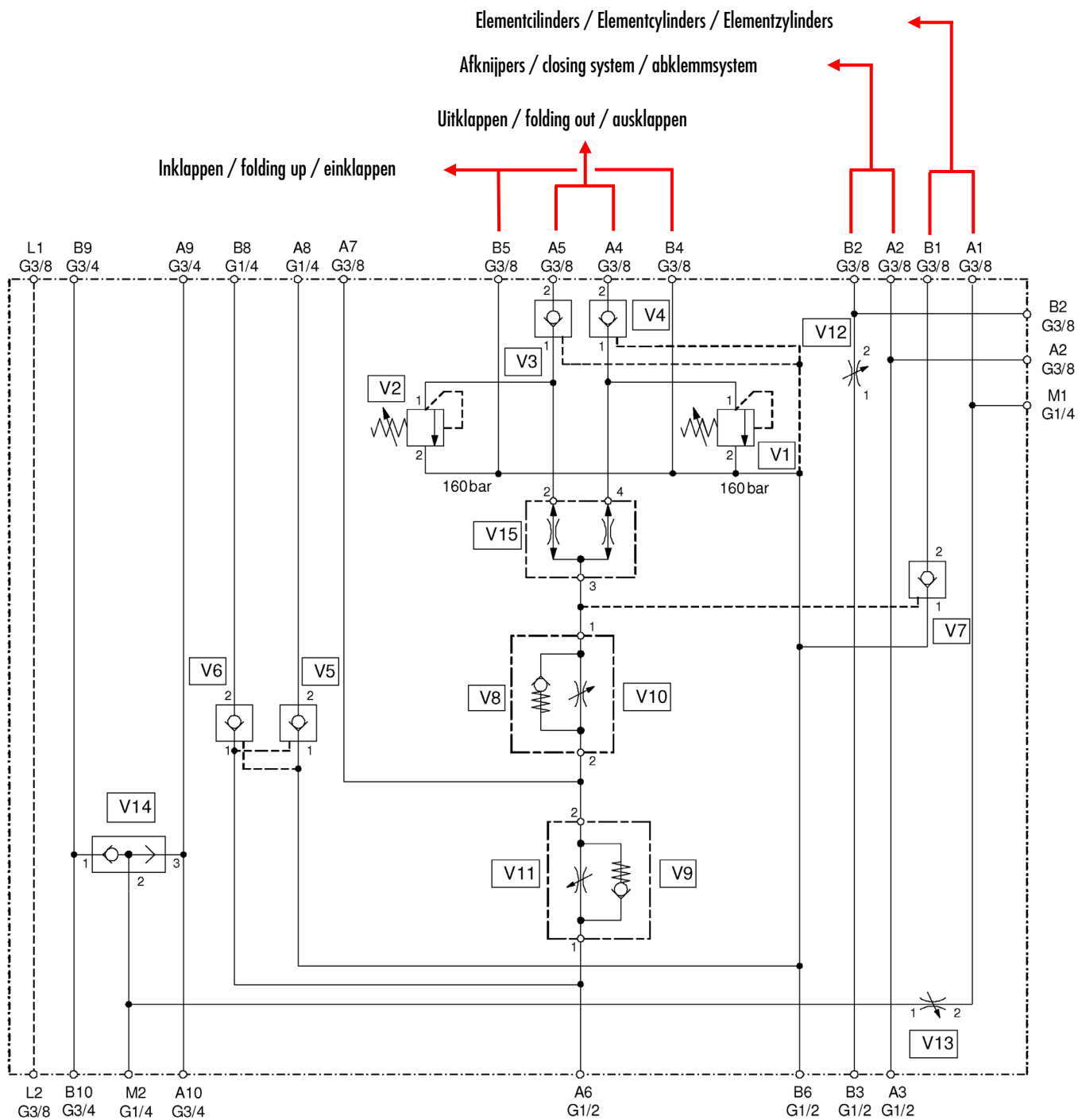
Nr.	Art. Nr.	Omschrijving	Description	Benennung	Qty.
-	355.4816	Hydrauliekblok compleet	Hydraulicblock complete	Hydraulikblock komplet	1
V1	355.6032	Drukbeperkingsventiel 160b	Pressure-reducing valve 160b	Drukbeperkingsventiel 160b	1
V2	355.6032	Drukbeperkingsventiel 160b	Pressure-reducing valve 160b	Drukbeperkingsventiel 160b	1
V3	355.6033	Terugslagklep	Check valve	Rückschlagventil	1
V4	355.6033	Terugslagklep	Check valve	Rückschlagventil	1
V5	355.6033	Terugslagklep	Check valve	Rückschlagventil	1
V6	355.6033	Terugslagklep	Check valve	Rückschlagventil	1
V7	355.6033	Terugslagklep	Check valve	Rückschlagventil	1
V8	355.6033	Terugslagklep	Check valve	Rückschlagventil	1
V9	355.6033	Terugslagklep	Check valve	Rückschlagventil	1
V10	355.6030	Smoring in-uitklappen	Throttle valve	Drossel in-ausklappen	1
V11	355.6030	Smoring in-uitklappen	Throttle valve	Drossel in-ausklappen	1
V12	355.6034	Smoring instelbaar	Throttle valve	Drossel einstellbar	1
V13	355.6034	Smoring instelbaar	Throttle valve	Drossel einstellbar	1
V14	355.6035	Wisselklep	Change valve	Wechselventil	1
V15	355.6036	Stroomverdeler	Flow divider	Stromteiler	1





**16.2 Remklep / Overcentervalue / Senkbremsventiel**

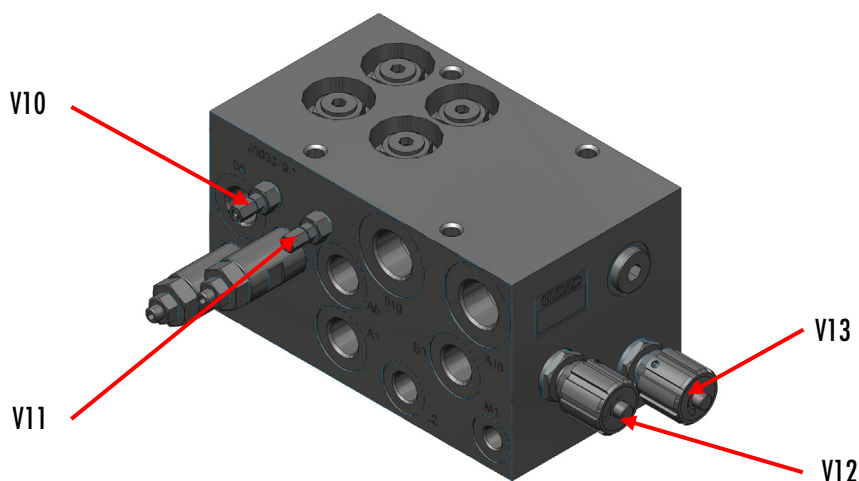
Nr.	Art. Nr.	Omschrijving	Description	Bennennung	Qty.
-	355.4817	Remklep	Overcentervalue	Senkbremsventiel	2
1	355.6031	Remventiel	Brake valve	Bremsventiel	1
2	355.6028	Banjobout 1/2"	Bolt 1/2"	Bolzen 1/2"	1
3	355.6029	Dichtring 22.5x28x1.5	Sealing 22.5x28x1.5	Dichtung 22.5x28x1.5	2



Drukloze slang van de hydromotor naar de tank.  
 Pressureless hose from the hydromotor to the tank.  
 Drucklose Schlauch von der Hydromotor zu der Tank

## 17 HYDAULIEKSCHEMA'S / HYDRAULIC DIAGRAMS / HYDRAULIK SCHALTPLÄNE

### 17.1 Hydrauliekblok / Hydraulicblock / Hydraulikblock



#### V10

NL: Regelbare smoring voor de snelheid van het inklappen van de armen.  
 EN: Adjustable nozzle to regulate the speed of folding up the arms.  
 DE: Einstellbare Drossel zur regulieren der Geschwindigkeit von einklappen der Arme.

#### V11

NL: Regelbare smoring voor de snelheid van het uitklappen van de armen.  
 EN: Adjustable nozzle to regulate the speed of folding out the arms.  
 DE: Einstellbare Drossel zur regulieren der Geschwindigkeit von ausklappen der Arme.

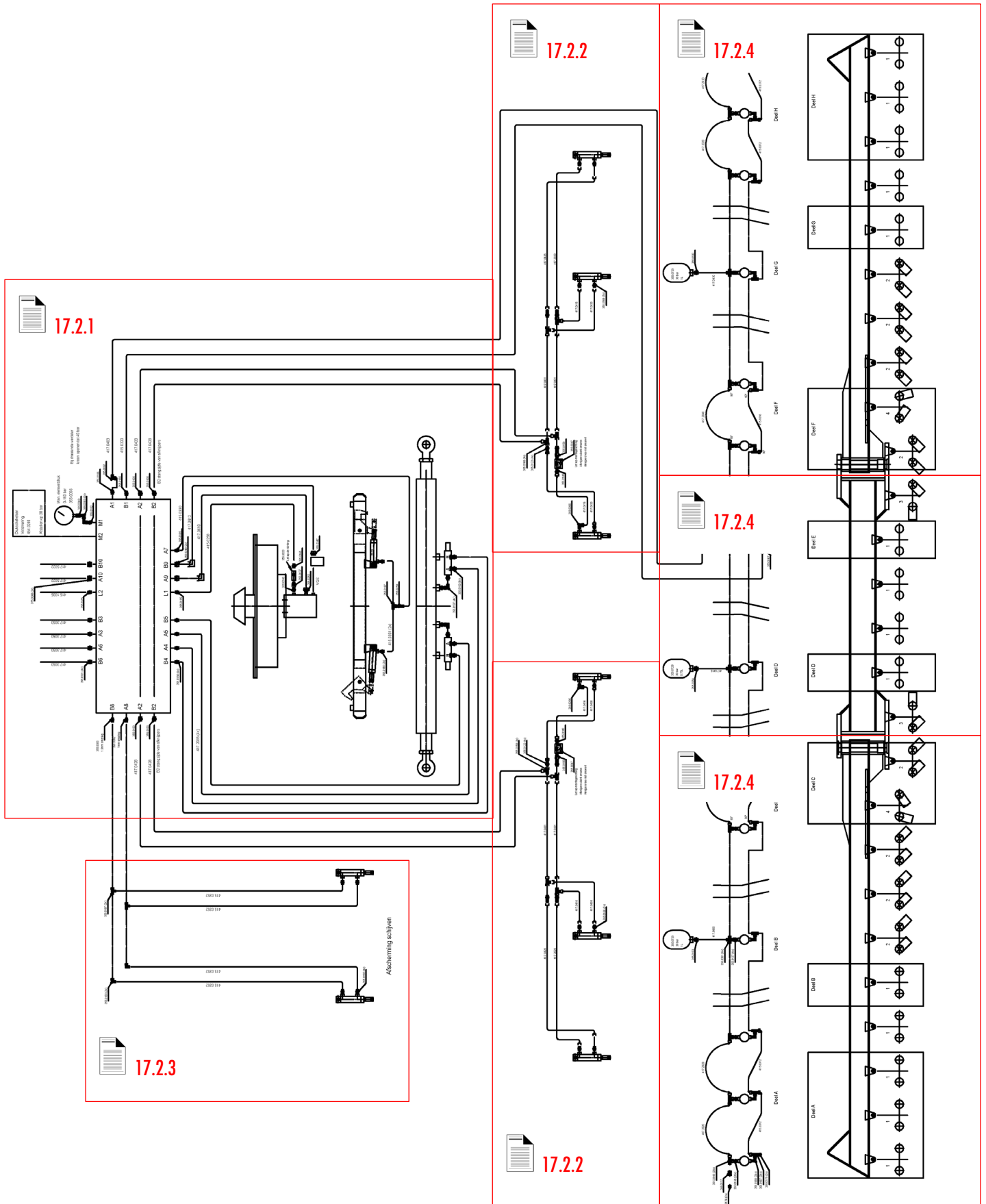
#### V12

NL: Kraan voor het drukloos maken van de afknijpers.  
 EN: Valve for making pressureless the slurryhose closingsystem.  
 DE: Ventil zur drucklose machen von Gülleschlauch abklemmsystem.

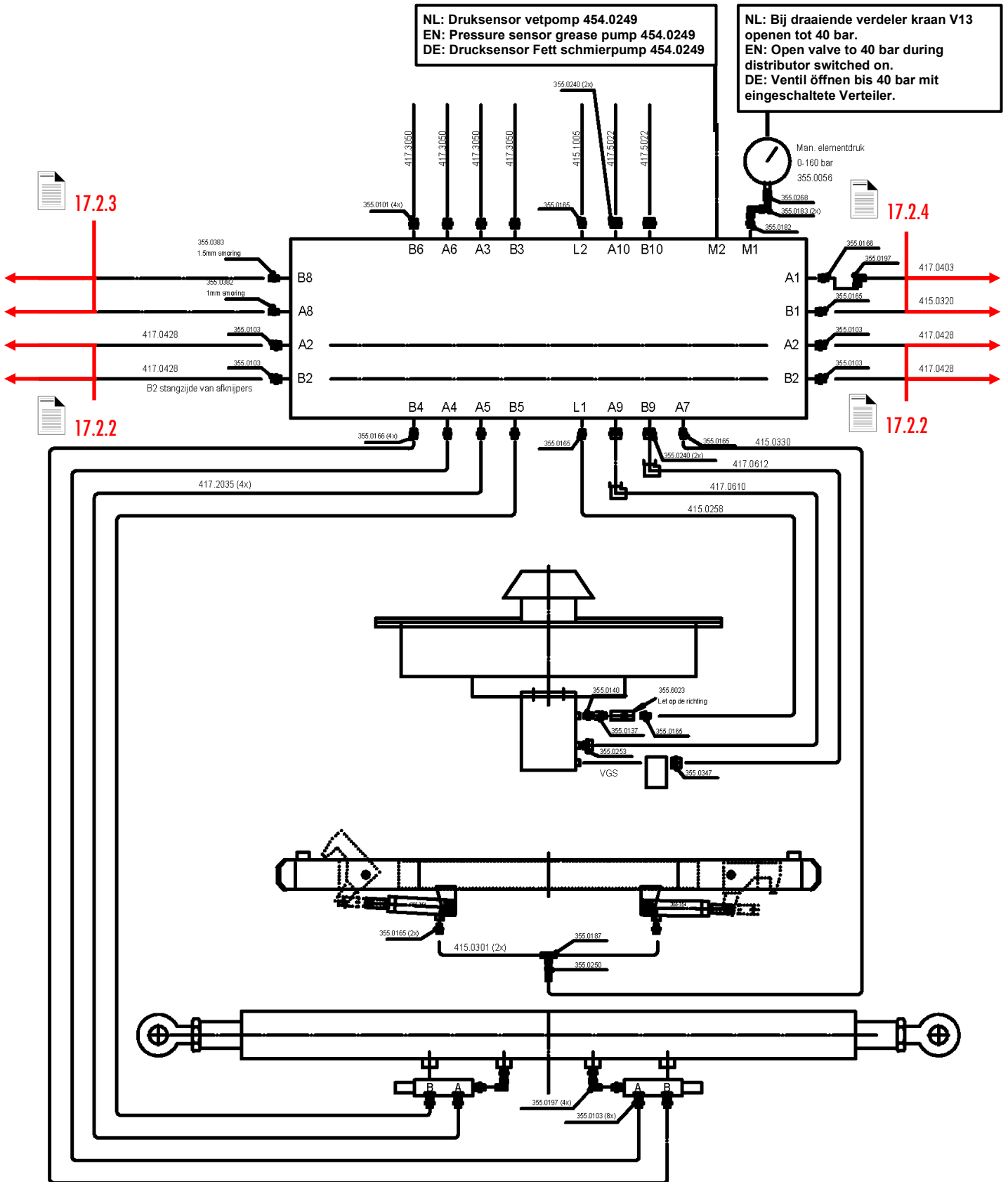
#### V13

NL: Kraan voor het op druk brengen van de elementcilinders.  
 EN: Valve for increasing pressure of the element cylinder.  
 DE: Ventil zur erhöhen der Druck von der Element Zylinder.

17.2 Hydraulisch schema compleet / Hydraulic diagramm complete / Hydraulik Diagramm komplet

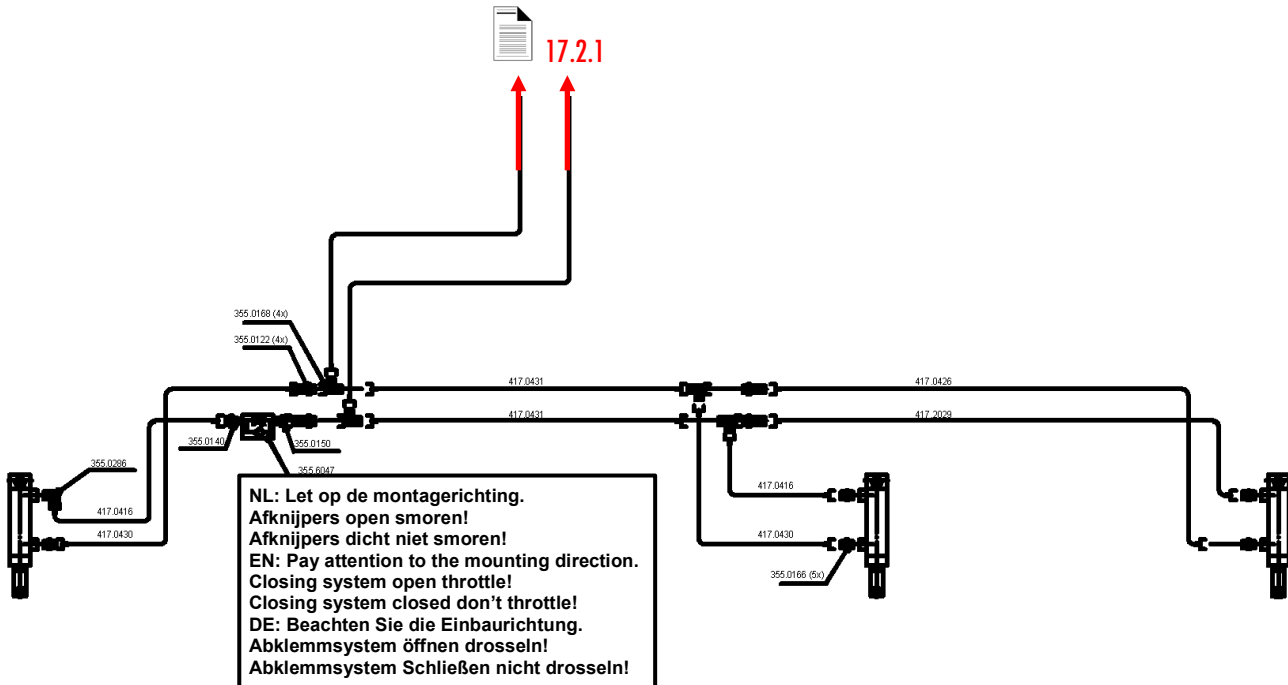


17.2.1 Hoofdcilinder, vergrendeling armen en verdeler / Main cylinder, locking arms, distributor / Haupt zylinder, blockierung, verteiler

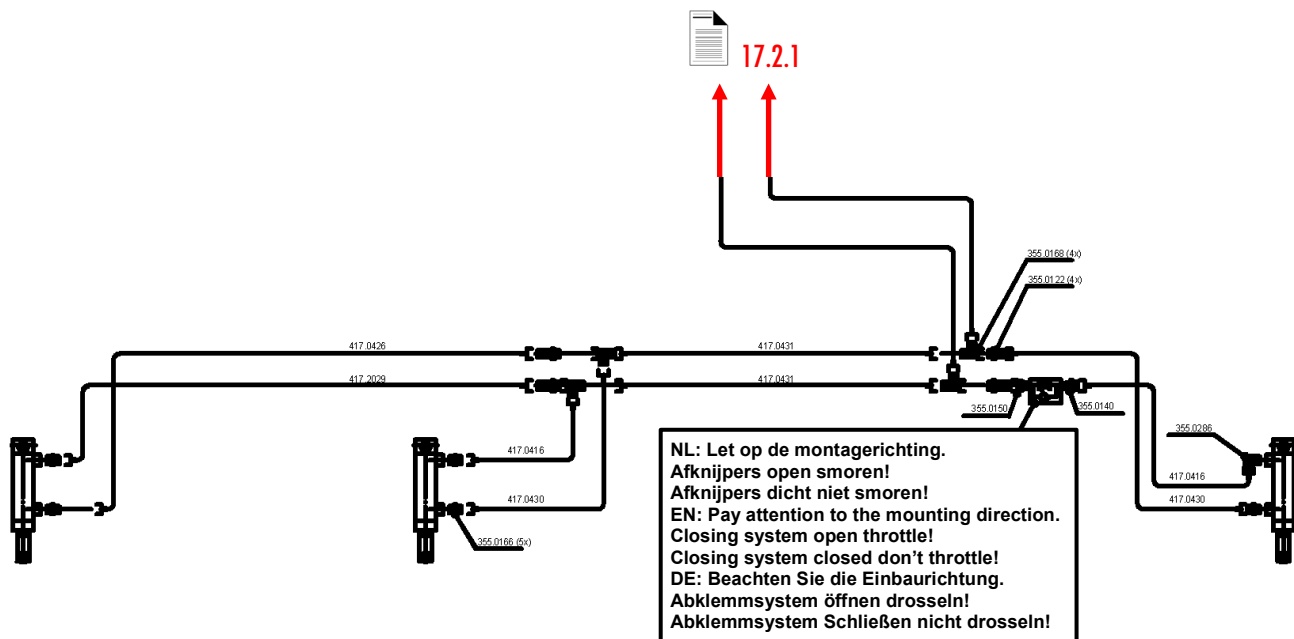


17.2.2 Afknijpers / closing system / abklemmsystem

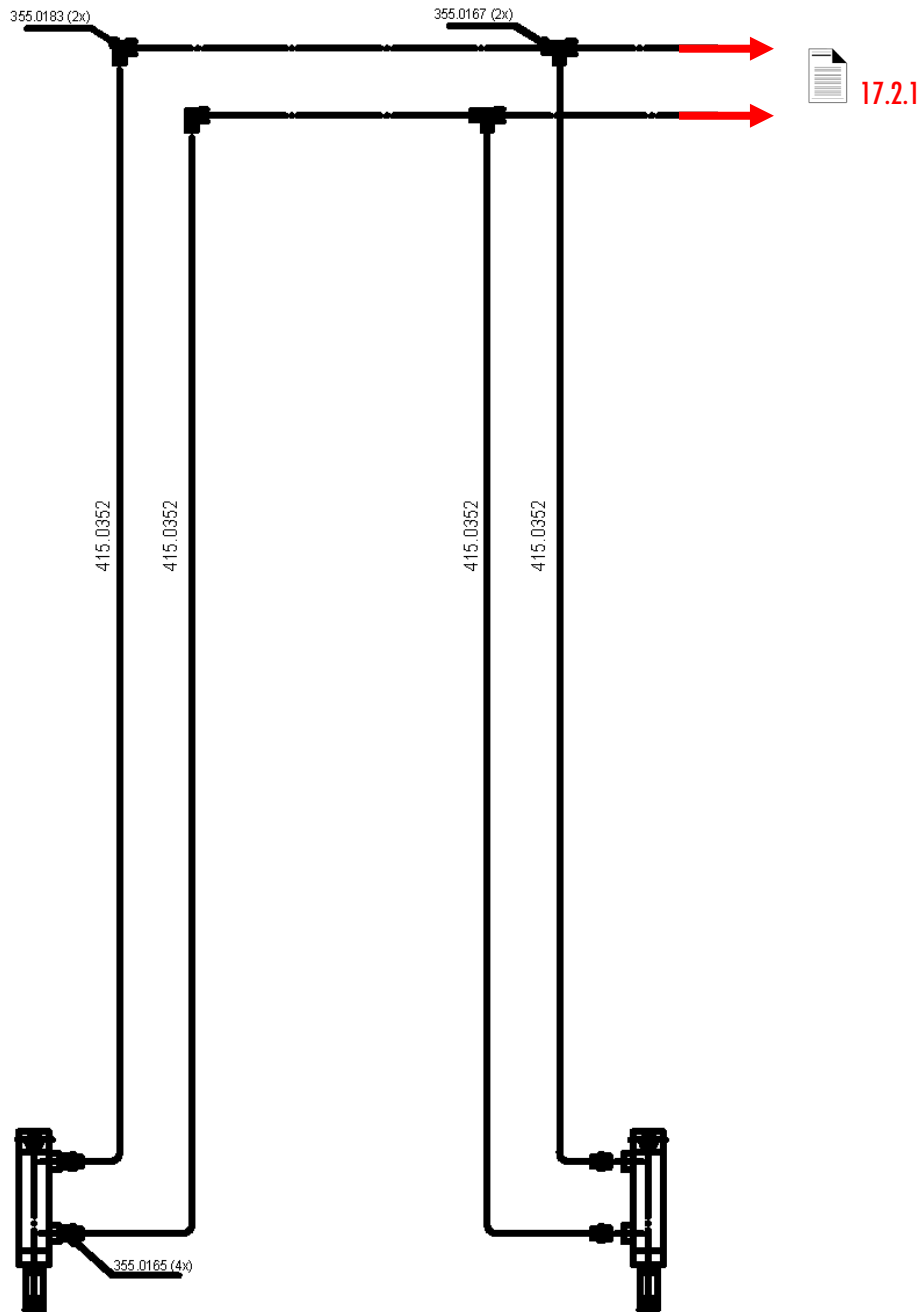
Rechts / right / rechts



Links / left / links

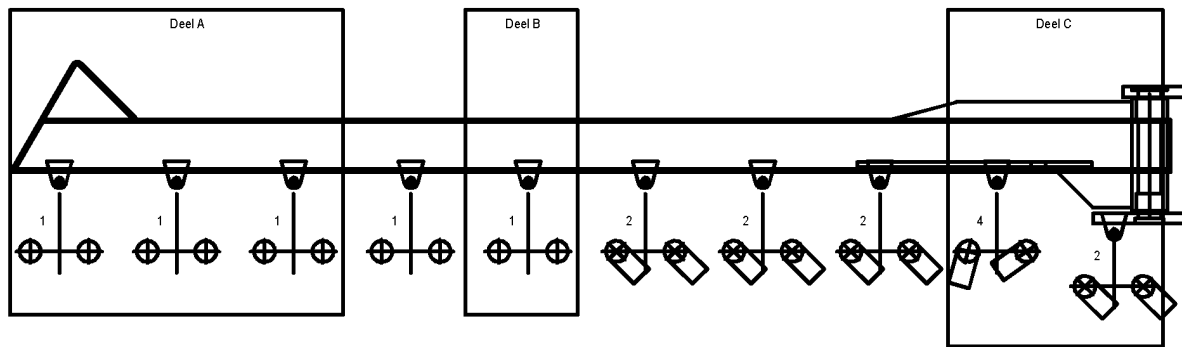
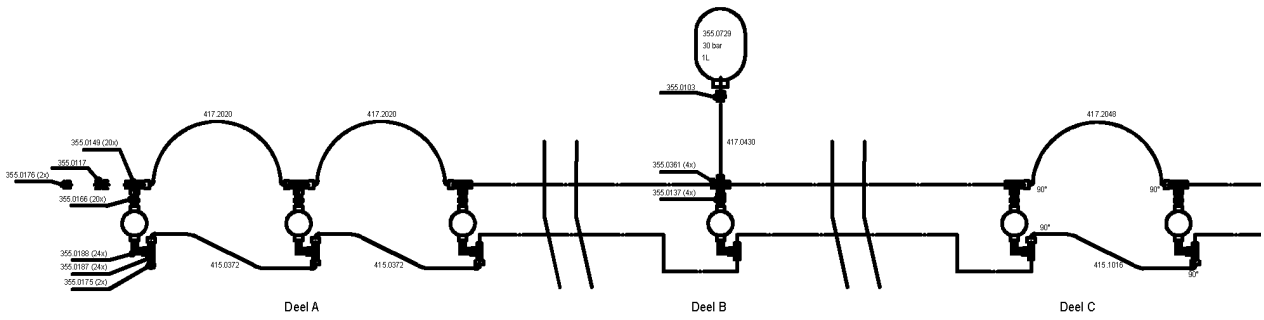


17.2.3 Afscherming schijven / protection couterdiscs / Schutz Kolterscheiben

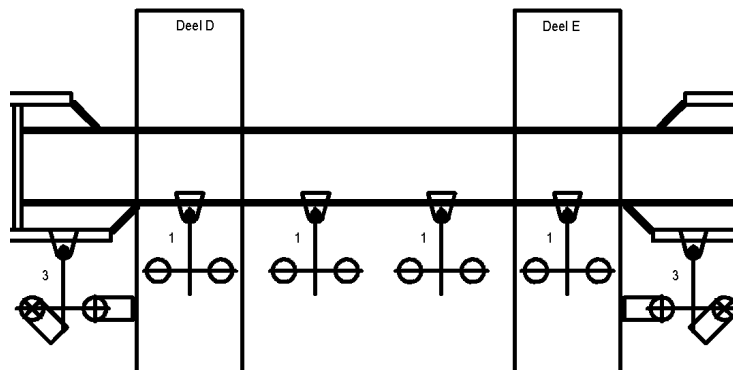
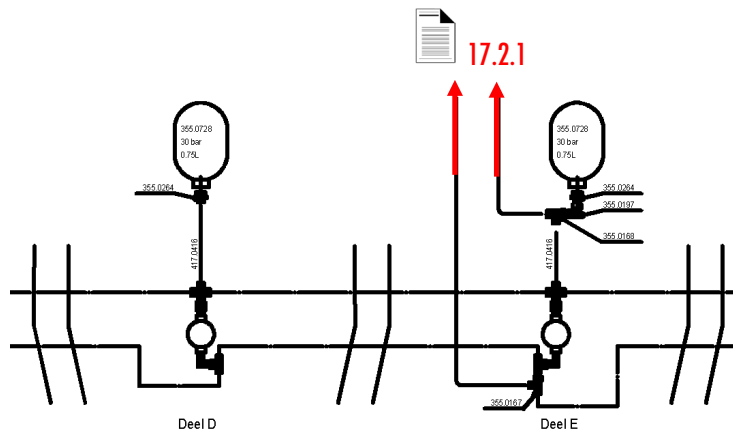


17.2.4 Elementen / elements / Elemente

Links / Left / Links

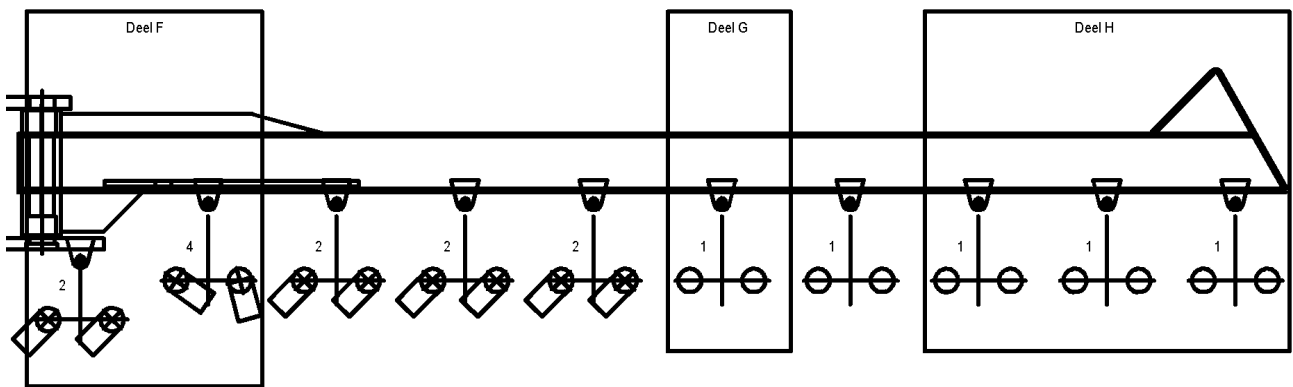
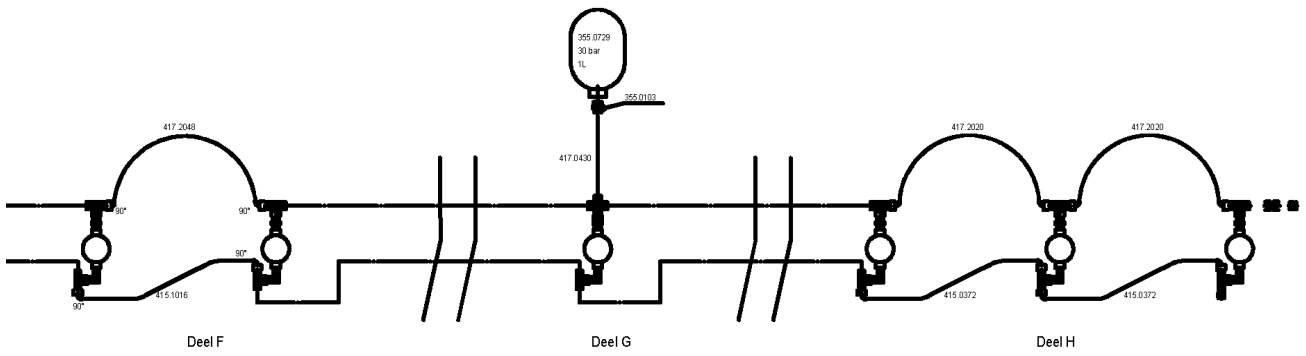


Midden / Centre / Mitte





Rechts / right / rechts







[WWW.SR-SCHUITEMAKER.NL](http://WWW.SR-SCHUITEMAKER.NL)



**PARTNERS FOR LIFE**

# **Schuitemaker**

Rijssen - Holland  
Tel. +31 548 514125 | Fax +31 548 516840  
[www.sr-schuitemaker.nl](http://www.sr-schuitemaker.nl) | [info@sr-schuitemaker.nl](mailto:info@sr-schuitemaker.nl)