

**Feedo**

**Voerdoseerwagens**

**Forage Box Feeders**

**40L - 40 - 50 - 60L- 60 -70 - 80**



**Schuitemaker**



## Inhoudsopgave Feedo 40L t.e.m. 80 Versie 2005

Aanwijzingen voor het bestellen van onderdelen .....	5
1. Onderframe .....	7
2. Steunpoot en Handrem .....	9
3. Bovenframe met aandrijving .....	11
4. Draagbuizen .....	13
5. Set borden Voorlossend .....	15
6. Set borden Achterlossend .....	17
7. Verdeelwalsen 40L t/m 60 .....	19
8. Verdeelwalsen 70 en 80 .....	21
9. Set opzetborden .....	23
10. Opzet-verdeelwals .....	25
11. Dwarstransporteur .....	27
12. Rubber afdekplaat .....	31
13. Haakse tandwielkast .....	33
14. Drijfwerk-Bodemketting .....	35
15. Aandrijfjas achterlossend .....	37
16. Stuurblok .....	39
17. Ongeremde wielas (alleen voor Nederlandse uitvoering) .....	41
18. Geremde wielas .....	43
19. Wielassen met Oplooprem .....	45
20. Weeginstallatie Type Fancom F-star .....	47
21. Schema Hydraulische besturing .....	49



## Contents Feedo 40L bis 80 versie 2005

1. Chassis	7
2. Parking jack	9
3. Subframe with drive	11
4. Carrying tube	13
5. Set of steel sides Front unl.	15
6. Set of steel sides Rear unl.	17
7. Beaters 40L bis 60	19
8. Beaters 70 and 80	21
9. Set of further steel sides	23
10. Third beater	25
11. Cross conveyer	27
12. Rubber-cover plate	31
13. Right angle gearbox	33
14. Gearbox	35
15. Drive shaft fitted on rear side	37
16. Control-unit	39
17. Wheel axle unbraked	41
18. Wheel axle braked	43
19. Wheel axles with autoreverse braked	45
20. Weigh-unit Type Fancom F-star	47
21. Hydraulik steering	49



## **AANWIJZINGEN VOOR HET BESTELLEN VAN ONDERDELEN**

Indien u onderstaande regels opvolgt bij het bestellen van onderdelen, bent u verzekerd van een snelle en juiste levering.

1. Vermeld model, bouwjaar en serienummer van de wagen.
2. Vermeld het volledig onderdelenummer, zowel als de omschrijving daarvan (indien bekend).
3. Vermeld de manier van verzending.
4. Het verdient tevens aanbeveling om bij bestelling van wielasonderdelen ook het wielastype op te geven. Dit staat op het typeplaatje van de wielas.

Onderdelen zijn te bestellen bij:

SCHUITEMAKER Machines B.V. Rijssen - Holland  
Postbus 219 - 7460 AE Rijssen - Holland  
Tel: 0548 - 51 41 25  
Fax: 0548 - 52 13 86  
Afd. Spare Parts  
e-mail: [bb@schuitemaker-machines.nl](mailto:bb@schuitemaker-machines.nl)

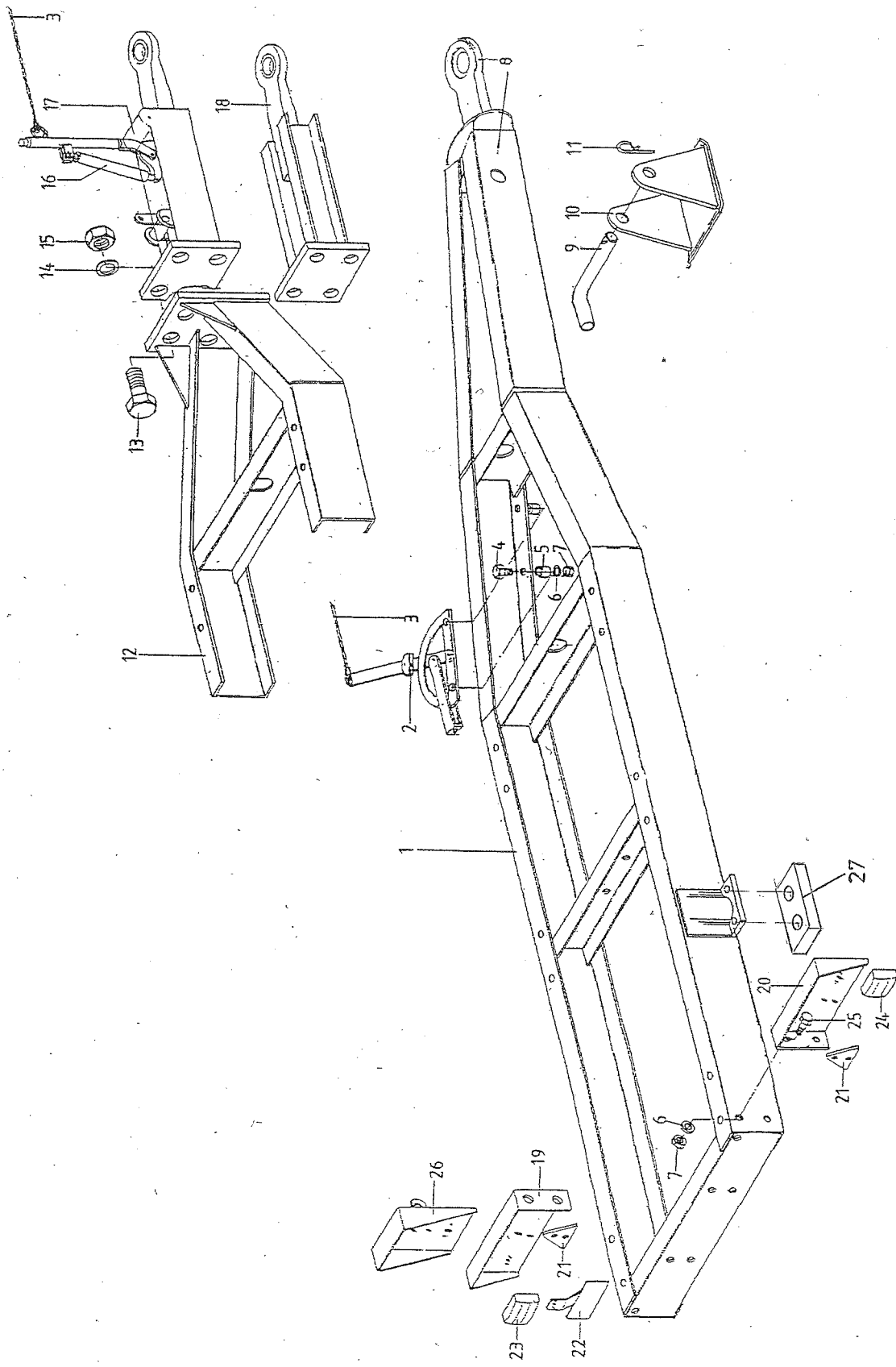
## **GUIDELINES FOR ORDERING SPARE PARTS**

If you follow the rules stated below when ordering spare parts, you will be assured of a fast and correct delivery.

1. State the model, year of construction and serial number of your Rapide
2. State both the full number of the part (if known) and the description.
3. State how the part needs to be despatched.
4. When ordering wheel axle parts, it is also advisable to state the wheel axle type. This can be found on the type plate of the wheel axle.

The numbers of the parts of the SCHUITEMAKER-wagons can be found in the first column below the heading *SR-no.* These can be ordered from:

SCHUITEMAKER Machines B.V. Rijssen – The Netherlands  
P. O. box 219 - 7460 AE Rijssen – The Netherlands  
Tel: +31 - 548 - 514125  
Fax: +31 - 548 - 521386  
Spare Parts  
e.mail: [bb@schuitemaker-machines.nl](mailto:bb@schuitemaker-machines.nl)

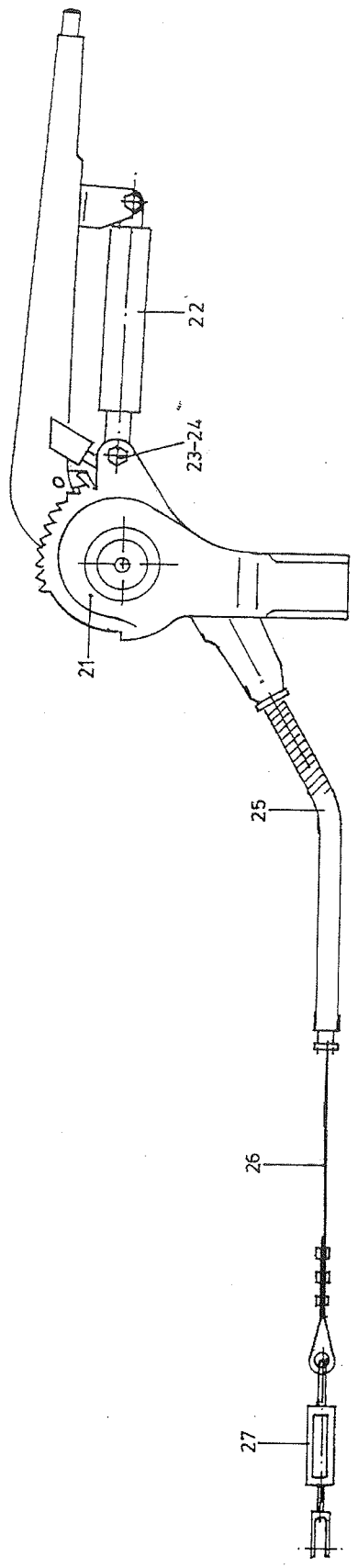
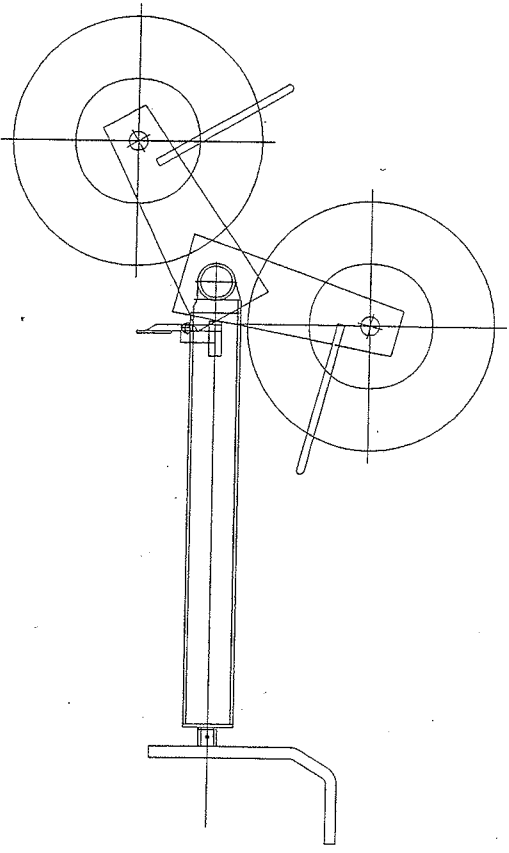




## 1. ONDERFRAME

### 1. CHASSIS

<i>Fig.</i>	<i>Artikel nr.</i>	<i>Omschrijving</i>	<i>Description</i>
1	961.0671	Frame 40 NI.	Subframe 40 UK
	961.0672	Frame 50-60 NI.	Subframe 50-60 UK
	961.0673	Frame 60L NI.	Subframe 60L UK.
	969.1576	Frame 70 NI.	Subframe 70 UK.
	961.0640	Frame 80 NI. met demontabele trekkop	Subframe 80 UK. (Detachable Hitch)
2	462.0118	Mathiautrem	Mathiaut brake
3	378.0189	Nylon koord	Nylon Cord
4	301.0729	Bout M12×50	Bolt M12×50
5	925.0522	Busje 30×4,5 L=25	Bush 30×4,5 L=25
6	316.0702	Sluitring A13	Washer A13
7	306.0302	Zelfb. moer M12	Locking nut M12
8	969.0849	Trekkop (demontabel) Feedo 80	Detachable hitch Feedo 80
8a	301.0790	Bout M24x2-75	Bolt M24x2-75
8b	316.0727	Sluitring A26	Washer A26
8c	306.0333	Borgmoer M24x2	Locking nut M24x2
9	921.0191	Grendel	Latch
10	960.0417	Schommelsteun	Skid
11	375.0104	Steekborgveer 5 mm	Spring clip 5 mm
12	961.0676	Frame 40 Dld.	Subframe 40 Dld.
	961.0677	Frame 50-60 Dld.	Subframe 50-60 Dld.
	961.0678	Frame 40L-60L Dld.	Subframe 40L-60L Dld.
	969.1577	Frame 70 Dld.	Subframe 70 Dld.
	969.1578	Frame 80 Dld.	Subframe 80 Dld.
13	301.0779	Bout M20×1,5	Bolt M20×1,5
14	316.0725	Sluitring A21	Washer A21
15	306.0309	Zelfb. Moer M20×1,5	Nut M20×1,5
16	450.0949	Gasveercilinder voor handremhefboom	Gaspressure cylinder for Handbrake
17	462.0149	Oplooprem AVE-2000	Overrun brake AVE-2000
17a	461.0160	Bus in trekoog	Bush for 17
17b	450.0998	Afdekkapje	Cover
17c	450.0948	Schokdemper voor oploofunctie	Shock absorber
18	462.0164	Trekkop hoog Feedo 40	Hitch high Feedo 40
18a	461.0160	Bus in trekoog	Bush for 18
19	960.0496	Verlichtingsbakje links	Illumination box left
20	960.0497	Verlichtingsbakje rechts	Illumination box right
21	482.0201	Driehoekreflector	Reflector
22	967.0315	Nummerbordhouder	Number plate
23	480.0022	Achterlamp li. Dld.	Rear lamp left
24	480.0033	Achterlamp re. Dld.	Rear lamp right
25	301.0810	Bout M12×30	Bolt M12×30
26	960.0483	Verlichtingsbakje AL.	Illumination box Rear unloading
27	911.0847	As-opvulling	Wheel axle filling



## 2. STEUNPOOT EN HANDREM

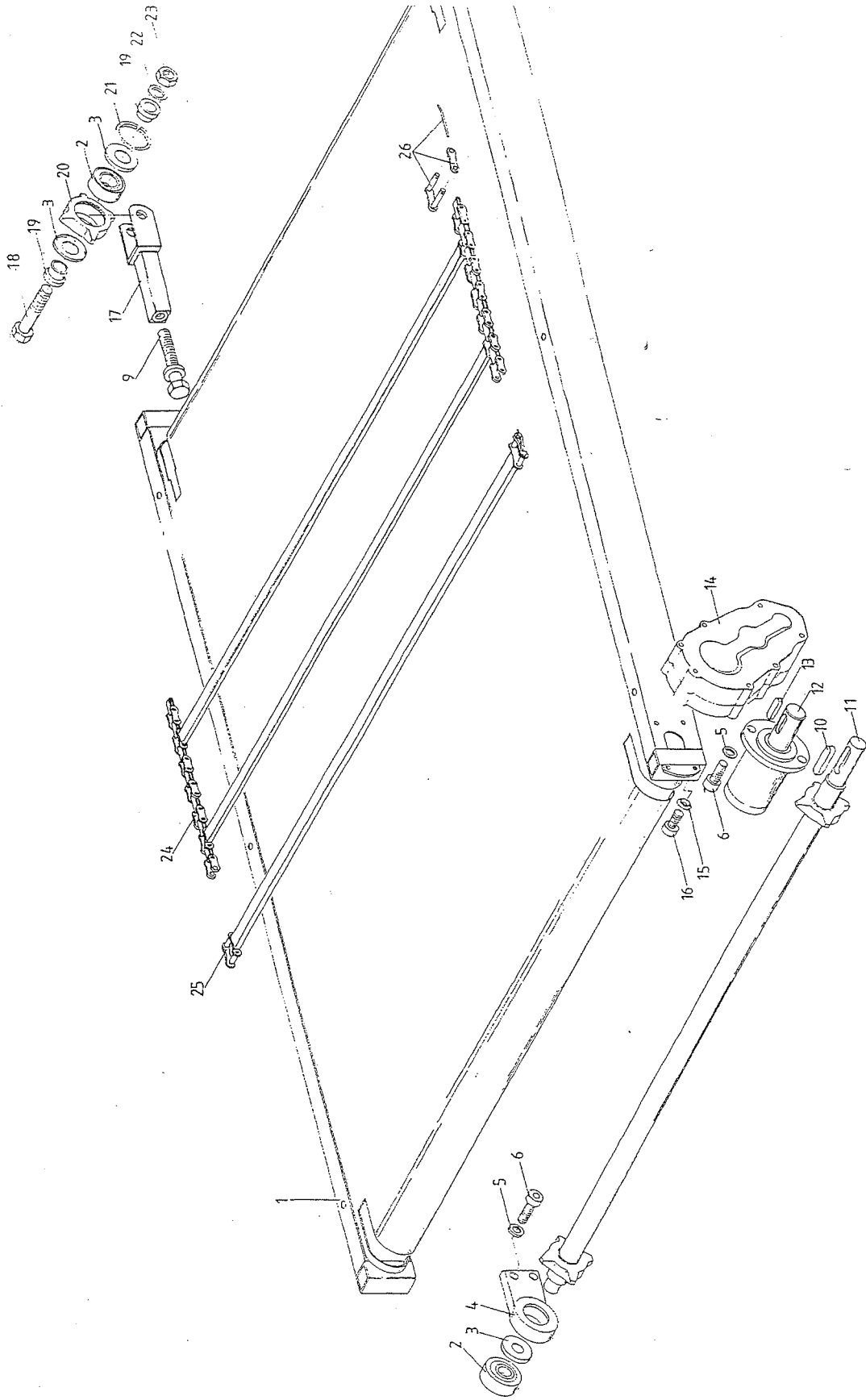
### 2. PARKING JACK

<i>Fig.</i>	<i>Artikel nr.</i>	<i>Omschrijving</i>	<i>Description</i>
	960.0419	Steunwiel met houder (Feedo 40t/m60)	Parking jack with holder (Feedo 40bis 60)
	463.0016	Steunwiel zonder houder (40 t/m 60)	Parking jack without holder (40 bis 60)
	960.0070	Steunwiel met houder (Feedo 70; 80)	Parking jack with holder (Feedo 70; 80)
	463.0008	Steunwiel zonder houder (70; 80)	Parking jack without holder (70; 80)

### 2.1. HANDREM

#### HAND BRAKE

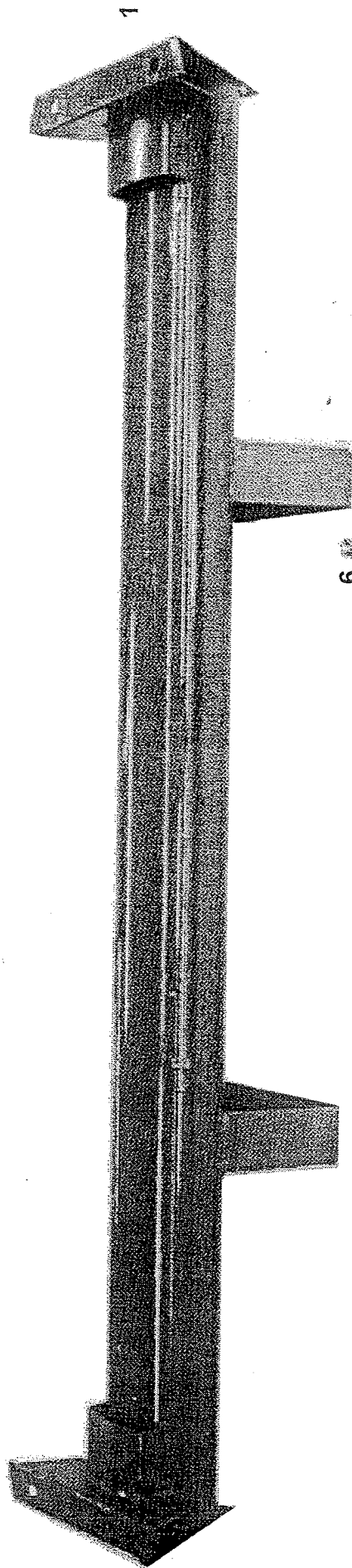
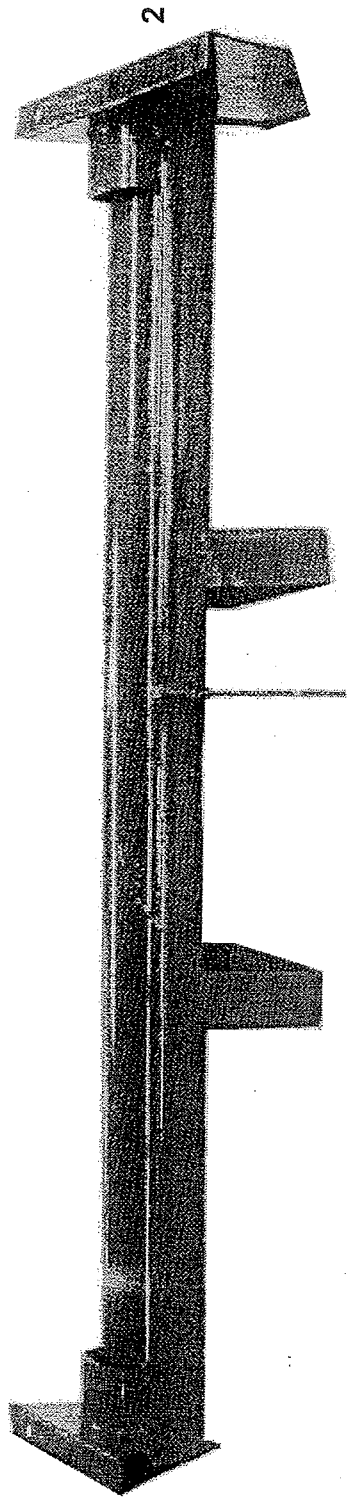
<i>Fig.</i>	<i>Artikel nr.</i>	<i>Omschrijving</i>	<i>Description</i>
21	462.0136	Remhefboom (incl. 22 t/m 26)	Handbrake (incl. 22 t/m 26)
22	450.0995	Gasveercilinder	Gaspressure spring
23	301.0835	Bout M8×30	Bolt M8×30
24	306.0312	Borgmoer M 8	Nut M8
25	450.0404	Buitenkabel	Cable protection
26	462.0147	Binnenkabel	Control cable
27	378.0192	Spanwartel + gaffel	Adjusting piece



### 3. BOVENFRAME MET AANDRIJVING

#### 3. SUBFRAME WITH DRIVE

<i>Fig.</i>	<i>Artikel nr.</i>	<i>Omschrijving</i>	<i>Description</i>
1	960.0592	Bovenframe Feedo 40L	Subframe Feedo 40L
	960.0411	Bovenframe Feedo 40	Subframe Feedo 40
	960.0412	Bovenframe Feedo 50	Subframe Feedo 50
	960.0413	Bovenframe Feedo 60L	Subframe Feedo 60L
	960.0414	Bovenframe Feedo 60	Subframe Feedo 60
	960.0415	Bovenframe Feedo 70	Subframe Feedo 70
	960.0416	Bovenframe Feedo 80	Subframe Feedo 80
2	401.0107	Kogellager 6306-2RS	Ball bearing 6306-2RS
3	361.0119	Nilos ring	Nilos-Ring
4	941.0086	Lagerhuis	Bearing house
5	316.0904	Veerring 12mm	Spring washer 12mm
6	302.0615	Bout M12x35	Bolt M12x35
9	303.0958	Spanbout M16	Tension bolt M16
10	315.0118	Spie 12x8x80 Feedo 40L; 40; 50; 60L; 60	Key 12x8x80 40L; 40; 50; 60L; 60
	315.0121	Spie 14x9x80 Feedo 70; 80	Key 14x9x80 Feedo 70; 80
11	967.0736	Transportkettingas Feedo 40L	Shaft with sprockets Feedo 40L
	965.0758	Transportkettingas Feedo 40; 50; 60L	Shaft with sprockets Feedo 40; 50; 60L
	960.0418	Transportkettingas Feedo 60	Shaft with sprockets Feedo 60
	960.0420	Transportkettingas Feedo 70; 80	Shaft with sprockets Feedo 70; 80
12	355.0035	Hydromotor OMP-160	Hydromotor OMP-160
13	315.0103	Spie 8x7x30	Key 8x7x30
14	351.0005	Zijkast 40 Feedo 40L; 40; 50; 60L	Gear box 40 Feedo 40L; 40; 50; 60L
	351.0024	Zijkast 45 Feedo 60; 70; 80	Gear box 45 Feedo 60; 70; 80
15	316.0917	Veerring C12,5	Spring washer C12,5
16	302.0630	Bout M12x25	Bolt M12x25
17	967.0581	Kettingspanner	Chain tensioner
18	301.0745	Bout M16x70	Bolt M16x70
19	925.0481	Klembus	Clamping bush
20	942.0029	Kettingspan wiel	Chain sprocket
21	313.0401	Seegerring I72	Locking ring I72
22	316.0901	Veerring 16mm	Spring washer 16mm
23	306.0702	Moer M16	Nut M16
24	960.0596	Bodemketting Feedo 40L	Floor chain Feedo 40L
	960.0447	Bodemketting Feedo 40	Floor chain Feedo 40
	960.0448	Bodemketting Feedo 50	Floor chain Feedo 50
	967.0632	Bodemketting Feedo 60L	Floor chain Feedo 60L
	960.0493	Bodemketting Feedo 60	Floor chain Feedo 60
	960.0494	Bodemketting Feedo 70	Floor chain Feedo 70
	960.0495	Bodemketting Feedo 80	Floor chain Feedo 80
25	968.0198	Kettingstaaf Feedo 40L	Chain bar Feedo 40L
	965.0761	Kettingstaaf Feedo 40; 50; 60L	Chain bar Feedo 40; 50; 60L
	960.0489	Kettingstaaf Feedo 70; 80	Chain bar Feedo 70; 80
26	431.0122	Verbindingsschalm	Outer link



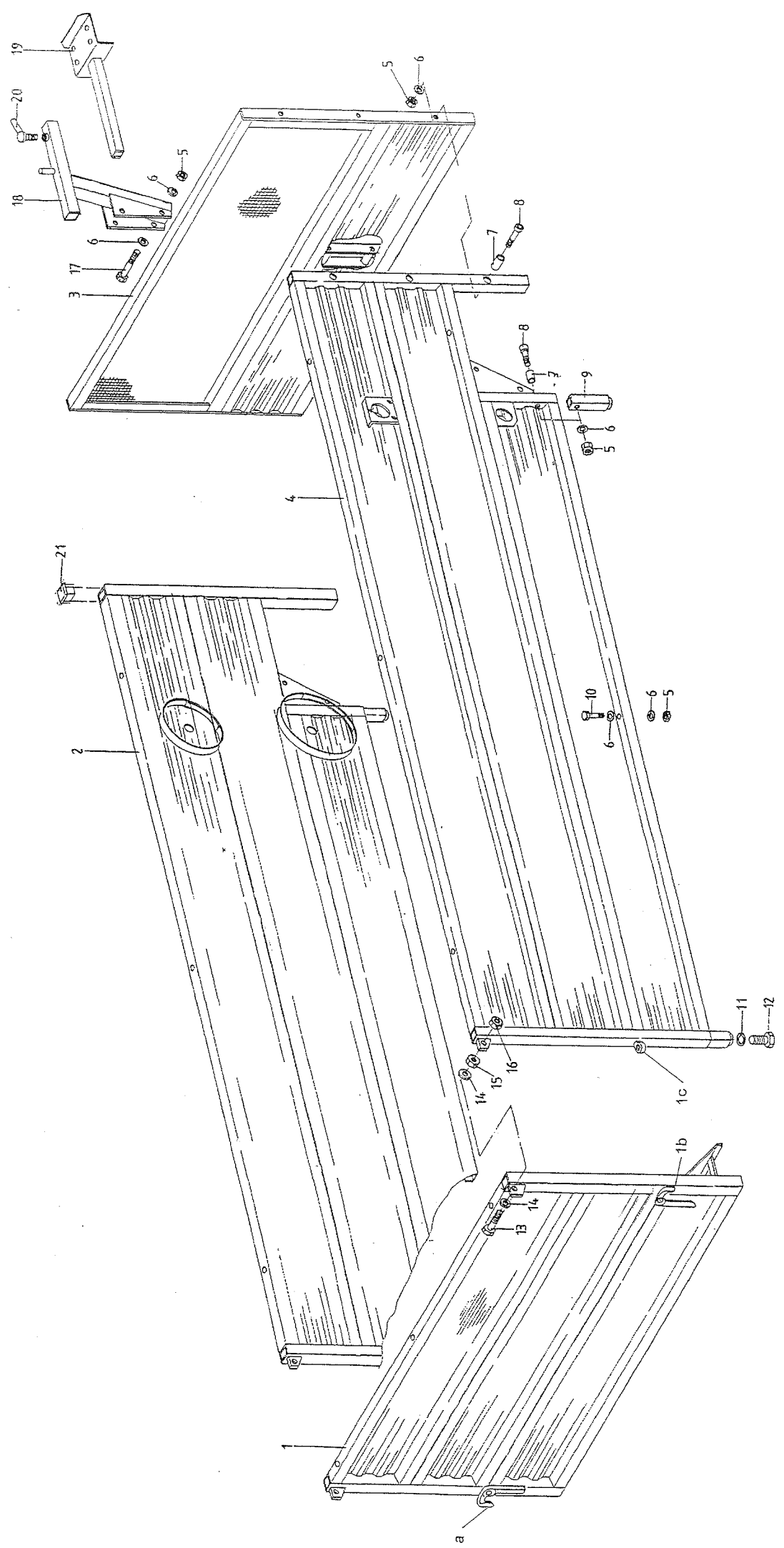
6  
7  
8

6  
7  
8

#### 4. DRAAGBUIZEN

#### 4. CARRYING TUBE

<i>Fig.</i>	<i>Artikel nr.</i>	<i>Omschrijving</i>	<i>Description</i>
1	960.0595	Draagbuis 40L	Carrying tube 40L
	960.0432	Draagbuis 40-50-60L	Carrying tube 40-50-60L
	960.0434	Draagbuis 60-70-80	Carrying tube 60-70-80
	961.0810	Draagbuis WI 40-50-60L	Carrying tube WI 40-50-60L
	961.0812	Draagbuis WI 60-70-80	Carrying tube WI 60-70-80
	2	961.0670	Draagbuis HK 40L
961.0554		Draagbuis HK 40-50-60L	Carrying tube HK 40-50-60L
961.0555		Draagbuis HK 60-70-80	Carrying tube HK 60-70-80
961.0812		Draagbuis HK-WI 40-50-60L	Carrying tube HK-WI 40-50-60L
961.0813		Draagbuis HK-WI 60-70-80	Carrying tube HK-WI 60-70-80
6		306.0302	Borgmoer M12
7	316.0702	Sluitring A13	Washer A13
8	301.0810	Bout M12x30	Bolt M12x30

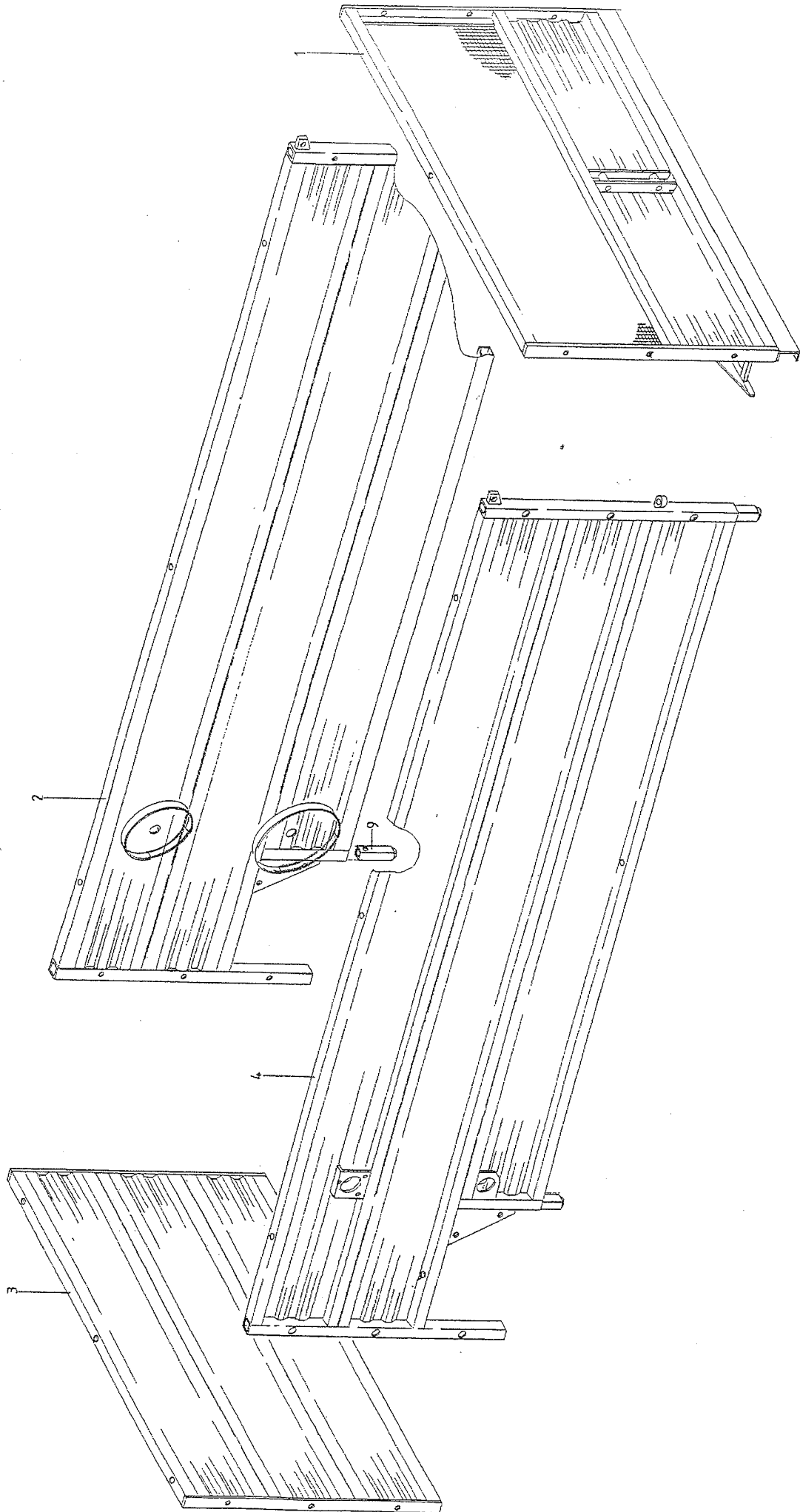




## 5. SET BORDEN VOORLOSSEND

### 5. SET OF STEEL SIDES FRONT UNL..

<i>Fig.</i>	<i>Artikel nr.</i>	<i>Omschrijving</i>	<i>Description</i>
1	960.0931	Achterbord 40L	Tailboard 40L
	960.0451	Achterbord 40-50	Tailboard 40-50
	960.0459	Achterbord 60L	Tailboard 60L
	960.0465	Achterbord 60	Tailboard 60
	960.0469	Achterbord 70-80	Tailboard 70-80
1a	371.0271	Sluiting links	Closers left
1b	371.0272	Sluiting rechts	Closers right
1c	371.0174	Oog voor sluiting	Eye hook
2	960.0934	Zijbord li. 40L	Side board left 40L
	960.0454	Zijbord li. 40	Side board left 40
	960.0456	Zijbord li. 50-60	Side board left 50-60
	960.0462	Zijbord li. 60L-70	Side board left 60L-70
	960.0474	Zijbord li. 80	Side board left 80
3	960.0930	Voorbord 40L	Front board 40L
	960.0450	Voorbord 40-50	Front board 40-50
	960.0458	Voorbord 60L	Front board 60L
	960.0464	Voorbord 60	Front board 60
	960.0468	Voorbord 70-80	Front board 70-80
4	960.0935	Zijbord re. 40L	Side board right 40L
	960.0455	Zijbord re. 40	Side board right 40
	960.0457	Zijbord re. 50-60	Side board right 50-60
	960.0463	Zijbord re. 60L	Side board right 60L
	960.0473	Zijbord re. 70	Side board right 70
	960.0475	Zijbord re. 80	Side board right 80
5	306.0306	Borgmoer M10	Locking nut M10
6	316.0705	Sluistring A10,5	Washer A10,5
7	925.0393	Busje 16x2,5 L=37	Bush 16x2,5 L=37
8	302.0603	Cilinderkopbout M10x60	Cil. head bolt M10x60
9	966.0208	Insteekdeel	Insertion
10	301.0752	Bout M10x75	Bolt M10x75
11	316.0901	Veerring 16mm	Spring ring 16mm
12	301.0836	Bout M16x45	Bolt M16x45
13	301.0761	Bout M16x60	Bolt M16x60
14	316.0707	Sluistring A17	Washer A17
15	306.0367	Lage moer M16	Nut low M16
16	306.0702	Moer M16	Nut M16
17	301.0719	Bout M10x70	Bolt M10x70
18	960.0449	Console 500	Carr. Support 500
19	965.0914	Schuifstuk	Inner beam
20	965.0382	Klembout M16	Clamping srew M16
21	376.0124	Plastic sluitdop 50x50	Plastic cap 50x50



## 6. SET BORDEN ACHTERLOSSEND

### 6. SET OF STEEL SIDES REAR UNL.

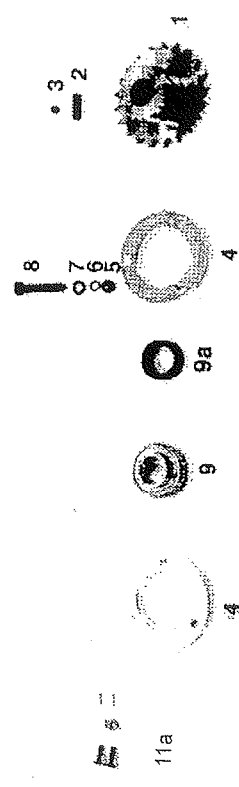
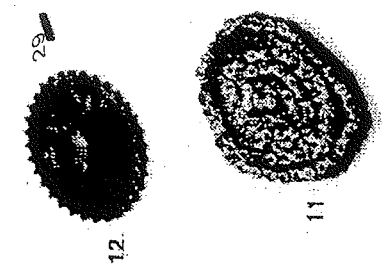
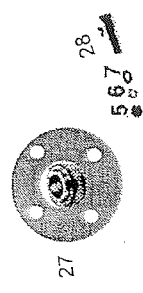
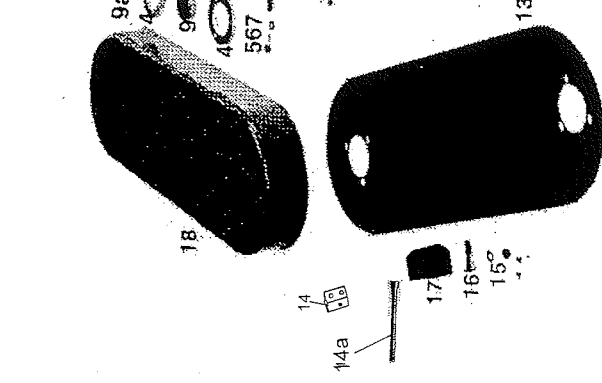
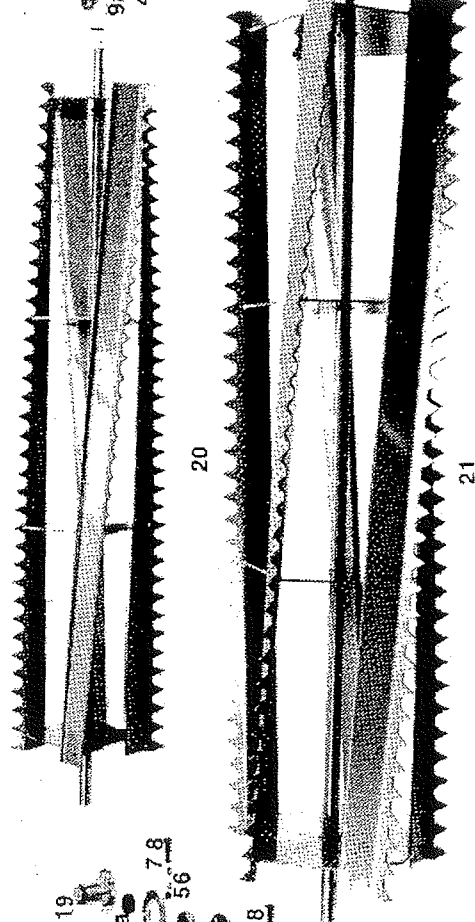
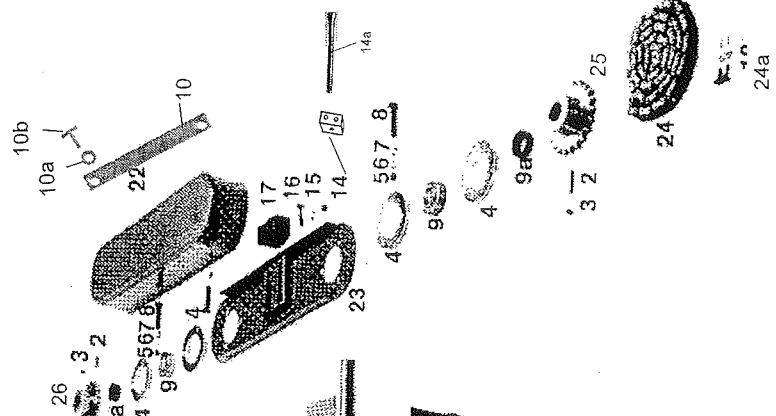
<i>Fig.</i>	<i>Artikel nr.</i>	<i>Omschrijving</i>	<i>Description</i>
1	960.0932	Voorbord 40L	Front board 40L
	960.0452	Voorbord 40-50	Front board 40-50
	960.0460	Voorbord 60L	Front board 60L
	960.0466	Voorbord 60	Front board 60
	960.0470	Voorbord 70-80	Front board 70-80
2	960.0934	Zijbord li. 40L	Side board left 40L
	960.0454	Zijbord li. 40	Side board left 40
	960.0456	Zijbord li. 50-60	Side board left 50-60
	960.0462	Zijbord li. 60L-70	Side board left 60L-70
	960.0474	Zijbord li. 80	Side board left 80
3	960.0933	Achterbord 40L	Tail board 40L
	960.0453	Achterbord 40-50	Tail board 40-50
	960.0461	Achterbord 60L	Tail board 60L
	960.0467	Achterbord 60	Tail board 60
	960.0471	Achterbord 70-80	Tail board 70-80
4	960.0935	Zijbord re. 40L	Side board right 40L
	960.0455	Zijbord re. 40	Side board right 40
	960.0457	Zijbord re. 50-60	Side board right 50-60
	960.0463	Zijbord re. 60L	Side board right 60L
	960.0473	Zijbord re. 70	Side board right 70
9	960.0475	Zijbord re. 80	Side board right 80
	966.0208	Insteekdeel	Insertion



## 7. VERDEELWALSEN 40L T/M 60

## 7. BEATERS 40L BIS 60

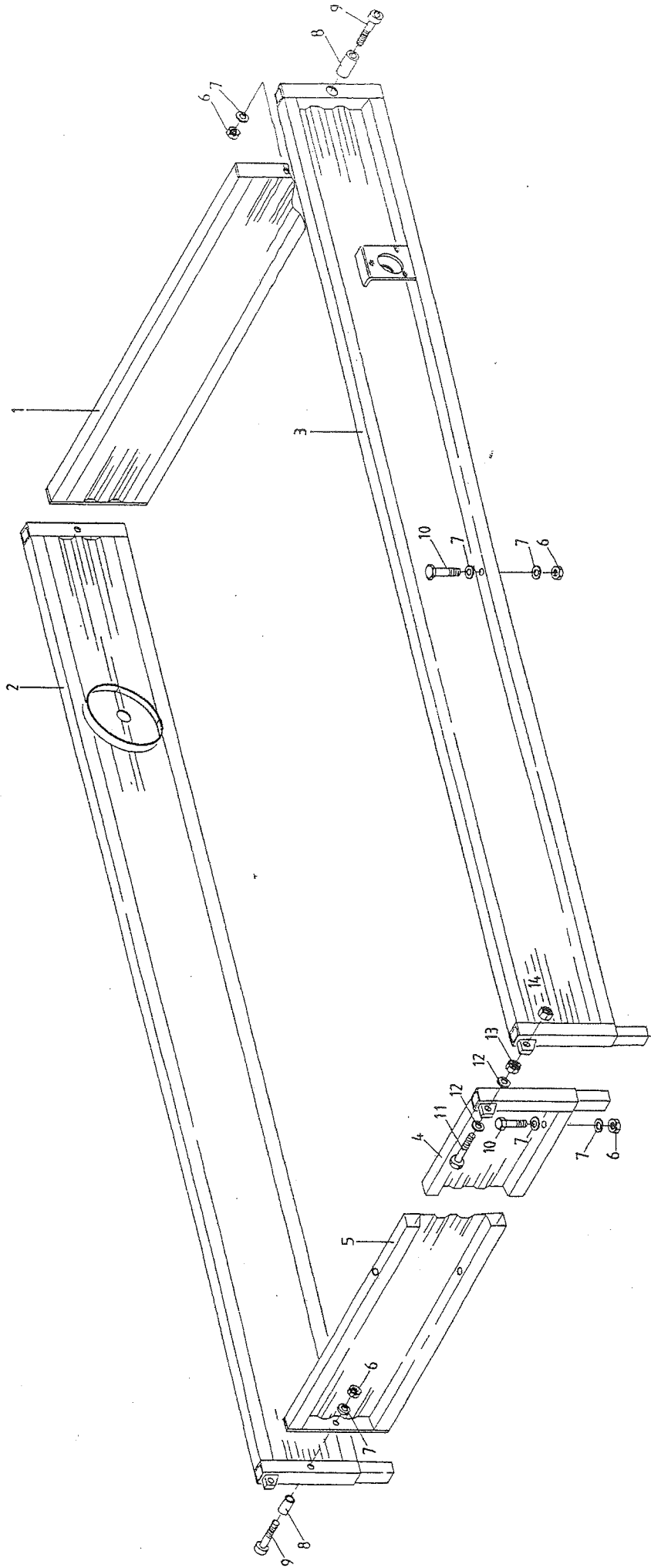
<i>Fig.</i>	<i>Artikel nr.</i>	<i>Omschrijving</i>	<i>Description</i>
1	353.0360	Kettingwiel ¾"-24/35	Chain sprocket ¾"-24/35
2	315.0104	Inlegspie 10x8x40	Key 10x8x40
3	304.0102	Stelschroef M10x12	Adj. Srew M10×12
4	401.0134	Lagerflens 35-3 gaats	Bearing flange 35-3
5	306.0701	Moer M10	Nut M10
6	316.0906	Veerring 10mm	Spring washer 10mm
7	316.0705	Sluitring A10,5	Washer A10,5
8	301.0805	Bout M10x25	Bolt M10x25
9	401.0178	Flenslager GE35-KRRB, incl. 9a	Bearing GE35-KRRB, incl. 9a
10	913.0465	Klemstrip L=500	Clamping strip L=500
10a	316.0722	Sluitplaat A8,4	Washer A8,4
10b	301.0801	Bout M8x16	Bolt M8x16
11	356.0165	Ketting ¾"x½"-113	Chain ¾"x½"-113
11a	356.0129	Verbindingsschalm ¾"x½"	Outer link ¾"x½"
12	353.0361	Kettingwiel ¾"-31/35	Chain sprocket ¾"-31/35
13	969.1086	Hoofdlagerplaat ¾-817	Bearing bracket ¾-817
14	912.0671	Spanstrip TB-10	Tensioning strip TB-10
14a	302.0935	Spanbout M10x140	Bolt M10x140
15	316.0719	Sluitplaat A10,5	Washer A10,5
16	301.0726	Bout M10x60	Bolt M10x60
17	353.0202	Spanblok 50	Chain tensioner 50
18	375.0526	Beschermkap	Guard
19	900.0082	Beschermkapje 100/3	Guard 100/3
20	969.2664	Verdeelwals boven Feedo 40L	Upper beater Feedo 40L
	969.2662	Verdeelwals boven Feedo 40; 50; 60L	Upper beater Feedo 40; 50; 60L
	969.2667	Verdeelwals boven Feedo 60	Upper beater Feedo 60
21	969.2663	Verdeelwals onder Feedo 40L	Lower beater Feedo 40L
	969.2661	Verdeelwals onder Feedo 40; 50; 60L	Lower beater Feedo 40; 50; 60L
	969.2665	Verdeelwals onder Feedo 60	Lower beater Feedo 60
22	375.0502	Beschermkap	Guard
23	968.0138	Lagerplaat wals I-II	Bearing bracket I-II
24	356.0156	Ketting ¾"x½"-81	Chain ¾"x½"-81
24a	356.0129	Verbindingsschalm ¾"x½"	Outer link ¾"x½"
25	353.0114	Kettingwiel ¾"-18/35	Chain sprocket ¾"-18/35
26	353.0323	Kettingwiel ¾"-22/35	Chain sprocket ¾"-22/35



## 8. VERDEELWALSEN 70 EN 80

### 8. BEATERS 70 AND 80

<i>Fig.</i>	<i>Artikel nr.</i>	<i>Omschrijving</i>	<i>Description</i>
1	353.0400	Kettingwiel 1"-17/35	Chain sprocket 1"-17/35
2	315.0104	Inlegspie 10x8x40	Key 10x8x40
3	304.0102	Stelschroef M10x12	Adj. srew M10x12
4	401.0134	Lagerflens 35-3 gaats	Bearing flange 35-3
5	306.0701	Moer M10	Nutx M10
6	316.0906	Veerring 10mm	Spring washer 10 mm
7	316.0705	Sluitring A10,5	Washer A10,5
8	301.0805	Bout M10x25	Bolt M10x25
9	401.0178	Flenslager GE35-KRRB, incl. 9a	Flange bearing GE35-KRRB, incl. 9a
10	913.0465	Klemstrip L=500	Clamping strip L=500
10a	316.0722	Sluitplaat A8,4	Washer A8,4
10b	301.0801	Bout M8x16	Bolt M8x16
11	356.0167	Ketting 1"x17,02-83	Chain 1"x17,02-83
11a	356.0143	Verbindingsschalm 1"x17,02	Outer link 1"x17,02
12	353.0401	Kettingwiel 1"-22/40	Chain sprocket 1"-22/40
13	969.1087	Hoofdlagerplaat 1"-817	Bearing bracket 1"-817
14	912.0671	Spanstrip TB-10	Tensioning strip TB-10
14a	302.0935	Spanbout M10x140	Bolt M10x140
15	316.0719	Sluitplaat A10,5	Washer A10,5
16	301.0726	Bout M10x60	Bolt M10x60
17	353.0202	Spanblok 50	Chain tensioner 50
18	375.0526	Beschermkap	Guard
19	900.0082	Beschermkapje 100/3 gz.	Guard 100/3
20	969.2667	Verdeelwals boven	Upper beater
21	969.2666	Verdeelwals onder	Lower beater
22	375.0502	Beschermkap	Guard
23	968.0138	Lagerplaat wals I-II	Bearing bracket I-II
24	356.0156	Ketting 3/4"x1/2"-81	Chain 3/4"x1/2"-81
24a	356.0143	Verbindingsschalm 3/4"x1/2"	Outer link 3/4"x1/2"
25	353.0114	Kettingwiel 3/4"-18/35	Chain sprocket 3/4"-18/35
26	353.0323	Kettingwiel 3/4"-22/35	Chain sprocket 3/4"-22/35
27	401.0198	Flenslager RME-40 cpl.	Bearing RME-40 compl.
28	301.0811	Bout M10x30	Bolt M10x30
29	315.0123	Inlegspie 12x8x45	Key 12x8x45





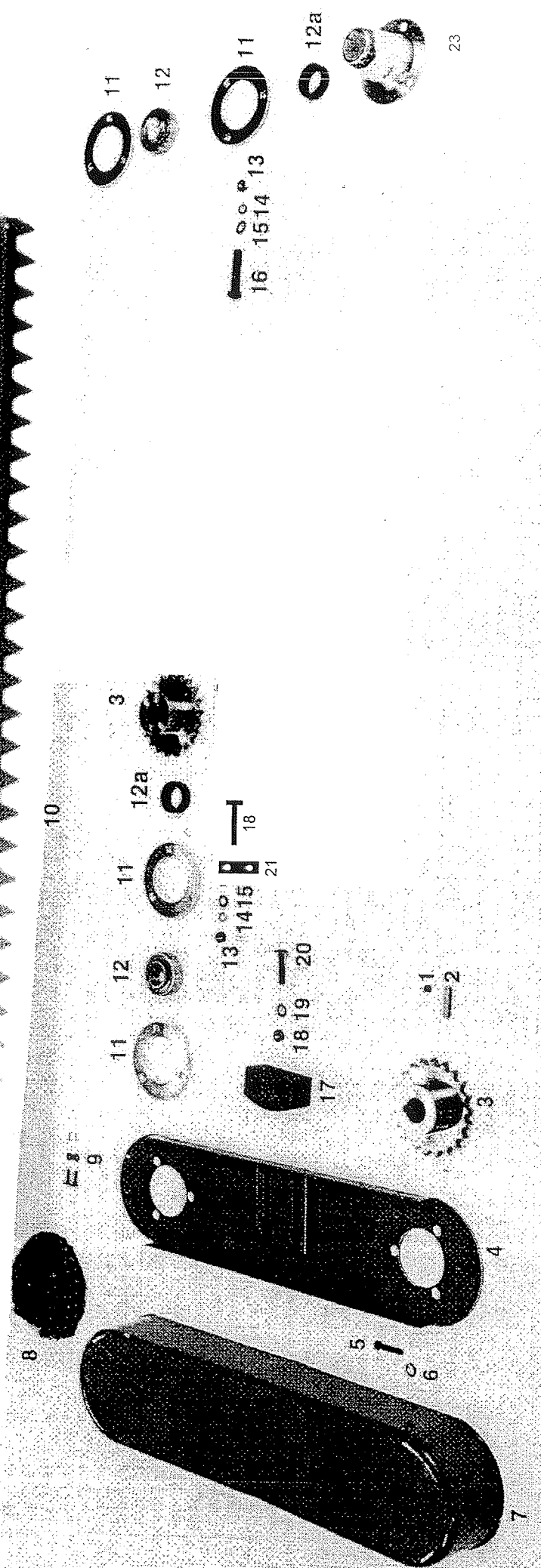
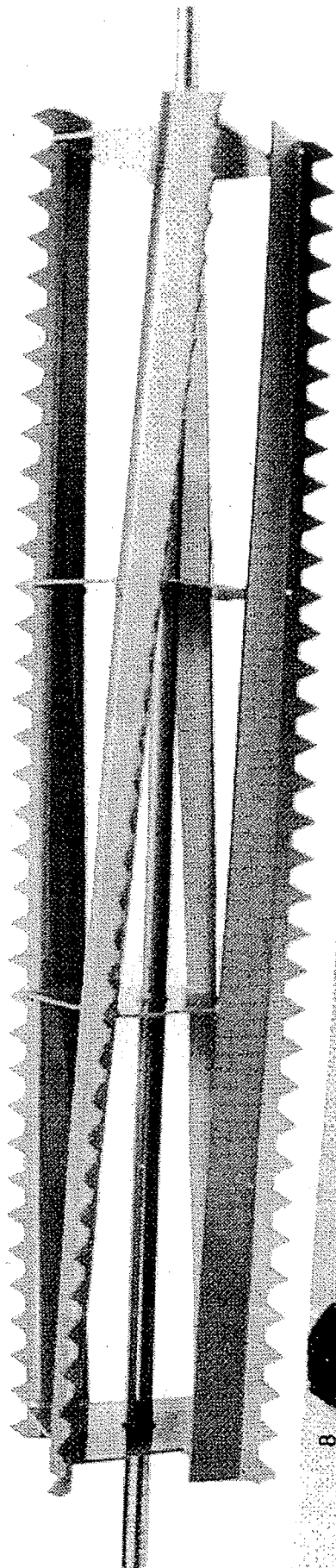
## 9. SET OPZETBORDEN

### 9. SET OF FURTHET STEEL SIDES

<i>Fig.</i>	<i>Artikel nr.</i>	<i>Omschrijving</i>	<i>Description</i>
1	960.0500	Voorbord 40/50/60L	Front board 40/50/60L
	960.0501	Voorbord 60/70/80	Front board 60/70/80
2	960.0502	Zijbord li. 40	Side board left 40
	960.0504	Zijbord li. 50/60	Side board left 50/60
	960.0506	Zijbord li. 60L/70	Side board left 60L/70
	960.0508	Zijbord li. 80	Side board left 80
3	960.0503	Zijbord re. 40	Side board right 40
	960.0505	Zijbord re. 50/60	Side board right 50/60
	960.0507	Zijbord re. 60L/70	Side board right 60L/70
	960.0509	Zijbord re. 80	Side board right 80
4 <sup>1)</sup>	960.0510	Achterbord 40/50/60L	Tail board 40/50/60L
	960.0511	Achterbord 60/70/80	Tail board 60/70/80
5 <sup>2)</sup>	960.0500	Achterbord 40/50/60L	Tail board 40/50/60L
	960.0501	Achterbord 60/70/80	Tail board 60/70/80
6	306.0701	Moer M10	Nut M10
7	316.0705	Sluistring A10,5	Washer A10,5
8	925.0393	Busje 16x2,5 L=37	Bush 16x2,5 L=37
9	302.0603	Bout M10x60	Bolt M10x60
10	301.0769	Bout M10x130	Bolt M10x130
11	301.0761	Bout M16x60	Bolt M10x60
12	316.0707	Sluistring A17	Washer A17
13	306.0367	Lage moer M16	Nut lower M16
14	306.0702	Moer M16	Nut M16

1) Achterbord Voorlossend – Hintere Bordwonde vorderentl.

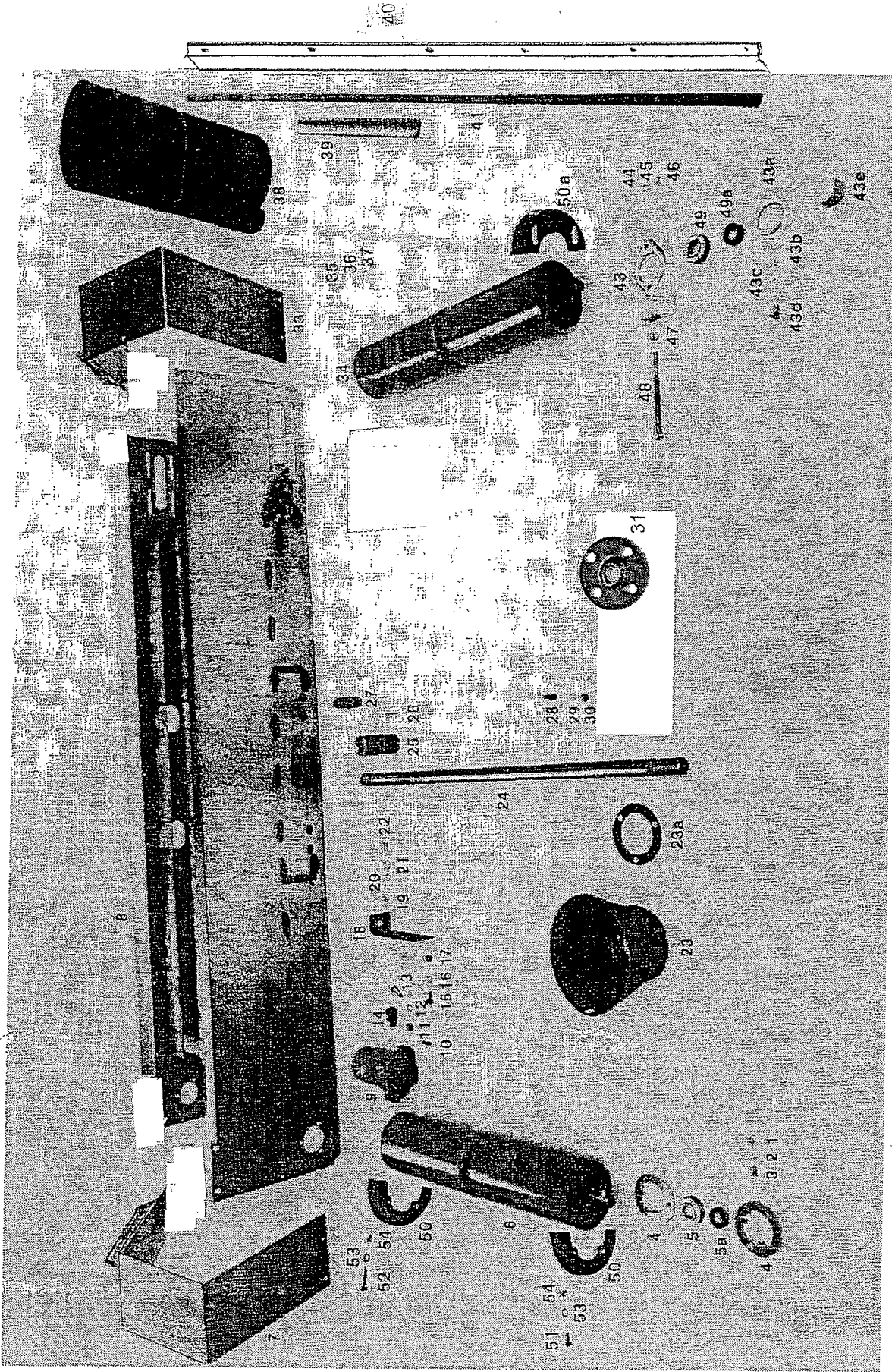
2) Achterbord Achterlossend – Hintere Bordwonde hinterentl.



## 10. OPZET-VERDEELWALS

### 10. THIRD BEATER

<i>Fig.</i>	<i>Artikel nr.</i>	<i>Omschrijving</i>	<i>Description</i>
1	304.0102	Stelschroef M10x12	Adj.srew M10×12
2	315.0104	Inlegspie 10x8x40	Key 10x8x40
3	353.0114	Kettingwiel ¾"-18/35	Chain sprocket ¾"-18/35
4	968.0139	Lagerplaat wals II-III	Bearing bracket II-III
5	301.0801	Bout M8x16	Bolt M8x16
6	316.0722	Sluitplaat A8,4	Washer A8,4
7	375.0502	Beschermkap	Guard
8	356.0170	Ketting ¾"x½"-99	Chain ¾"x½"-99
9	356.0130	Verloopschakel ¾"x½"	Outer link ¾"x½"
10	969.2662	Verdeelwals 16/4 40; 50; 60L	Beater 16/4 40; 50; 60L
	969.2667	Verdeelwals 19/4 60; 70; 80	Beater 19/4 60; 70; 80
11	401.0134	Lagerflens 35-3	Bearing flange 35-3
12	401.0178	Flenslager GE35-KRRB incl.12a	Bearing GE35-KRRB incl. 12a
13	306.0306	Moer M10	Nut M10
14	316.0906	Veerring 10mm	Spring washer 10mm
15	316.0705	Sluitring A10,5	Washer A10,5
16	301.0811	Bout M10x30	Bolt M10x30
17	353.0202	Spanblok 50	Chain tensioner 50
18	302.0935	Spanbout M10x140	Bolt M10x140
19	316.0719	Sluitplaat A10,5	Washer A10,5
20	301.0726	Bout M10x60	Bolt M10x60
21	912.0671	Spanstrip TB-10	Tensioner strip TB-10
22	353.0323	Kettingwiel ¾"-22/35	Chain sprocket ¾"-22/35
23	900.0082	Beschermkapje 100/3	Guard 100/3

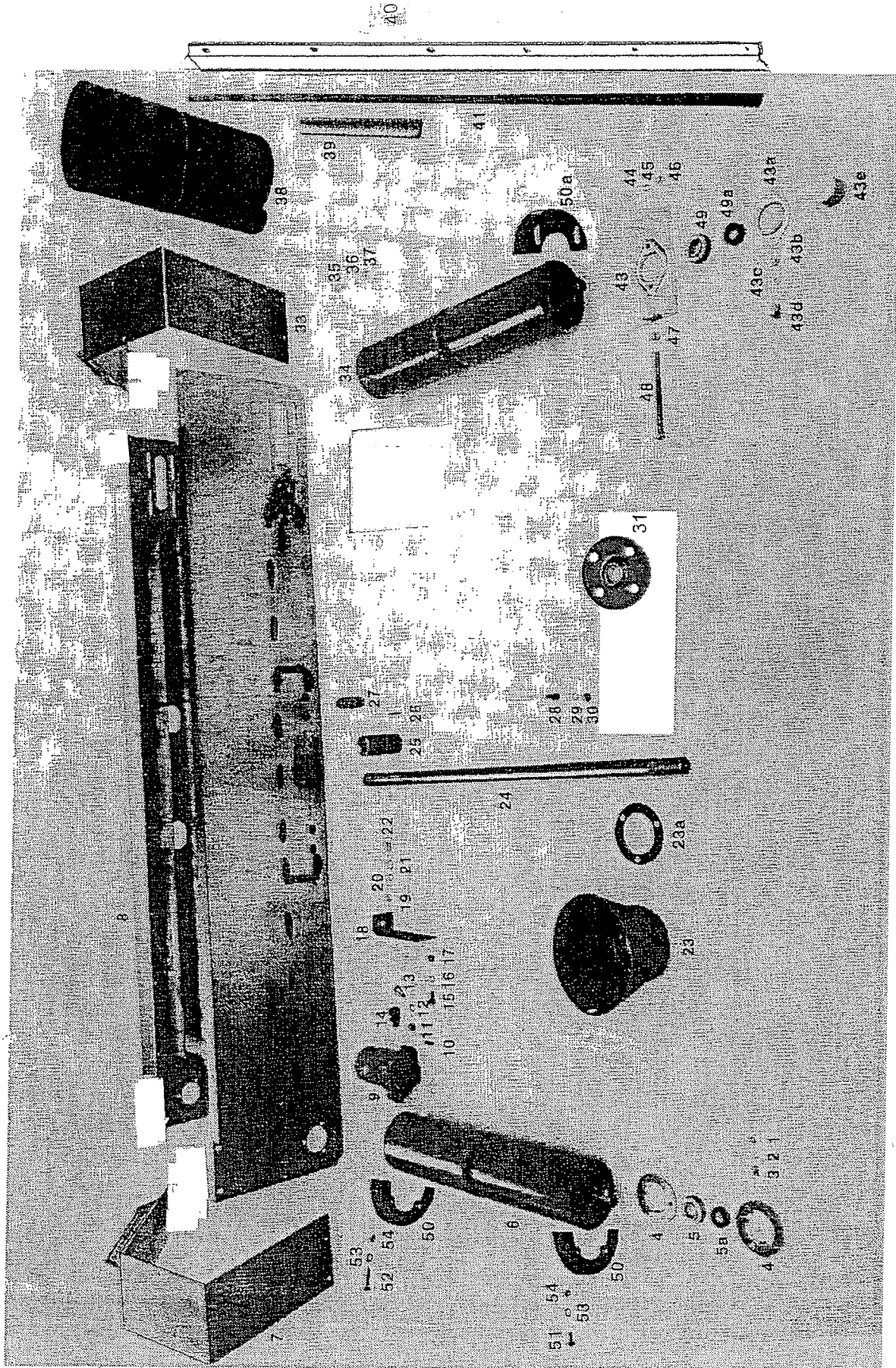


## 11. DWARSTRANSPORTEUR

### 11. CROSS CONVEYOR

<i>Fig.</i>	<i>Artikel nr.</i>	<i>Omschrijving</i>	<i>Description</i>
1	306.0705	Moer M8	Nut M8
2	316.0703	Sluitring A8,4	Washer A8,4
3	301.0801	Bout M8x16	Bolt M8x16
4	401.0170	Lagerflens 25-3 gaats	Flange 25-3
5	401.0169	Flenslager GRAE 25 NPPB	Bearing GRAE 25 NPPB
6	968.0152	Banddrijfrol	Conveyor roller, driving
7	961.0451	Tunnel re.	Tunnel right
8	969.3251	Frame 40L	Frame 40L
	969.3248	Frame 40; 50; 60L	Frame 40; 50; 60L
	969.3249	Frame 60; 70; 80	Frame 60; 70; 80
9	355.0034	Hydro-motor OMP- 80	Hydromotor OMP-80
10	315.0120	Spie 8x7x32	Key 8x7x32
12	316.0904	Veerring 12 mm	Spring washer 12mm
13	302.0608	Bout M12x30	Bolt M12x30
14	355.0101	Re. inschroefkopp. AL-15R	Screw in coupling AL-15R
15	302.0601	Bout M10x25	Bolt M12x25
16	316.0705	Sluitring A10,5	Washer A10,5
17	306.0701	Moer M10	Nut M10
18	913.1962	Steun Dtp-VL	Support front unl.
	969.3252	Steun Dtp-AL	Support rear unl.
19	306.0701	Moer M10	Nut M10
21	316.0705	Sluitring A10,5	Washer A10,5
22	302.0601	Bout M10x25	Bolt M10x25
23	900.0228	Beschermtrichter	Protection cover
23a	935.0685	Ring 100/4	Ring 100/4
24	278.0001	Aandrijfas Laag	Drive shaft low
	278.0006	Aandrijfas Hoog	Drive shaft high
25	354.0209	Koppelbus 1-3/8"-6	Bush 1-3/8"-6
26	312.0122	Spanstift 6x50	Tension spring pin 6x50
27	355.0127	Rechte schotkoppeling	Bulkhead coupling
28	301.0723	Bout M10x50	Bolt M10x50
29	316.0705	Sluitring A10,5	Washer A10,5
30	306.0306	Borgmoer M10	Nut M10
31	401.0204	Flenslager RME-35	Flange-bearing RME-35

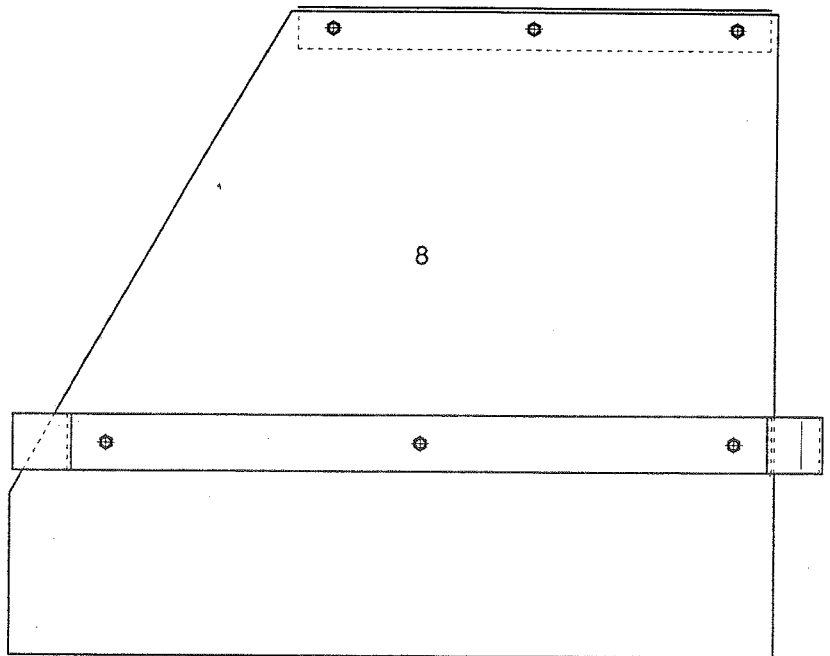
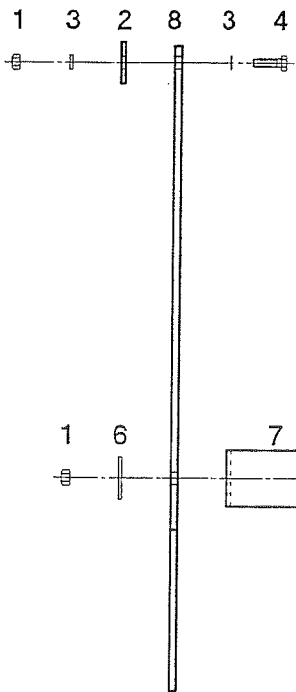
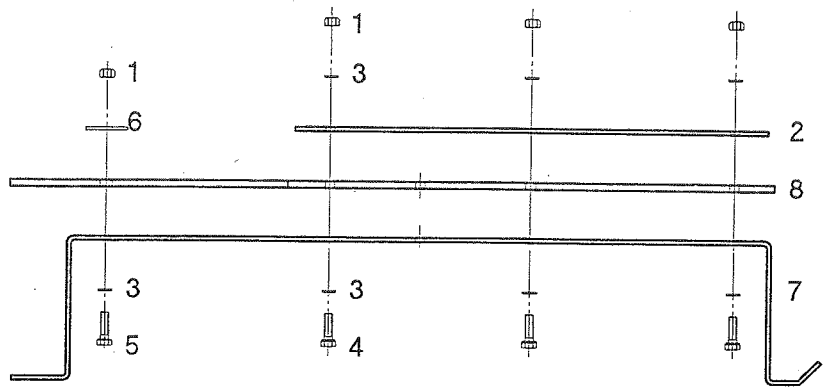
Vervolg op bladzijde 29 - Continued on page 29



## VERVOLG DWARSTRANSPORTEUR

### CONTINUATION CROSS CONVEYOR

<i>Fig.</i>	<i>Artikel nr.</i>	<i>Omschrijving</i>	<i>Description</i>
33	961.0450	Tunnel li.	Tunnel left
34	968.0151	Bandspanrol	Tension roller
35	301.0806	Bout M8x20	Bolt M8x20
36	316.0703	Sluitring A8,4	Washer A8,4
37	306.0312	Borgmoer M8	Nut M8
38	433.1058	Transportband 40L	Conveyorbelat 40L
	433.1061	Transportband 40; 50; 60L	Conveyorbelat 40; 50; 60L
	433.1064	Transportband 60; 70; 80	Conveyorbelat 60; 70; 80
39	433.1103	Riemverbinder (incl. 39a)	Conveyorbelat connection (inkl. 39a)
39a	433.1104	Pees voor riemverbinder	Connection pin
40	902.0902	Profiel v.afdichting-voor 40L	Profile for closurestrip-front 40L
	902.0908	Profiel v.afdichting-voor 40; 50; 60L	Profile for closurestrip-front 40; 50; 60L
	902.0914	Profiel v.afdichting-voor 70; 80	Profile for closurestrip-front 70; 80
	902.0903	Profiel v.afdichting-achter 40L	Profile for closurestrip-front 40L
	902.0909	Profiel v.afdichting-achter 40; 50; 60L	Profile for closurestrip-front 40; 50; 60L
	902.0915	Profiel v.afdichting-achter 70; 80	Profile for closurestrip-front 70; 80
41	914.0067	PVC-afdichtstrook 40L	PVC-closurestrip 40L
	914.0068	PVC-afdichtstrook 40; 50; 60L	PVC-closurestrip 40-50-60L
	914.0069	PVC-afdichtstrook 60; 70; 80	PVC-closurestrip 60-70-80
43	966.0553	Spanlagerhuis, incl. 43a, b, c, d en e.	Tensionbearing incl. 43a, b, c, d and e.
44	303.0725	Slotbout M8x16	Bolt M8x16
45	316.0703	Sluitring A8,4	Washer A8,4
46	306.0705	Moer M8	Nut M8
47	306.0704	Moer M12	Nut M12
48	302.0936	Cil.kopbout M12x130	Cylinder head bolt M12x130
49	401.0169	Flenslager GRAE 25 NPPB	Bearing GRAE 25 NPPB
50	360.0005	Set afschermringen	Set plastic protective rings
51	302.0617	Cil.kopbout M8x16	Cylinder head bolt M8x16
52	302.0619	Cil.kopbout M8x25	Cylinder head bolt M8x25
53	316.0905	Veerring 8mm	Spring washer 8mm
54	306.0705	Moer M8	Nut M8

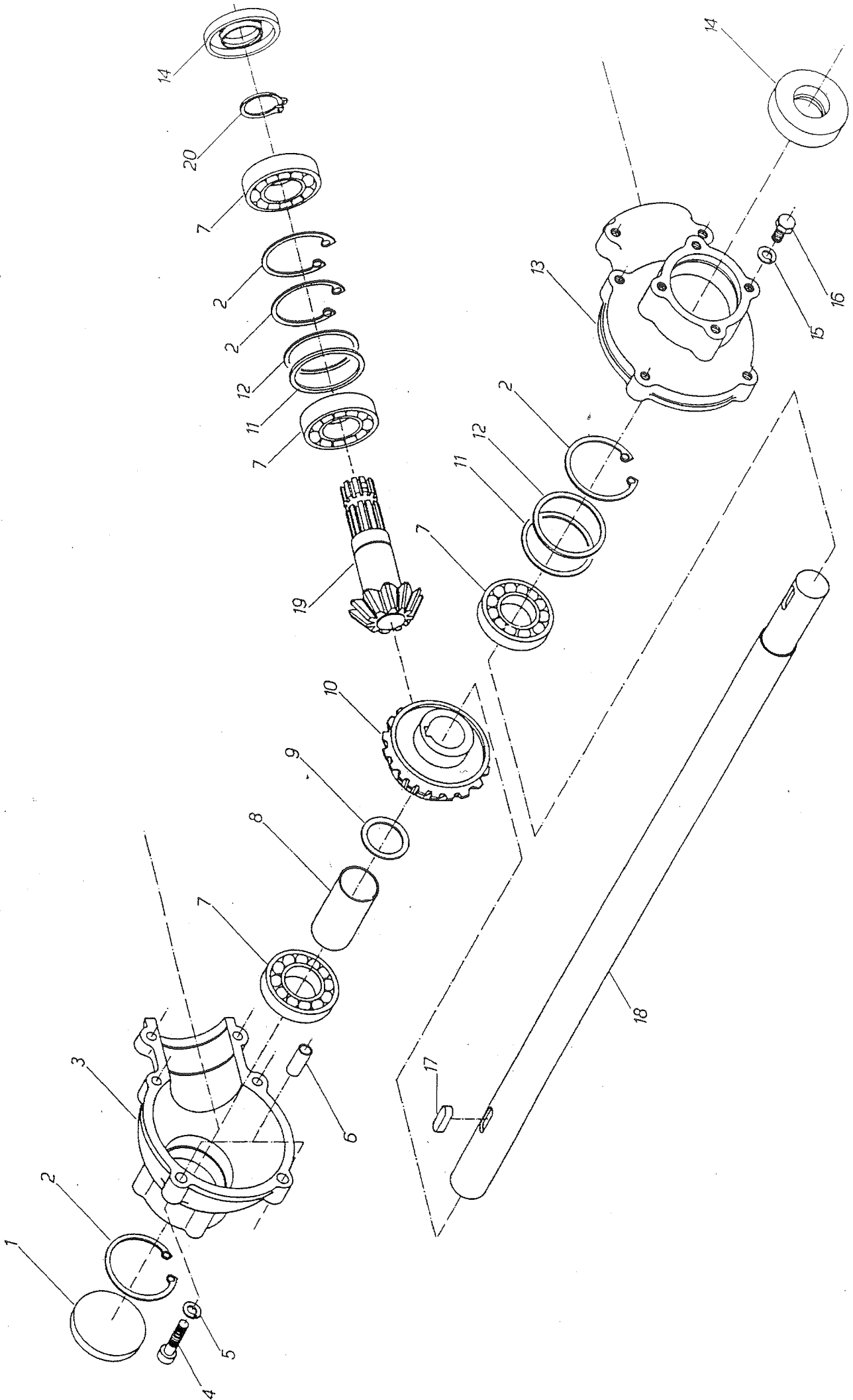




## 12. RUBBER AFDEKPLAAT

### 12. RUBBER-COVER PLATE

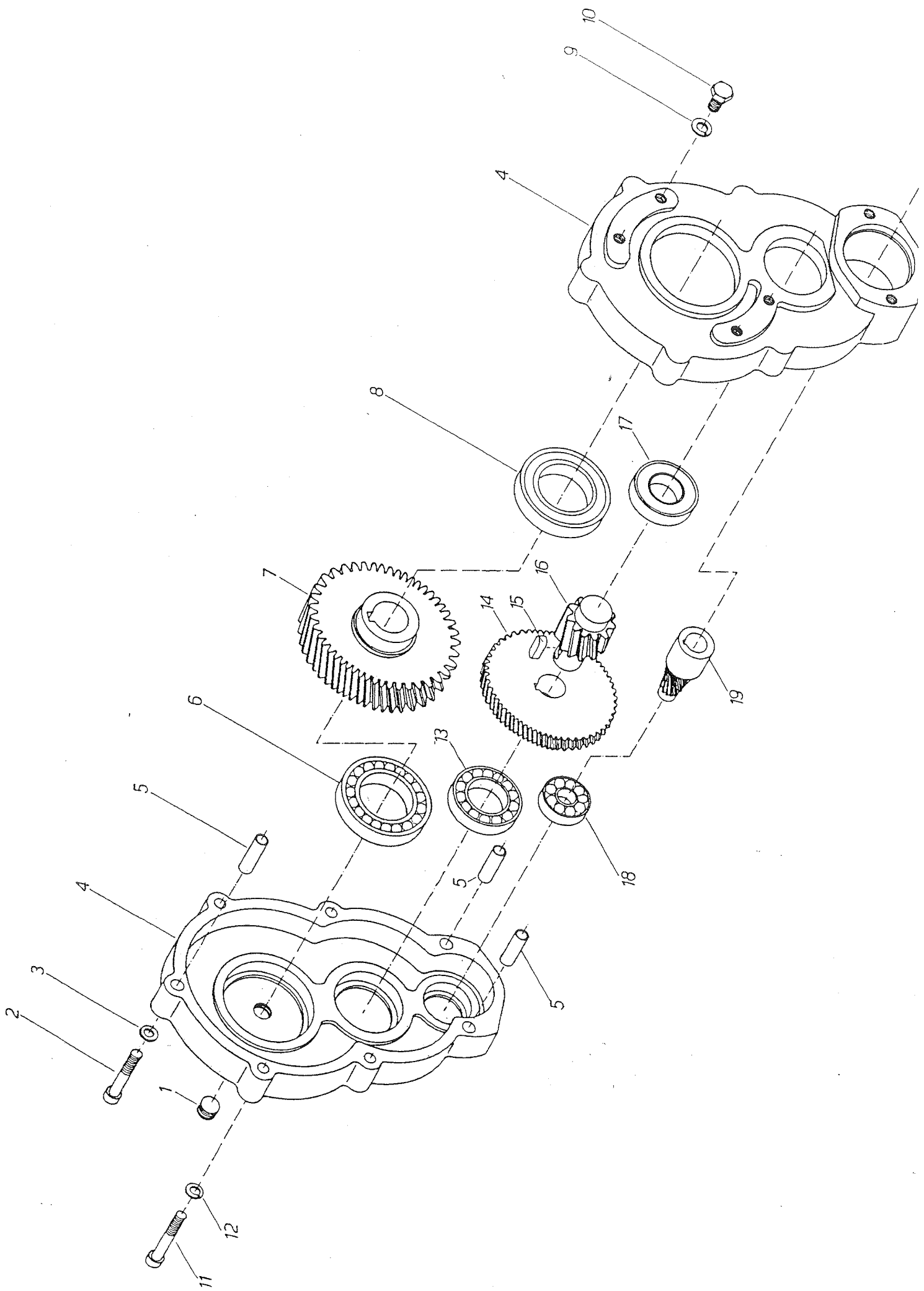
<i>Fig.</i>	<i>Artikel nr.</i>	<i>Omschrijving</i>	<i>Description</i>
	953.0740	Rubber afdekplaat cpl. links	Rubber-cover plate cpl. left
	953.0741	Rubber afdekplaat cpl. rechts	Rubber-cover plate cpl. right
1	306.0311	Borgmoer M6	Locking nut M6
2	913.0232	Klemstrip	Clamping strip
3	316.0708	Sluitring A6,4	Washer A6,4
4	301.0827	Bout M6x25	Bolt M6x25
5	301.0820	Bout M6x16	Bolt M6x16
6	316.0802	Sluitplaat 6,4x30	Washer 6,4x30
7	913.0233	Aanslagstrip	Stop strip
8	374.0195	Rubber afdekplaat	Rubber-cover plate



### 13. HAAKSE TANDWIELKAST

#### 13. RIGHT ANGLE GEARBOX

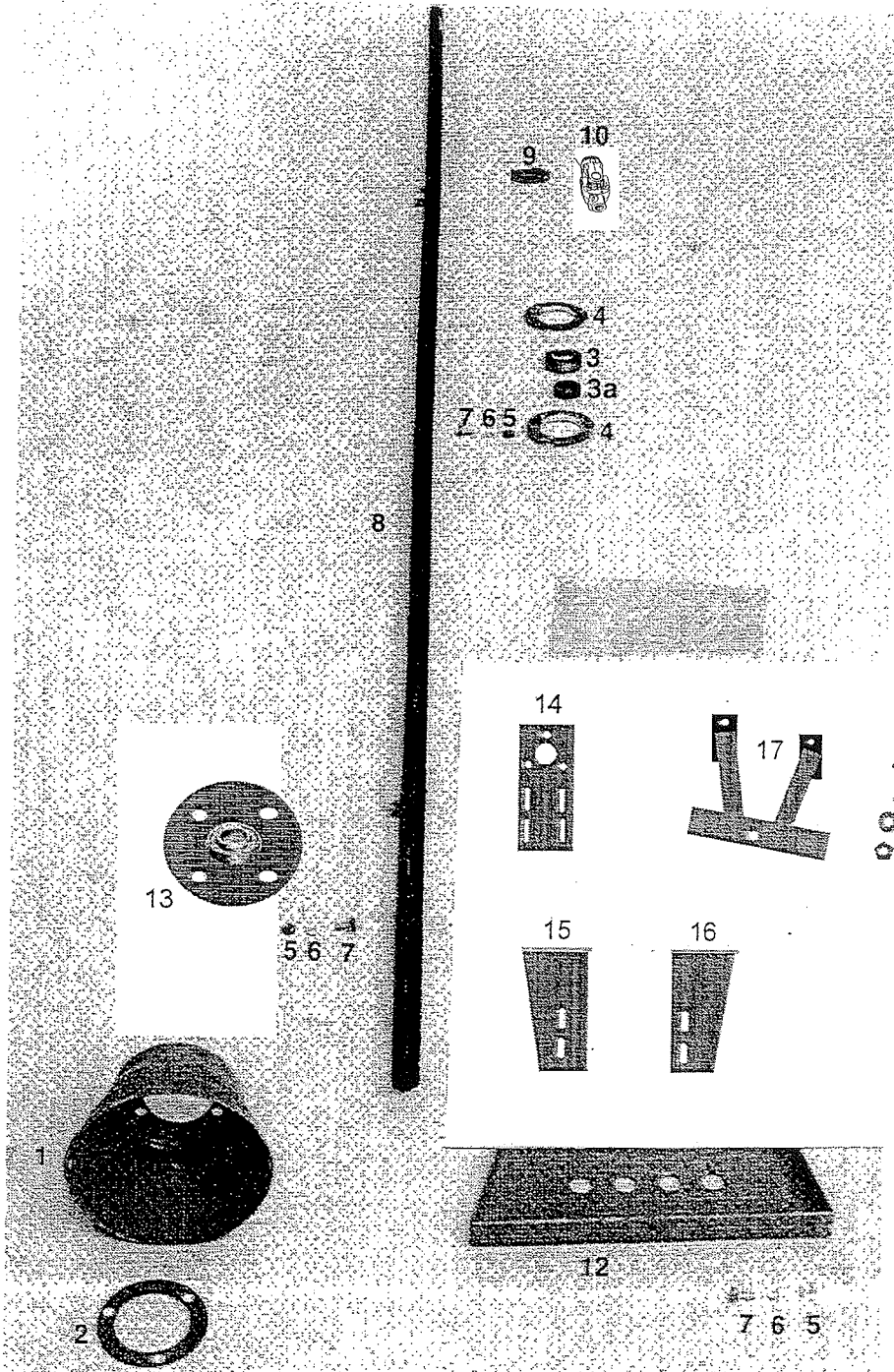
<i>Fig.</i>	<i>Artikel nr.</i>	<i>Omschrijving</i>	<i>Description</i>
	351.0056	Haakse kast 13 cpl. 40L	Gearbox 13 cpl. 40L
	351.0012	Haakse kast 16 cpl. 40; 50; 60L	Gearbox 16 cpl. 40; 50; 60L
	351.0030	Haakse kast 19 cpl. 60; 70; 80	Gearbox 19 cpl. 60; 70; 80
1	349.0009	Stofkap	Dust shield
2	313.0203	Seegerring	Safety ring
3	450.0771	Tandwielhuis (incl. 13)	Gearbox housing (incl. 13)
4	302.0612	Bout M10x50	Bolt M10x50
5a	316.0705	Sluistring A10,5	Washerx A10,5
5b	316.0906	Veerring 10mm	Spring washer 10mm
6	312.0126	Spanhuls	Roll pin
7	401.0174	Kogellager 6208	Ball bearing 6208
8	450.0778	Afstandsbus	Distance bush
9	450.0779	Ring	Ring
10	450.0777	Kegeltandwiel Z=20	Bevel wheel Z=20
11		Opvulring(en)	Shim(s)
12		Opvulring(en)	Shim(s)
13	450.0771	Tandwielhuis (incl. 3)	Gearbox housing (incl. 3)
14	361.0118	Oliekeerring	Oil seal
15	316.0906	Veerring 10mm	Spring washer 10mm
16	301.0805	Bout M10x25	Bolt M10x25
17	315.0119	Spie 12x8x50	Key 12x8x50
18	456.0050	Aandrijfas 40L	Drive shaft 40L
	450.0772	Aandrijfas 40; 50; 60L	Drive shaft 40-50-60L
	456.0038	Aandrijfas 60; 70; 80	Drive shaft 60-70-80
19	450.0776	Kegelrondsel Z=11	Bevel pinion Z=11
20	313.0114	Seegerring A40	Locking ring A40



## 14. DRIJWERK-BODEMKETTING

### 14. GEARBOX

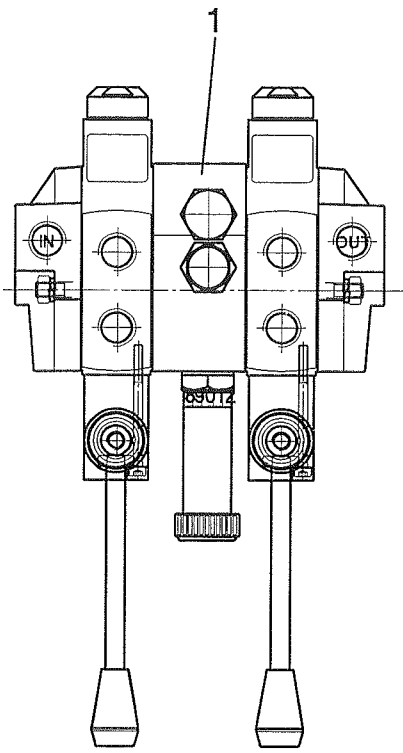
<i>Fig.</i>	<i>Artikel nr.</i>	<i>Omschrijving</i>	<i>Description</i>
	351.0005	Zijkast ø40 cpl. 40L; 40; 50; 60L	Gearbox ø40 cpl. 40L; 40; 50; 60L
	351.0024	Zijkast ø45 cpl. 60; 70; 80	Gearbox ø45 cpl. 60; 70; 80
1	381.0111	Plug M20x1,5	Plug M20x1,5
2	302.0013	Cilinderbout M10x65	Bolt xM10x65
3	316.0906	Veerring 10mm	Spring washer 10mm
4	450.0766	Tandwielkast	Gearbox housing
5	312.0127	Spanhuls	Roll pin
6	401.0176	Kogellager 6013	Ball bearing 6013
7	450.0770	Tandwiel Z=45 ø40	Cog wheel Z = 45 ø40
	456.0043	Tandwiel Z=45 ø45	Cog wheel Z = 45 ø45
8	401.0177	Kogellager 6013-2RS	Ball bearing 6013-2RS
9	316.0917	Veerring C12,5mm	Spring ring C12,5 mm
10	301.0807	Tapbout M12x25	Bolt M12x25
11	302.0014	Cilinderbout M10x70	Bolt M10x70
12	316.0705	Sluitring A10,5	Washer A10,5
13	401.0118	Kogellager 6009	Ball bearing 6009
14	450.0765	Tandwiel Z=59 (incl. 15 en 16)	Cog wheel Z=59 (inkl. 15 und 16)
15		Spie 8x7x30	Key 8x7x30
16		Tandrondsel Z=11	Bevel pinion Z=11
17	401.0175	Kogellager 6207-2RS	Ball bearing 6207-2RS
18	451.0031	Kogellager 6304	Ball bearing 6304
19	450.0767	Tandrondsel Z=12	Bevel pinion Z=12



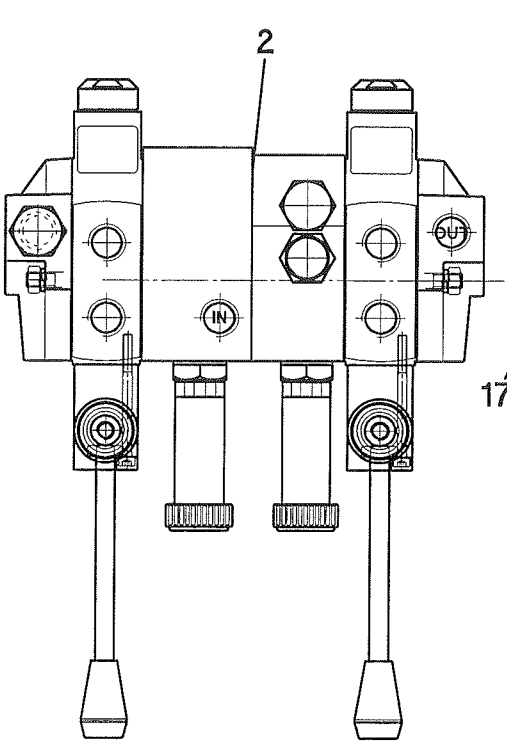
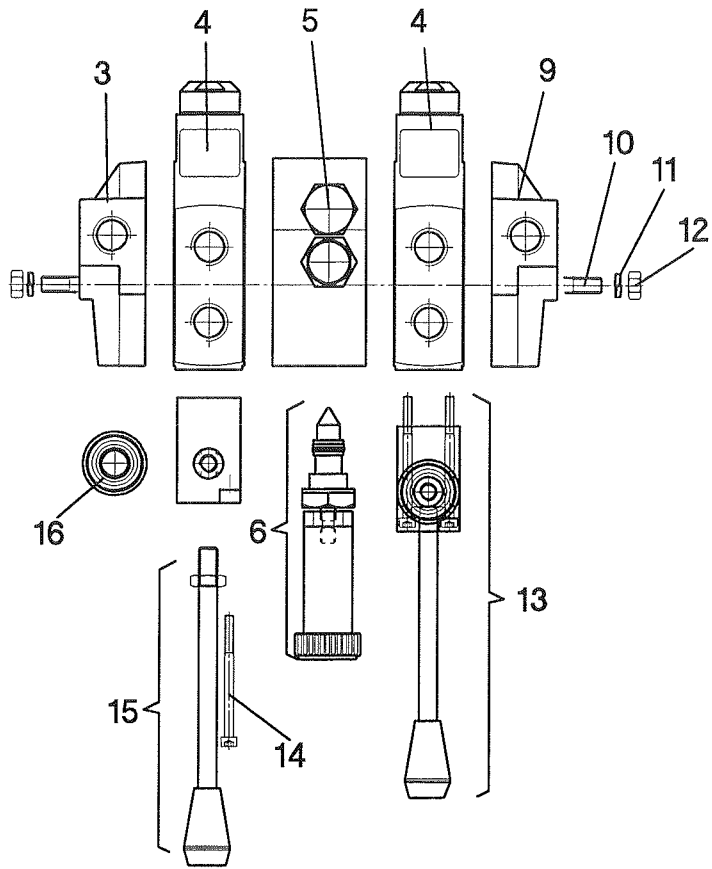
## 15. AANDRIJFAS ACHTERLOSSEND

### 15. DRIVE SHAFT FITTED ON REAR SIDE

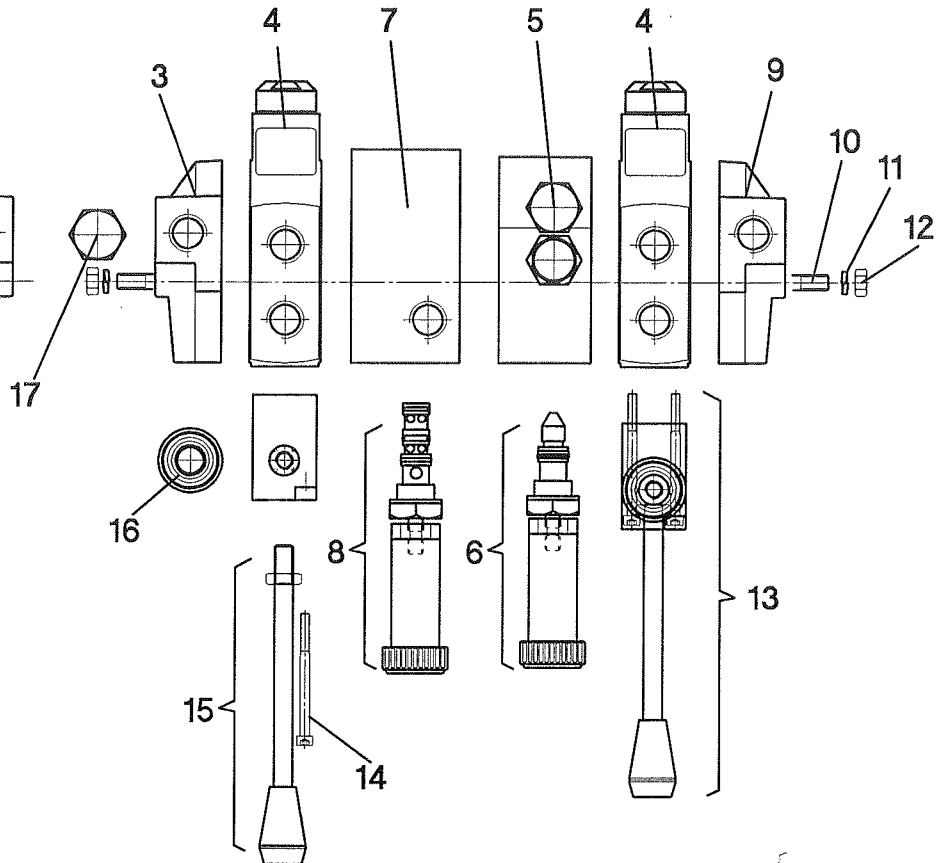
<i>Fig.</i>	<i>Artikel nr.</i>	<i>Omschrijving</i>	<i>Description</i>
1	900.0228	Beschermkap	Protection cover
2	935.0685	Ring 130-110/4	Disc 130-110/4
3	401.0178	Lager, incl.3a	Ball bearing, incl. 3a
4	401.0134	Lagerflens	Bearing flange
5	306.0306	Borgmoer M10	Locking nut M10
6	316.0705	Sluitring A10,5	Washer A10,5
7	301.0811	Bout M10x30	Bolt M10x30
8	278.0032	Aandrijfas 40 Ned. Eng.	Drive shaft 40 Ned. Eng.
	278.0033	Aandrijfas 50-60 Ned. Eng.	Drive shaft 50-60 Ned. Eng.
	278.0034	Aandrijfas 40L; 60L; 70 Ned. Eng.	Drive shaft 70 Ned. Eng.
	278.0035	Aandrijfas 80 Ned. Eng.	Drive shaft 80 Ned. Eng.
	278.0037	Aandrijfas 40 Dld.	Drive shaft 40 Dld.
	278.0038	Aandrijfas 50-60 Dld.	Drive shaft 50-60 Dld.
	278.0039	Aandrijfas 40L-60L-70 Dld.	Drive shaft 40L-60L-70 Dld.
	278.0040	Aandrijfas 80 Dld.	Drive shaft 80 Dld.
9	315.0115	Spie 10x8x50	Key 10x8x50
10	354.0215	Kruiskoppeling G2300	Cross-coupling G2300
11	304.0102	Stelschroef M10x12	Adj. screw M10x12
12	935.0950	Leidingpaneel	Plate
13	401.0204	Flenslager RME-35	Ball bearing RME-35
14	913.0355	Lagersteunplaat	Bearing plate
15	936.0911	Leidingsteun links	Support left
16	936.0912	Leidingsteun rechts	Support right
17	961.0668	Console leidingsteun	Support
18	301.0805	Bout M10x25	Bolt M10x25



355.0064



355.0626

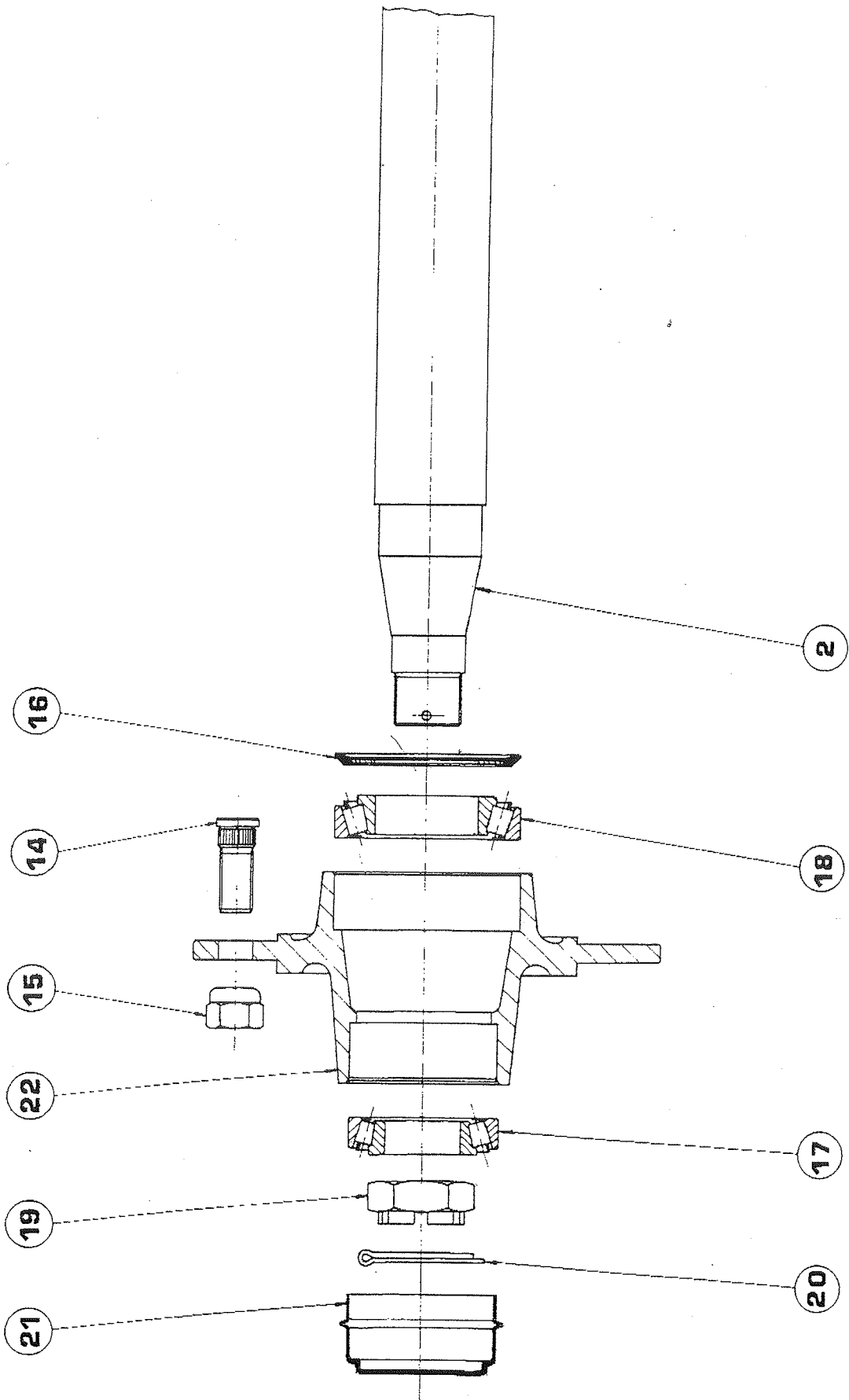




## 16. STUURBLOK

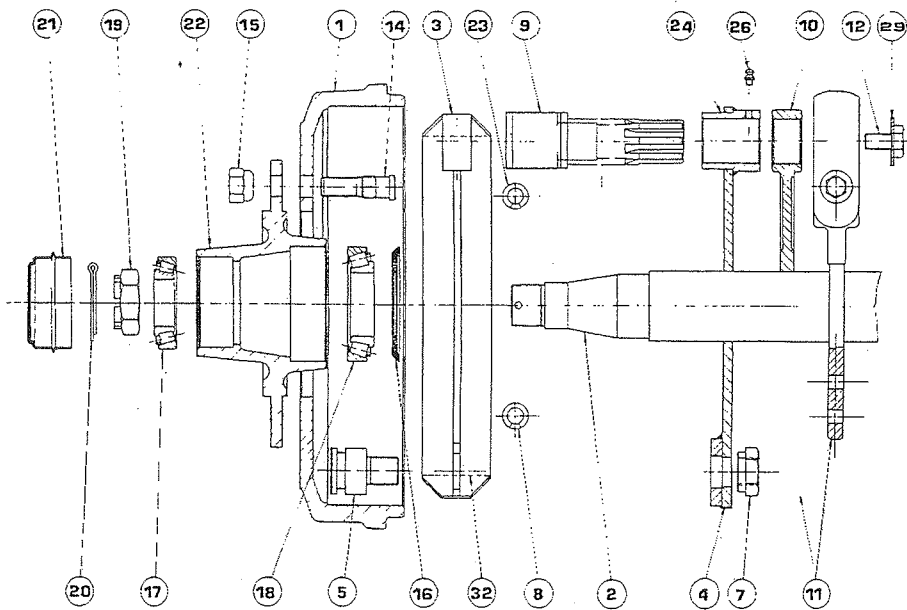
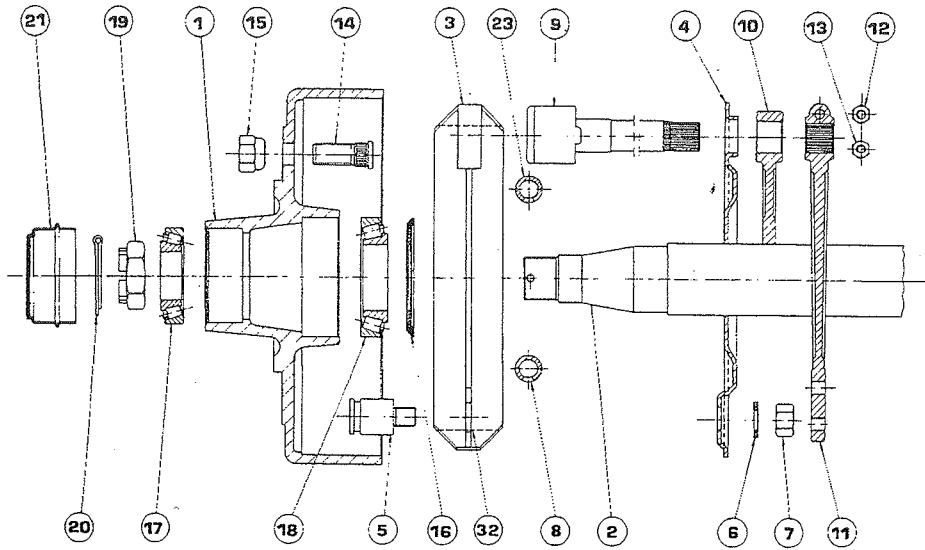
### 16. CONTROL-UNIT

<i>Fig.</i>	<i>Artikel nr.</i>	<i>Omschrijving</i>	<i>Description</i>
1	355.0064	Stuurblok 2V-1R	Control-unit 2V-1R
2	355.0626	Stuurblok 2V-2R (Optie)	Control-unit 2V-2R (Optional)
3	454.0301	Ingangssectie	Inlet cover
4	454.0302	Schuifsectie zonder handel	Flow section without lever
5	454.0304	Stroomregelblok + overdruk 90bar incl.6	Flow control unit 90bar incl.6
	454.0087	Drukveer 90bar	Draw spring 90bar
6	454.0033	Stroomregeling met knop	Flow control with knob
7	454.0307	Stroomregelblok incl. 8	Flow control unit incl. 8
8	454.0331	Stroomregeling met knop	Flow control with knob
9	454.0309	Uitgangssectie	Outlet cover
10	454.0160	Set trekbouten incl. 11 en 12 tbv. 355.0064	Drawing bolt incl. 11 and 12 for 355.0064
	454.0195	Set trekbouten incl. 11 en 12 tbv. 355.0626	Drawing bolt incl. 11 and 12 for 355.0626
11	316.0905	Veerring 8mm	Spring washer 8mm
12	316.0705	Moer M8	Nut M8
13	454.0303	Schakelhandel cpl. incl. 14 en 15	Lever cpl. incl. 14 and 15
14	302.0650	Cil.kopbout M6x55	Cylinder head bolt M6x55
15	454.0317	Handel met knop en moer	Lever with knob and nut
16	454.0052	Beschermhoes	Protection cover
17	355.0280	Sluitschroef 1/2"	Lock screw 1/2"
	454.0090	Set afdichtingen	Set of seals



**17. ONGEREMDE WIELAS (alleen voor Nederlandse uitvoering)**
**17. WHEEL AXLE UNBRAKED**

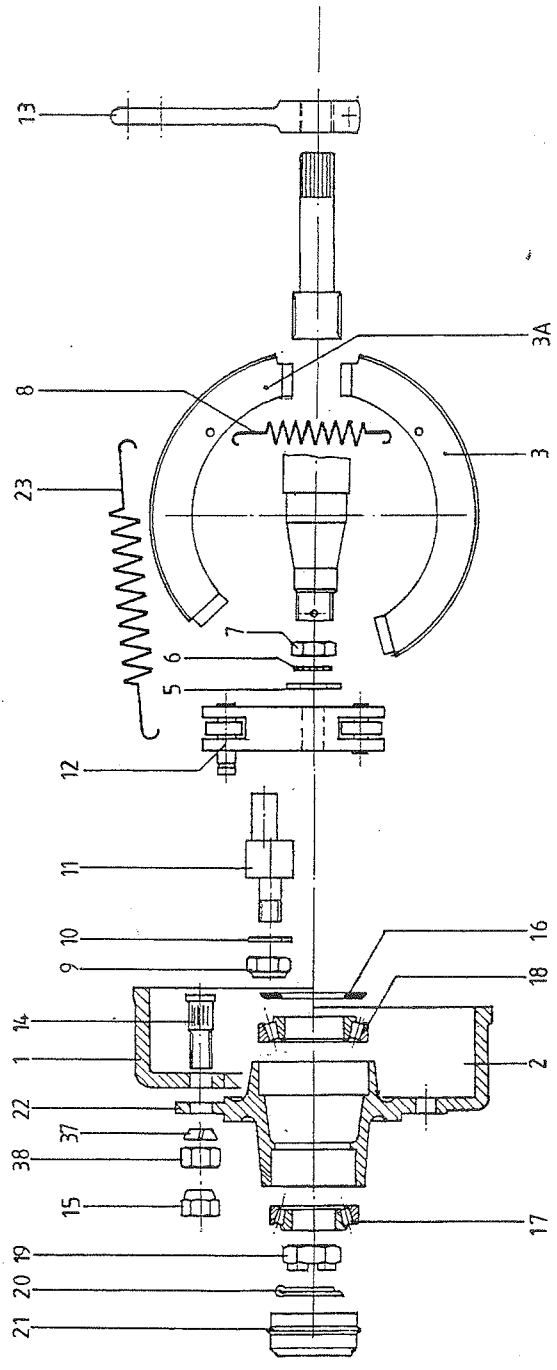
<i>Fig.</i>	<i>Artikel nr.</i>	<i>Type</i>	<i>Omschrijving</i>
14	450.0262	40/50/60/60L	Wielbout M18x1,5 L=46
	450.0620	70/80	Wielbout M20x1,5 L=60
15	450.0263	40/50/60/60L	Wielmoer M18x1,5
	450.0630	70/80	Wielmoer M20x1,5 vlak
15a	450.0631	70/80	Bolle veerring 20mm
16	452.0362	40	Dichtring 915 PG 55/100
	452.0368	50	Dichtring 915 PG 65/100
	452.0363	60/60L	Dichtring 915 PG 65/120
	452.0364	70	Dichtring 915 PG 75/130
	452.0366	80	Dichtring 915 PG 85/150
	17	401.0162	40/50
450.0068		60/60L	Kegellager buiten 32210
401.0145		70	Kegellager buiten 32212
401.0268		80	Kegellager buiten 32214
18		401.0163	40
	401.0153	50	Kegellager binnen 32013
	401.0188	60/60L	Kegellager binnen 30213
	401.0196	70	Kegellager binnen 32215
	401.0250	80	Kegellager binnen 32217
	19	452.0357	40/50
452.0360		60/60L	Kroonmoer M39x1,5-60
452.0358		70	Kroonmoer M48x1,5-75
452.0359		80	Kroonmoer M48x1,5-80
21	452.0352	40/50	Naafdop 912T 80
	452.0353	60/60L	Naafdop 912T 90
	452.0354	70	Naafdop 912T 110
	452.0356	80	Naafdop 912T 125AC
22	452.0302	40/50	Wielnaaf 904L6 80/100
	452.0303	60/60L	Wielnaaf 904L6 90/120
	452.0311	70	Wielnaaf 904L8 110/130
	452.0317	80	Wielnaaf 904L8 125/150V



## 18. GEREMDE WIELAS

## 18. WHEELAXLE BRAKED

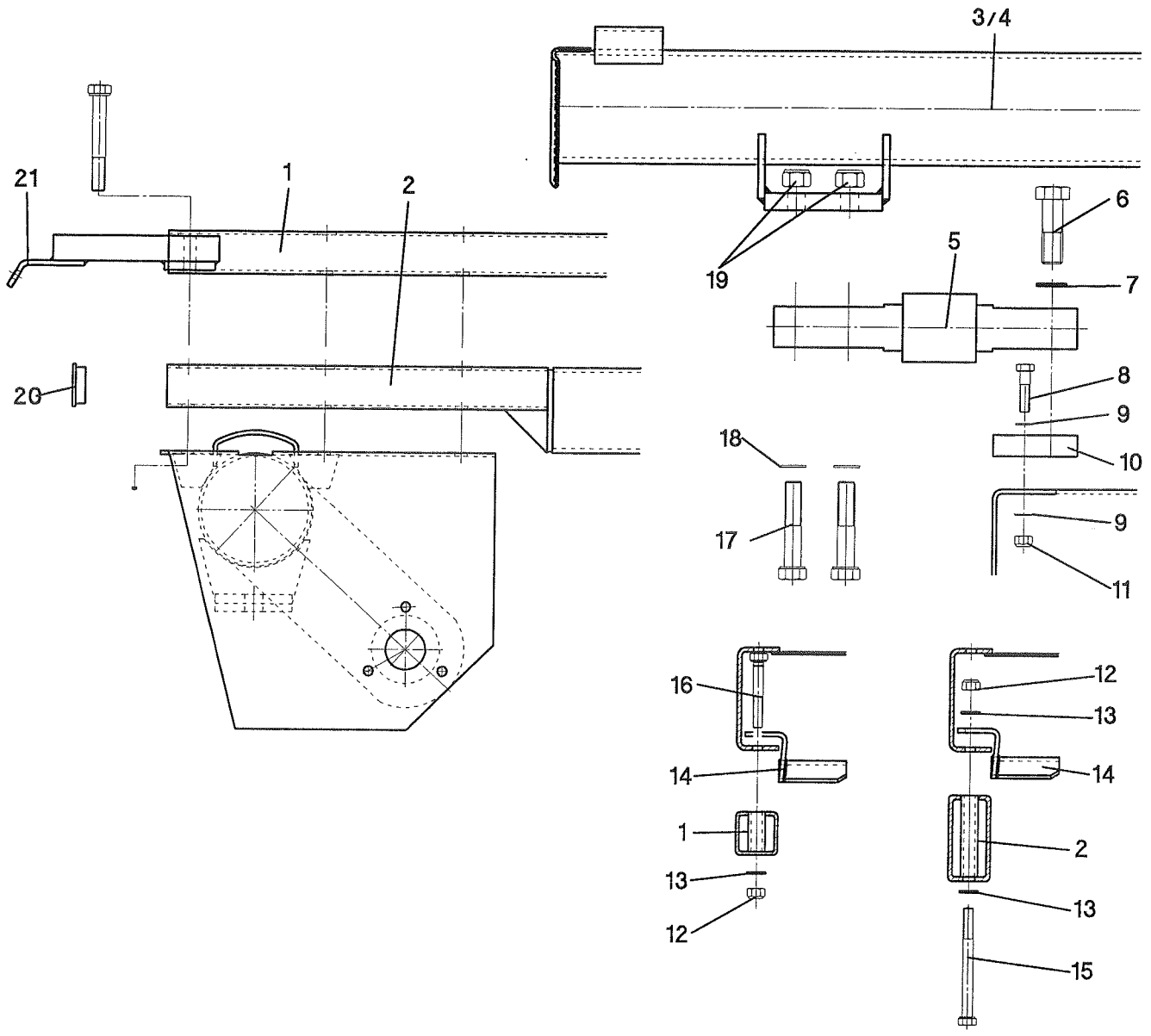
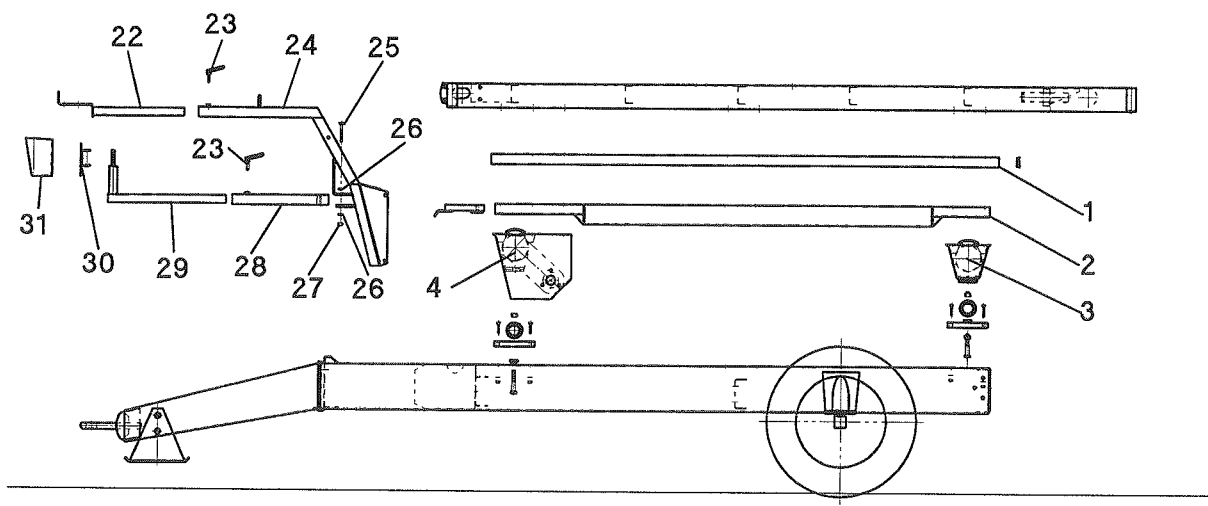
Fig.	40L/40 300x60	50 300x60	60L/60 350x60	70 400x80	80 400x80	Description
1	452.0321	452.0321	452.0324	452.0326	452.0326	Brake drum
3	452.0336	452.0336	452.0339	452.0338	452.0338	Brake shoe
5	452.0331	452.0331	452.0330	452.0333	452.0333	Brake bolt
6	316.0919	316.0919	-	-	-	Spring ring 16mm
	-	-	316.0918	316.0918	316.0918	Spring ring 24mm
7	306.0702	306.0702	-	-	-	Nut M16
	-	-	306.0717	306.0717	306.0717	Nut M24x1,5
8	452.0341	452.0341	452.0340	452.0343	452.0343	Spring
14	450.0571	450.0571	-	-	-	Wheel bolt M18x1,5 L=52
	-	-	450.0836	-	-	Wheel bolt M20x1,5 L=64
	-	-	-	450.0629	-	Wheel bolt M20x1,5 L=70
	-	-	-	-	452.0334	Wheel bolt M20x1,5 L=75
15	450.0263	450.0263	450.0263	-	-	Wheel nut M18x1,5 SW24
	-	-	-	450.0630	450.0630	Wheel nut M20x1,5
15a	-	-	-	450.0631	450.0631	Conical spring ring 20mm
16	452.0362	-	-	-	-	Seal ring 915 PG 55/100
	-	452.0368	-	-	-	Seal ring 915 PG 65/100
	-	-	452.0363	-	-	Seal ring 915 PG 65/120
	-	-	-	452.0364	-	Seal ring 915 PG 75/130
	-	-	-	-	452.0366	Seal ring 915 PG 85/150
17	401.0162	401.0162	-	-	-	Cone bearing 30208
	-	-	450.0068	-	-	Cone bearing 32210
	-	-	-	401.0145	-	Cone bearing 32212
	-	-	-	-	401.0268	Cone bearing 32214
18	401.0163	-	-	-	-	Cone bearing 30211
	-	401.0153	-	-	-	Cone bearing 32013
	-	-	401.0188	-	-	Cone bearing 30213
	-	-	-	401.0196	-	Cone bearing 32215
	-	-	-	-	401.0250	Cone bearing 32217
19	452.0357	452.0357	-	-	-	Castle nut M39x1,5-50
	-	-	452.0360	-	-	Castle nut M39x1,5-60
	-	-	-	452.0358	-	Castle nut M48x1,5-75
	-	-	-	-	452.0359	Castle nut M48x1,5-80
21	452.0352	452.0352	-	-	-	Protection cap 912T 80
	-	-	452.0353	-	-	Protection cap 912T 90
	-	-	-	452.0354	-	Protection cap 912T 110
	-	-	-	-	452.0356	Protection cap 912T 125AC
22	452.0302	452.0302	-	-	-	Hub 904L6 80/100
	-	-	452.0303	-	-	Hub 904L6 90/120
	-	-	-	452.0311	-	Hub 904L8 110/130
	-	-	-	-	452.0317	Hub 904L8 125/150V
23	452.0344	452.0344	452.0340	452.0343	452.0343	Spring



## 19. WIELASSEN MET OPLOOPREM

### 19. WHEEL AXLES WITH AUTOREVERSE BRAKED

<i>Fig.</i>	<b>40L/40/50</b> <b>300x60/645</b>	<b>60/60L</b> <b>300x90/661</b>	<b>70/80</b> <b>300x90/871</b>	<i>Benennung</i>
1	-	452.0322	452.0323	Bremstrommel
2	452.0319	-	-	Bremsnabe
3	452.0375	452.0377	452.0377	Bremsbacken-Unter
3a	452.0376	452.0378	452.0378	Bremsbacken-Ober
5	316.0707	316.0707	316.0707	Scheibe
6	316.0919	316.0919	316.0919	Zahnfederring 16
7	306.0702	306.0702	306.0702	Mutter M16
8	452.0346	452.0346	452.0346	Ziehenfeder
9	306.0303	306.0303	306.0303	Mutter M16
10	452.0372	452.0372	452.0372	Stellscheibe
11	452.0371	452.0371	452.0371	Zustellungbolzen
12	452.0373	452.0373	452.0373	Gleichstange
14	450.0836	450.0836	450.0629	Riffelbolzen
15	450.0263	450.0263	452.0420	Kugelbundmutter
16	452.0368	452.0363	452.0364	Ring
17	401.0162	-	-	Kegellager 30208
	-	450.0068	-	Kegellager 32210
	-	-	401.0145	Kegellager 32212
18	401.0153	-	-	Kegellager 32013
	-	401.0188	-	Kegellager 30213
	-	-	401.0196	Kegellager 32215
19	452.0357	452.0360	452.0358	Kronenmutter
21	452.0352	452.0353	452.0354	Stopfen
22	-	452.0303	452.0305	Nabe
23	452.0347	452.0347	452.0347	Ziehenffeder
37	-	-	450.0631	Federring
38	-	-	450.0417	Kugelbundmutter



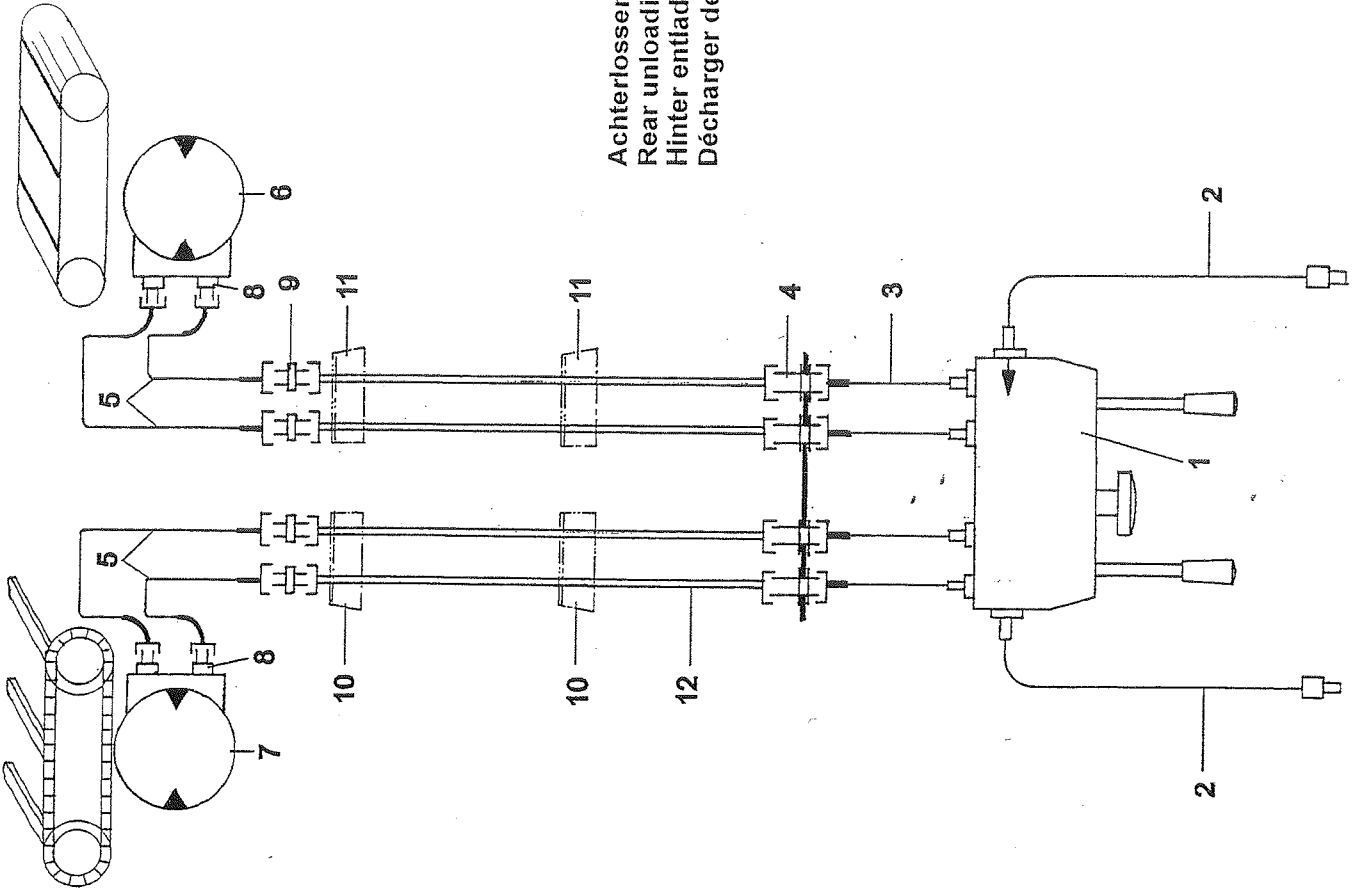


## 20. WEEGINSTALLATIE TYPE FANCOM F-STAR

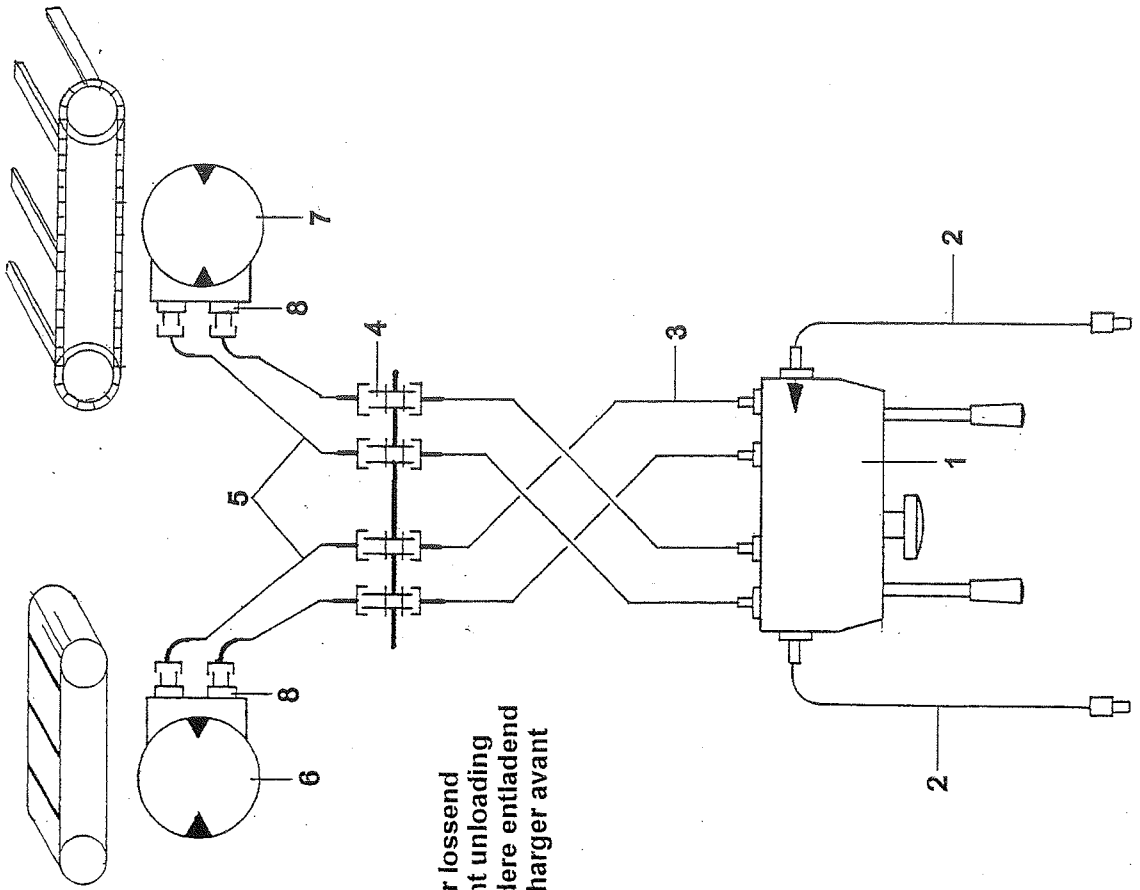
### 20. WEIGH-UNIT TYPE FANCOM F-STAR

<i>Fig.</i>	<i>Artikel nr.</i>	<i>Omschrijving</i>	<i>Description</i>
1	960.0006	Tussenkoker 40	Intermediate box beam 40
2	969.0584	Tussenkoker 50; 60	Intermediate box beam 50; 60
	969.0585	Tussenkoker 60L; 70	Intermediate box beam 60L; 70
	961.0978	Tussenkoker 80	Intermediate box beam 80
3	961.0810	Draagbuis WI 40; 50; 60L	Carrying tube WI 40; 50; 60L
	961.0812	Draagbuis WI 60; 70; 80	Carrying tube WI 60; 70; 80
4	961.0811	Draagbuis WI-HK 40; 50; 60L	Carrying tube WI-HK 40; 50; 60L
	961.0813	Draagbuis WI-HK 60; 70; 80	Carrying tube WI-HK 60; 70; 80
5	352.0005	Weegstaaf	Weighbar
6	301.0790	Bout M24×2-75	Bolt M24×2-75
7	316.0918	Veerring 24 mm	Spring ring 24 mm
8	301.0702	Bout M12×65	Bolt M12×65
9	316.0702	Sluitring A13	Washer A13
10	913.0592	Draagblok	Carrying block
11	306.0302	Borgmoer M12	Locking nut M12
12	306.0306	Borgmoer M10	Locking nut M10
13	316.0705	Sluiting A10,5	Washer A10,5
14	960.0940	Kettingdrager	Chain support
15	301.0769	Bout M10x130	Bolt M10x130
16	301.0732	Bout M10x80	Bolt M10x80
17	301.07774	Bout M20x100	Bolt M20x100
18	316.0725	Sluitring A21	Washer A21
19	306.0314	Borgmoer M20	Locking nut M20
20	376.0142	Sluitdop 40×40×3/4mm	Cover 50x50
21	960.0519	Dwarstransporteursteun WI	Support WI
22	965.0914	Schuifstuk	Inner beam
23	965.0382	Klembout M16	Clamping screw M16
24	960.0439	Console 500 voor weegunit	Support
25	301.0762	Bout M16x90	Bolt M16x90
26	316.0707	Sluitring A17	Washer A17
27	306.0303	Borgmoer M16	Locking nut M16
28	968.0550	Schuifgeleider	Support
29	968.0549	Schuifdeel	Inner beam
30	961.0775	Kastplaat Fancom	Panel
31	352.0014	Weeg/mengcomputer DigiStar 150 (std)	Weigh-computer DigiStar 150 (std)
	352.0013	Weeg/mengcomputer F-Star 320 (optie)	Weigh-computer F-Star 320 (optional)

Achterlossend  
Rear unloading  
Hinter entladend  
Décharger derrière



Voor lossend  
Front unloading  
Vordere entladend  
Décharger avant



## 21. SCHEMA HYDRAULISCHE BESTURING

### 21. HYDRAULIK STEERING

<i>Fig.</i>	<i>Artikel nr.</i>	<i>Omschrijving</i>	<i>Description</i>
1	355.0064	Stuurblok 2V-1R	Control unit 2V-1R
	355.0626	Stuurblok 2V-2R	Control unit 2V-2R
2	417.0513	Hydr. slang ½"-1500	Hydr. hose ½"-1500
3	417.0514	Hydr. slang ½"-2000	Hydr. hose ½"-2000
4	355.0127	Schotkoppeling VL-15	Coupling VL-15
5	417.0542	Hydr. slang ½"-950 40L	Hydr. hose ½"-950 40L
	417.0510	Hydr. slang ½"-1150 40-50-60L	Hydr. hose ½"-1150 40-50-60L
	417.0511	Hydr. slang ½"-1250 60-70-80	Hydr. hose ½"-1250 60-70-80
6	355.0034	Hydromotor-dwarsband	Hydromotor Rubber belt
7	355.0035	Hydromotor-bodemketting	Hydromotor Floor chain
8	355.0111	Koppeling AL-15R	Coupling AL-15R
9	355.0118	Tussenkoppeling DL-15	Coupling DL-15
10	935.0937	Leidingsteun li.	Support Left.
11	935.0938	Leidingsteun re.	Support Right
12	262.0044	HD. buis 15×1,5	H.D. pipe 15×1,5

