

Onderdelen catalogus
Spare parts catalogue
Erzatzteilliste



Bouwjaar 2006

Versie 06.2

Feedo

40-40L-50-60-60L-70-80-100



Inhoudsopgave

1. Bestellen onderdelen / Ordering spare parts / Bestellung Ersatzteilen	v
1. Onderframe / Chassis / Unterrahmen	4
1.1 <i>Onderframe / Chassis / Unterrahmen</i>	4
1.2 <i>Steunpoot / Stanchion support / Stützfuß (Australia)</i>	6
1.3 <i>Verlichting / Illumination / Beleuchtung</i>	8
2. Bovenframe / Subframe / Oberrahmen	10
3. Bordopbouw / Siteboards / Seitenwände	12
3.1 <i>Zijbord / Sideboard / Seitenwand</i>	12
3.2 <i>Borden set / Set boards / Satz bordwände VL</i>	14
3.3 <i>Borden set / Set boards / Satz bordwände AL</i>	16
4. Verdeelwalsen / Beaters / Verteilerwalzen	18
5. Dwarstransporteur / Cross conveyer / Querförderband	20
6. Aandrijflijn / Drive shaft fitted / Antriebswelle	22
6.1 <i>Aandrijflijn voorlossend / front side / vorderentlöschend</i>	22
6.2 <i>Aandrijflijn achterlossend / rear side / hinterentlöschend</i>	24
7. Overige	26
7.1 <i>Console stuurblok / Support control-unit / Stützbalken regelventil</i>	26
7.2 <i>Handrem / Hand brake / Bremshebel</i>	26
7.3 <i>Draagbuizen / Carrying tube / Tragrohr</i>	28
7.4 <i>Afdekplaat / Cover plate / Abdichtung</i>	28
7.5 <i>Haakse tandwielkast / Right angle gearbox / Winkelgebriebe</i>	30
7.6 <i>Stuurblok / Control-unit / Regelventil</i>	32
7.7 <i>Schema hydraulische besturing / Hydraulik steering / hydraulik steuerung</i>	34
7.8 <i>Ongeremde wielas / unbraked axle / Radachse ongebremsst (40-80)</i>	36
7.9 <i>Geremde wielas / Brake Axle / Radachse gebremst (40-80)</i>	38
7.10 <i>Wielassen oplooptrem / autoreverse braked axle / radachse mit Ruchfarhautomatik (40-80)</i>	40
7.11 <i>Tandem Australië</i>	42
8. Opties / Options / Sonderausstattungen	44
8.1 <i>Opzetlaag / Furthet steel sides / Aufsatzbordwände</i>	44
8.2 <i>Mengwals / Mixing-beater / Mischwalze (2-walsen)</i>	46
8.3 <i>Mengwals / Mixing-beater / Mischwalze (3-walsen)</i>	46

1. Bestellen onderdelen / Ordering spare parts / Bestellung Ersatzteilen

Bestelling

Indien u onderstaande regels opvolgt bij het bestellen van onderdelen, bent u verzekerd van een snelle en juiste levering.

1. Vermeld model, bouwjaar en serienummer van de wagen.
2. Vermeld het volledig onderdelennummer, zowel als de omschrijving daarvan (indien bekend).
3. Vermeld de manier van verzending.
4. Het verdient tevens aanbeveling om bij bestelling van wielasonderdelen ook het wielastype op te geven. Dit staat op het typeplaatje van de wielas.

Onderdelen zijn te bestellen bij:

SCHUITEMAKER Machines B.V. Rijssen - Holland
Postbus 219 - 7460 AE Rijssen - Holland
Tel: 0548 - 51 41 25
Fax: 0548 - 52 13 86
Afd. Spare Parts
e-mail: spareparts@SR-schuitemaker.nl

Ordering

If you follow the rules stated below when ordering spare parts, you will be assured of a fast and correct delivery.

1. State the model, year of construction and serial number of your Rapide
2. State both the full number of the part (if known) and the description.
3. State how the part needs to be despatched.
4. When ordering wheel axle parts, it is also advisable to state the wheel axle type. This can be found on the type plate of the wheel axle.

The numbers of the parts of the SCHUITEMAKER-wagons can be found in the first column below the heading *SR-no.* These can be ordered from:

SCHUITEMAKER Machines B.V. Rijssen – The Netherlands
P. O. box 219 - 7460 AE Rijssen – The Netherlands
Tel: +31 - 548 - 514125
Fax: +31 - 548 - 521386
Spare Parts
e-mail: spareparts@SR-schuitemaker.nl

Bestellung

Wenn Sie die folgende Vorschriften bei der Bestellung von Ersatzteilen beachten, können Sie sicher sein, daß die Lieferung korrekt und schnell erfolgt.

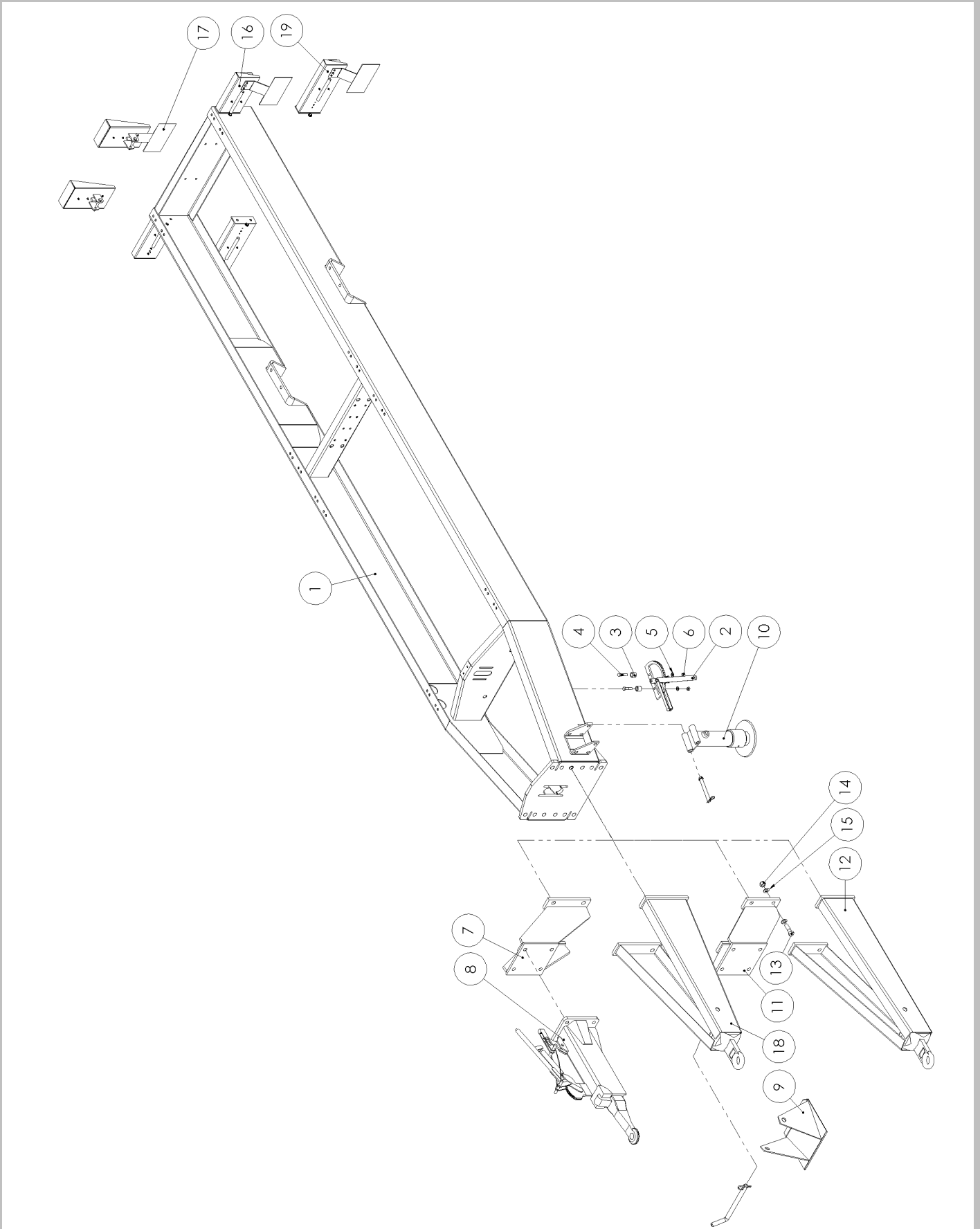
1. Geben Sie das Modell und die Seriennummer des Wagens an.
2. Geben Sie die vollständige Ersatzteilnummer und die Benennung des Ersatzteiles an.
3. Geben Sie die Art des Transports an.
4. Wann Sie Ersatzteile für Radachsen bestellen, vermelden Sie bitte den Typ der Achse. Dieser ist angegeben auf dem Typenschild der Achse.

Ersatzteilen können Sie bestellen bei:

Schuitemaker Machines B.V. Rijssen - Holland
Postbus 219 - 7460 AE Rijssen - Holland
Tel: +31 - 0548 514125
Fax: +31 - 0548 521386
Abteilung: Ersatzteillager
e-mail: spareparts@SR-schuitemaker.nl

1. Onderframe / Chassis / Unterrahmen

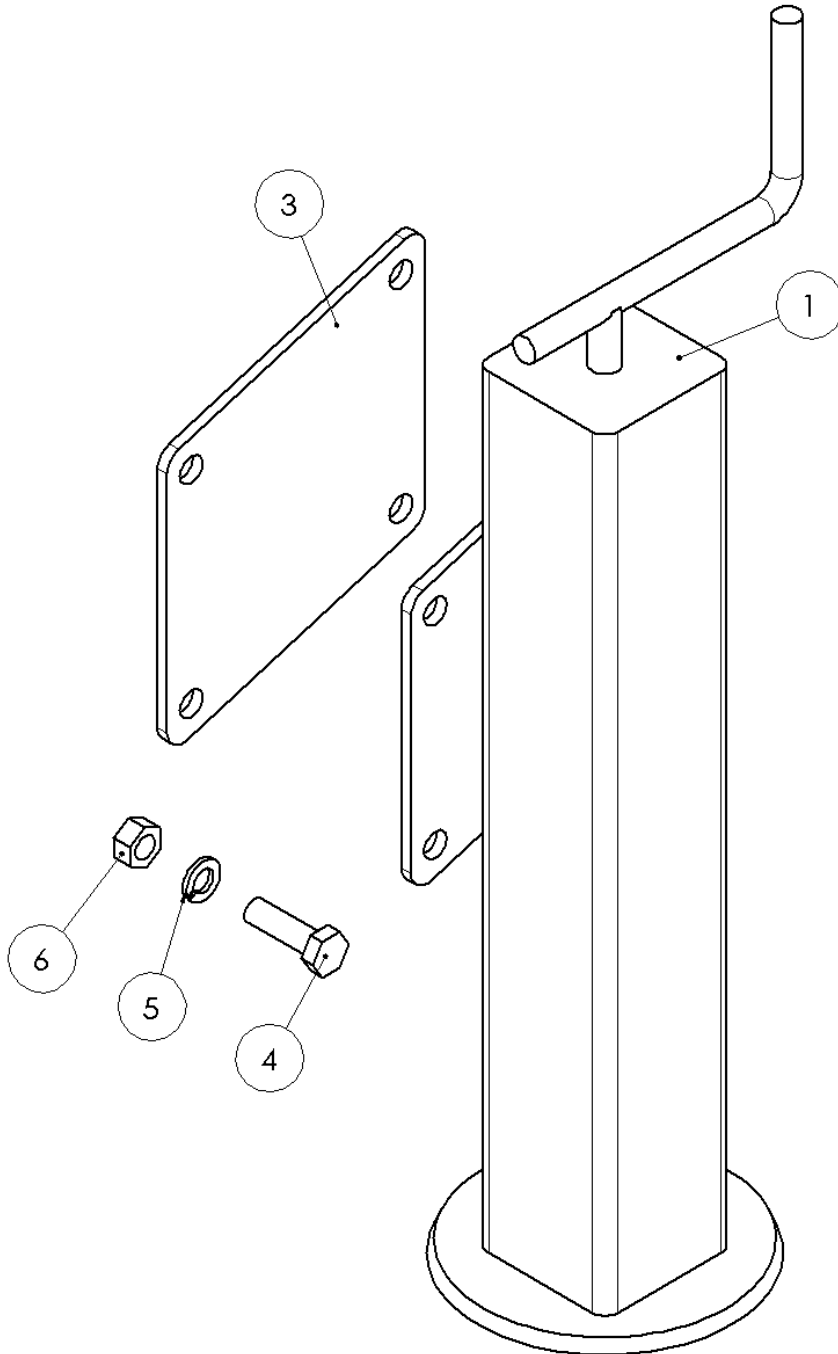
1.1 Onderframe / Chassis / Unterrahmen



Onderframe / Chassis / Unterrahmen

Nr.	Artikel nr.	Omschrijving	Discription	Benennung
1	969.3800	Onderframe Feedo 40	Subframe Feedo 40	Unterrahmen 40
	969.3801	Onderframe Feedo 50/60	Subframe Feedo 50/60	Unterrahmen 50/60
	969.3802	Onderframe Feedo 40L/60L	Subframe Feedo 40L/60L	Unterrahmen 40L/60L
	969.3803	Onderframe Feedo 70	Subframe Feedo 70	Unterrahmen 70
	969.3804	Onderframe Feedo 80/100	Subframe Feedo 80/100	Unterrahmen 80/100
2	462.0118	Mathiaurem	Mathiaut brake	Mathiaut remse
	378.0189	Nylon koord	Nylon rope	Nylon koord
3	925.0522	Buis 30x4.5 L=25	Bush 30x4.5 L=25	Büchse 30x4.5 L=25
4	301.0735	Bout M12x55 (8.8) Ev	Bolt M12x55 (8.8) Ev	Bolzen M12x55 (8.8) Ev
5	316.0702	Sluitring A13 Ev	Washer A13 Ev	Scheibe A13 Ev
6	306.0302	Zelfb. moer M12 (8) Ev	Locking nut M12 (8) Ev	Sicherungsmutter M12 (8) Ev
7	969.3834	Verloopbok trekkop-300 Dld	Hitch adapter-300 Dld	Zugdeihsel-300 Dld
8A	462.0149	Oplooprem AVE-2000	Overrun brake AVE-2000	Auflaufbremse AVE-200
	461.0160	Bus in trekoog	Bush for draw eye	Buchse für Zugöse
	450.0998	Afdekkapje	Cover	Schutzkappe
	450.0948	Schokdemper voor oploofunctie	Shock absorber	Stossdämpfer für Uaflaufstelle
	450.0949	Gasveercilinder handremhefboom	Gaspressure cilinder handbrake	Gasfederzylinder Handbremshebel
8B	462.0164	Trekkop hoog Feedo 40 Dld	Hitch high Feedo 40 Dld	Zugöse hoch Feedo 40 Dld
	461.0160	Bus in trekoog	Bush for draw eye	Buchse für Zugöse
9	960.0417	Schommelsteun Feedo	Skid	Stütze
	921.0191	Grendel	Latch	Riegel
	375.0104	Steekborgveer 5mm	Spring clip 5mm	Sicherungsstecker 5mm
10	355.0451	Hydr. steunpoot 65 S=250mm	Hydr. Support 65 S=250mm	Hydr. Stützfuß 65 S=250
	355.0049	Hydr. steunpoot 85 S=250mm	Hydr. Support 85 S=250mm	Hydr. Stützfuß 85 S=250
	454.0059	Set afdichtingen (355.0451)	Sealing set (355.0451)	Dichtungssatz (355.0451)
	454.1202	Set afdichtingen (355.0049)	Sealing set (355.0049)	Dichtungssatz (355.0049)
	450.0810	Scharnierpen	Swing bolt	Scharnierbolz
	450.0811	Grendelpen	Bolt	Riegel
	375.0103	Steekborgveer 3mm	Sealing spring 3mm	Sicherungsstecker 5 mm
11	969.3887	Verloopbok trekkop-230 Dld	Hitch adapter-230 Dld	Zugdeihsel-230 Dld
12	969.3886	Trekkop Feedo-230	Hitch Feedo-230	Zugdeihsel Feedo-230
13(1)	301.0779	Bout M20x1,5x70 (8.8) Ev	Bolt M20x1,5x70 (8.8) Ev	Bolzen M20x1,5x70 (8.8) Ev
14(1)	306.0309	Zelfb. moer M20x1,5 (8) Ev	Locking nut M20x1,5 (8) Ev	Sicherungsmutter M20x1,5 (8) Ev
15(1)	316.0725	Sluitring A21 Ev	Washer A21 Ev	Scheibe A21 Ev
13(2)	301.0790	Bout M24x2 L=75 (8.8) Ev (70-100)	Bolt M24x2 L=75 (8.8) Ev (70-100)	Bolzen M24x2 L=75 (8.8) Ev (70-100)
14(2)	306.0333	Zelfb. moer M24x2 (8) Ev (70-100)	Locking nut M24x2 (8) Ev (70-100)	Sicherungsmutter M24x2 (8) Ev (70-100)
15(2)	316.0727	Sluitring A26 Ev (70-100)	Washer A26 Ev (70-100)	Scheibe A26 Ev (70-100)
16	983.0295	Verlichting Feedo SVL-D	Illumination Feedo SVL-D	Beleuchtung Feedo SVL-D
17	983.0297	Verlichting Feedo AL-D	Illumination Feedo AL-D	Beleuchtung Feedo AL-D
18	969.3836	Trekkop Feedo-300	Hitch Feedo-300	Zugdeihsel Feedo-300
	969.3912	Trekkop Feedo-300 Dld (100)	Hitch Feedo-300 Dld (100)	Zugdeihsel Feedo-300 Dld (100)
19	983.0296	Verlichting Feedo VL-D	Illumination Feedo VL-D	Beleuchtung Feedo VL-D

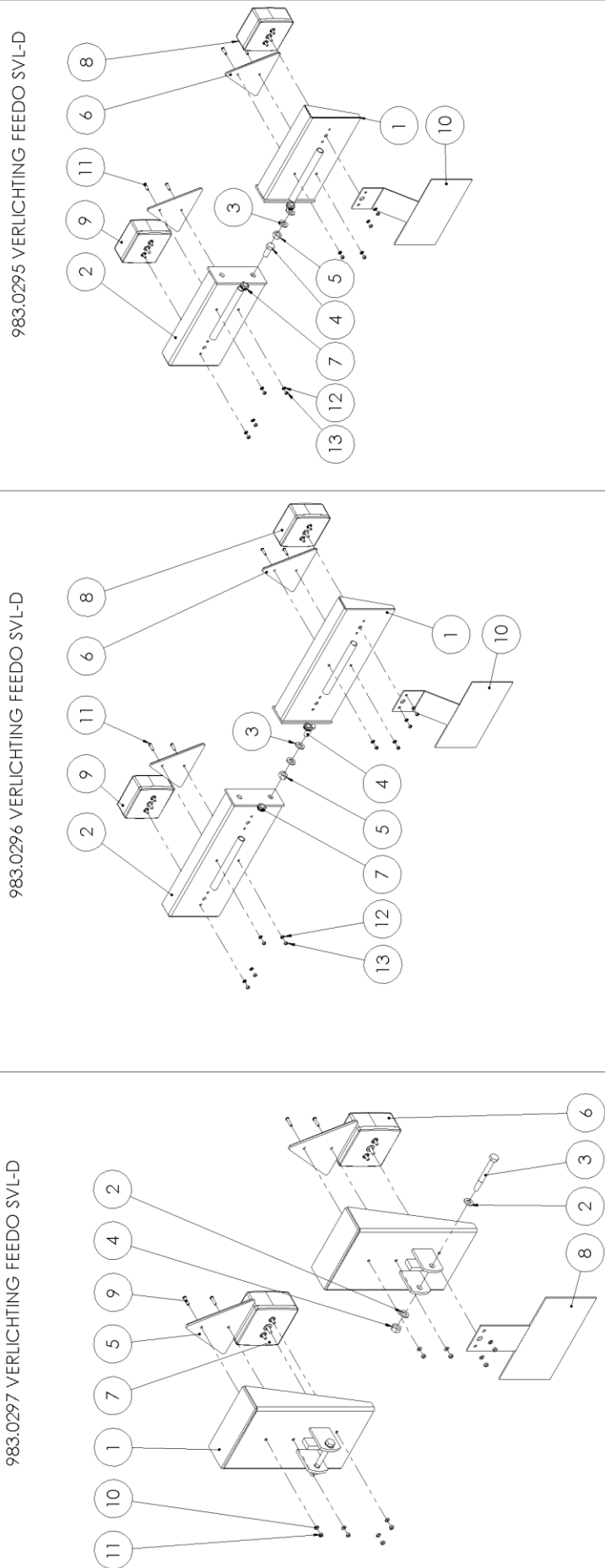
1.2 Steunpoot / Stanchion support / Stützfuß (Australia)



Handbediende steunpoot (Australia)

<i>Nr.</i>	<i>Artikel nr.</i>	<i>Omschrijving</i>	<i>Discription</i>	<i>Benennung</i>
1	969.0324	Steunpoot	Stanchion support	Stützfuß
3	934.0398	Steunplaat	Supporting plate	Stütz platte
4	301.0706	Tapbout M12x40 (8.8) Ev	Bolt M12x40	Bolzen M12x40
5	316.0904	Veerring 12mm Ev	Spring washer 12mm	Federring M16
6	306.0302	Zelfb.moer M12 (8) Ev	Locking nut M12 Ev	Sicherungsmutter M12

1.3 Verlichting / Illumination / Beleuchtung



983.0295 VERLICHTING FEEDO SVL-D

Nr.	Artikel nr.	Omschrijving	Description	Benennung
1	960.0928	Verlichtingsbak S-li.	Illumination box S-left	Beleuchtung kasten S-links
2	960.0929	Verlichtingsbak S-re.	Illumination box S-right	Beleuchtung kasten S-recht
3	316.0702	Sluitring A13 Ev	Washer A13 Ev	Scheibe A13 Ev
4	301.0810	Tapbout M12x30 (8.8) Ev	Tap bolt M12x30 (8.8) Ev	Stiftschraube M12x30 (8.8) Ev
5	306.0302	Zelfb. moer M12 (8) Ev	Locking nut M12 (8) Ev	Sicherungsmutter M12 (8) Ev
6	482.0201	Driehoekreflector	Reflector	Reflektor
7	481.0120	Tule Thovip 12x4x17x22x10	Tule Thovip 12x4x17x22x10	Tule Thovip 12x4x17x22x10
8	480.0022	Achterlamp li. Dld	Rear lamp left	Hinten lampe links Dld
	482.0120	Glas voor achterlamp links	Glass for rear lamp left	Fensterglas fur Hinten lampe links
9	480.0033	Achterlamp re. Dld	Rear lamp right	Hinten lampe rechts Dld
	482.0121	Glas voor achterlamp rechts	Glass for rear lamp right	Fensterglas fur Hinten lampe rechts
10	937.3158	Nummerbord houder	Number plate	Nummernschild
11	303.0920	Cil. kopschr. M5x20 (4.8) Ev	Cylinder head bolt M5x20 (4.8) Ev	Zylinder Bolzen M5x20 (4.8) Ev
12	316.0916	Tandveerring A5.1 ev. (M5)	Tooth spring washer A5.1 ev. (M5)	Zahn Federring A5.1 ev. (M5)
13	306.0708	Moer M5 (8) Ev	Nut M5 (8) Ev	Mutter M5 (8) Ev

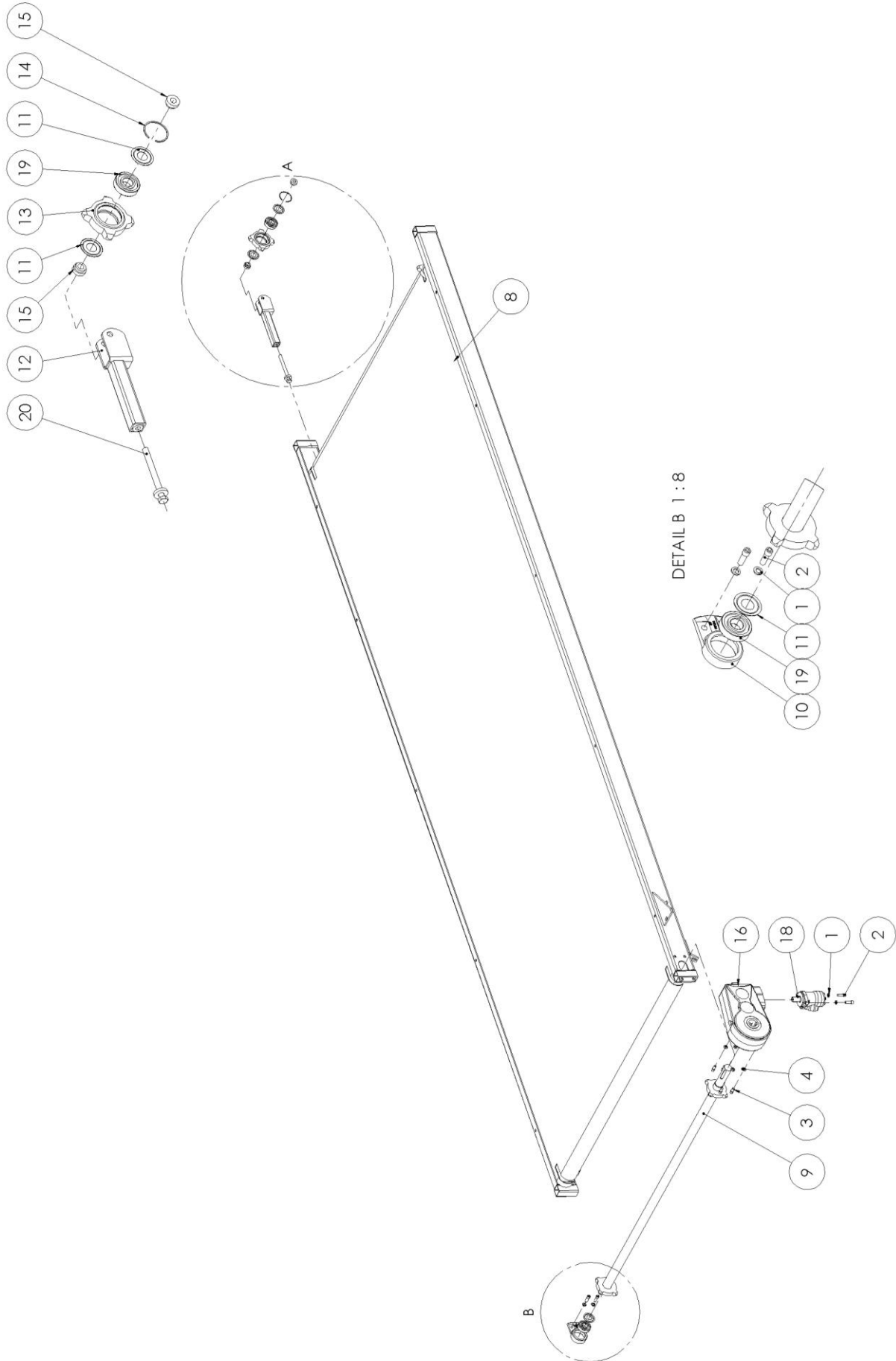
983.0296 VERLICHTING FEEDO VL-D

Nr.	Artikel nr.	Omschrijving	Description	Benennung
1	960.0496	Verlichtingsbak links	Illumination box left	Beleuchtung kasten links
2	960.0497	Verlichtingsbak rechts	Illumination box right	Beleuchtung kasten recht
3	316.0702	Sluitring A13 Ev	Washer A13 Ev	Scheibe A13 Ev
4	301.0810	Tapbout M12x30 (8.8) Ev	Tap bolt M12x30 (8.8) Ev	Stiftschraube M12x30 (8.8) Ev
5	306.0302	Zelfb. moer M12 (8) Ev	Locking nut M12 (8) Ev	Sicherungsmutter M12 (8) Ev
6	482.0201	Driehoekreflector	Reflector	Reflektor
7	481.0120	Tule Thovip 12x4x17x22x10	Tule Thovip 12x4x17x22x10	Tule Thovip 12x4x17x22x10
8	480.0022	Achterlamp li. Dld	Rear lamp left Dld	Hinten lampe links Dld
	482.0120	Glas voor achterlamp links	Glass for rear lamp left	Fensterglas fur Hinten lampe links
9	480.0033	Achterlamp re. Dld	Rear lamp right Dld	Hinten lampe rechts Dld
	482.0121	Glas voor achterlamp rechts	Glass for rear lamp right	Fensterglas fur Hinten lampe rechts
10	937.3158	Nummerbord houder	Number plate	Nummernschild
11	303.0920	Cil. kopschr. M5x20 (4.8) Ev	Cylinder head bolt M5x20 (4.8) Ev	Zylinder Bolzen M5x20 (4.8) Ev
12	316.0916	Tandveerring A5.1 ev. (M5)	Tooth spring washer A5.1 ev. (M5)	Zahn Federring A5.1 ev. (M5)
13	306.0708	Moer M5 (8) Ev	Nut M5 (8) Ev	Mutter M5 (8) Ev

983.0297 VERLICHTING FEEDO AL-D

Nr.	Artikel nr.	Omschrijving	Description	Benennung
1	960.0483	Verlichtingsbakje AL	Illumination box AL	Beleuchtung kasten AL
2	316.0705	Sluitring A10.5 Ev	Washer A10.5 Ev	Scheibe A10.5 Ev
3	301.0739	Bout M10x90 (8.8) Ev	Bolt M10x90 (8.8) Ev	Bolzen M10x90 (8.8) Ev
4	306.0306	Zelfb. moer M10 (8) Ev	Locking nut M10 (8) Ev	Sicherungsmutter M10 (8) Ev
5	482.0201	Driehoekreflector	Reflector	Reflektor
6	480.0022	Achterlamp li. Dld	Rear lamp left Dld	Hinten lampe links Dld
	482.0120	Glas voor achterlamp links	Glass for rear lamp left	Fensterglas fur Hinten lampe links
7	480.0033	Achterlamp re. Dld	Rear lamp right Dld	Hinten lampe rechts Dld
	482.0121	Glas voor achterlamp rechts	Glass for rear lamp right	Fensterglas fur Hinten lampe rechts
8	937.3157	Nummerbordhouder	Number plate	Nummernschild
9	303.0920	Cil. kopschr. M5x20 (4.8) Ev	Cylinder head bolt M5x20 (4.8) Ev	Zylinder Bolzen M5x20 (4.8) Ev
10	316.0730	Sluitring A5.3 Ev	Washer a5.3 Ev	Zahn Federring A5.1 ev. (M5)
11	306.0708	Moer M5 (8) Ev	Nut M5 (8) Ev	Mutter M5 (8) Ev

2. Bovenframe / Subframe / Oberrahmen



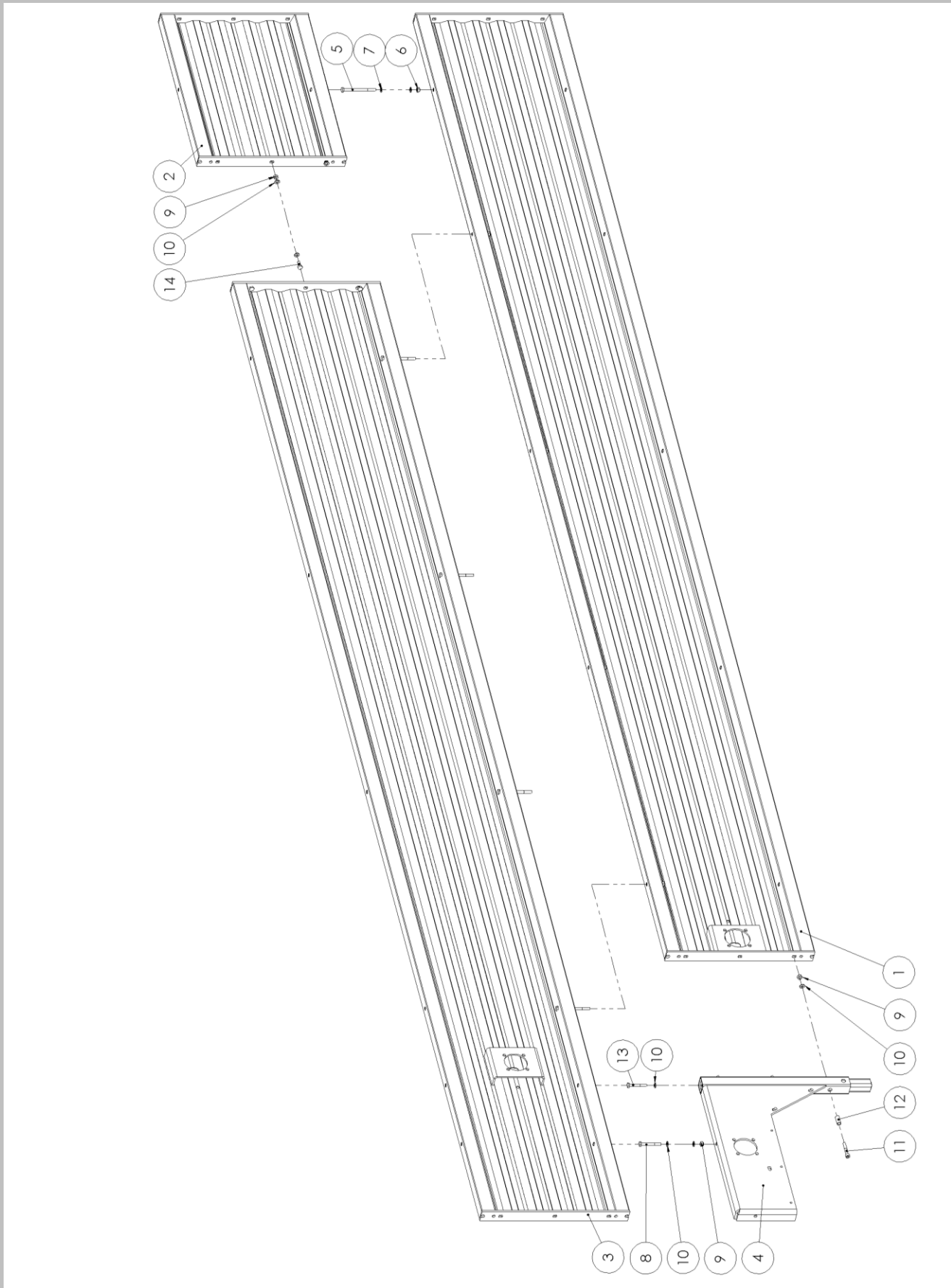
Bovenframe Feedo 40-100

Nr.	Artikel nr.	Omschrijving	Discription	Benennung
1	316.0904	Veerring M12 Ev	Spring washer M12 Ev	Federring M12 Ev
2	302.0615	Cil.kopbout M12x35 (8.8) Ev	Cylinder head bolt M12x35 (8.8) Ev	Zylinder Bolzen M12x35 (8.8) Ev
3	302.0630	Cil.kopbout M12x25 (8.8) Ev	Cylinder head bolt M12x25 (8.8) Ev	Zylinder Bolzen M12x25 (8.8) Ev
4	316.0917	Bolle Veerring M12	Round spring washer M12 Ev	Kugel Federring M12 Ev
5	316.0901	Veerring M16 Ev	Spring washer M16 Ev	Federring M16 Ev
6	301.0745	Bout M16x70 (8.8) Ev	Bolt M16x70 (8.8) Ev	Bolzen M16x70 (8.8) Ev
7	306.0702	Moer M16 (8) Ev	Nut M16 (8) Ev	Mutter M16 (8) Ev
8	969.3805	Bovenframe FE-1634 (40)	Subframe FE-1634 (40)	Oberrahmen FE-1634 (40)
	969.3806	Bovenframe FE-1344 (40L)	Subframe FE-1344 (40L)	Oberrahmen FE-1344 (40L)
	969.3807	Bovenframe FE-1640 (50)	Subframe FE-1640 (50)	Oberrahmen FE-1640 (50)
	969.3808	Bovenframe FE-1644 (60L)	Subframe FE-1644 (60L)	Oberrahmen FE-1644 (60L)
	969.3809	Bovenframe FE-1940 (60)	Subframe FE-1940 (60)	Oberrahmen FE-1940 (60)
	969.3810	Bovenframe FE-1944 (70)	Subframe FE-1944 (70)	Oberrahmen FE-1944 (70)
	969.3811	Bovenframe FE-1952 (80)	Subframe FE-1952 (80)	Oberrahmen FE-1952 (80)
	969.3835	Bovenframe FE-2252 (100)	Subframe FE-2252 (100)	Oberrahmen FE-2252 (100)
9	967.0736	Transportkettingas 13 (40L)	Shaft with sprockets 13 (40L)	Welle mit Kettenrädern 13 (40L)
	965.0758	Transportkettingas 16 (40, 50 60L)	Shaft with sprockets 16 (40, 50 60L)	Welle mit Kettenrädern 16 (40, 50 60L)
	960.0418	Transportkettingas 1940 (60)	Shaft with sprockets 1940 (60)	Welle mit Kettenrädern 1940 (60)
	960.0420	Transportkettingas 1945 (70, 80)	Shaft with sprockets 1945 (70, 80)	Welle mit Kettenrädern 1945 (70, 80)
	968.0361	Transportkettingas 2245 (100)	Shaft with sprockets 2245 (100)	Welle mit Kettenrädern 2245 (100)
10	941.0086	Glandlagerhuis	Bearing house	lagergehäuse
11	361.0119	Nilosring 6306 AV	Nilos-ring 6306 AV	Nilos-ring 6306 AV
12	967.0581	Kettingspanner M16 Dld.	Chain tensioner M16 Dld.	Kettenspanner M16 Dld.
13	942.0029	Kettingspanwiel PAZ4HOL100T	Chain sprocket PAZ4HOL100T	Kettenspanrad PAZ4HOL100T
14	313.0401	Snapring SB 72	Locking ring AB72	Sicherungsring SB 72
15	925.0481	Klembus	Clamping bush	Klemmbüchse
16	351.0111	Zijkast bodemketting li D=45	Gear box li D=45	Getriebe li D=45
	351.0110	Zijkast bodemketting li D=40	Gear box li D=40	Getriebe li D=40
17	315.0121	Inlegspie	Key	Passfeder
18	355.0035	Hydromotor OMP-160 HPS	Hydromotor OMP-160 HPS	Hydro motor OMP-160 HPS
	355.0037*	Hydromotor OMP-200 HPS	Hydromotor OMP-200 HPS	Hydro motor OMP-200 HPS
	454.0260	Afdichtingset OMP/OMR-HP 8	Set of seals OMP/OMR-HP 8	Dichtungssatz OMP/OMR-HP 8
19	401.0107	Kogellager 6306-2RSR	Ball bearing 6306-2RSR	Kugellager 6306-2RSR
20	303.0958	Spanbout M16 bodemketting 869	Tension bolt M16 floor chain 869	Spanbolzen M16 Bodenkette 869
-	960.0596	Bodemketting Feedo 40L	Floor chain Feedo 40L	Bodenkette Feedo 40L
-	960.0447	Bodemketting Feedo 40	Floor chain Feedo 40	Bodenkette Feedo 40
-	960.0448	Bodemketting Feedo 50	Floor chain Feedo 50	Bodenkette Feedo 50
-	960.0632	Bodemketting Feedo 60L	Floor chain Feedo 60L	Bodenkette Feedo 60L
-	960.0493	Bodemketting Feedo 60	Floor chain Feedo 60	Bodenkette Feedo 60
-	960.0494	Bodemketting Feedo 70	Floor chain Feedo 70	Bodenkette Feedo 70
-	960.0495	Bodemketting Feedo 80	Floor chain Feedo 80	Bodenkette Feedo 80
-	960.0999	Bodemketting Feedo 100	Floor chain Feedo 100	Bodenkette Feedo 100
-	431.0122	Verbindingsschalm (Feedo 40-80)	Outer link (Feedo 40-80)	Außerkettengleid (Feedo 40-80)
-	431.0153	Verbindingsschalm (Feedo 100)	Outer link (Feedo 100)	Außerkettengleid (Feedo 100)
-	968.0198	Kettingstaaf Feedo 40L	Chain bar Feedo 40L	Kettenleiste Feedo 40L
-	965.0761	Kettingstaaf Feedo 40, 50, 60L	Chain bar Feedo 40, 50, 60L	Kettenleiste Feedo 40, 50, 60L
-	960.0489	Kettingstaaf Feedo 70, 80	Chain bar Feedo 70, 80	Kettenleiste Feedo 70, 80
-	960.0694	Kettingstaaf Feedo 100	Chain bar Feedo 100	Kettenleiste Feedo 100

* Feedo 80 Australia + Feedo 100

3. Bordopbouw / Siteboards / Seitenwände

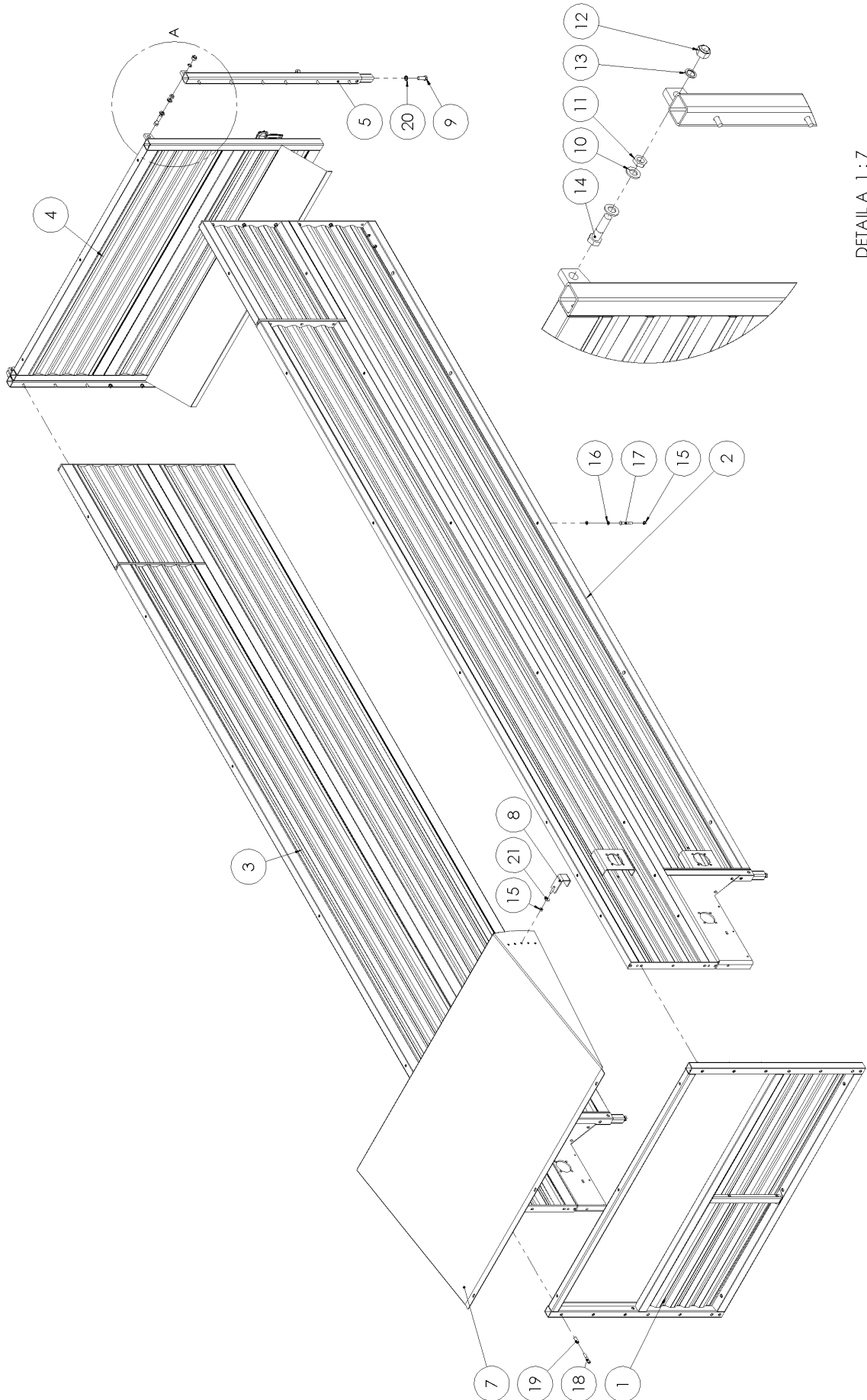
3.1 Zijbord / Sideboard / Seitenwand



Zijborden

Nr.	Artikel nr.	Omschrijving	Discription	Benennung
1	969.3840	Zijbord FE-5200 50/600 (80/100)	Side board FE-5200 50/600 (80/100)	Seitenwand FE-5200 50/600 (80/100)
	969.3862	Zijbord FE-4400 50/600 (40L/60L/70)	Side board FE-4400 50/600 (40L/60L/70)	Seitenwand FE-4400 50/600 (40L/60L/70)
	969.3865	Zijbord FE-4000 50/600 (50/60)	Side board FE-4000 50/600 (50/60)	Seitenwand FE-4000 50/600 (50/60)
	969.3869	Zijbord FE-3400 50/600 (40)	Side board FE-3400 50/600 (40)	Seitenwand FE-3400 50/600 (40)
2	969.3842	Zijbord FE-800 50/600 (80/100)	Side board FE-800 50/600 (80/100)	Seitenwand FE-800 50/600 (80/100)
3	969.3841	Zijbord FE-5150 50/600	Side board FE-5150 50/600	Seitenwand FE-5150 50/600
	969.3866	Zijbord FE-4750 50/600 (50/60)	Side board FE-4750 50/600 (50/60)	Seitenwand FE-4750 50/600 (50/60)
	969.3870	Zijbord FE-4150 50/600 (40)	Side board FE-4150 50/600 (40)	Seitenwand FE-4150 50/600 (40)
4	969.3873	Hoekpaal li met tunnelplaat	Corner left with tunnel plate	Ecke li mit tunnelplatte
	969.3874	Hoekpaal re met tunnelplaat	Corner right with tunnel plate	Ecke re mit tunnelplatte
5	303.0971	Bout M10x130 RVS	Bolt M10x130 RVS	Bolzen M10x130 RVS
6	306.9001	Zelfb. moer M10 (8) RVS	Locking nut M10 (8) RVS	Sicherungsmutter M10 (8) RVS
7	316.0704	Sluitring A10.5 RVS	Spring washer A10.5 RVS	Scheibe A10.5 RVS
8	301.0732	Bout M10x80 (8.8) Ev	Bolt M10x80 (8.8) Ev	Bolzen M10x80 (8.8) Ev
9	306.0306	Zelfb. moer M10 (8) Ev	Locking nut M10 (8) Ev	Sicherungsmutter M10 (8) Ev
10	316.0705	Sluitring A10.5 Ev	Washer A10.5 Ev	Scheibe A10.5 Ev
11	302.0604	Cil.kopbout M10x65 (8.8) Ev	Cylinder head bolt M10x65 (8.8) Ev	Zylinder Bolzen M10x65 (8.8) Ev
12	925.0393	Buis 16x2,5 L=37 gz	Bush 16x2,5 L=37 gz	Büchse 16x2,5 L=37 gz
13	301.0719	Bout M10x70 (8.8) Ev	Bolt M10x70 (8.8) Ev	Bolzen M10x70 (8.8) Ev
14	301.0805	Tapbout M10x25 (8.8) Ev	Tap bolt M10x25 (8.8) Ev	Tapbolzen M10x25 (8.8) Ev

3.2 Borden set / Set boards / Satz bordwände VL

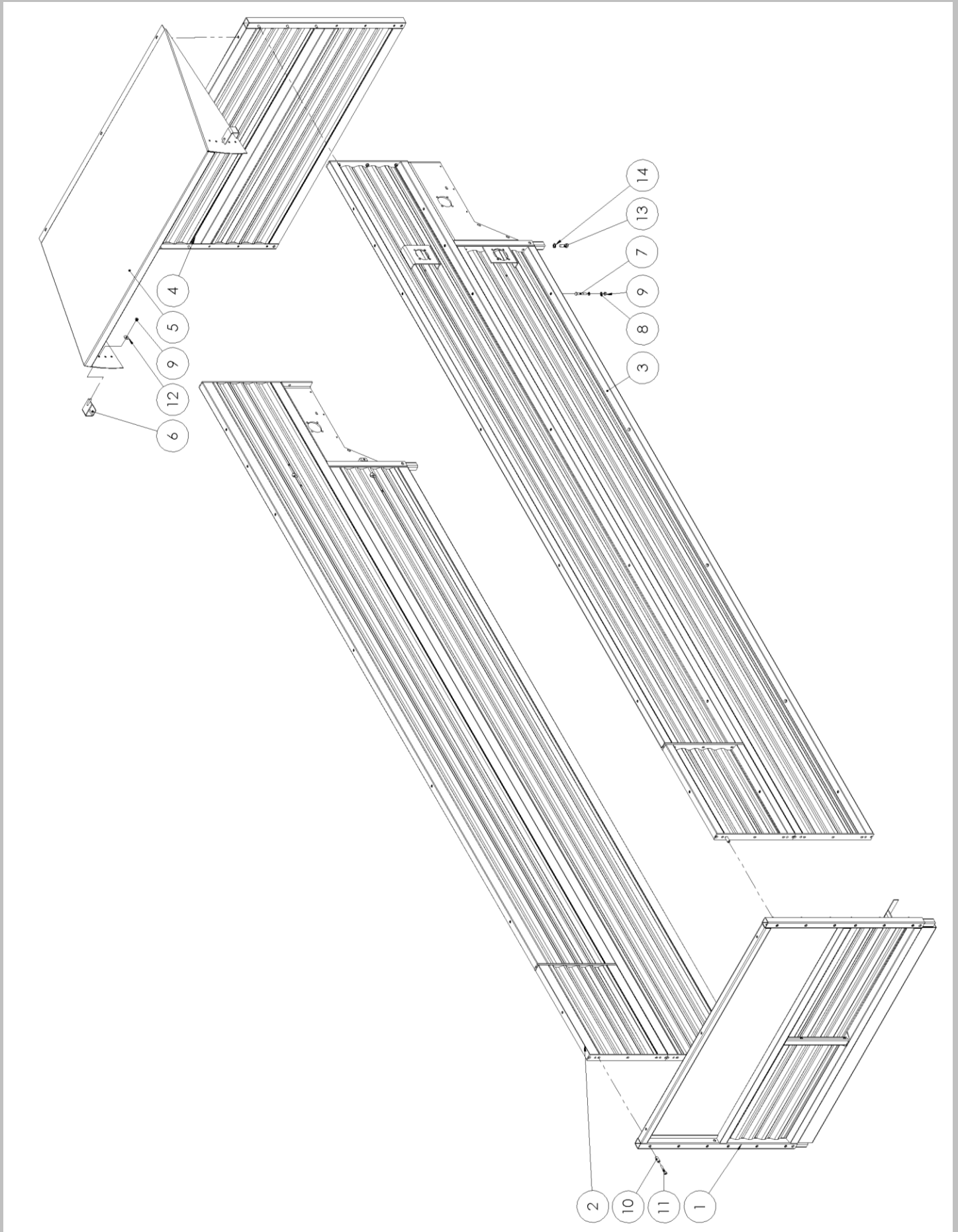


DETAILA 1:7

Bordopbouw (voor/vorne/front)

Nr.	Artikel nr.	Omschrijving	Discription	Benennung
1	969.3846	Voorbord FE-1312 VL (40L)	Front board FE-1312 VL (40L)	Vordere Bordwande FE-1312 VL (40L)
	969.3848	Voorbord FE-1612 VL (40/50/60L)	Front board FE-1612 VL (40/50/60L)	Vordere Bordwande FE-1612 VL (40/50/60L)
	969.3850	Voorbord FE-1912 VL (60/70/80)	Front board FE-1912 VL (60/70/80)	Vordere Bordwande FE-1912 VL (60/70/80)
	969.3852	Voorbord FE-2212 VL (100)	Front board FE-2212 VL (100)	Vordere Bordwande FE-2212 VL (100)
2	951.3000	Zijbord FE-3412 li DB (40)	Side board FE-3412 li DB (40)	Seitenwand FE-3412 li DB (40)
	951.3002	Zijbord FE-4012 li DB (50/60)	Side board FE-4012 li DB (50/60)	Seitenwand FE-4012 li DB (50/60)
	951.3004	Zijbord FE-4412 li DB (40L/60L/70)	Side board FE-4412 li DB (40L/60L/70)	Seitenwand FE-4412 li DB (40L/60L/70)
	951.3006	Zijbord FE-5212 li DB (80/100)	Side board FE-5212 li DB (80/100)	Seitenwand FE-5212 li DB (80/100)
3	951.3001	Zijbord FE-3412 re DB (40)	Side board FE-3412 re DB (40)	Seitenwand FE-3412 re DB (40)
	951.3003	Zijbord FE-4012 re DB (50/60)	Side board FE-4012 re DB (50/60)	Seitenwand FE-4012 re DB (50/60)
	951.3005	Zijbord FE-4412 re DB (40L/60L/70)	Side board FE-4412 re DB (40L/60L/70)	Seitenwand FE-4412 re DB (40L/60L/70)
	951.3007	Zijbord FE-5212 re DB (80/100)	Side board FE-5212 re DB (80/100)	Seitenwand FE-5212 re DB (80/100)
4	969.3854	Achterbord FE-1312 VL (40L)	Tail board FE-1312 VL (40L)	Hintere Bordwand FE-1312 VL (40L)
	969.3856	Achterbord FE-1612 VL (40/50/60L)	Tail board FE-1612 VL (40/50/60L)	Hintere Bordwand FE-1612 VL (40/50/60L)
	969.3858	Achterbord FE-1912 VL (60/70/80)	Tail board FE-1912 VL (60/70/80)	Hintere Bordwand FE-1912 VL (60/70/80)
	969.3860	Achterbord FE-2212 VL (100)	Tail board FE-2212 VL (100)	Hintere Bordwand FE-2212 VL (100)
5	969.3844	Hoekpaal FE-1200 LA	Corner FE-1200 LA	Hoekpaal FE-1200 LA
6	969.3845	Hoekpaal FE-1200 RA	Corner FE-1200 RA	Hoekpaal FE-1200 RA
7A	937.3145	Walskap FE-13	Tophood FE-13	Schutzhaube FE-13
	937.3146	Walskap FE-16	Tophood FE-16	Schutzhaube FE-16
	937.3147	Walskap FE-19	Tophood FE-19	Schutzhaube FE-19
	937.3148	Walskap FE-22	Tophood FE-22	Schutzhaube FE-22
7B	937.3162	Zijstuk walskap li	Side Tophood li	Seite Schutzhaube li
	937.3163	Zijstuk walskap re	Side Tophood re	Seite Schutzhaube re
8	937.3164	Steuin walskap stabo (40-60L)	Support	Stutz
9	301.0836	Tapbout M16x45 (8.8) Ev	Tap bolt M16x45 (8.8) Ev	Tapbolzen M16x45 (8.8) Ev
10	316.0707	Sluitring A17 Ev	Washer A17 Ev	Scheibe A17 Ev
11	306.0367	Lage moer m16 (8) Ev	Low Nut M16 (8) Ev	Lage Mutter M16 (8) Ev
12	306.0303	Zelfb. moer M16 (8) Ev	Locking nut M16 (8) Ev	Sicherungsmutter M16 (8) Ev
13	316.0919	Tandveerring J16 ev. (M16)	Tooth spring washer J16 ev. (M16)	Zahn federring J16 ev. (M16)
14	301.0761	Bout M16x60 (8.8) Ev	Bolt M16x60 (8.8) Ev	Bolzen M16x60 (8.8) Ev
15	306.0306	Zelfb. moer M10 (8) Ev	Locking nut M10 (8) Ev	Sicherungsmutter M10 (8) Ev
16	316.0705	Sluitring A10.5 Ev	Washer A10.5 Ev	Scheibe A10.5 Ev
17	301.0752	Bout M10x75 (8.8) Ev	Bolt M10x75 (8.8) Ev	Bolzen M10x75 (8.8) Ev
18	302.0603	Cil.kopbout M10x60 (8.8) Ev	Cylinder head bolt M10x60 (8.8) Ev	Zylinder bolzen M10x60 (8.8) Ev
19	925.0393	Buis 16x2,5 L=37 gz	Bush 16x2,5 L=37 gz	Büchse 16x2,5 L=37 gz
20	316.0901	Veerring M16 Ev	Spring washer M16 Ev	Federring M16 Ev
21	316.0719	Sluitplaat A10.5 Ev	Washer A10.5 Ev	Scheibe A10.5 Ev

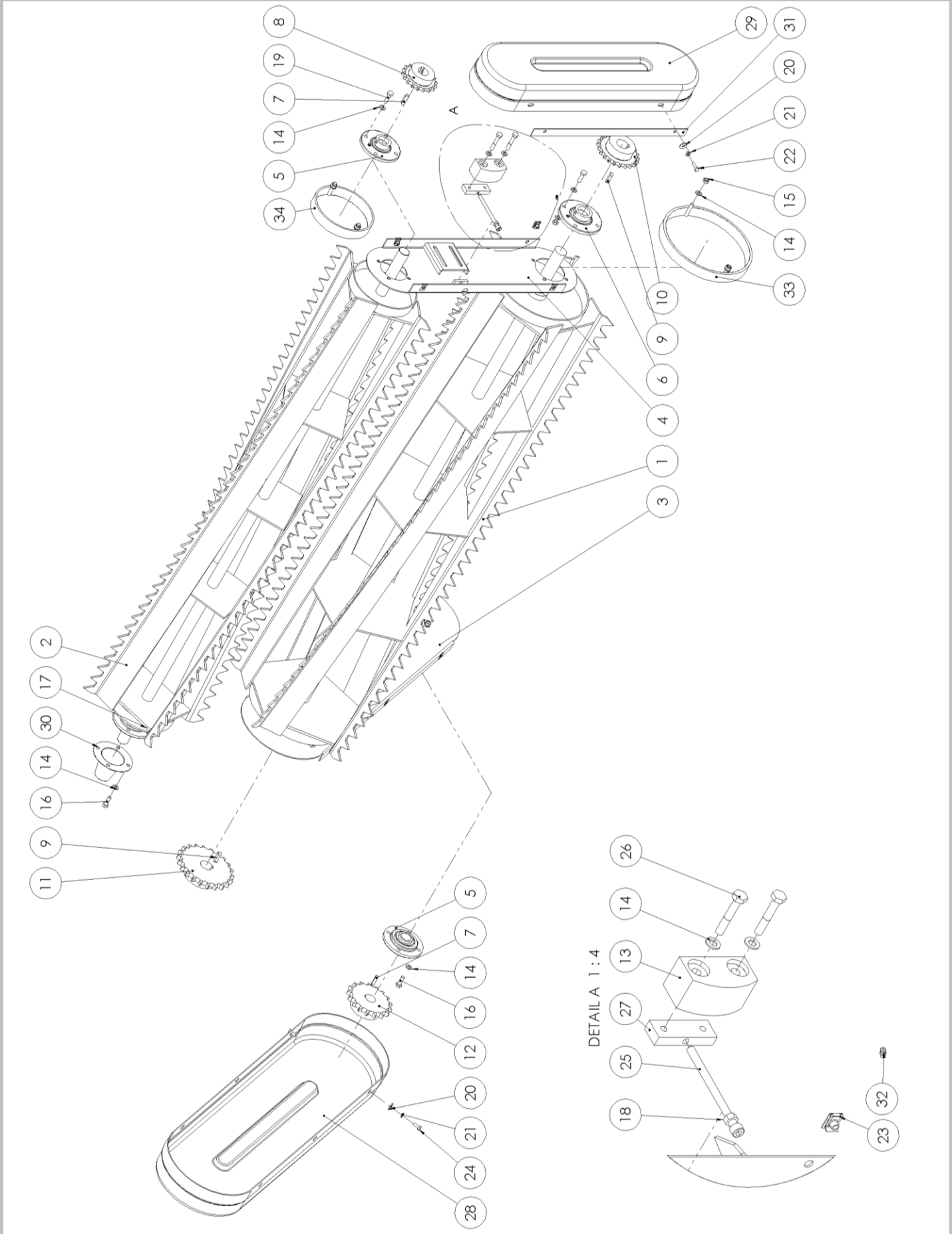
3.3 Borden set / Set boards / Satz bordwände AL



Bordopbouw (achter/hinten/rear)

Nr.	Artikel nr.	Omschrijving	Discription	Benennung
1	969.3847	Voorbord FE-1312 AL (40L)	Front board FE-1312 AL (40L)	Vordere Bordwande FE-1312 AL (40L)
	969.3849	Voorbord FE-1612 AL (40/50/60L)	Front board FE-1612 AL (40/50/60L)	Vordere Bordwande FE-1612 AL (40/50/60L)
	969.3851	Voorbord FE-1912 AL (60/70/80)	Front board FE-1912 AL (60/70/80)	Vordere Bordwande FE-1912 AL (60/70/80)
	969.3853	Voorbord FE-2212 AL (100)	Front board FE-2212 AL (100)	Vordere Bordwande FE-2212 AL (100)
2	951.3000	Zijbord FE-3412 li DB (40)	Side board FE-3412 li DB (40)	Seitenwand FE-3412 li DB (40)
	951.3002	Zijbord FE-4012 li DB (50/60)	Side board FE-4012 li DB (50/60)	Seitenwand FE-4012 li DB (50/60)
	951.3004	Zijbord FE-4412 li DB (40L/60L/70)	Side board FE-4412 li DB (40L/60L/70)	Seitenwand FE-4412 li DB (40L/60L/70)
	951.3006	Zijbord FE-5212 li DB (80/100)	Side board FE-5212 li DB (80/100)	Seitenwand FE-5212 li DB (80/100)
3	951.3001	Zijbord FE-3412 re DB (40)	Side board FE-3412 re DB (40)	Seitenwand FE-3412 re DB (40)
	951.3003	Zijbord FE-4012 re DB (50/60)	Side board FE-4012 re DB (50/60)	Seitenwand FE-4012 re DB (50/60)
	951.3005	Zijbord FE-4412 re DB (40L/60L/70)	Side board FE-4412 re DB (40L/60L/70)	Seitenwand FE-4412 re DB (40L/60L/70)
	951.3007	Zijbord FE-5212 re DB (80/100)	Side board FE-5212 re DB (80/100)	Seitenwand FE-5212 re DB (80/100)
4	969.3855	Achterbord FE-1312 AL (40L)	Tail board FE-1312 AL (40L)	Hintere Bordwand FE-1312 AL (40L)
	969.3857	Achterbord FE-1612 AL (40/50/60L)	Tail board FE-1612 AL (40/50/60L)	Hintere Bordwand FE-1612 AL (40/50/60L)
	969.3859	Achterbord FE-1912 AL (60/70/80)	Tail board FE-1912 AL (60/70/80)	Hintere Bordwand FE-1912 AL (60/70/80)
	969.3861	Achterbord FE-2212 AL (100)	Tail board FE-2212 AL (100)	Hintere Bordwand FE-2212 AL (100)
5A	937.3145	Walskap FE-13	Tophood FE-13	Schutzhaube FE-13
	937.3146	Walskap FE-16	Tophood FE-16	Schutzhaube FE-16
	937.3147	Walskap FE-19	Tophood FE-19	Schutzhaube FE-19
	937.3148	Walskap FE-22	Tophood FE-22	Schutzhaube FE-22
5B	937.3162	Zijstuk walskap li	Side Tophood li	Seite Schutzhaube li
	937.3163	Zijstuk walskap re	Side Tophood re	Seite Schutzhaube re
6	937.3164	Steun walskap stabo (40-60L)	Support	Stutz
7	301.0752	Bout M10x75 (8.8) Ev	Bolt M10x75 (8.8) Ev	Bolzen M10x75 (8.8) Ev
8	316.0705	Sluitring A10.5 Ev	Washer A10.5 Ev	Scheibe A10.5 Ev
9	306.0306	Zelfb. moer M10 (8) Ev	Locking nut M10 (8) Ev	Sicherungsmutter M10 (8) Ev
10	925.0393	Buis 16x2,5 L=37 gz	Bush 16x2,5 L=37 gz	Büchse 16x2,5 L=37 gz
11	302.0603	Cil.kopbout M10x60 (8.8) Ev	Cylinder head bolt M10x60 (8.8) Ev	Zylinder bolzen M10x60 (8.8) Ev
12	316.0719	Sluitplaat A10.5 Ev	Washer A10.5 Ev	Scheibe A10.5 Ev
13	301.0836	Tapbout M16x45 (8.8) Ev	Tap bolt M16x45 (8.8) Ev	Tapbolzen M16x45 (8.8) Ev
14	316.0901	Veerring M16 Ev	Spring washer M16 Ev	Federring M16 Ev

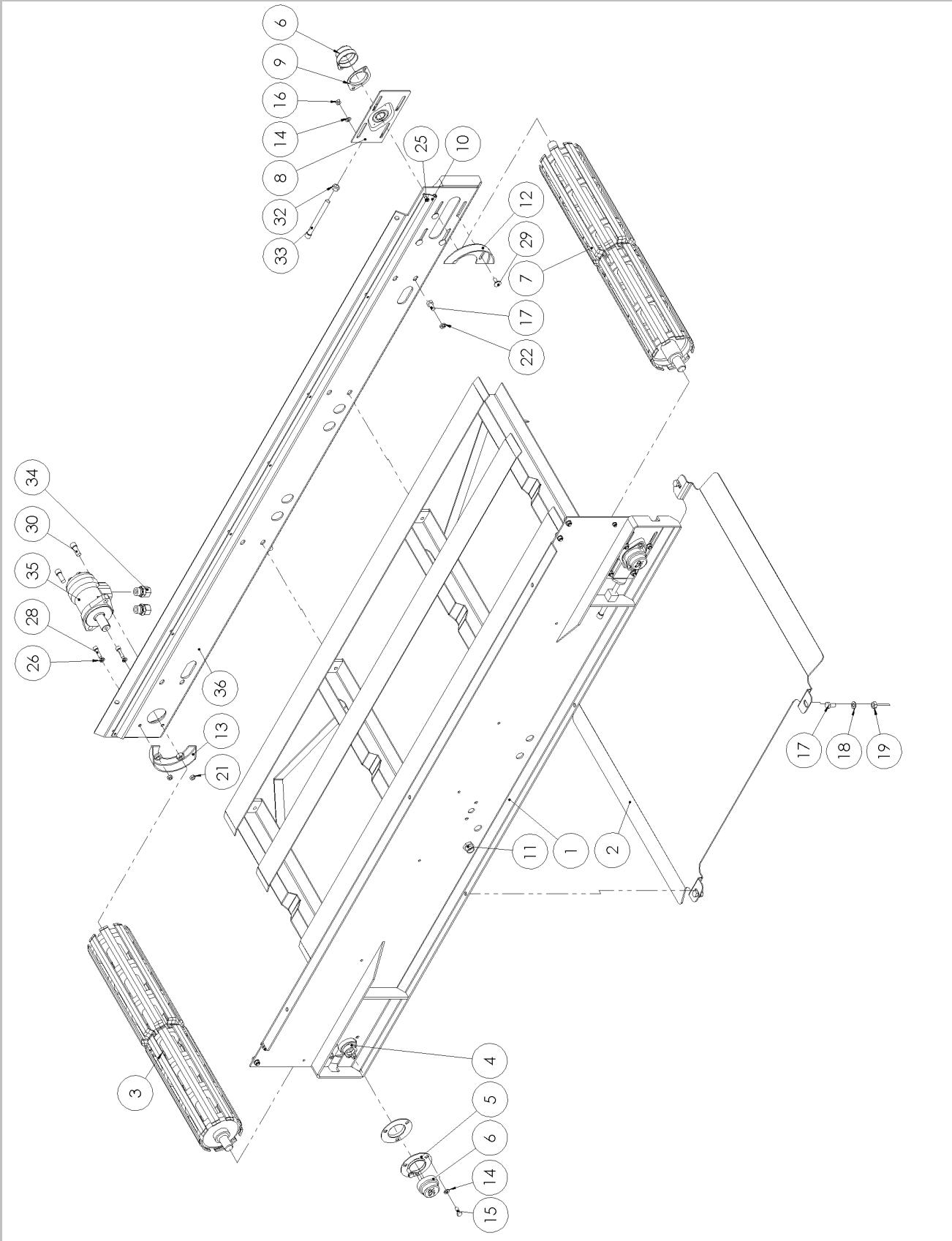
4. Verdeelwalsen / Beaters / Verteilerwalzen



Verdeelwalsen

Nr.	Artikel nr.	Omschrijving	Discription	Benennung
1	969.3906	Verdeelwals 13-5-40/40	Beater 13-5-40/40	Verteilerwalze 13-5-40/40
	969.3907	Verdeelwals 16-5-40/40	Beater 16-5-40/40	Verteilerwalze 16-5-40/40
	969.3875	Verdeelwals 19-5-40/40	Beater 19-5-40/40	Verteilerwalze 19-5-40/40
	969.3908	Verdeelwals 22-5-40/40	Beater 22-5-40/40	Verteilerwalze 22-5-40/40
2	969.2664	Verdeelwals 13-4-35	Beater 13-4-35	Verteilerwalze 13-4-35
	969.2662	Verdeelwals 16-4-35	Beater 16-4-35	Verteilerwalze 16-4-35
	969.2667	Verdeelwals 19-4-35	Beater 19-4-35	Verteilerwalze 19-4-35
	969.1842	Verdeelwals 22-4-35	Beater 22-4-35	Verteilerwalze 22-4-35
3	969.3877	Hoofdagerplaat FE-840	Bearing bracket FE-840	Lagerplatte FE-840
4	969.3876	Lagerplaat I-II 600	Bearing bracket I-II 600	Lagerplatte I-II 600
5	401.0204	Flenslager RME-35 N	Bearing RME-35 N	Lager RME-35 N
6	401.0198	Flenslager RME-40 N	Bearing RME-40 N	Lager RME-40 N
7	315.0104	Inlegspie 10x8x40	Key 10x8x40	Passfeder 10x8x40
8	353.0323	Ketting wiel 3/4"-22/35	Chain sprocket 3/4"-18/35	Kettenrad 3/4"-18/35
9	315.0133	Inlegspie 12x8x40	Key 12x8x40	Passfeder 12x8x40
10	353.7002	Ketting wiel 3/4"-18/40	Chain sprocket 3/4"-22/40	Kettenrad 3/4"-22/40
11	353.0401	Ketting wiel 1"-22/40	Chain sprocket 1"-22/35	Kettenrad 1"-22/35
12	353.0400	Ketting wiel 1"-17/35	Chain sprocket 1"-18/40	Kettenrad 1"-18/40
13	353.0202	Spanblok 50	Chain tensioner 50	Kettenspanner 50
14	316.0705	Sluitring A10.5 Ev	Washer A10.5 Ev	Scheibe A10.5 Ev
15	306.0306	Zelfb. moer M10 (8) Ev	Locking nut. M10 (8) Ev	Sicherungsmutter M10 (8) Ev
16	301.0811	Tapbout M10x30 (8.8) Ev	Tap bolt M10x30 (8.8) Ev	Tapbolzen M10x30 (8.8) Ev
17	316.0906	Veerring M10 Ev D=2,5	Spring washer M10 Ev D=2,5	Federring M10 Ev D=2,5
18	306.0701	Moer M10 (8) Ev	Nut M10 (8) Ev	Mutter M10 (8) Ev
19	301.0814	Tapbout M10x35 (8.8) Ev	Tap bolt M10x35 (8.8) Ev	Tapbolzen M10x35 (8.8) Ev
20	316.0722	Sluitplaat A8.4 Ev	Washer A8.4 Ev	Scheibe A8.4 Ev
21	316.0703	Sluitring A8.4 Ev	Washer A8.4 Ev	Scheibe A8.4 Ev
22	301.0802	Tapbout M8x25 (8.8) Ev	Tap bolt M8x25 (8.8) Ev	Tapbolzen M8x25 (8.8) Ev
23	306.0359	Plaatmoer M8	Plate nut M8	Platz mutter M8
24	301.0806	Tapbout M8x20 (8.8) Ev	Tap bolt M8x20 (8.8) Ev	Tapbolzen M8x20 (8.8) Ev
25	302.0935	Cil.kopbout M10x140 (8.8) Ev	Cylinder head bolt M10x140 (8.8) Ev	Zylinder bolzen M10x140 (8.8) Ev
26	301.0726	Bout M10x60 (8.8) Ev	Bolt M10x60 (8.8) Ev	Bolzen M10x60 (8.8) Ev
27	912.0671	Spanstrip TB-10 Ev	Tensioning strip TB-10 Ev	Spannstrip TB-10 Ev
28	375.0523	Beschermkap 306x1208	Guard 306x1208	Schutzkappe 306x1208
29	375.0502	Beschermkap 206x808	Guard 206x808	Schutzkappe 206x808
30	900.0092	Beschermkapje 100-4	Guard 100-4	Schutzkappe 100-4
31	913.0465	Klemstrip-500	Clamping strip-500	Klemmstrip-500
32	342.0108	Vetnippel M6x1-45°	Grease nipple M6x1-45°	Fettnippel M6x1-45°
33	969.3889	Afdichtring 305x8 L=35	Seal ring 305x8 L=35	Abdichtring 305x8 L=35
34	969.3888	Afdichtring 203x5.6 L=35	Seal ring 203x5.6 L=35	Abdichtring 203x5.6 L=35
--	356.0172	Ketting 1"x17.02-16B 1108	Chain 1"x17.02-16B 1108	Kette 1"x17.02-16B 1108
--	356.0143	Verb.schakel 1"x17.02	Outer link 1"x17.02	Aussenkettenglied 1"x17.02
--	356.0135	Ketting 3/4"x1/2"-12A 722/971	Chain 3/4"x1/2"-12A 722/971	Kette 3/4"x1/2"-12A 722/971
--	356.0129	Verb.schakel 3/4"x1/2"	Outer link 3/4"x1/2"	Aussenkettenglied 3/4"x1/2"

5. Dwarstransporteur / Cross conveyer / Querförderband

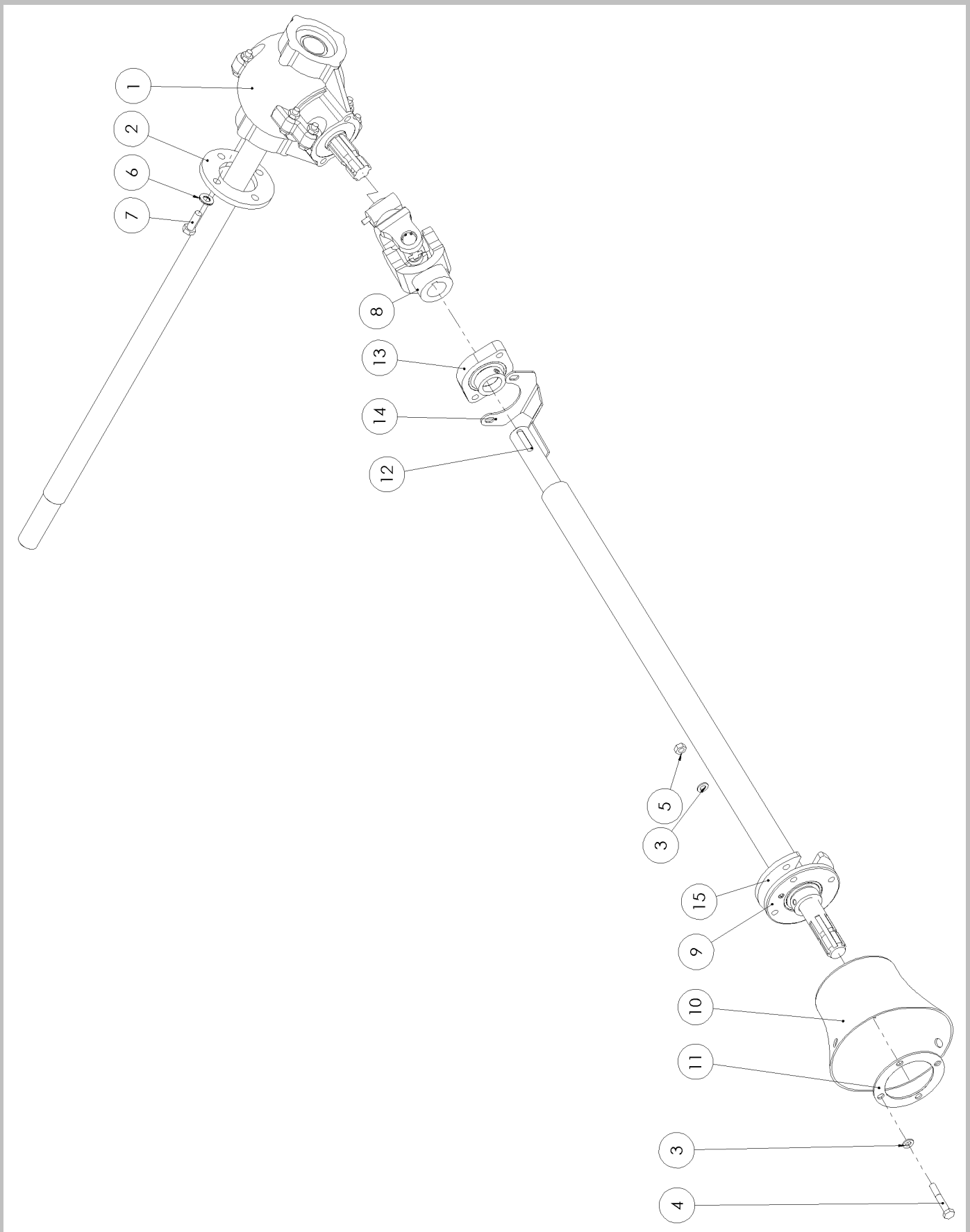


Dwarstransporteur

Nr.	Artikel nr.	Omschrijving		
1	969.3828	Dwarstr. frame 13S-800 Eindl.	Cross conv. frame 13S-800 Eindl.	Dwarstr. rahmen 13S-800 Eindl.
	969.3829	Dwarstr. frame 16S-800 Eindl.	Cross conv. frame 16S-800 Eindl.	Dwarstr. rahmen 16S-800 Eindl.
	969.3830	Dwarstr. frame 19S-800 Eindl.	Cross conv. frame 19S-800 Eindl.	Dwarstr. rahmen 19S-800 Eindl.
	969.3909	Dwarstr. frame 22S-800 Eindl.	Cross conv. frame 22S-800 Eindl.	Dwarstr. rahmen 22S-800 Eindl.
2	937.1718	Geleideplaat Dwarband 80cm	Guidance plate conveyer belt 80cm	Geleid platte Dwarband 80cm
3	969.1718	Banddrijfrol-HD 800	Conveyer roller, driving-HD 800	Rolle, treibend-HD 800
4	401.0169	Flenslager GRAE 25 NPPB	Bearing GRAE 25 NPPB	Flansch lager GRAE 25 NPPB
5	401.0170	Lagerflens 25-3gts	Flange 25-3gts	Flansch 25-3gts
6	401.0171	Lagerbeschermpak-25, AB19602	Guard-25, AB19602	Schutzkappe-25, AB19602
7	969.2189	Bandspanrol HD-800	Tension roller HD-800	Band span rolle HD-800
8	966.0553	Spanlagerhuis	Tensionbearing	Lagergehäuse
9	401.0249	Lagerflens 03 52 MST	Bearing 03 52 MST	Flansch 03 52 MST
10	902.0902	Afdichtklemstrook Voor AI L=1570	Profile for closurestrip Front AI L=1570	Profil f. Abdichtung-vorne AI L=1570
	902.0908	Afdichtklemstrook Voor AI L=1870	Profile for closurestrip Front AI L=1870	Profil f. Abdichtung-vorne AI L=1870
	902.0914	Afdichtklemstrook Voor AI L=2170	Profile for closurestrip Front AI L=2170	Profil f. Abdichtung-vorne AI L=2170
	902.0920	Afdichtklemstrook Voor AI L=2470	Profile for closurestrip Front AI L=2470	Profil f. Abdichtung-vorne AI L=2470
	281.0044	Afdichtstrip 55x2 pvc groen	Closurestrip 55x2 pvc green	Abdichtung 55x2 pvc grün
11	355.0127	Rechte schotkopp.SVL-15 Blago	Screw in coupling SVL-15 Blago	Schott kopplung.SVL-15 Blago
12	360.0005	Set afschermringen 1080	Set plastic protective rings 1080	Satz Kunststoffschutzringe 1080
13	360.0005	Set afschermringen 1080	Set plastic protective rings 1080	Satz Kunststoffschutzringe 1080
14	316.0703	Sluiring A8.4 Ev	Washer A8.4 Ev	Scheibe A8.4 Ev
15	301.0806	Tapbout M8x20 (8.8) Ev	Tapbolt M8x20 (8.8) Ev	Tapbolzen M8x20 (8.8) Ev
16	306.0312	Zelfb. moer M8 (8) Ev	Locking nut M8 (8) Ev	Sicherungsmutter M8 (8) Ev
17	301.0809	Tapbout M10x20 (8.8) Ev	Tapbolt M10x20 (8.8) Ev	Tapbolzen M10x20 (8.8) Ev
18	316.0705	Sluiring A10.5 Ev	Washer A10.5 Ev	Scheibe A10.5 Ev
19	306.0306	Zelfb. moer M10 (8) Ev	Locking nut M10 (8) Ev	Sicherungsmutter M10 (8) Ev
20	301.0854	Tapbout M8x40 (8.8) Ev	Tapbolt M8x40 (8.8) Ev	Tapbolzen M8x40 (8.8) Ev
21	306.0705	Moer M8 (8) Ev	Nut M8 (8) Ev	Mutter M8 (8) Ev
22	316.0906	Veerring M10 Ev D=2,5	Spring washer M10 Ev D=2,5	Federring M10 Ev D=2,5
23	306.0311	Zelfb. moer M6 (8) Ev	Locking nut M6 (8) Ev	Sicherungsmutter M6 (8) Ev
24	316.0708	Sluiring A6.4 Ev	Washer A6.4 Ev	Scheibe A6.4 Ev
25	303.0934	Pl.bolkopschroef M6x16 (4.8) Ev	Fl. roundheadscrew M6x16 (4.8) Ev	Pl.bolkopfschraube M6x16 (4.8) Ev
26	316.0905	Veerring M8 Ev	Spring washer M8 Ev	Federring M8 Ev
27	302.0617	Cil.kopbout M8x16 (8.8) Ev	Cylinder head bolt M8x16 (8.8) Ev	Zylinder bolzen M8x16 (8.8) Ev
28	302.0628	Cil.kopbout M8x30 (8.8) Ev	Cylinder head bolt M8x30 (8.8) Ev	Zylinder bolzen M8x30 (8.8) Ev
29	303.0724	Slotbout M8x20 (4.6) Ev	Bolt M8x20 (4.6) Ev	Slotbout M8x20 (4.6) Ev
30	302.0608	Cil.kopbout M12x30 (8.8) Ev	Cylinder head bolt M12x30 (8.8) Ev	Zylinder bolzen M12x30 (8.8) Ev
31	316.0904	Veerring M12 Ev	Spring washer M12 Ev	Veerring M12 Ev
32	306.0704	Moer M12 (8) Ev	Nut M12 (8) Ev	Moer M12 (8) Ev
33	302.0936	Cil.kopbout M12x130 (8.8) Ev Voldr.	Cylinder head bolt M12x130 (8.8) Ev Voldr.	Zylinder bolzen M12x130 Ev Voldr.
34	355.0101	Kopp. AL 15-R 1/2 WD	Kopp. AL 15-R 1/2 WD	Kopp. AL 15-R 1/2 WD
35	355.0034	Hydromotor OMP-80 HPS	Hydromotor OMP-80 HPS	Hydromotor OMP-80 HPS
	454.0260	Afdichtingsset OMP/OMR-HP 8	Sealing set OMP/OMR-HP 8	Abdichtungsset OMP/OMR-HP 8
36	969.3831	Achterplaat 13S-800 Eindl.	Removable plate 13S-800 Endl.	Hiterplatte 13S-800 Eindl.
	969.3832	Achterplaat 16S-800 Eindl.	Removable plate 16S-800 Endl.	Hiterplatte 16S-800 Eindl.
	969.3833	Achterplaat 19S-800 Eindl.	Removable plate 19S-800 Endl.	Hiterplatte 19S-800 Eindl.
	969.3910	Achterplaat 22S-800 Eindl.	Removable plate 22S-800 Endl.	Hiterplatte 22S-800 Eindl.
	433.1079	Transportband 800 L=3150 Eindl.	Conveyorbelt 800 L=3150	Fördergurte 800 L=3150
	433.1080	Transportband 800 L=3750 Eindl.	Conveyorbelt 800 L=3750	Fördergurte 800 L=3750
	433.1081	Transportband 800 L=4350 Eindl.	Conveyorbelt 800 L=4350	Fördergurte 800 L=4350
	433.1078	Transportband 800 L=4950 Eindl.	Conveyorbelt 800 L=4950	Fördergurte 800 L=4950

6. Aandrijflijn / Drive shaft fitted / Antriebswelle

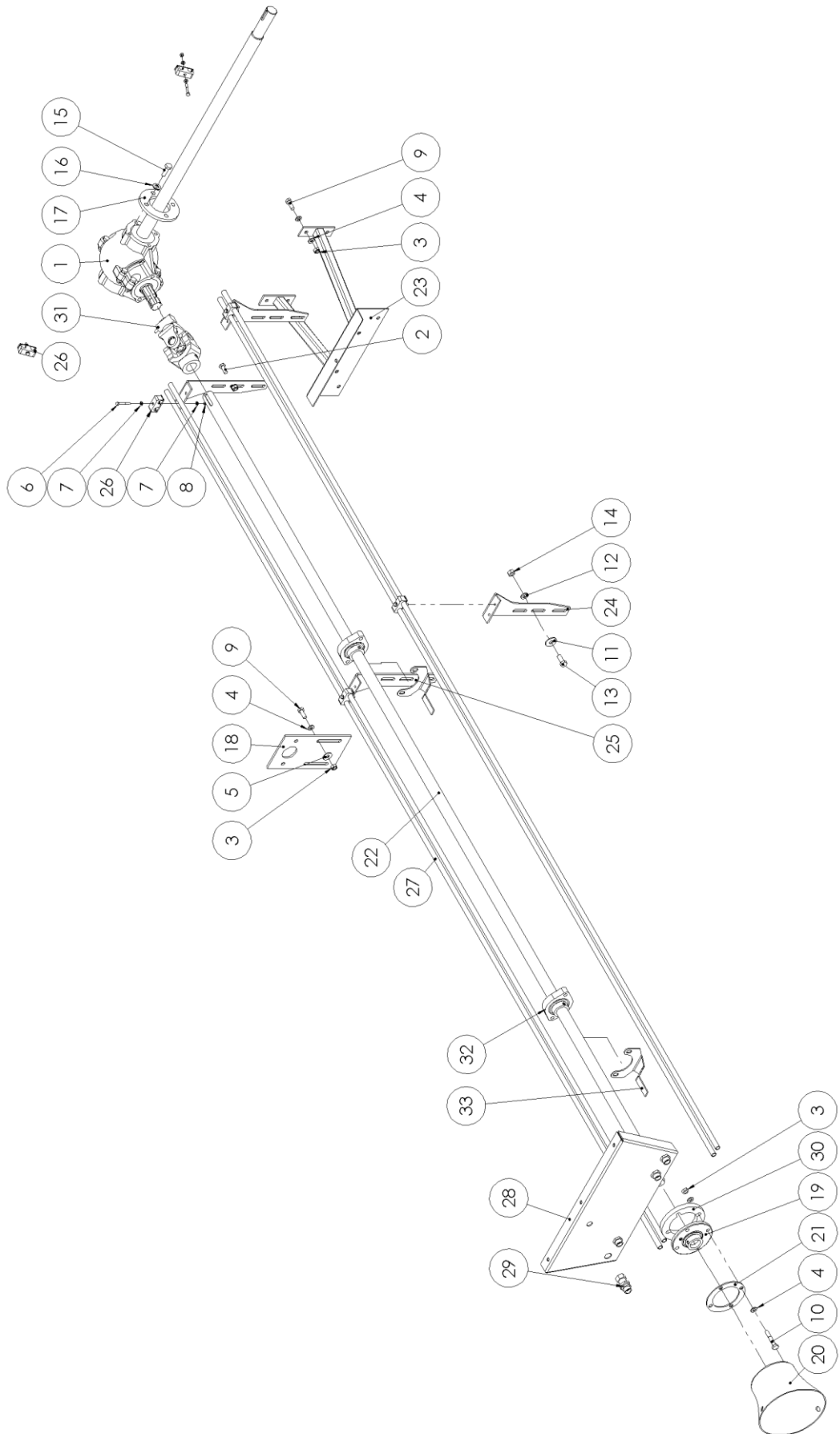
6.1 Aandrijflijn voorlossend / front side / vorderentlöschend



Aandrijflijn voorlossend

Nr	Artikel nr.	Omschrijving	Description	Benennung
1	351.0056	Haakse kast 13-HD (Feedo 40L)	Right angle gearbox 13-HD (Feedo 40L)	Winkelgetriebe 13-HD (Feedo 40L)
	351.0012	Haakse kast 16-HD (Feedo 40/50/60L)	Right angle gearbox 16-HD (Feedo 40/50/60L)	Winkelgetriebe 16-HD (Feedo 40/50/60L)
	351.0030	Haakse kast 19-HD (Feedo 60/70/80)	Right angle gearbox 19-HD (Feedo 60/70/80)	Winkelgetriebe 19-HD (Feedo 60/70/80)
	351.0043	Haakse kast KA (Feedo 100)	Right angle gearbox KA (Feedo 100)	Winkelgetriebe KA (Feedo 100)
	354.0230	Koppelbus Rd.40	Couple bus Rd.40	Kopplungsschale Rd.40
	921.0629	Aand.as 40-1070 40/12-35/10	Drive shaft 40-1070 40/12-35/10	Antriebswelle 40-1070 40/12-35/10
	315.0119	Inlegspie 12x8x50	Key 12x8x50	Passfeder 12x8x50
	304.0102	Stelschroef M10x12 (45H)	Adjustment screw M10x12 (45H)	Stellschraube M10x12 (45H)
2	937.2599	Klemschijf v.middenkast	Clamp disk for gearbox	Klemmschiebe f. Winkelgetriebe
3	316.0705	Sluitring A10.5 Ev	Washer A10.5 Ev	Scheibe A10.5 Ev
4	301.0725	Bout M10x65 (8.8) Ev	Bolt M10x65 (8.8) Ev	Bolzen M10x65 (8.8) Ev
5	306.0306	Zelfb. moer M10 (8) Ev	Locking nut M10 (8) Ev	Sicherungsmutter M10 (8) Ev
6	316.0914	NI Borgring M12 GLP (25.4)	NI retainer washer M12 GLP (25.4)	NI Sicherungsring M12 GLP (25.4)
7	301.0804	Tapbout M12x35 (8.8) Ev	Tapbolt M12x35 (8.8) Ev	Tapbolzen M12x35 (8.8) Ev
8	354.0234	Kruiskoppeling G2300	Cross-coupling G2300	Kreuzgelenk G2300
9	401.0204	Flenslager RME-35 N	Flange bearing RME-35 N	Flansch Lager RME-35 N
10	900.0228	Beschermtr.H=150-110/4	Protection cover.H=150-110/4	Schutztrichter.H=150-110/4
11	935.0685	Flens D=130-110/4 gz.	Flange D=130-110/4 gz.	Flansch D=130-110/4 gz.
12	278.0049	Aand.as 35-1235 13/8.6G-35/10	Drive shaft 35-1235 13/8.6G-35/10	Antriebswelle 35-1235 13/8.6G-35/10
13	401.0152	Flenslager FLCTE-35	Flange bearing FLCTE-35	Flansch Lager FLCTE-35
14	937.3149	Klem kunststofbuis	Clamp recypipe	Klem Kunststoff Röhre
15	937.3130	Opvulplaat lager kopplaat	Fill plate bearing	Passscheibe Lager
	937.3160	Klemring lager	Clamp ring bearing	Klemmring lager

6.2 Aandrijflijn achterlossend / rear side / hinterenlöschend

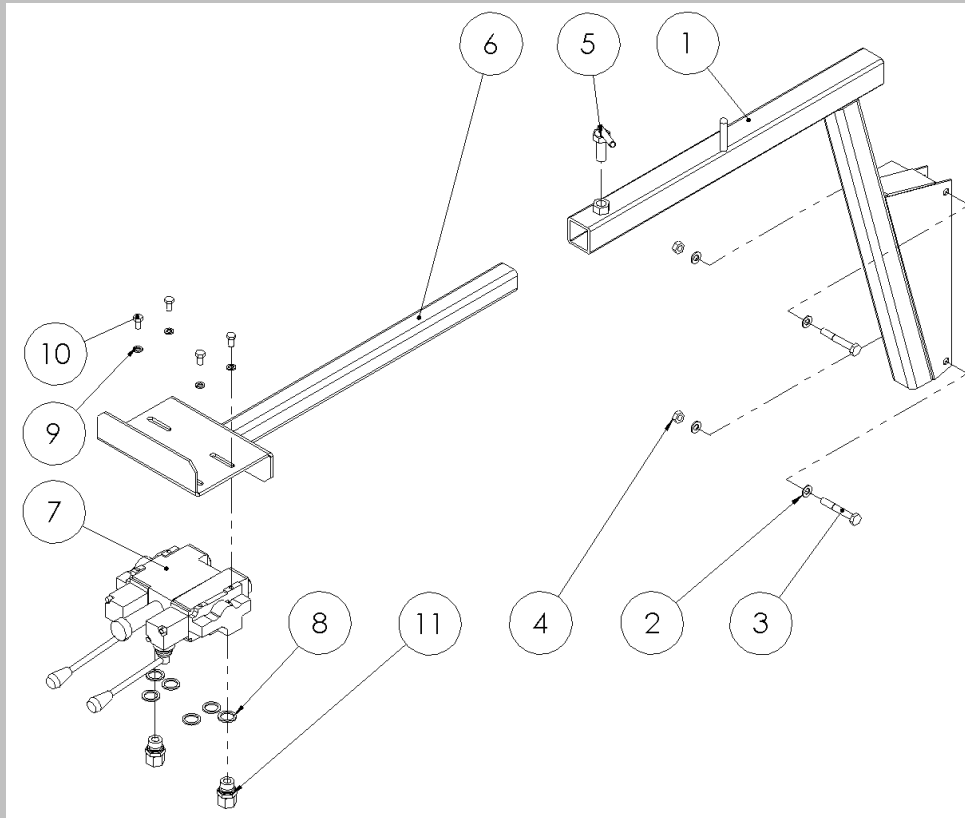


Aandrijflijn achterlossend

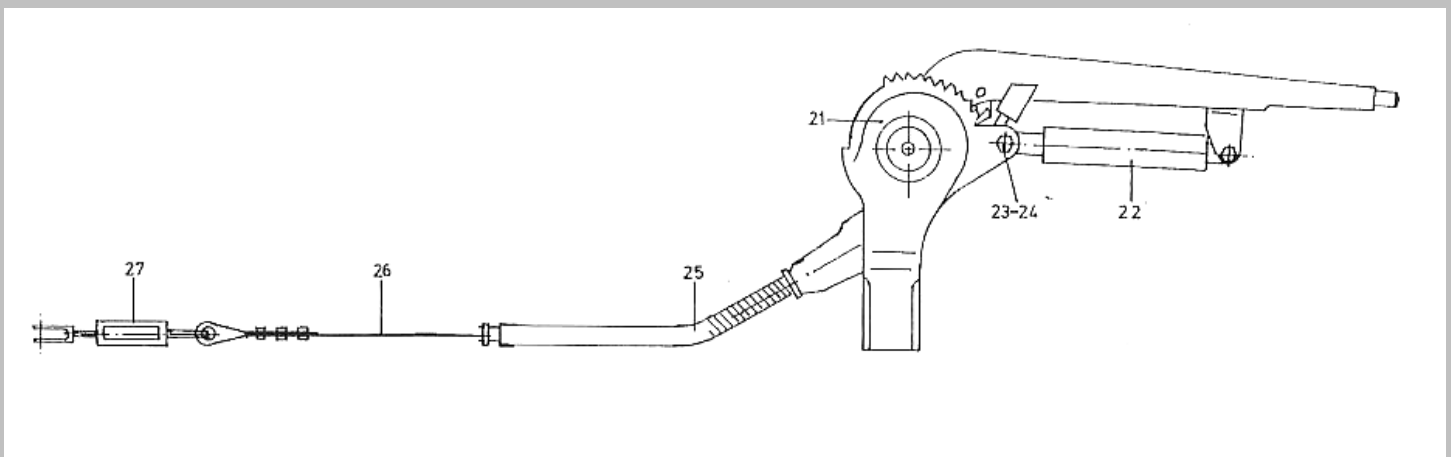
Nr.	Artikel nr.	Omschrijving	Discription	Benennung
1	351.0056	Haakse kast 13-HD (Feedo 40L)	Right angle gearbox 13-HD (Feedo 40L)	Winkelgetriebe 13-HD (Feedo 40L)
	351.0012	Haakse kast 16-HD (Feedo 40/50/60L)	Right angle gearbox 16-HD (Feedo 40/50/60L)	Winkelgetriebe 16-HD (Feedo 40/50/60L)
	351.0030	Haakse kast 19-HD (Feedo 60/70/80)	Right angle gearbox 19-HD (Feedo 60/70/80)	Winkelgetriebe 19-HD (Feedo 60/70/80)
	351.0043	Haakse kast KA (Feedo 100)	Right angle gearbox KA (Feedo 100)	Winkelgetriebe KA (Feedo 100)
	354.0230	Koppelbus Rd.40	Couple bus Rd.40	Kopplungsschale Rd.40
	921.0629	Aand.as 40-1070 40/12-35/10	Drive shaft 40-1070 40/12-35/10	Antriebswelle 40-1070 40/12-35/10
	315.0119	Inlegspie 12x8x50	Key 12x8x50	Passfeder 12x8x50
	304.0102	Stelschroef M10x12 (45H)	Adjustment screw M10x12 (45H)	Stellschraube M10x12 (45H)
2	301.0805	Tapbout M10x25 (8.8) Ev	Tapbolt M10x25 (8.8) Ev	Tapbolzen M10x25 (8.8) Ev
3	306.0306	Zelfb. moer M10 (8) Ev	Locking nut M10 (8) Ev	Sicherungsmutter M10 (8) Ev
4	316.0705	Sluitring A10.5 Ev	Washer A10.5 Ev	Scheibe A10.5 Ev
5	316.0719	Sluitplaat A10.5 Ev	Washer A10.5 Ev	Scheibe A10.5 Ev
6	301.0755	Bout M6x45 (8.8) Ev	Bolt M6x45 (8.8) Ev	Bolzen M6x45 (8.8) Ev
7	316.0708	Sluitring A6.4 Ev	Washer A6.4 Ev	Scheibe A6.4 Ev
8	306.0311	Zelfb. moer M6 (8) Ev	Locking nut M6 (8) Ev	Sicherungsmutter M6 (8) Ev
9	301.0811	Tapbout M10x30 (8.8) Ev	Tapbolt M10x30 (8.8) Ev	Tapbolzen M10x30 (8.8) Ev
10	301.0725	Bout M10x65 (8.8) Ev	Bolt M10x65 (8.8) Ev	Bolzen M10x65 (8.8) Ev
11	316.0701	Sluitplaat A13 Ev	Washer A13 Ev	Scheibe A13 Ev
12	316.0702	Sluitring A13 Ev	Washer A13 Ev	Scheibe A13 Ev
13	301.0810	Tapbout M12x30 (8.8) Ev	Tapbolt M12x30 (8.8) Ev	Tapbolzen M12x30 (8.8) Ev
14	306.0302	Zelfb. moer M12 (8) Ev	Locking nut M12 (8) Ev	Sicherungsmutter M12 (8) Ev
15	301.0804	Tapbout M12x35 (8.8) Ev	Tapbolt M12x35 (8.8) Ev	Tapbolzen M12x35 (8.8) Ev
16	316.0914	Nl Borgring M12 GLP (25.4)	Nl retainer washer M12 GLP (25.4)	Nl Sicherungsring M12 GLP (25.4)
17	937.2599	Klemschijf v.middenkast	Clamp disk for gearbox	Klemmschiebe f. Winkelgetriebe
18	937.3120	Lagersteunplaat FE	Bearing plate	Lagerplatte
19	401.0204	Flenslager RME-35 N	Flange bearing RME-35 N	Flansch Lager RME-35 N
20	900.0228	Beschermtr.H=150-110/4	Protection cover.H=150-110/4	Schutztrichter.H=150-110/4
21	935.0685	Flens D=130-110/4 gz.	Flange D=130-110/4 gz.	Flansch D=130-110/4 gz.
22	278.0050	Aand.as 35-4650 13/8.6G-35/10	Drive shaft 35-4650 13/8.6G-35/10	Antriebswelle 35-4650 13/8.6G-35/10
	278.0051	Aand.as 35-3850 13/8.6G-35/10	Drive shaft 35-3850 13/8.6G-35/10	Antriebswelle 35-3850 13/8.6G-35/10
	278.0052	Aand.as 35-3450 13/8.6G-35/10	Drive shaft 35-3450 13/8.6G-35/10	Antriebswelle 35-3450 13/8.6G-35/10
	278.0053	Aand.as 35-2850 13/8.6G-35/10	Drive shaft 35-2850 13/8.6G-35/10	Antriebswelle 35-2850 13/8.6G-35/10
23	961.0668	Console leidingsteun Feedo	Support	Stützbalken Rohrstütz
24	937.3140	Leidingsteun re	Support right	Rohrstütz R
25	937.3139	Leidingsteun li	Support left	Rohrstütz L
26	375.0131	Dubb. Leidingbeugel 15mm	Double tube clamp 15mm	Doppeler Rohrschelle klemm 15mm
27	262.0044	Ndl. Hd. buis 15x1,5-B	Ndl. Hd. tube 15x1,5-B	Ndl. Hd. buis 15x1,5-B
28	935.0950	Leidingpaneel	Plate	Platte
29	355.0127	Rechte schotkopp.SVL-15 Blago	Straig schotkopp.SVL-15 Blago	Rechte schotkopp.SVL-15 Blago
30	937.3130	Opvulplaat lager kopplaat	Fill plate bearing	Passscheibe Lager
	937.3160	Klemring lager	Clamp ring bearing	Klemmring lager
31	354.0234	Kruiskoppeling G2300	Cross-coupling G2300	Kreuzgelenk G2300
32	401.0152	Flenslager FLCTE-35	Flange bearing FLCTE-35	Flansch Lager FLCTE-35
33	937.3149	Klem kunststofbuis	Clamp recypipe	Klem Kunststoff Röhre

7. Overige

7.1 Console stuurblok / Support control-unit / Stützbalken regelventil



7.2 Handrem / Hand brake / Bremshebel



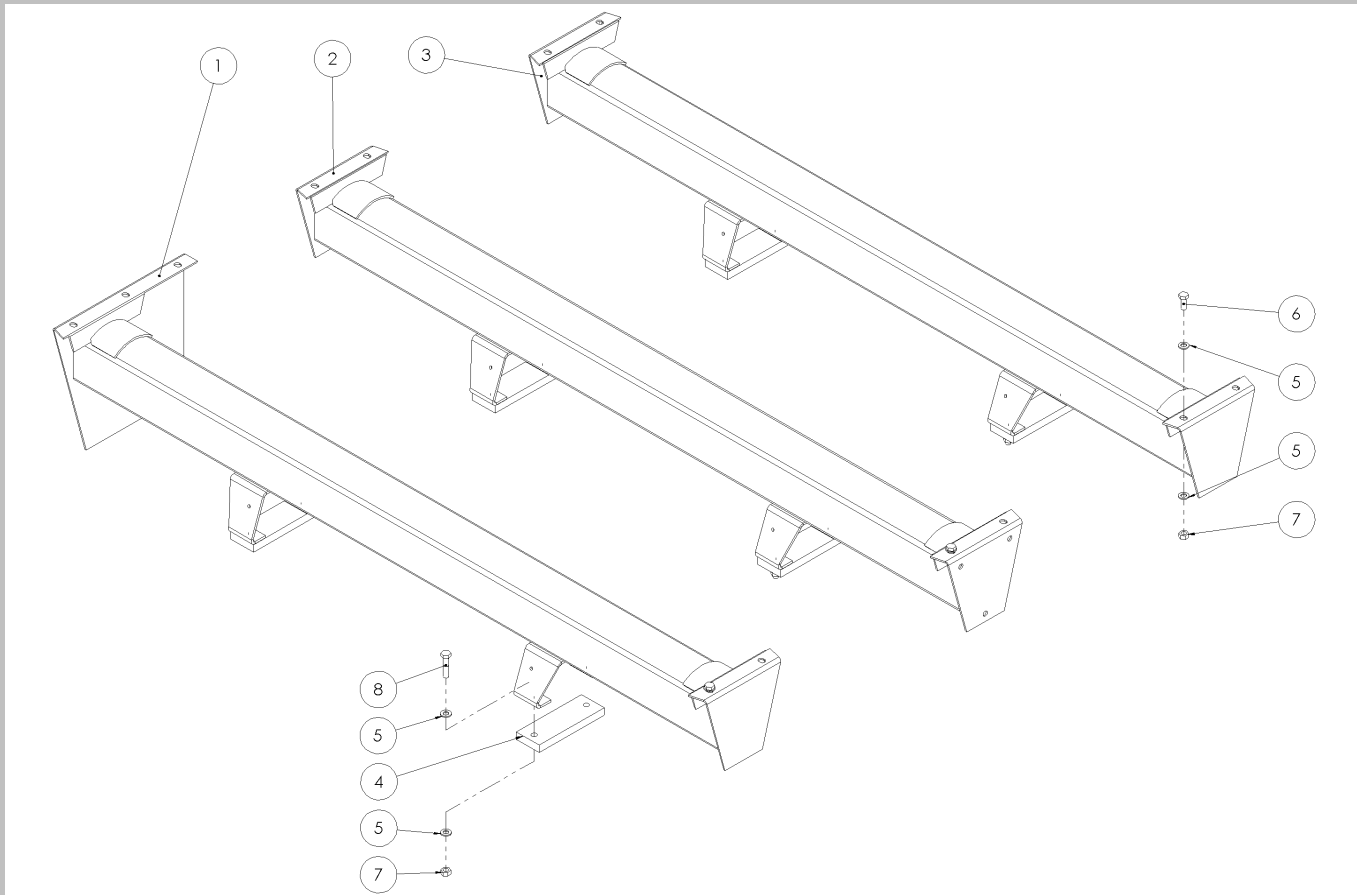
Hydraulische bediening

<i>Nr.</i>	<i>Artikel nr.</i>	<i>Omschrijving</i>	<i>Discription</i>	<i>Benennung</i>
1	960.0449	Console 500	Support	Console 500
2	316.0705	Sluistring A10.5 Ev	Washer A10.5 Ev	Sluistring A10.5 Ev
3	301.0719	Bout M10x70 (8.8) Ev	Bolt M10x70 (8.8) Ev	Bolzen M10x70 (8.8) Ev
4	306.0306	Zelfb. moer M10 (8) Ev	Locking nut M10 (8) Ev	Sicherungsmutter M10 (8) Ev
5	965.0382	Klembout M16	Clampbolt M16	Klemmschraube M16
6	965.0914	Schuifstuk 2V-1R	Inner beam 2V-1R	Innerbalken 2V-1R
	966.0295	Schuifstuk 2V-2R	Inner beam 2V-2R	Innerbalken 2V-2R
7	355.0064	Stuurblok 2V-1R	Control unit 2V-1R	Regelventil 2V-1R
	355.0626	Stuurblok 2V-2R	Control unit 2V-2R	Regelventil 2V-2R
8	364.0015	Dichtring 21.5x28.7x2.5	Sealing ring 21.5x28.7x2.5	Dichtring 21.5x28.7x2.5
9	316.0905	Veerring M8 Ev	Spring washer M8 Ev	Federring M8 Ev
10	301.0801	Tapbout M8x16 (8.8) Ev	Tapbolt M8x16 (8.8) Ev	Tapbolzen M8x16 (8.8) Ev

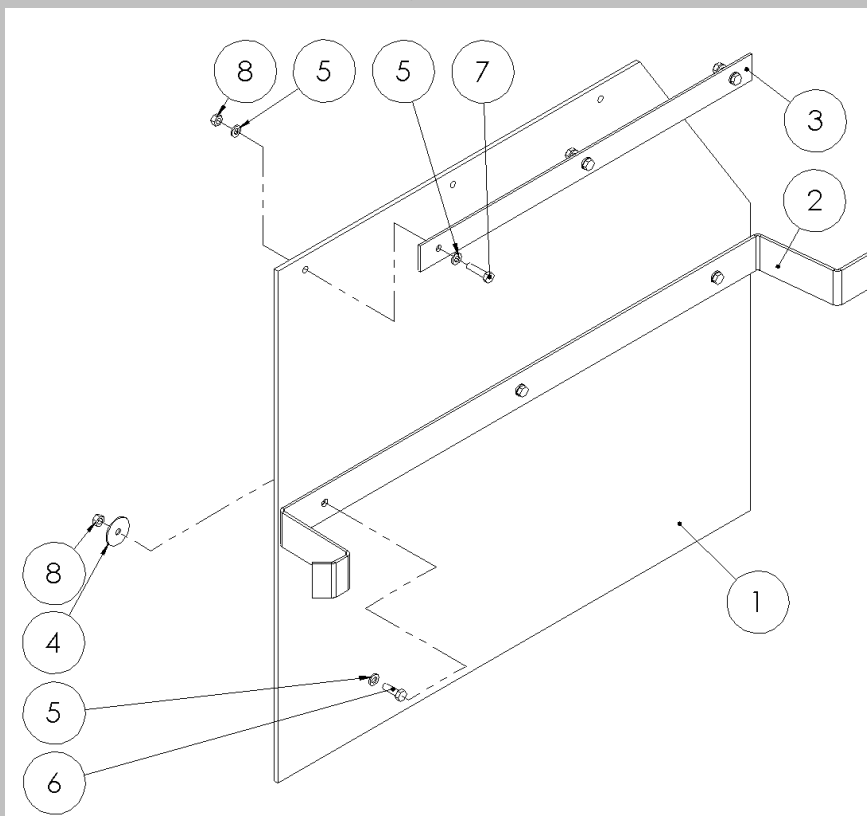
Handrem

<i>Nr.</i>	<i>Artikel nr.</i>	<i>Omschrijving</i>	<i>Discription</i>	<i>Benennung</i>
21	462.0136	Remhefboom (incl. 22 t/m 26)	Handbrake (incl. 22 t/m 26)	Bremshebel (inkl. 22 t/m 26)
22	450.0995	Gasveercilinder	Gaspressure spring	Gasfederzylinder
23	301.0835	Bout M 8x30	Bolt M8x30	Bolzen M 8x30
24	306.0312	Zelfb. moer M 8	Nut M8	Mutter M 8
25	450.0404	Buiten kabel	Cable protection	Bremskabelhülle
26	462.0147	Binnenkabel	Control cable	Bremskabel
27	378.0192	Spanwartel + gaffel	Adjusting piece	Nachstellstück

7.3 Draagbuizen / Carrying tube / Tragrohr



7.4 Afdekplaat / Cover plate / Abdichtung



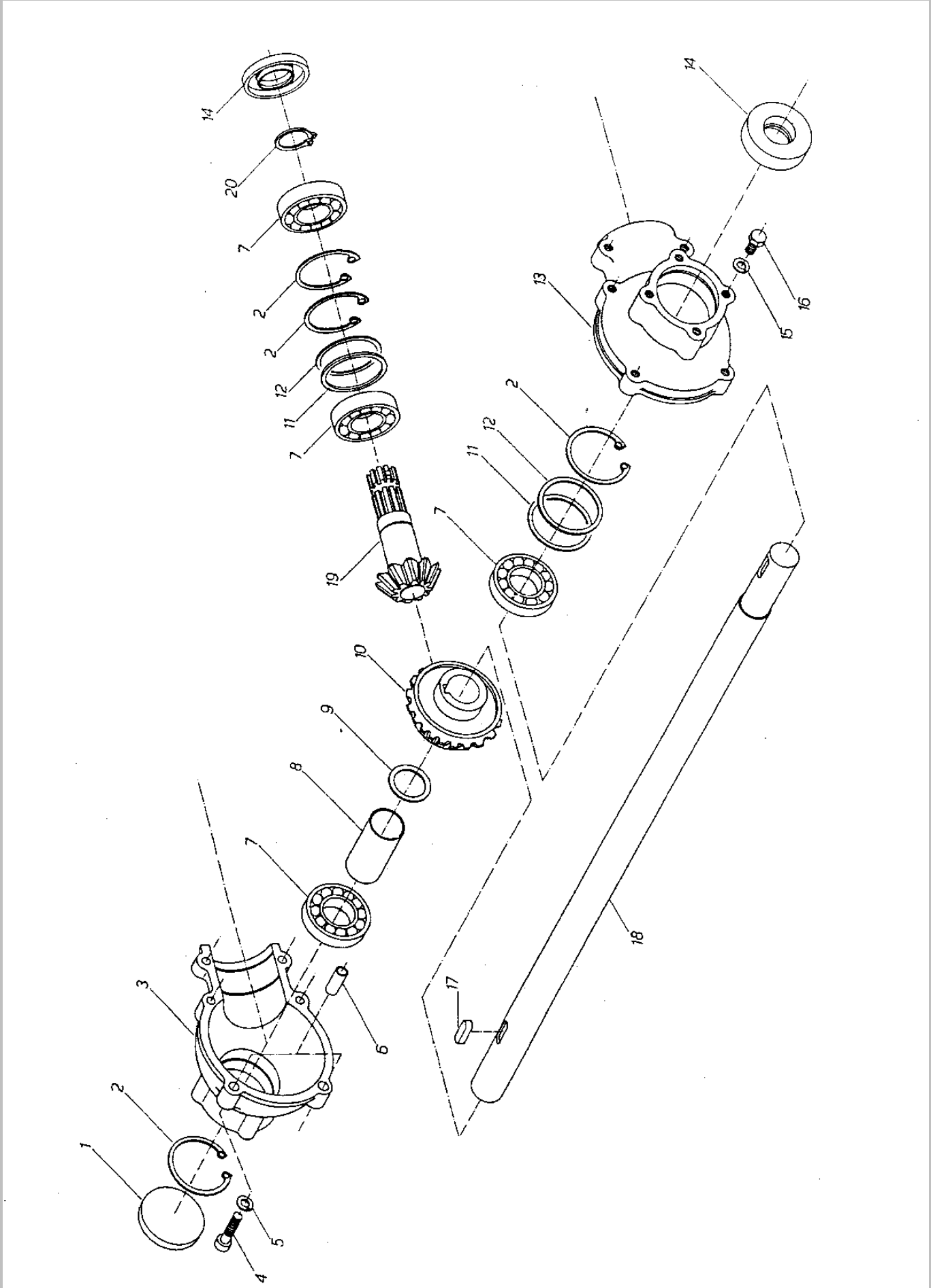
Draagbuizen

<i>Nr.</i>	<i>Artikel nr.</i>	<i>Omschrijving</i>	<i>Discription</i>	<i>Benennung</i>
1	969.3821 969.3823 969.3825 969.3914	Draagbuis FE-13 HK Draagbuis FE-16 HK Draagbuis FE-19 HK Draagbuis FE-22 HK	Carrying tube FE-13 HK Carrying tube FE-16 HK Carrying tube FE-19 HK Carrying tube FE-22 HK	Tragrohr FE-13 HK Tragrohr FE-16 HK Tragrohr FE-19 HK Tragrohr FE-22 HK
2	969.3826 969.3915	Draagbuis FE-19 midden Draagbuis FE-22 midden	Carrying tube FE-19 midden Carrying tube FE-22 midden	Tragrohr FE-19 midden Tragrohr FE-22 midden
3	969.3820 969.3822 969.3824 969.3913	Draagbuis FE-13 Draagbuis FE-16 Draagbuis FE-19 Draagbuis FE-22	Carrying tube FE-13 Carrying tube FE-16 Carrying tube FE-19 Carrying tube FE-22	Tragrohr FE-13 Tragrohr FE-16 Tragrohr FE-19 Tragrohr FE-22
4	937.3107	Vulplaat	Fill plate	Füll platte
5	316.0702	Sluitring A13 Ev	Washer A13 Ev	Scheibe A13 Ev
6	301.0810	Tapbout M12x30 (8.8) Ev	Tapbolt M12x30 (8.8) Ev	Tapbolzen M12x30 (8.8) Ev
7	306.0302	Zelfb. moer M12 (8) Ev	Locking nut M12 (8) Ev	Sicherungsmutter M12 (8) Ev
8	301.0735	Bout M12x55 (8.8) Ev	Bolt M12x55 (8.8) Ev	Bolzen M12x55 (8.8) Ev

Afdekplaat

<i>Nr.</i>	<i>Artikel nr.</i>	<i>Omschrijving</i>	<i>Discription</i>	<i>Benennung</i>
1	374.0261	Afsluitplaat DWT FE-800	Cover plate DWT FE-800	Abdichtung platte DWT FE-800
2	913.2109	Aanslagstrip FE-800	Stop strip FE-800	Anschlagstreifen FE-800
3	913.2108	Klemstrip afsluitpl. FE-800	Clamping strip cover plate. FE-800	Klemmstreifen Abdichtung platte. FE-800
4	316.0802	Carr.ring 6,4x30x1,5 ev	Carr.ring 6,4x30x1,5 ev	Carr.ring 6,4x30x1,5 ev
5	316.0708	Sluitring A6.4 Ev	Washer A6.4 Ev	Scheibe A6.4 Ev
6	301.0824	Tapbout M6x20 (8.8) Ev	Tapbolt M6x20 (8.8) Ev	Tapbolt M6x20 (8.8) Ev
7	301.0827	Tapbout M6x25 (8.8) Ev	Tapbolt M6x25 (8.8) Ev	Tapbolt M6x25 (8.8) Ev
8	306.0311	Zelfb. moer M6 (8) Ev	Locking nut M6 (8) Ev	Sicherungsmutter M6 (8) Ev

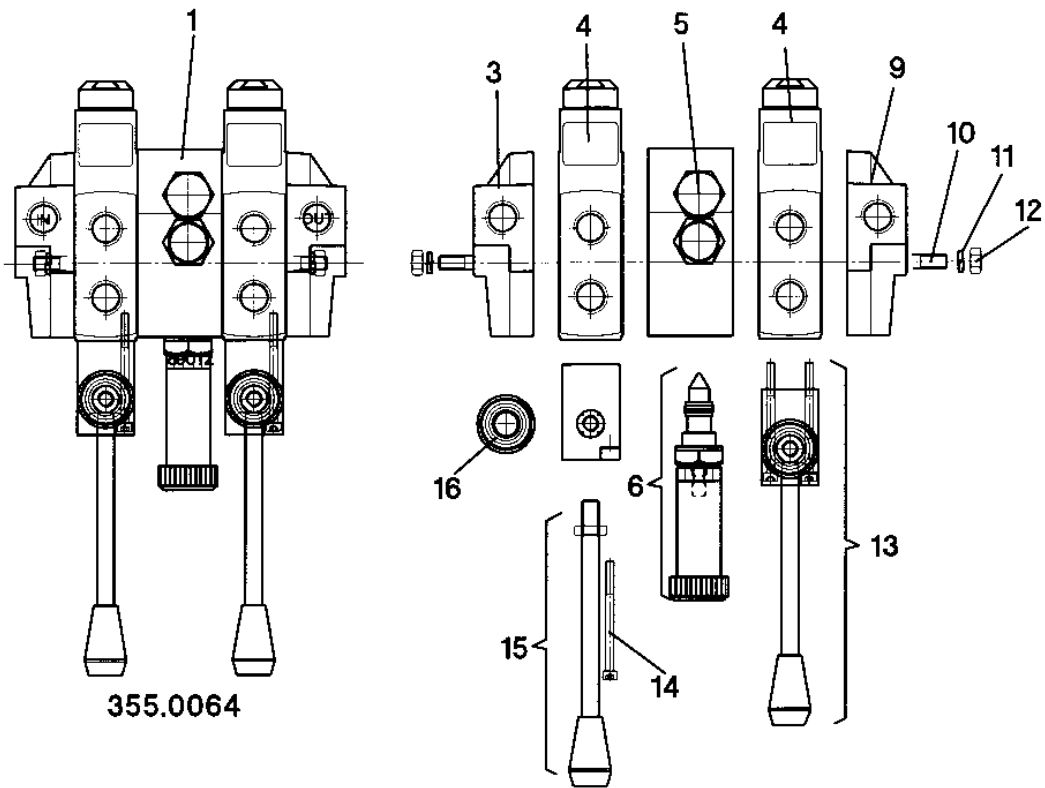
7.5 Haakse tandwielkast / Right angle gearbox / Winkelgetriebe



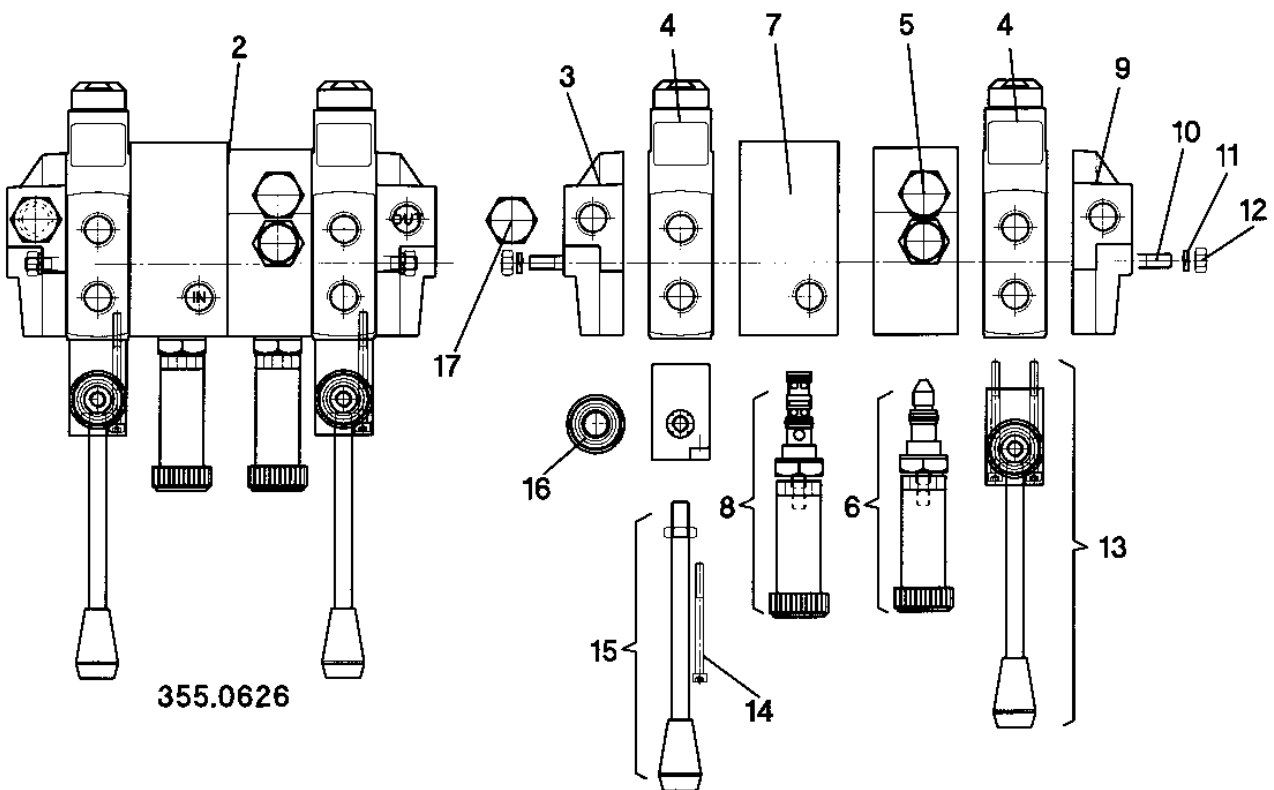
Haakse tandwielkast

Nr.	Artikel nr.	Omschrijving	Description	Benennung
	351.0056	Haakse kast 13 (Feedo 40L)	Gearbox 13 cpl. 40L	Winkelgetr. 13
	351.0012	Haakse kast 16 (Feedo 40/50/60L)	Gearbox 16 cpl. 40; 50; 60L	Winkelgetr. 16
	351.0030	Haakse kast 19 (Feedo 60/70/80)	Gearbox 19 cpl. 60; 70; 80	Winkelgetr. 19
	351.0043	Haakse kast KA (100/80-Aus)	Gearbox 22 cpl. 80-Aus; 100	Winkelgetr. 22
1	349.0009	Stofkap	Dust shield	Abdeckscheibe
2	313.0203	Seegerring l80	Safety ring	Sicherungsring
3	450.0771	Tandwielhuis (incl. 13)	Gearbox housing (incl. 13)	Gahäuse (inkl. 13)
4	302.0612	Bout M10x50	Bolt M10x50	Bolzen M10x50
5a	316.0705	Sluitring A10,5	Washerx A10,5	Scheibe A10,5
5b	316.0906	Veerring 10mm	Spring washer 10mm	Federring 10mm
6	312.0126	Spanhuls	Roll pin	Sperrhülse
7	401.0174	Kogellager 6208	Ball bearing 6208	Kugellager 6208
8	450.0778	Afstandsbus	Distance bush	Distanzrohr
9	450.0779	Ring	Ring	Ring
10	450.0777	Kegeltandwiel	Bevel wheel Z=20	Kegelrad
11		Opvulring(en)	Shim(s)	Passscheibe(n)
12		Opvulring(en)	Shim(s)	Passscheibe(n)
-	349.0023	Vulring 0.1mm	Shim 0.1mm	Passscheibe 0.1mm
	349.0024	Vulring 0.3mm	Shim 0.3mm	Passscheibe 0.3mm
	349.0025	Vulring 0.5mm	Shim 0.5mm	Passscheibe 0.5mm
13	450.0771	Tandwielhuis (incl. 3)	Gearbox housing (incl. 3)	Gehäuse (inkl. 3)
14	361.0118	Oliekeerring	Oil seal	Simmering
15	316.0906	Veerring 10mm	Spring washer 10mm	Federring 10mm
16	301.0805	Tapbout M10x25	Bolt M10x25	Kopfschraube M10x25
17	315.0119	Spie 12x8x50	Key 12x8x50	Passfeder 12x8x50
18A	456.0050	Aandrijf-as (40L)	Drive shaft (40L)	Antriebswelle (40L)
	450.0772	Aandrijf-as (40-50-60L)	Drive shaft (40-50-60L)	Antriebswelle (40-50-60L)
	456.0038	Aandrijf-as (60-70-80)	Drive shaft (60-70-80)	Antriebswelle (60-70-80)
	456.0047	Aandrijf-as (100/80-Aus)	Drive shaft (100/80-Aus)	Antriebswelle (100/80-Aus)
18B	354.0230	Koppelbus (100/80-Aus)	Bushing	Busch
	921.0528	Aandrijf-as-920 (80-Aus)	Drive shaft-920	Antriebswelle
	921.0629	Aandrijf-as-1070 (100)	Drive shaft-1070	Antriebswelle
	315.0119	Spie 12x8x50 (100/80-Aus)	Key 12x8x50	Passfeder 12x8x50
	304.0102	Stelschroef M10x12 (100/80-Aus)	Adj. Screw M10x12	Stellschraube M10x12
19	450.0776	Kegelrondsel Z=11	Bevel pinion Z=11	Kegelrad Z=11
	456.0045	Kegelrondsel Z=17 (100/80-Aus)	Bevel pinion Z=17	Kegelrad Z=12
20	313.0114	Seegerring A40	Locking ring A40	Sicherungsring A40

7.6 Stuurblok / Control-unit / Regelventil



355.0064

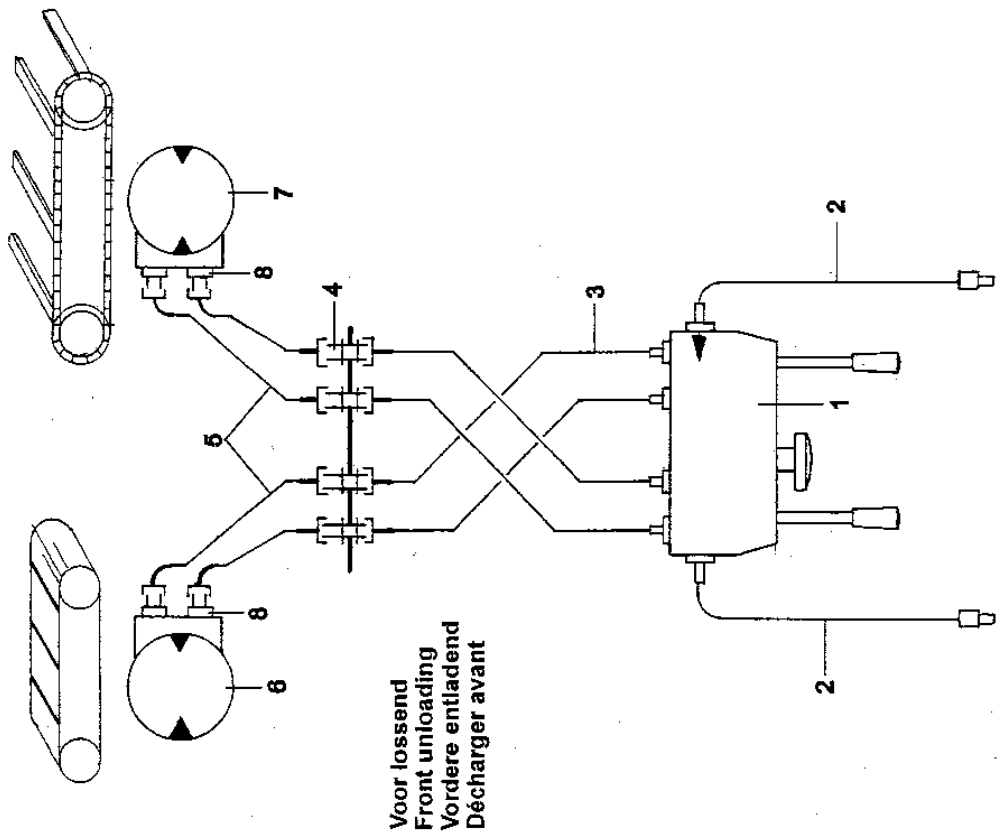
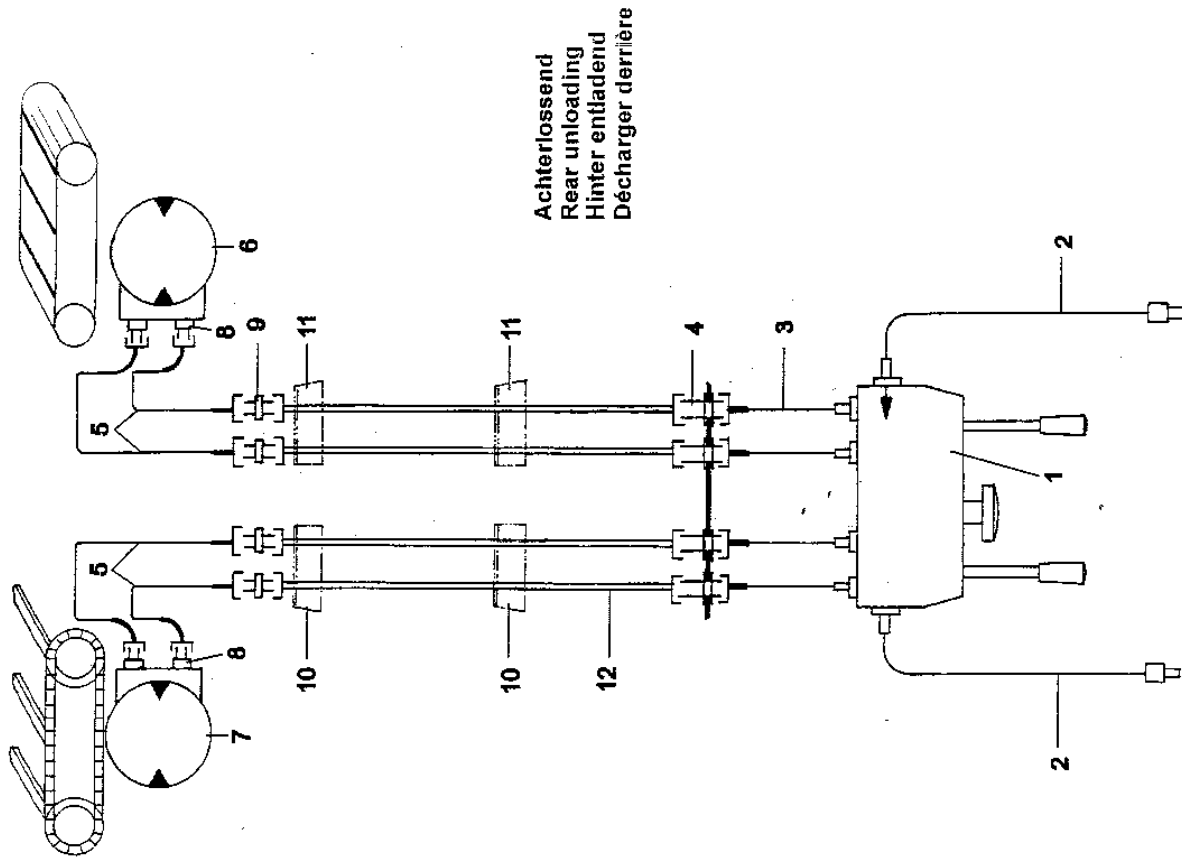


355.0626

Hydraulisch stuurblok

Nr.	Artikel nr.	Omschrijving	Discription	Benennung
1	355.0064	Stuurblok 2V-1R	Control-unit 2V-1R	Regelventil 2V-1R
2	355.0626	Stuurblok 2V-2R (Optie)	Control-unit 2V-2R (Optional)	Regelventil 2V-2R (Sonderausstattung)
3	454.0301	Ingangssectie	Inlet cover	Eingangsstuck
4	454.0302	Schuifsectie	Flow section without lever	Schieberstuck
5	454.0304	Stroomregelblok + overdruk 90bar incl.6	Flow control unit 90bar incl.6	Drosselblock mit uberdruck 90bar inkl.6
	454.0087	Drukveer 90bar	Draw spring 90bar	Druckfeder 90bar
6	454.0033	Stroomregeling met knop	Flow control with knob	Drosselventil mit knopf
7	454.0307	Stroomregelblok incl. 8	Flow control unit incl. 8	Drosselblock incl. 8
8	454.0331	Stroomregeling met knop	Flow control with knob	Drosselventil mit knopf
9	454.0309	Uitgangssectie	Outlet cover	Ausgangsstuck
10	454.0160	Set trekbouten incl. 11en 12 tbv. 355.0064	Drawing bolt incl. 11and 12 for 355.0064	Zugbolzen inkl. 11 und 12 for 355.0064
	454.0195	Set trekbouten incl. 11en 12 tbv. 355.0626	Drawing bolt incl. 11and 12 for 355.0626	Zugbolzen inkl. 11 und 12 for 355.0626
11	316.0905	Veerring 8mm	Spring washer 8mm	Federring 8mm
12	316.0705	Moer M8	Nut M8	Mutter M8
13	454.0303	Schakelhandel cpl. incl. 14 en 15	Lever cpl. incl. 14 and 15	Schalthebel kpl. incl. 14 und 15
14	302.0650	Cil.kopbout M6x55	Cylinder head bolt M6x55	Zylinderbolzen M6x55
15	454.0317	Handel met knop en moer	Lever with knob and nut	Hebel mit knopf und mutter
16	454.0052	Beschermhoes	Protection cover	Schutzmuffe
17	355.0280	Sluitschroef 1/2"	Lock screw 1/2"	Verschlussstopfen 1/2"
	454.0090	Set afdichtingen	Set of seals	Dichtungssatz

7.7 Schema hydraulische besturing / Hydraulik steering / hydraulik steuerung

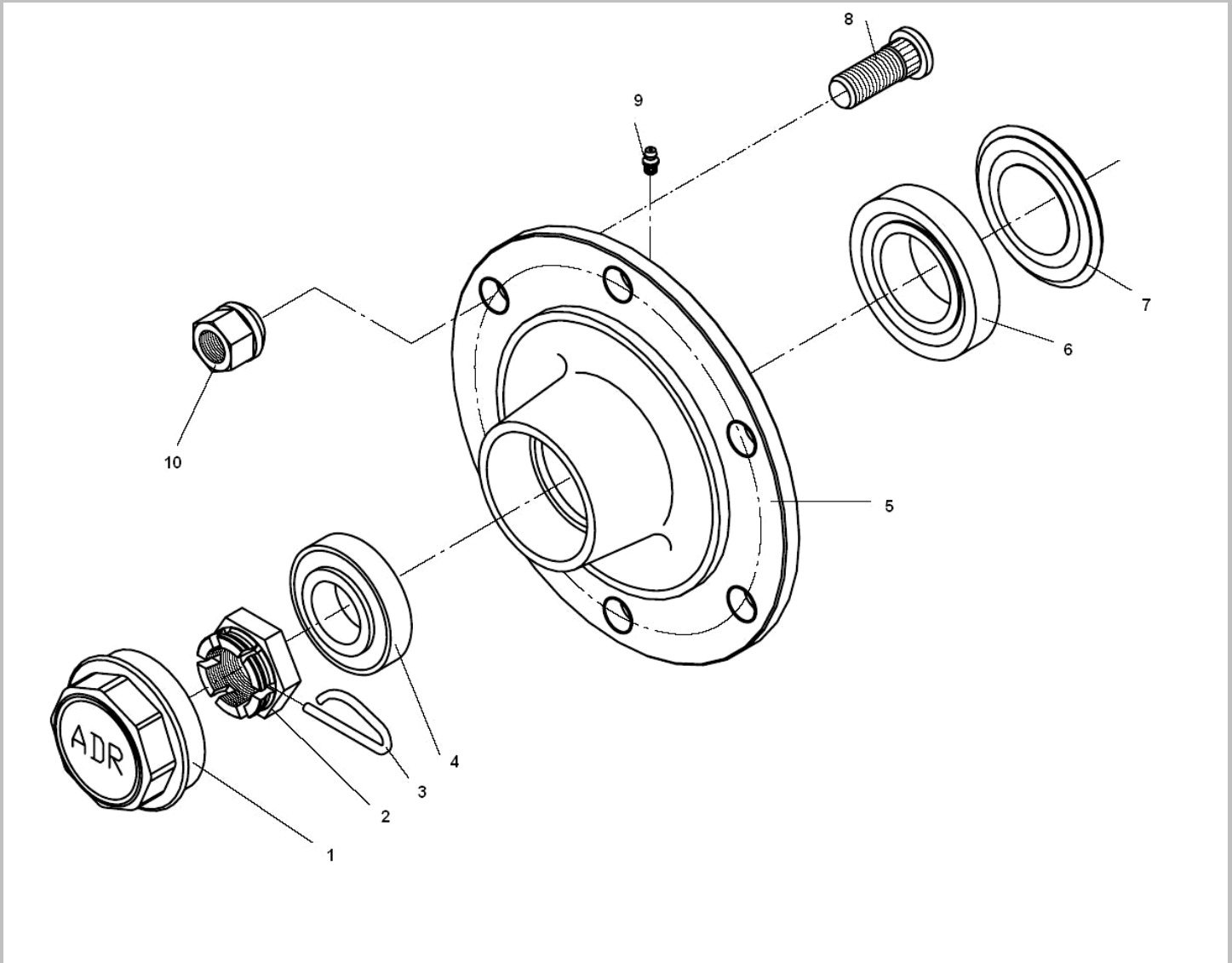


Schema hydraulische besturing

Nr.	Artikel nr.	Omschrijving	Discription	Benennung
1	355.0064	Stuurblok 2V-1R	Control unit 2V-1R	Regelventil 2V-1R
	355.0626	Stuurblok 2V-2R	Control unit 2V-2R	Regelventil 2V-2R
2	417.0513	Hydr. slang ½"-1500	Hydr. hose ½"-1500	Hydraulik Schlauch ½"-1500
3	417.0514	Hydr. slang ½"-2000	Hydr. hose ½"-2000	Hydraulik Schlauch ½"-2000
4	355.0127	Schotkoppeling 5VL-15	Coupling VL-15	Schottverschraubung 5VL-15
5-VL	417.0510	Hydr. slang ½"-1150 (40L)	Hydr. hose ½"-1150	Hydr. Schlauch ½"-1150
	417.0512	Hydr. slang ½"-1400 (40/50/60L)	Hydr. hose ½"-1400	Hydr. Schlauch ½"-1400
	417.0517	Hydr. slang ½"-1700 (60/70/80)	Hydr. hose ½"-1700	Hydr. Schlauch ½"-1700
	417.0514	Hydr. slang ½"-2000 (100)	Hydr. hose ½"-2000	Hydr. Schlauch ½"-2000
5-AL	417.0514	Hydr. slang ½"-2000 (100)	Hydr. hose ½"-2000	Hydr. Schlauch ½"-2000
6	355.0034	Hydromotor-dwarsband (OMP-80)	Hydromotor Rubber belt (OMP-80)	Hydro Motor Querband (OMP-80)
7	355.0035	Hydromotor-bodemketting OMP-160	Hydromotor Floor chain OMP-160	Hydro Motor Bodenkette OMP-160
	355.0037*	Hydromotor-bodemketting OMP-200	Hydromotor Floor chain OMP-200	Hydro Motor Bodenkette OMP-200
8	355.0111	Koppeling AL-15R	Coupling AL-15R	Verschraubung AL-15R
9	355.0118	Tussenkoppeling	Coupling DL-15	Zwischenverschraubung
10	937.3139	Leidingsteun li	Support Left	Leitungstrebe li
11	937.3140	Leidingsteun re	Support Right	Leitungstrebe re
12	262.0044	HD. buis 15x1,5	H.D. pipe 15x1,5	H.D. bühse 15x1,5

* Feedo 80 Australie + 100

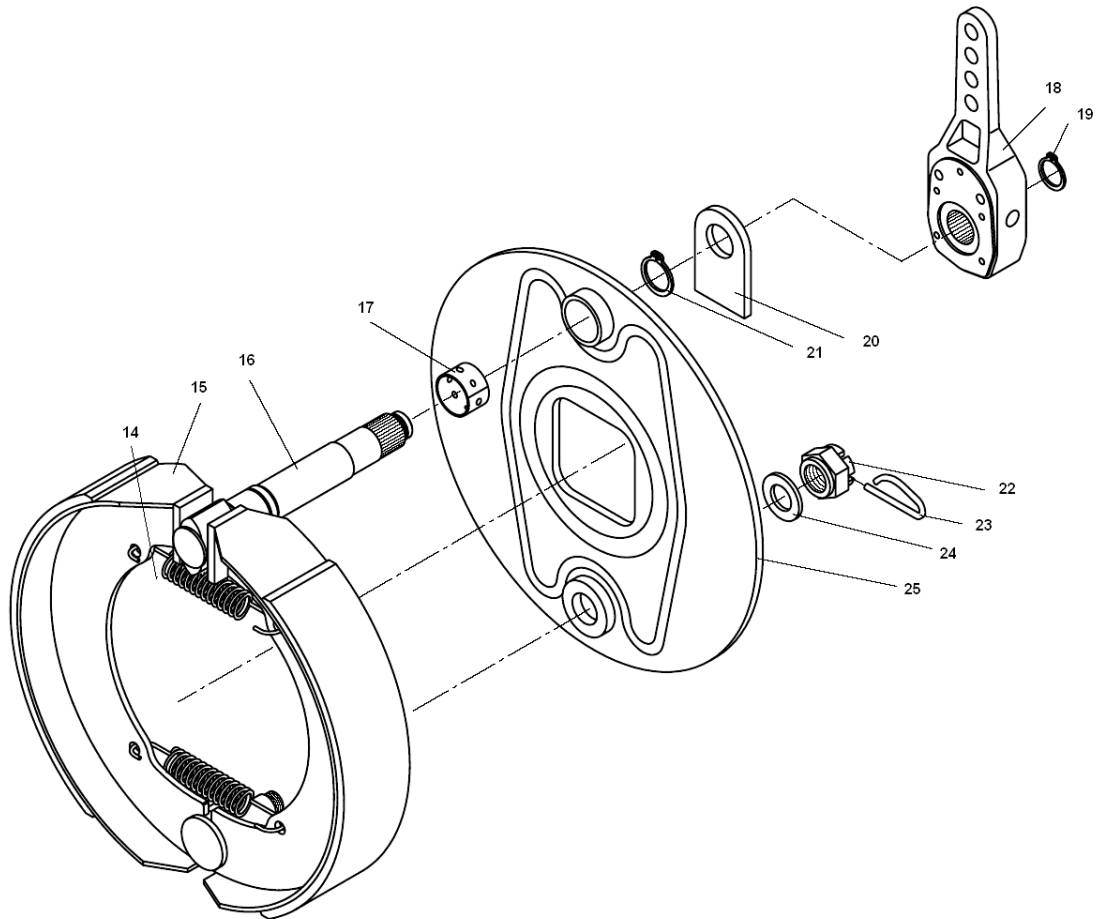
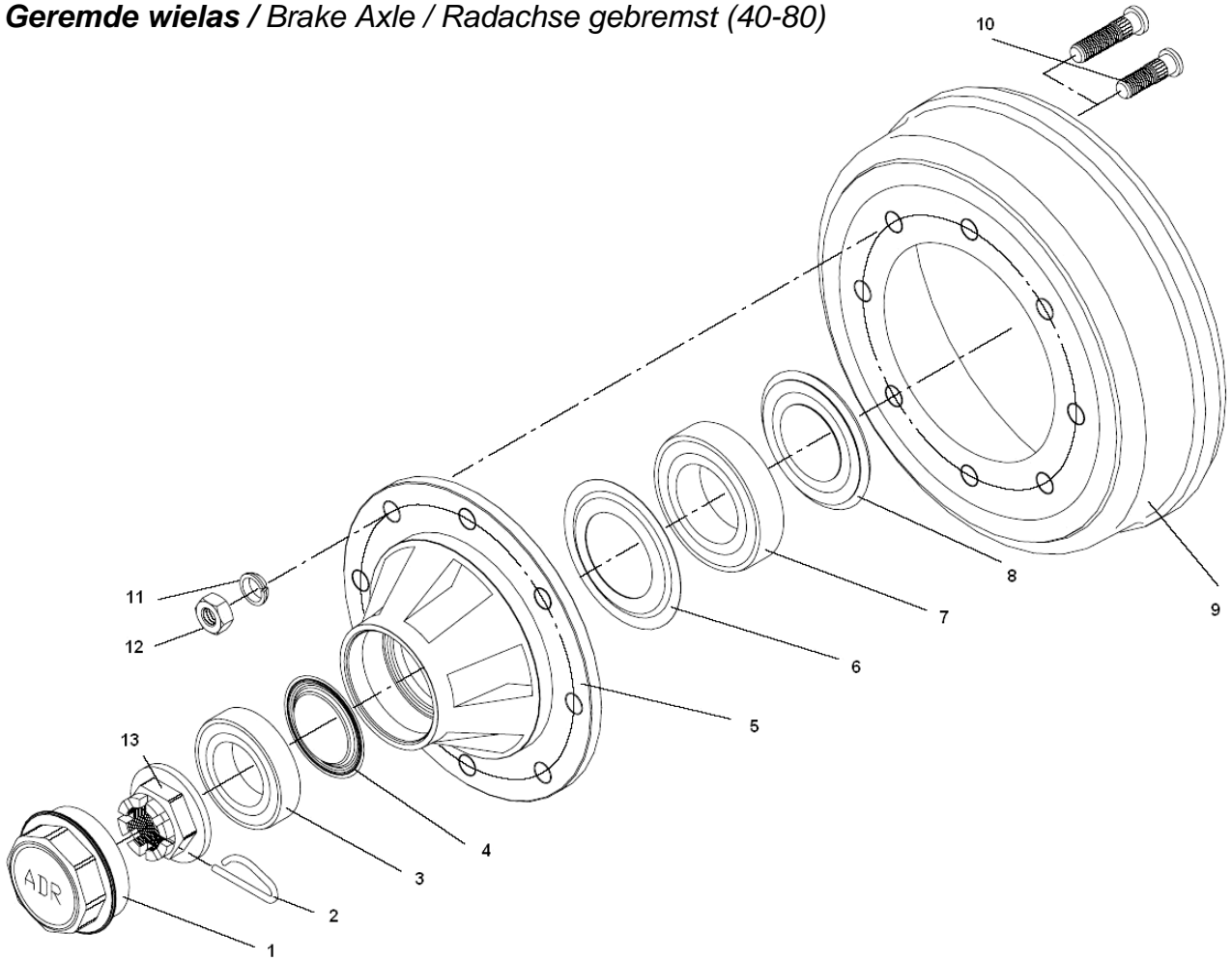
7.8 Ongeremde wielas / unbraked axle / Radachse ongebremsd (40-80)



Ongeremde wielas (Nederland)

Nr.	Artikel nr.	Type	Omschrijving
1	452.0352	40/50	Naafdop 912T 80
	452.0353	60/60L	Naafdop 912T 90
	452.0354	70	Naafdop 912T 110
	452.0356	80	Naafdop 912T 125AC
2	452.0357	40/50	Kroonmoer M39×1,5-50
	452.0360	60/60L	Kroonmoer M39×1,5-60
	452.0358	70	Kroonmoer M48×1,5-75
	452.0359	80	Kroonmoer M48×1,5-80
3	452.0588	40/50/60/60L	Steekborgveer M48
4	401.0162	40/50	Kegellager buiten 30208
	450.0068	60/60L	Kegellager buiten 32210
	401.0145	70	Kegellager buiten 32212
	401.0268	80	Kegellager buiten 32214
5	452.0302	40/50	Wielnaaf 904L6 80/100
	452.0303	60/60L	Wielnaaf 904L6 90/120
	452.0311	70	Wielnaaf 904L8 110/130
	452.0317	80	Wielnaaf 904L8 125/150V
6	401.0163	40	Kegellager binnen 30211
	401.0153	50	Kegellager binnen 32013
	401.0188	60/60L	Kegellager binnen 30213
	401.0196	70	Kegellager binnen 32215
7	401.0250	80	Kegellager binnen 32217
	452.0362	40	Dichtring 915 PG 55/100
	452.0368	50	Dichtring 915 PG 65/100
	452.0363	60/60L	Dichtring 915 PG 65/120
8	452.0364	70	Dichtring 915 PG 75/130
	452.0366	80	Dichtring 915 PG 85/150
	450.0262	40/50/60/60L	Wielbout M18×1,5 L=46
	450.0620	70/80	Wielbout M20×1,5 L=60
9	450.0262	40/50/60/60L	Wielbout M18×1,5 L=46
	450.0263	40/50/60/60L	Vetnippel
	450.0630	70/80	Wielmoer M18×1,5
10a	450.0631	70/80	Wielmoer M20×1,5 vlak
	450.0631	70/80	Bolle veerring 20mm

7.9 Geremde wielas / Brake Axle / Radachse gebremst (40-80)

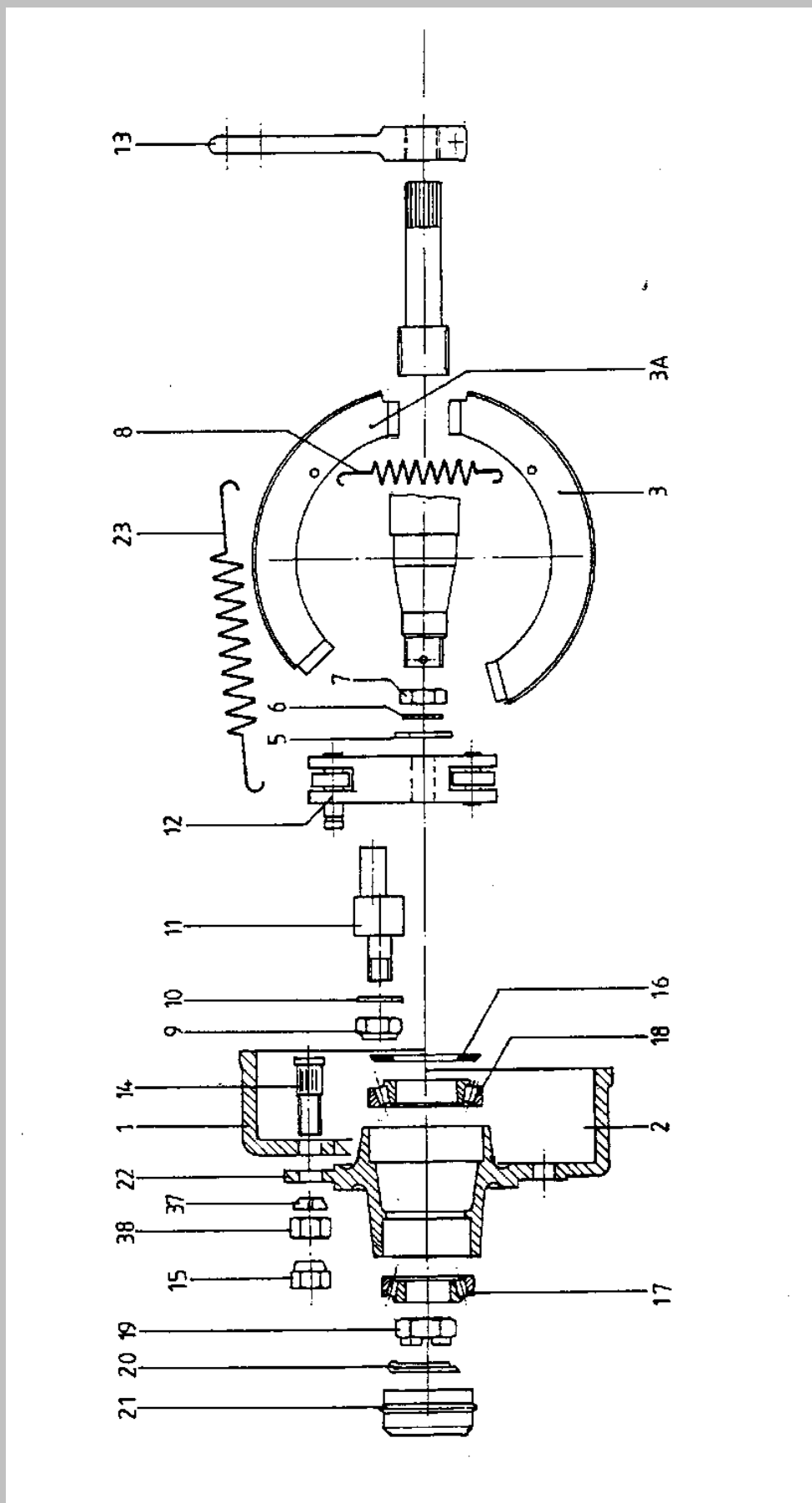


Geremde wielas

Nr.	40L/40* 300x60	50 300x60	60L/60 350x60	70 400x80	80 400x80	Omschrijving	Description
1	452.0352	452.0352	-	-	-	Naafdop 912T 80	Protection cap 912T 80
	-	-	452.0353	-	-	Naafdop 912T 90	Protection cap 912T 90
	-	-	-	452.0354	-	Naafdop 912T 110	Protection cap 912T 110
	-	-	-	-	452.0356	Naafdop 912T 125AC	Protection cap 912T 125AC
2	452.0590	452.0590	-	-	-	Steekborgveer M39	Splint M39
	-	-	452.0588	452.0588	452.0588	Steekborgveer M48	Splint M48
3	401.0162	401.0162	-	-	-	Kegellager buiten 30208	Cone bearing 30208
	-	-	450.0068	-	-	Kegellager buiten 32210	Cone bearing 32210
	-	-	-	401.0145	-	Kegellager buiten 32212	Cone bearing 32212
	-	-	-	-	401.0268	Kegellager buiten 32214	Cone bearing 32214
5	452.0302	452.0302	-	-	-	Wielnaaf 904L6 80/100	Hub 904L6 80/100
	-	-	452.0303	-	-	Wielnaaf 904L6 90/120	Hub 904L6 90/120
	-	-	-	452.0311	-	Wielnaaf 904L8 110/130	Hub 904L8 110/130
	-	-	-	-	452.0317	Wielnaaf 904L8 125/150V	Hub 904L8 125/150V
7	401.0163	-	-	-	-	Kegellager buiten 30211	Cone bearing 30211
	-	401.0153	-	-	-	Kegellager buiten 32013	Cone bearing 32013
	-	-	401.0188	-	-	Kegellager buiten 30213	Cone bearing 30213
	-	-	-	401.0196	-	Kegellager buiten 32215	Cone bearing 32215
	-	-	-	-	401.0250	Kegellager buiten 32217	Cone bearing 32217
8	452.0362	-	-	-	-	Dichtring 915 PG 55/100	Seal ring 915 PG 55/100
	-	452.0368	-	-	-	Dichtring 915 PG 65/100	Seal ring 915 PG 65/100
	-	-	452.0363	-	-	Dichtring 915 PG 65/120	Seal ring 915 PG 65/120
	-	-	-	452.0364	-	Dichtring 915 PG 75/130	Seal ring 915 PG 75/130
	-	-	-	-	452.0366	Dichtring 915 PG 85/150	Seal ring 915 PG 85/150
9	452.0321	452.0321	452.0324	452.0326	452.0326	Remtrommel	Brake drum
10	450.0571	450.0571	-	-	-	Wielbout M18x1,5x52	Wheel bolt M18x1,5 L=52
	-	-	450.0836	-	-	Wielbout M20x1,5x64	Wheel bolt M20x1,5 L=64
	-	-	-	450.0629	-	Wielbout M20x1,5x70	Wheel bolt M20x1,5 L=70
	-	-	-	-	452.0334	Wielbout M20x1,5x75	Wheel bolt M20x1,5 L=75
11	-	-	-	450.0631	450.0631	Bolle veerring 20mm	Conical spring ring 20mm
12	450.0263	450.0263	450.0263	-	-	Wielmoer M18x1,5 SW24	Wheel nut M18x1,5 SW24
	-	-	-	450.0630	450.0630	Wielmoer M20x1,5	Wheel nut M20x1,5
13	452.0357	452.0357	-	-	-	Kroonmoer M39x1,5-50	Castle nut M39x1,5-50
	-	-	452.0360	-	-	Kroonmoer M39x1,5-60	Castle nut M39x1,5-60
	-	-	-	452.0358	-	Kroonmoer M48x1,5-75	Castle nut M48x1,5-75
	-	-	-	-	452.0359	Kroonmoer M48x1,5-80	Castle nut M48x1,5-80
14A	452.0344	452.0344	452.0340	452.0343	452.0343	Trekveer rembout	Spring
14B	452.0341	452.0341	452.0340	452.0343	452.0343	Trekveer remas	Spring
15	452.0336	452.0336	452.0339	452.0338	452.0338	Remschoen	Brake shoe
16	452.0331	452.0331	452.0330	452.0333	452.0333	Rembout	Brake bolt
22	306.0702	306.0702	-	-	-	Moer M16	Nut M16
	-	-	306.0717	306.0717	306.0717	Moer M24x1,5	Nut M24x1,5
24	316.0919	316.0919	-	-	-	Veerring 16mm	Spring ring 16mm
	-	-	316.0918	316.0918	316.0918	Veerring 24mm	Spring ring 24mm

* ook voor 40 Dld / also used for 40 Dld / auch fur 40 Dld

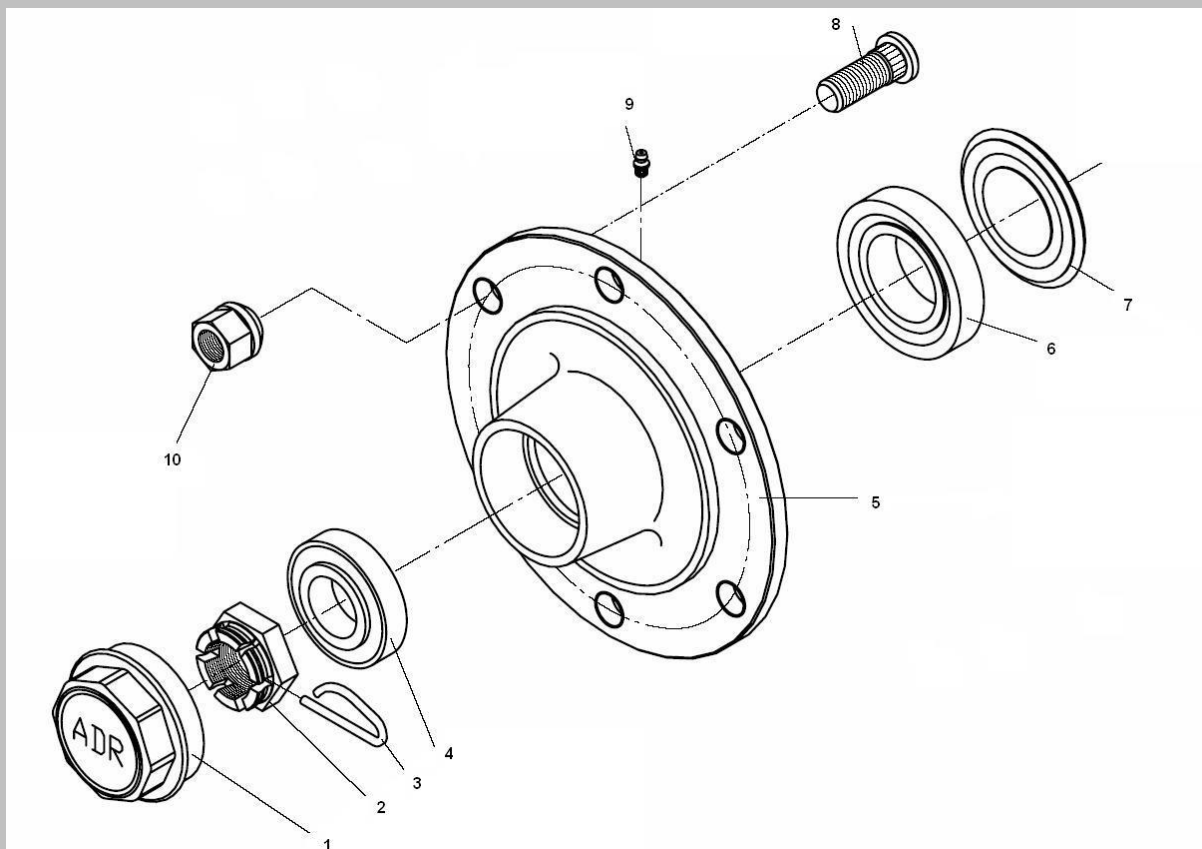
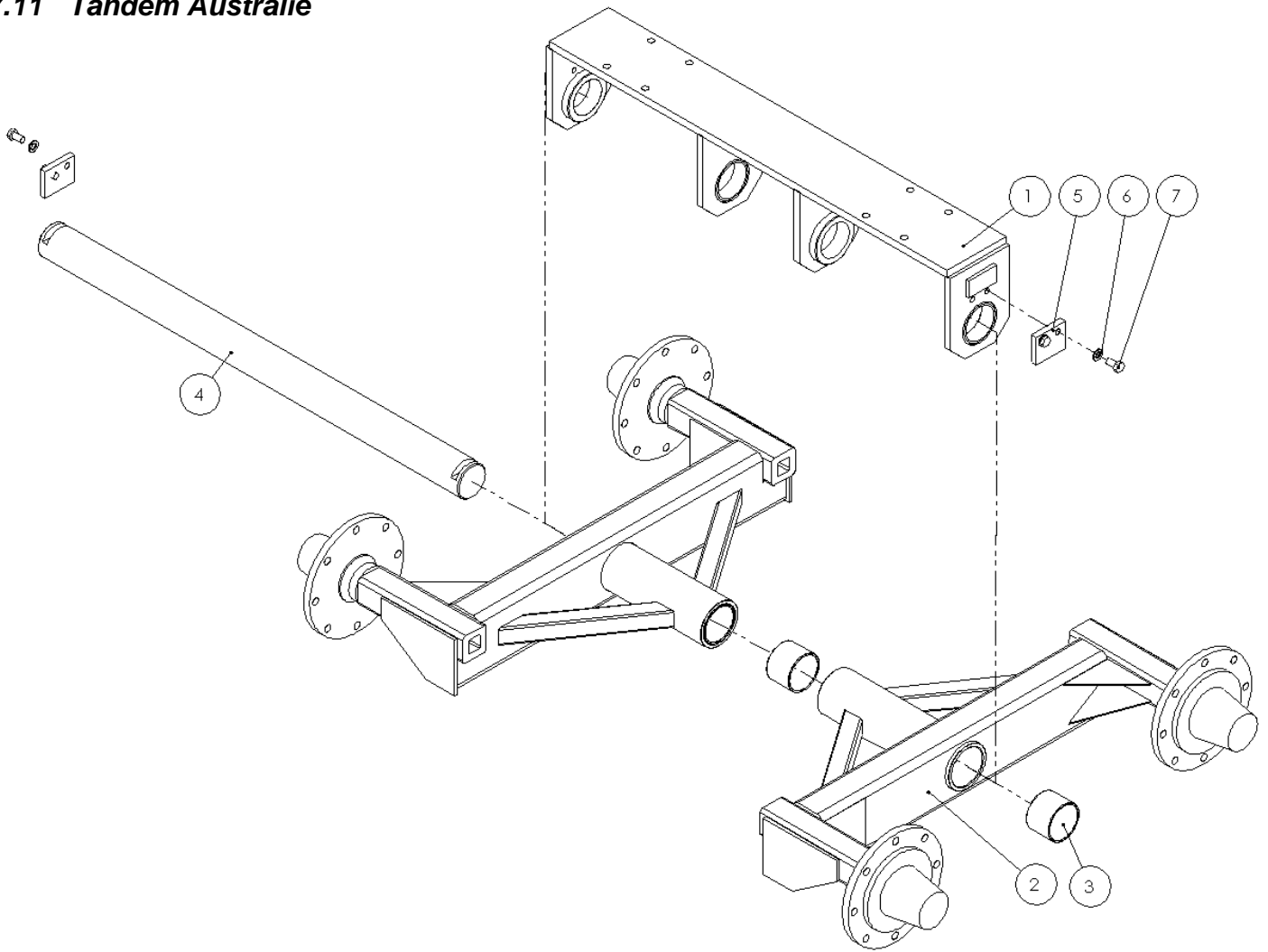
7.10 Wielassen oplooprem / autoreverse braked axle / radachse mit Ruchfarhautomatik (40-80)



Wielassen met oplooprem (Germany)

Nr.	40L/50/60L 300x90/661 (535/536/537) 6gts	60 300x90/661 (538) 8gts	70/80 300x90/871	Benennung
1		452.0322	452.0323	Bremstrommel
2		-	-	Bremsnabe
3		452.0377	452.0377	Bremsbacken-Unter
3a		452.0378	452.0378	Bremsbacken-Ober
5		316.0707	316.0707	Scheibe
6		316.0919	316.0919	Zahnfederring 16
7		306.0702	306.0702	Mutter M16
8		452.0346	452.0346	Zugfeder
9		306.0303	306.0303	Mutter M16
10		452.0372	452.0372	Stellscheibe
11		452.0371	452.0371	Zustellungbolzen
12		452.0373	452.0373	Gleichstange
14		450.0836	450.0629	Riffelbolzen
15		450.0263	452.0420	Kugelbundmutter
16		452.0363	452.0364	Ring
17		-	-	Kegellager 30208
		450.0068	-	Kegellager 32210
		-	401.0145	Kegellager 32212
18		-	-	Kegellager 32013
		401.0188	-	Kegellager 30213
		-	401.0196	Kegellager 32215
19		452.0360	452.0358	Kronenmutter
21		452.0353	452.0354	Stopfen
22		452.0303	452.0305	Nabe
23		452.0347	452.0347	Zugfeder
37		-	450.0631	Federring
38		-	450.0417	Kugelbundmutter

7.11 Tandem Australië



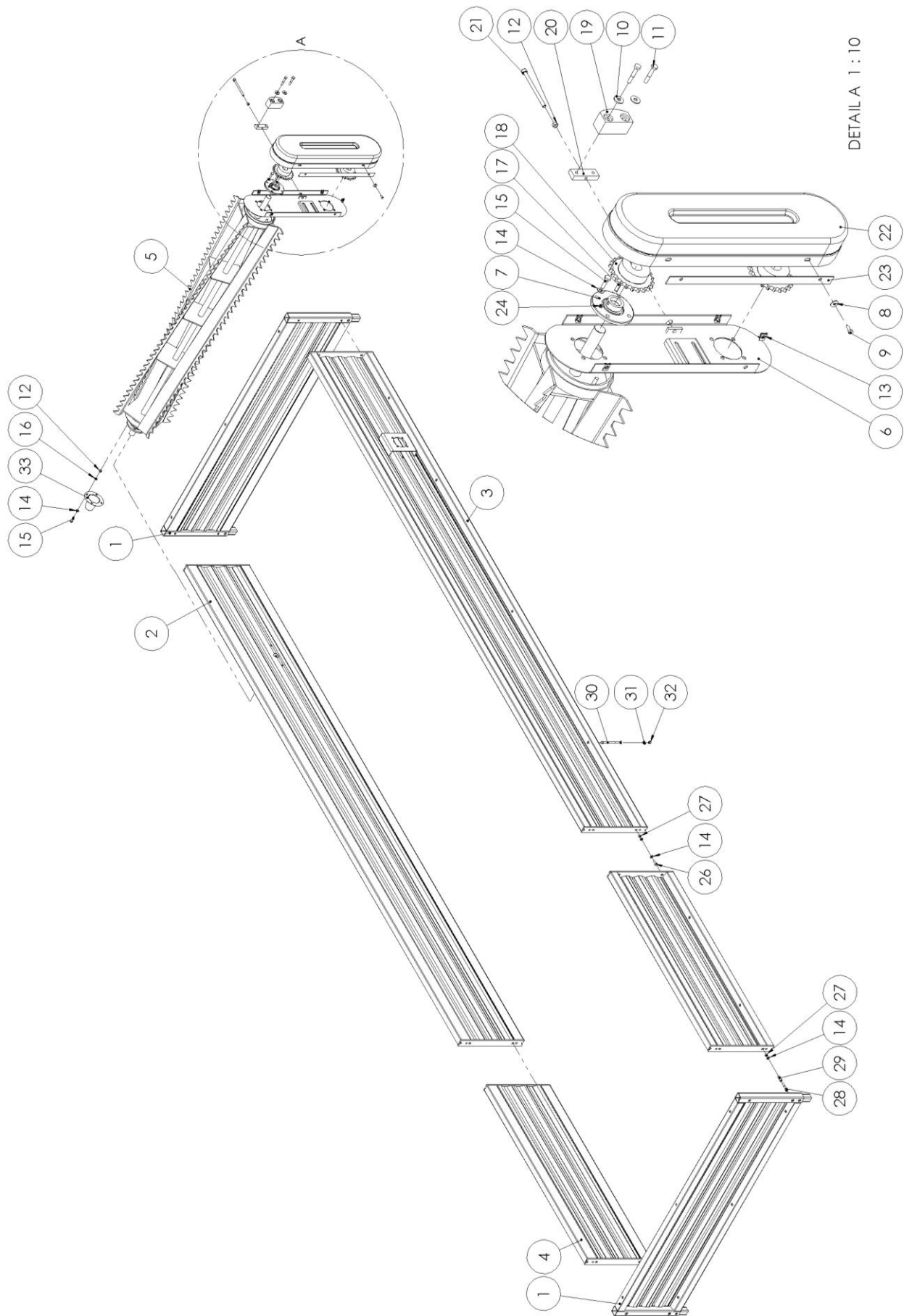
Tandem Australië

Nr.	Artikel nr.	Omschrijving	Description
1	961.0703	Tandembok Feedo 80 Aus	Tandemtrestle
2	961.0704	Tandemarm Feedo 80 Aus	Tandemarm
3	402.0160	Lagerbus 95 L=75	Bearing bush 95 L=75
4	921.0403	Pendelas Feedo Australie	Axle
5	912.0835	Borgstrip	Locking strip
6	316.0707	Sluitring A17 Ev	Plain washer A17
7	301.0825	Tapbout M16x30 (8.8) Ev	Tapbolt M16x30 (8.8) Ev
8	342.0104	Vetnippel M10x1-45	Grease nipple M10x1-45

Nr.	Artikel nr.	Omschrijving	Description
1	452.0354	Naafdop 912T 110	Hub cap 912T 110
2	452.0358	Kroonmoer M48x1,5-75	Castel nut M48x1,5-75
3	452.0588	Steekborgveer M48	Locking pin M48
4	401.0145	Kegellager buiten 32212	Conical bearing outer 32212
5	452.0311	Wielnaaf 904L8 110/130	Hub 904L8 110/130
6	401.0196	Kegellager binnen 32215	Conical bearing inner 32212
7	452.0364	Dichtring 915 PG 75/130	Sealing ring 915 PG 75/130
8	450.0620	Wielbout M20x1,5 L=60	Wheel bolt M20x1,5 L=60
9		Vetnippel	Grease nipple
10	450.0630	Wielmoer M20x1,5 vlak	Wheel nut M20x1,5 flat
	450.0631	Bolle veerring 20mm	Spring washer 20mm

8. Opties / Options / Sonderausstattungen

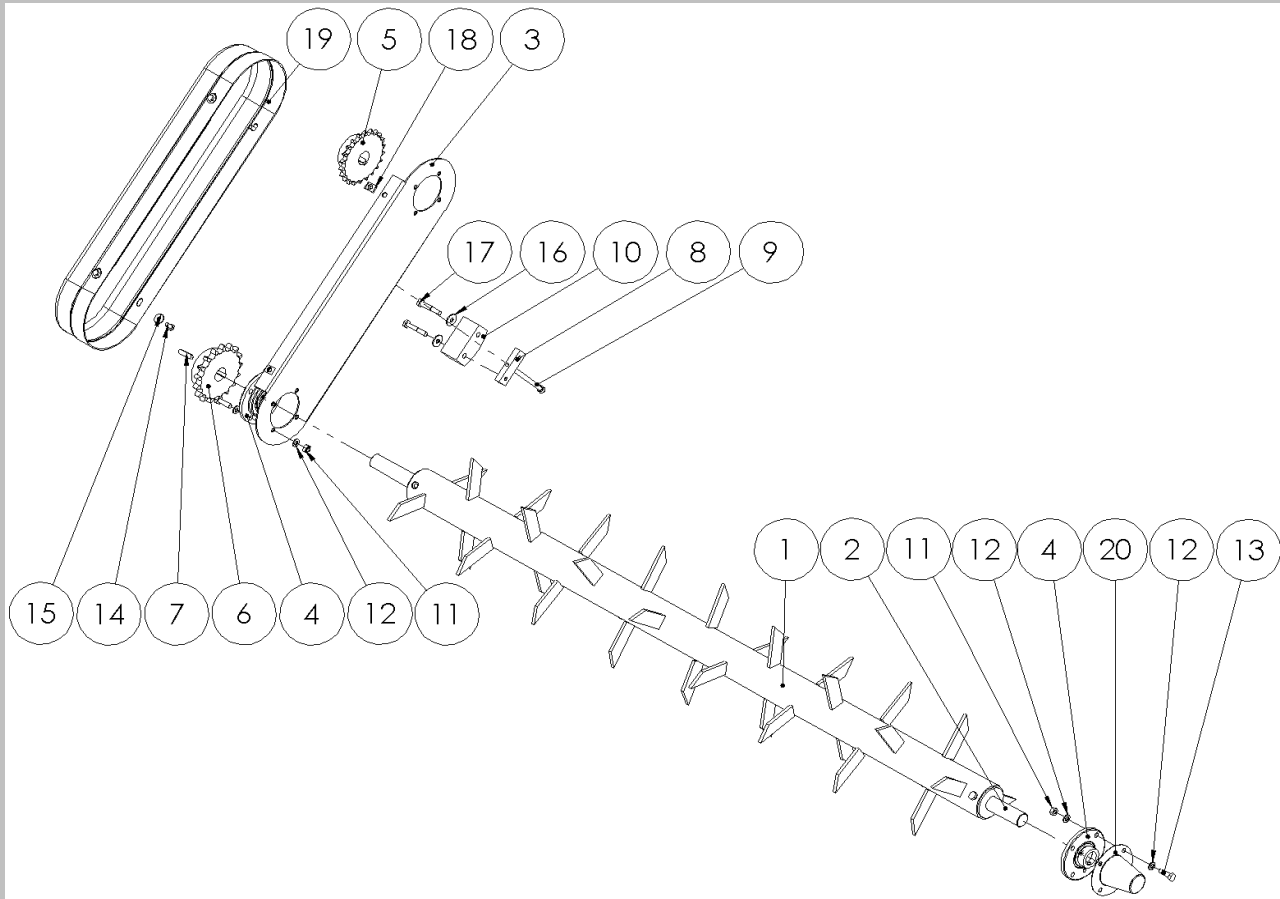
8.1 Opzetlaag / Furthet steel sides / Aufsatzbordwände



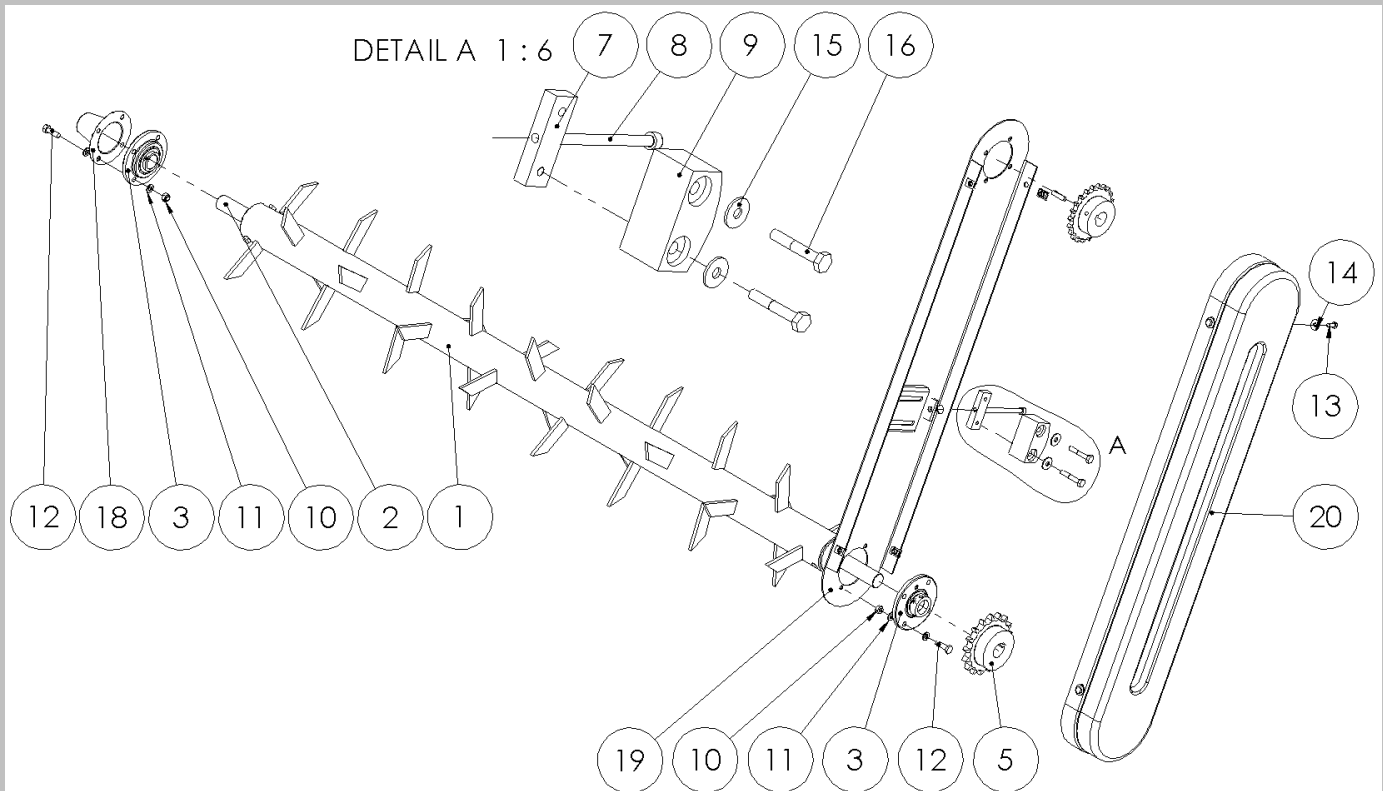
Opzetlaag + wals

Nr.	Artikel nr.	Omschrijving	Description	Benennung
1	969.3880	Opzet-voorbord FE-1905	Furthet steel front board FE-1905	Vordere Aufsatzbordwände FE-1905
2	969.3837	Zijbord FE-4350 50/500 li/W	Side board FE-4350 50/500 li/W	Seitenwand FE-4350 50/500 li/W
3	969.3838	Zijbord FE-4350 50/500 re/W	Side board FE-4350 50/500 re/W	Seitenwand FE-4350 50/500 re/W
4	969.3839	Zijbord FE-1600 50/500	Side board FE-1600 50/500	Seitenwand FE-1600 50/500
5	969.2667	Verdeelwals 19-4-35	Beater 19-4-35	Verteilerwalze 19-4-35
6	969.3890	Lagerplaat I-II 500	Bearing bracket I-II 500	Lagerplatte I-II 500
7	401.0204	Flenslager RME-35 N	Bearing RME-35 N	Lager RME-35 N
8	316.0722	Sluitplaat A8.4 Ev	Washer A8.4 Ev	Scheibe A8.4 Ev
9	301.0806	Tapbout M8x20 (8.8) Ev	Tapbolt M8x20 (8.8) Ev	Tapbolzen M8x20 (8.8) Ev
10	316.0719	Sluitplaat A10.5 Ev	Washer A10.5 Ev	Scheibe A10.5 Ev
11	301.0726	Bout M10x60 (8.8) Ev	Bolt M10x60 (8.8) Ev	Bolzen M10x60 (8.8) Ev
12	306.0701	Moer M10 (8) Ev	Nut M10 (8) Ev	Mutter M10 (8) Ev
13	306.0359	Plaatmoer M8 zelfborgend	Plate nut M8 retaining	Platz mutter M8 zelfborgend
14	316.0705	Sluitring A10.5 Ev	Washer A10.5 Ev	Scheibe A10.5 Ev
15	301.0814	Tapbout M10x35 (8.8) Ev	Tapbolt M10x35 (8.8) Ev	Tapbolzen M10x35 (8.8) Ev
16	316.0906	Veerring M10 Ev D=2,5	Spring washer M10 Ev D=2,5	Federring M10 Ev D=2,5
17	315.0104	Inlegspie 10x8x40	Key 10x8x40	Passfeder 10x8x40
18	353.0323	Kettingwiel 3/4"-22/35	Chain sprocket 3/4"-22/35	Kettenrad 3/4"-22/35
19	353.0202	Spanblok 50	Chain tensioner 50	Kettenspanner 50
20	912.0671	Spanstrip TB-10 Ev	Tensioning strip TB-10 Ev	Spannstrip TB-10 Ev
21	302.0935	Cil.kopbout M10x140 (8.8) Ev	Cylinder head bolt M10x140 (8.8) Ev	Zylinder bolzen M10x140 (8.8) Ev
22	375.0502	Beschermkap 206x808	Guard 206x808	Schutzkappe 206x808
23	913.0465	Klemstrip-500	Clamping strip-500	Klemmstrip-500
24	342.0108	Vetnippel M6x1-180	Grease nipple M6x1-180	Fettnippel M6x1-180
25	969.3888	Afdichtring 203x5.6 L=35	Seal ring 203x5.6 L=35	Abdichtung 203x5.6 L=35
26	301.0811	Tapbout M10x30 (8.8) Ev	Tapbolt M10x30 (8.8) Ev	Tapbolzen M10x30 (8.8) Ev
27	306.0306	Zelfb. moer M10 (8) Ev	Locking nut M10 (8) Ev	Sicherungsmutter M10 (8) Ev
28	302.0603	Cil.kopbout M10x60 (8.8) Ev	Cylinder head bolt M10x60 (8.8) Ev	Zylinder bolzen M10x60 (8.8) Ev
29	925.0393	Buis 16x2,5 L=37 gz	Tube 16x2,5 L=37 gz	Buis 16x2,5 L=37 gz
30	303.0971	Bout M10x130 RVS	Bolt M10x130 RVS	Bolzen M10x130 RVS
31	316.0704	Sluitring A10.5 RVS	Washer A10.5 RVS	Scheibe A10.5 RVS
32	306.9001	Zelfb. moer M10 (8) RVS	Locking nut M10 (8) RVS	Sicherungsmutter M10 (8) RVS
33	900.0092	Beschermkapje 100-4	Guard 100-4	Schutzkappe 100-4
--	356.0135	Ketting 3/4"x1/2"-12A	Chain 3/4"x1/2"-12A	Ketten 3/4"x1/2"-12A
--	356.0129	Verb.schakel 3/4"x1/2"	Outer link 3/4"x1/2"	Aussenkettengleid 3/4"x1/2"
--	356.0130	Verb.schakel 3/4"x1/2 Wipperm.	Outer link 3/4"x1/2 Wipperm.	Aussenkettengleid 3/4"x1/2 Wipperm.

8.2 Mengwals / Mixing-beater / Mischwalze (2-walsen)



8.3 Mengwals / Mixing-beater / Mischwalze (3-walsen)



Mengwals (geen opzetlaag)

Nr.	Artikel nr.	Omschrijving	Discription	Benennung
1	969.1314	Mengwals 16	Mix roll 16	Mischwalze 16
	969.1315	Mengwals 19	Mix roll 19	Mischwalze 19
	969.2825	Mengwals 22	Mix roll 22	Mischwalze 22
2	921.0325	Verspreideras mengwals-16	Diverging shaft Mix roll -16	Verspreideras Mischwalze -16
	921.0311	Verspreideras mengwals-19	Diverging shaft Mix roll -19	Verspreideras Mischwalze -19
	921.0730	Verspreideras mengwals-22	Diverging shaft Mix roll -22	Verspreideras Mischwalze -22
3	969.3843	Lagerplaat FE-620 (mengwals)	Bearing bracket FE-620 (Mix roll)	Lagerplatte FE-620 (Mischwalze)
4	401.0204	Flenslager RME-35 N	Bearing RME-35 N	Lager RME-35 N
5	353.0323	Ketting wiel 3/4"-22/35	Chain sprocket 3/4"-22/35	Kettenrad 3/4"-22/35
6	353.0104	Ketting wiel 3/4"-15/35	Chain sprocket 3/4"-15/35	Kettenrad 3/4"-15/35
7	315.0104	Inlegspie 10x8x40	Key 10x8x40	Passfeder 10x8x40
8	912.0671	Spanstrip TB-10 Ev	Tensioning strip TB-10 Ev	Spannstrip TB-10 Ev
9	302.0935	Cil.kopbout M10x140 (8.8) Ev	Cylinder head bolt M10x140 (8.8) Ev	Zylinder bolzen M10x140 (8.8) Ev
10	353.0202	Spanblok 50	Chain tensioner 50	Kettenspanner 50
11	306.0306	Zelfb. moer M10 (8) Ev	Locking nut M10 (8) Ev	Sicherungsmutter M10 (8) Ev
12	316.0705	Sluitring A10.5 Ev	Sluitring A10.5 Ev	Scheibe A10.5 Ev
13	301.0814	Tapbout M10x35 (8.8) Ev	Tapbolt M10x35 (8.8) Ev	Tapbolzen M10x35 (8.8) Ev
14	301.0806	Tapbout M8x20 (8.8) Ev	Tapbolt M8x20 (8.8) Ev	Tapbolzen M8x20 (8.8) Ev
15	316.0722	Sluitplaat A8.4 Ev	Washer A8.4 Ev	Scheibe A8.4 Ev
16	316.0719	Sluitplaat A10.5 Ev	Washer A10.5 Ev	Scheibe A10.5 Ev
17	301.0726	Bout M10x60 (8.8) Ev	Bolt M10x60 (8.8) Ev	Bolzen M10x60 (8.8) Ev
18	306.0359	Plaatmoer M8 zelfborgend	Plate nut M8 zelfborgend	Platz mutter M8 zelfborgend
19	375.0502	Beschermkap 206x808	Guard 206x808	Schutzkappe 206x808
20	900.0092	Beschermkapje 100-4	Guard 100-4	Schutzkappe 100-4
--	969.4024	Afdichting FE-mengwals	Sealing FE- Mix roll	Abdichtung FE- Mischwalze
--	356.0135	Ketting 3/4"x1/2"-12A	Chain 3/4"x1/2"-12A	Ketten 3/4"x1/2"-12A
--	356.0129	Verb.schakel 3/4"x1/2"	Outer link 3/4"x1/2"	Aussenkettengleid 3/4"x1/2"

Mengwals (wel opzetlaag)

Nr.	Artikel nr.	Omschrijving	Discription	Benennung
1	969.1314	Mengwals 16	Mix roll 16	Mischwalze 16
	969.1315	Mengwals 19	Mix roll 19	Mischwalze 19
	969.2825	Mengwals 22	Mix roll 22	Mischwalze 22
2	921.0325	Verspreideras mengwals-16	Diverging shaft Mix roll -16	Verspreideras Mischwalze -16
	921.0311	Verspreideras mengwals-19	Diverging shaft Mix roll -19	Verspreideras Mischwalze -19
	921.0730	Verspreideras mengwals-22	Diverging shaft Mix roll -22	Verspreideras Mischwalze -22
3	401.0204	Flenslager RME-35 N	Bearing RME-35 N	Lager RME-35 N
4	353.0323	Ketting wiel 3/4"-22/35	Chain sprocket 3/4"-22/35	Kettenrad 3/4"-22/35
5	353.0104	Ketting wiel 3/4"-15/35	Chain sprocket 3/4"-15/35	Kettenrad 3/4"-15/35
6	315.0104	Inlegspie 10x8x40	Key 10x8x40	Passfeder 10x8x40
7	912.0671	Spanstrip TB-10 Ev	Tensioning strip TB-10 Ev	Spannstrip TB-10 Ev
8	302.0935	Cil.kopbout M10x140 (8.8) Ev	Cylinder head bolt M10x140 (8.8) Ev	Zylinder bolzen M10x140 (8.8) Ev
9	353.0202	Spanblok 50	Chain tensioner 50	Kettenspanner 50
10	306.0306	Zelfb. moer M10 (8) Ev	Locking nut M10 (8) Ev	Sicherungsmutter M10 (8) Ev
11	316.0705	Sluitring A10.5 Ev	Sluitring A10.5 Ev	Scheibe A10.5 Ev
12	301.0814	Tapbout M10x35 (8.8) Ev	Tapbolt M10x35 (8.8) Ev	Tapbolzen M10x35 (8.8) Ev
13	301.0806	Tapbout M8x20 (8.8) Ev	Tapbolt M8x20 (8.8) Ev	Tapbolzen M8x20 (8.8) Ev
14	316.0722	Sluitplaat A8.4 Ev	Washer A8.4 Ev	Scheibe A8.4 Ev
15	316.0719	Sluitplaat A10.5 Ev	Washer A10.5 Ev	Scheibe A10.5 Ev
16	301.0726	Bout M10x60 (8.8) Ev	Bolt M10x60 (8.8) Ev	Bolzen M10x60 (8.8) Ev
17	306.0359	Plaatmoer M8 zelfborgend	Plate nut M8 zelfborgend	Platz mutter M8 zelfborgend
18	900.0092	Beschermkapje 100-4	Guard 100-4	Schutzkappe 100-4
19	969.3905	Lagerplaat FE-1020 (mengwals)	Bearing bracket FE-1020 (Mix roll)	Lagerplatte FE-1020 (Mischwalze)
20	375.0504	Beschermkap 206x1208	Guard 206x1208	Schutzkappe 206x1208
--	969.4024	Afdichting FE-mengwals	Sealing FE- Mix roll	Abdichtung FE- Mischwalze
--	356.0135	Ketting 3/4"x1/2"-12A	Chain 3/4"x1/2"-12A	Ketten 3/4"x1/2"-12A
--	356.0129	Verb.schakel 3/4"x1/2"	Outer link 3/4"x1/2"	Aussenkettengleid 3/4"x1/2"