

*Onderdelencatalogus
Ersatzteilliste*



SR.0605

Feedo **Voerdoseerwagens**
Fütterverteilwagens
110/120/140/150



Schuitemaker

Schuitemaker Machines BV **Morsweg 18 ** Postbus 219 ** 7460 AE Rijssen – Holland
Tel: +31 (0)548 – 514125 Fax (spares): +31 (0)548 – 521386
spares@schuitemaker-machines.nl www.schuitemaker-machines.nl

Inhoudsopgave

AANWIJZINGEN VOOR HET BESTELLEN VAN ONDERDELEN	2
1 ONDERFRAME - UNTERRAHMEN.....	4
2 BOVENFRAME - OBERRAHMEN.....	6
3 DRAAGBUIZEN - TRAGROHR.....	8
4 BORDENSET - SATZ BORDWÄNDE	10
5 VERDEELWALSEN - VERTEILERWALZEN	12
6 DWARSTRANSPORTEUR - QUERFÖRDERBAND	16
7 HAAKSE KAST - WINKELGETRIEBE.....	20
8 DRIJFWERK - ANTRIEB.....	22
9 AANDRIJFLIJN - ANTRIEBSLINIE.....	24
10 STUURBLOK - REGELVENTIL.....	26
11 ASSEN - ACHSEN.....	28
11A. FEEDO 110/120	28
11B. FEEDO 140/150 EA.....	30
11C. FEEDO 140/150 TA.....	32
12 AFTAKAS - GELENKWELLE	34
12A. AFTAKAS 354.0125 - GELENKWELLE 354.0125	34
12B. SLIPKOPPELING - STERNRATSCHKE	36
13 WEEGINSTALLATIE - WÄGESYSTEEM.....	38
14 HYDRAULISCH SCHEMA.....	39

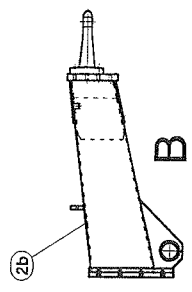
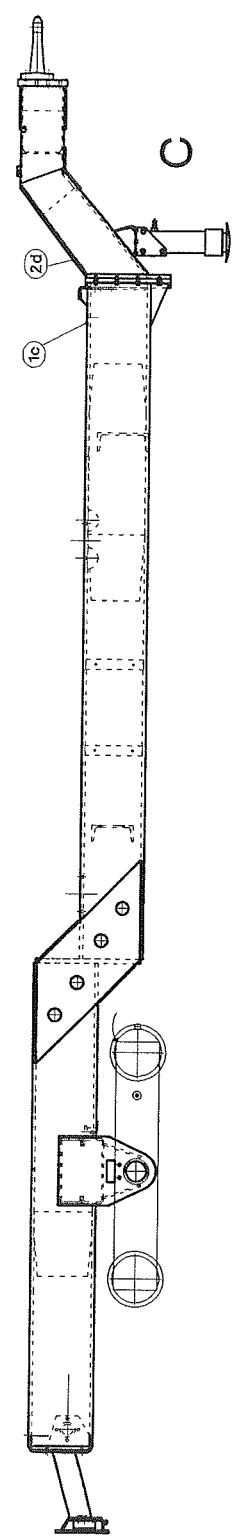
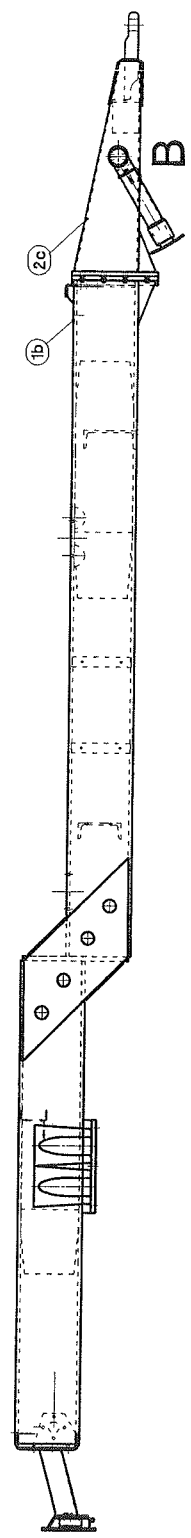
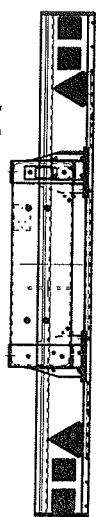
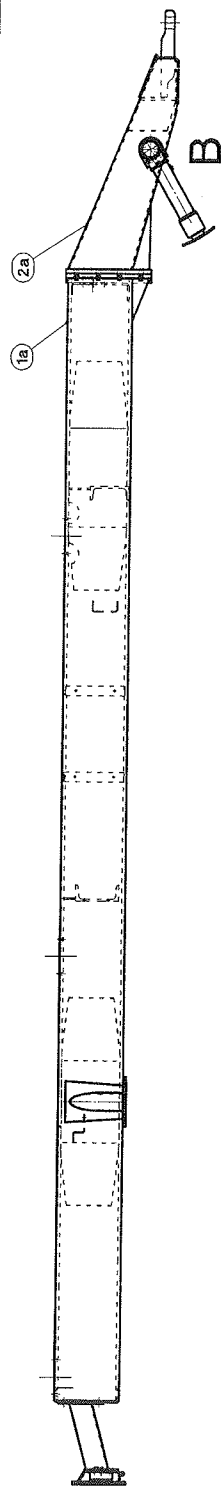
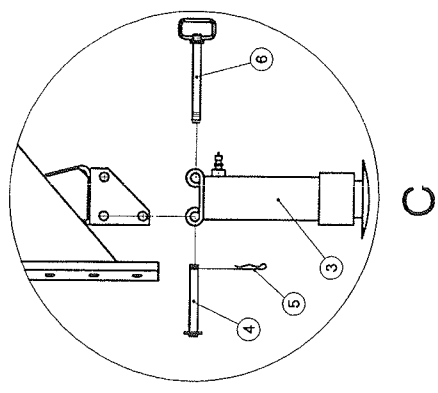
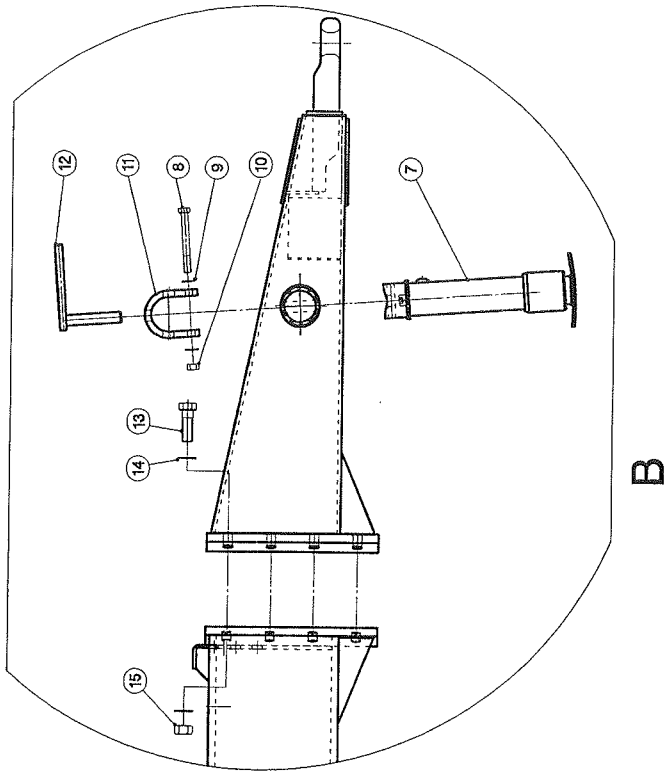
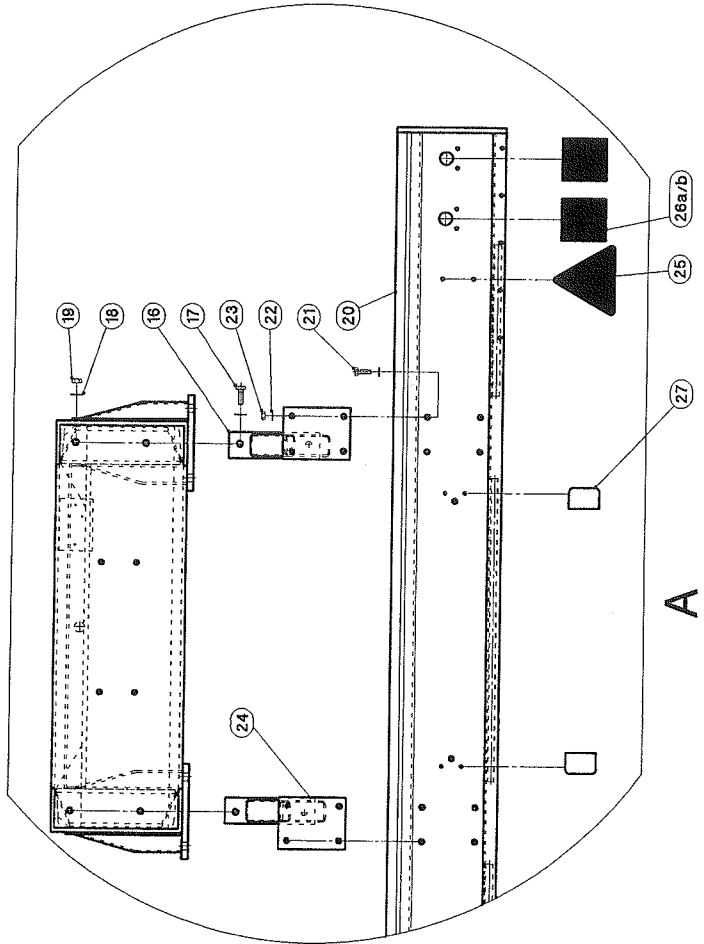
Aanwijzingen voor het bestellen van onderdelen

Indien u onderstaande regels opvolgt bij het bestellen van onderdelen, bent u verzekerd van een snelle en juiste levering.

1. Vermeld model, bouwjaar en serienummer van de wagen.
2. Vermeld het volledig onderdelenummer, zowel als de omschrijving daarvan (indien bekend).
3. Vermeld de manier van verzending.
4. Het verdient tevens aanbeveling om bij bestelling van wielasonderdelen ook het wielastype op te geven. Dit staat op het typeplaatje van de wielas.

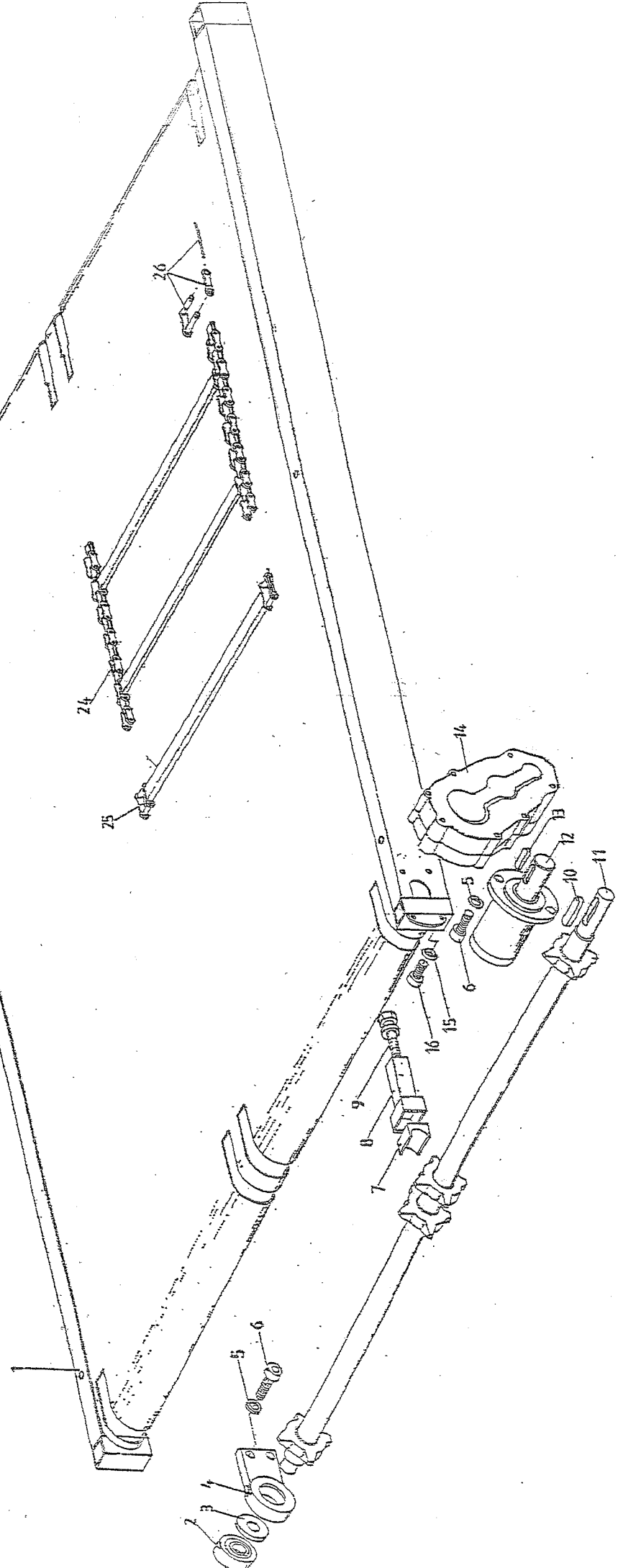
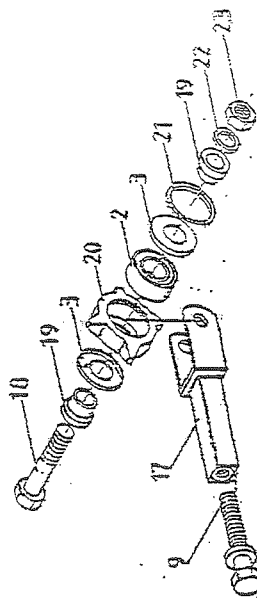
Onderdelen zijn te bestellen bij:

SCHUITEMAKER Machines B.V. Rijssen - Holland
Postbus 219 - 7460 AE Rijssen - Holland
Tel: (0031) - (0)548 - 51 41 25
Fax: (0031) - (0)548 - 51 68 40
Afd. Spare Parts
toestel 130
e-mail: onderdelen@schuitemaker-machines.nl



1 Onderframe - Unterrahmen

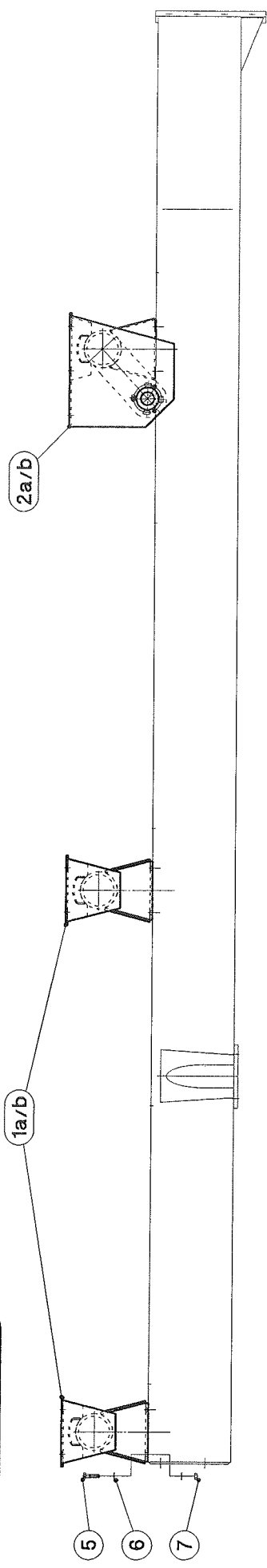
<i>Fig.</i>	<i>Artikel nr.</i>	<i>Omschrijving</i>	<i>Benennung</i>
1a	969.2065	Onderframe Feedo 110/120	Unterrahmen Feedo 110/120
1b	969.2660	Onderframe Feedo 140/150 EA	Unterrahmen Feedo 140/150 EA
1c	969.1789	Onderframe Feedo 140/150 TA	Unterrahmen Feedo 140/150 TA
2a	969.2126	Trekkop Laag 110/120	Deichsel niedrig 110/120
2b	969.2127	Trekkop Hoog 110/120	Deichsel hoch 110/120
2c	969.1790	Trekkop Laag 140/150	Deichsel niedrig 140/150
2d	969.2128	Trekkop Hoog 140/150	Deichsel hoch 140/150
3	355.0049	Steunpootcilinder 85 s=250	Stützfußzylinder 85 s=250
4	450.0810	Scharnierpen	Scharnierstift
5	375.0103	Steekborgveer 3mm	Sicherungsfeder 3mm
6	450.0811	Grendelpen	Raststift
7	967.0781	Steunpootcilinder	Stützfußzylinder
8	301.0783	Bout M16x140	Bolzen M16x140
9	316.0707	Sluitring A17	Unterlegscheibe A17
10	306.0303	Borgmoer M16	Sicherungsmutter M16
11	911.0784	Scharnierbeugel	Scharnierbügel
12	967.0780	Grendelpen	Raststift
13	301.0790	Bout M24x2 L=75	Bolzen M24x2 L=75
14	316.0727	Sluitring A26	Unterlegscheibe A26
15	306.0333	Borgmoer M24x2	Sicherungsmutter M24x2
		Verlichting Voorlossend	Beleuchtung Querförderband Vorne
16	969.2652	Verlichtingssteun Re.	Beleuchtungstütze Re.
17	301.0804	Bout M12x35	Bolzen M12x35
18	316.0702	Sluitring A13	Unterlegscheibe A13
19	306.0302	Borgmoer M12	Sicherungsmutter M12
20	969.0995	Verlichtingsbalk	Beleuchtungstraverse
21	301.0811	Bout M10x30	Bolzen M10x30
22	316.0705	Sluitring A10.5	Unterlegscheibe A10.5
23	306.0306	Borgmoer M10	Sicherungsmutter M10
24	969.2651	Verlichtingssteun Li.	Beleuchtungstütze Li.
25	482.0201	Driehoekreflector	Dreieck-Rückstrahler
26a	480.0024	Achterlamp	Heck-leuchte
26b	482.0132	Glas voor achterlamp	Glas für Heck-leuchte
27	480.0025	Kentekenlamp	Kennzeichenleuchte



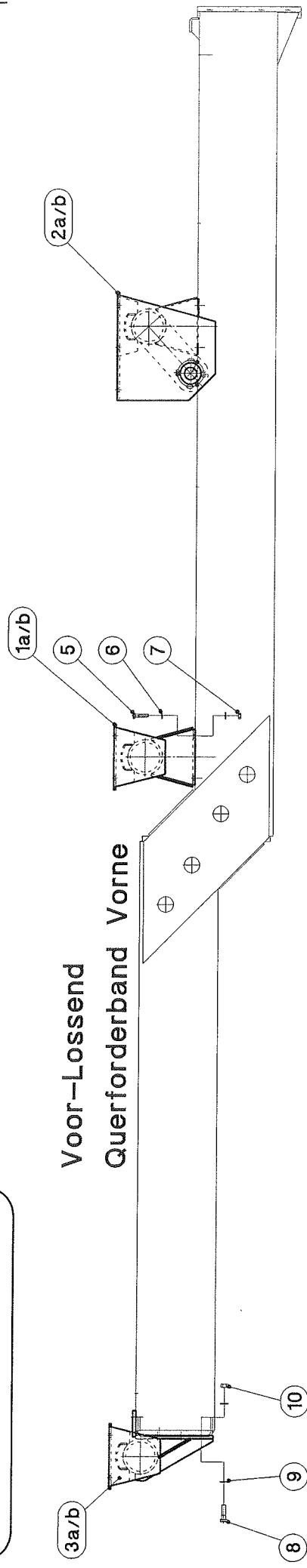
2 Bovenframe**- Oberrahmen**

<i>Fig.</i>	<i>Artikel nr.</i>	<i>Omschrijving</i>	<i>Benennung</i>
1	969.2068	Bovenframe Feedo 110/120	Oberrahmen Feedo 110/120
	969.1792	“ Feedo 140/150	“ Feedo 140/150
2	401.0107	Kogellager 6306-2RS	Kugellager 6306-2RS
3	361.0119	Nilosring 6306-AV	Nilosring 6306-AV
4	941.0086	Glandlagerhuis	Lagergehäuse
5	316.0904	Veerring 12 mm	Federring 12 mm
6	302.0615	Cilinderkopbout M12×35	Zylinderbolzen M12×35
7	402.0165	Steunlagerblok ø50	Stützlagerblock ø50
8	966.0001	Steunlagerhuis	Stützlagergehäuse
9a	303.0958	Spanbout M16	Spannbolzen M16
9b	281.0037	Borgblok M16	Sicherungsblock M16
10	315.0121	Spie 14×9×80	Passfeder 14×9×80
11	968.0361	Transportkettingas	Welle mit Kettenrädern
12	355.0037	Hydromotor OMP-200	Hydro Motor OMP-200
13	315.0121	Spie 14×9×80	Passfeder 14×9×80
14	351.0024	Zijkast ø45 (blz.22)	Getriebe ø45 (Seite 22)
15	316.0917	Veerring C12,5	Federring C12,5
16	302.0630	Cilinderkopbout M12×25	Zylinderbolzen M12×25
17	967.0581	Kettingspanner M16	Kettenspanner M16
18	301.0745	Bout M16×70	Bolzen M16×70
19	925.0481	Klembus	Klembuchse
20	942.0029	Kettingspanwiel	Kettenspanrad
21	313.0401	Seegersprengring SB72	Sicherungsring-SB72
22	316.0901	Veerring 16 mm	Federring 16 mm
23	306.0702	Moer M16	Mutter M16
24	960.0999	Bodemketting Feedo 110/120	Bodenkette Feedo 110/120
	960.0945	“ Feedo 140/150	“ Feedo 140/150
25	960.0694	Kettingstaaf 22/2-14KSP	Kettenleiste 22/2-14KSP
26	431.0153	Verbindingsschalm	Außenkettenglied

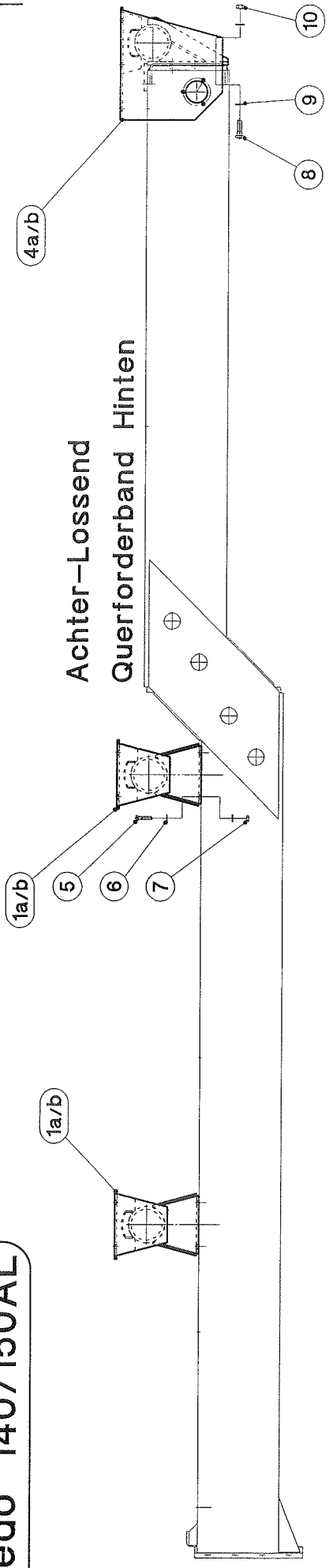
Feedo 110/120



Feedo 140/150VL

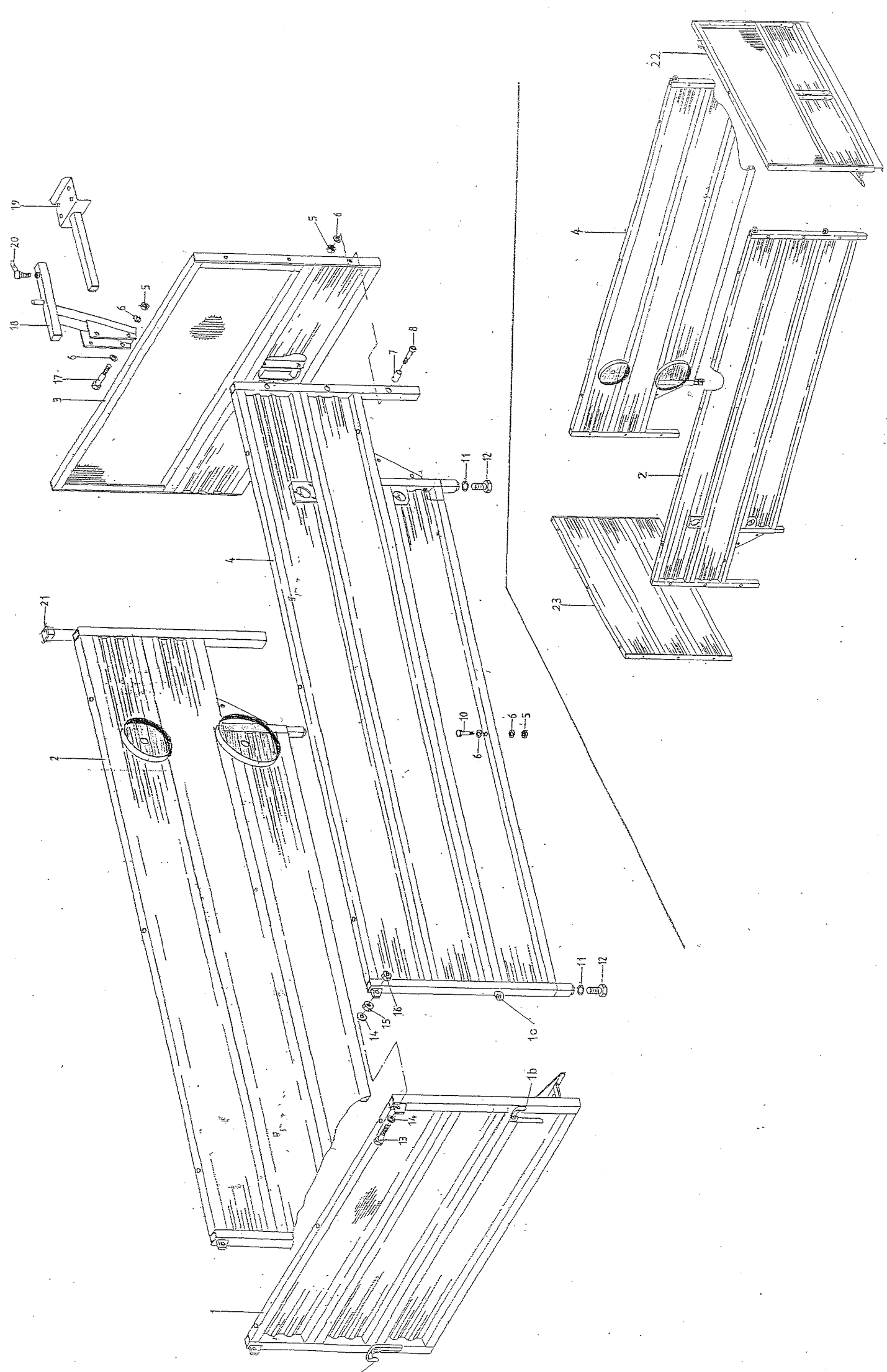


Feedo 140/150AL



3 Draagbuizen - Tragrohr

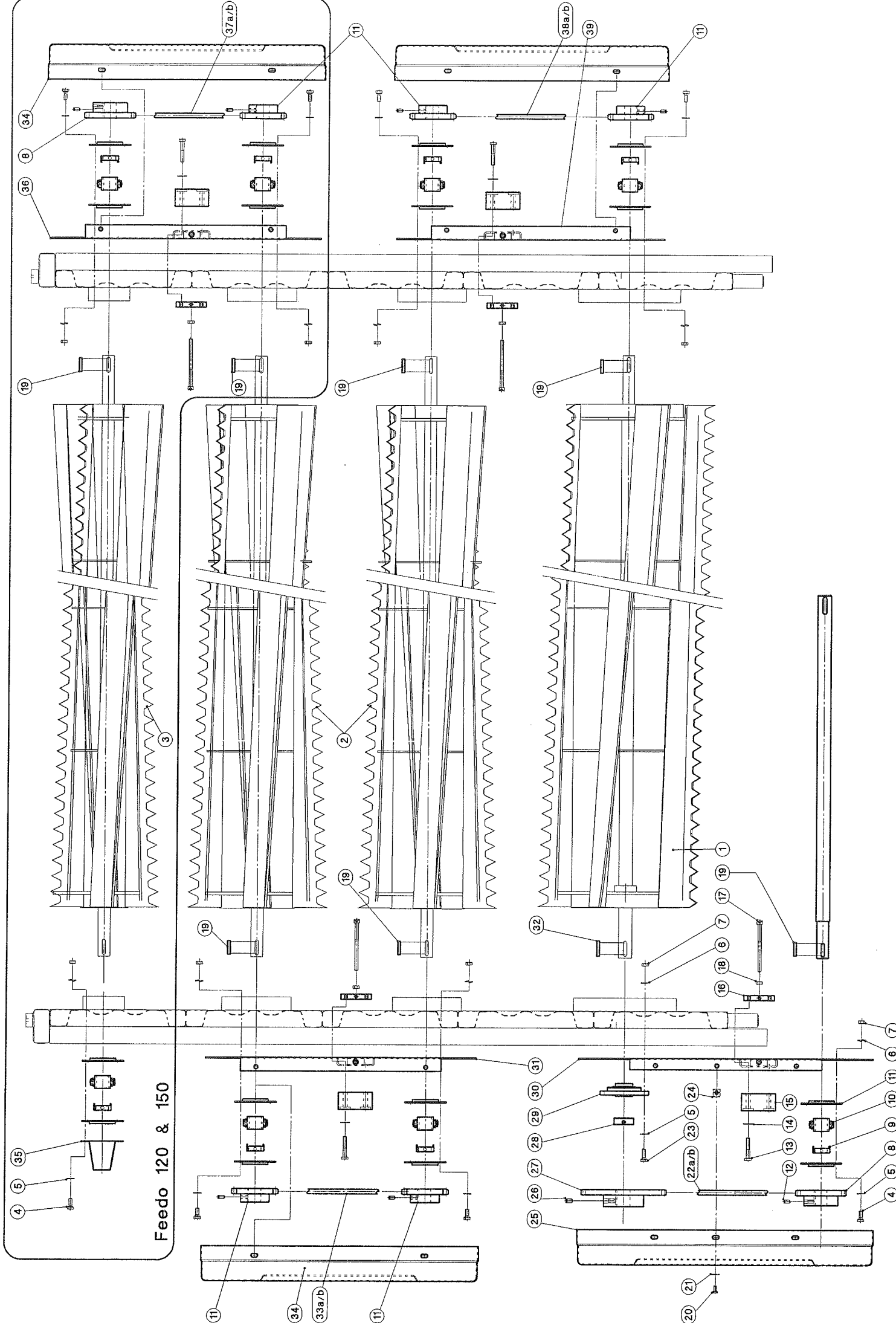
<i>Fig.</i>	<i>Artikel nr.</i>	<i>Omschrijving</i>	<i>Benennung</i>
1a	969.1888	Draagbuis-22	Tragrohr-22
1b	969.1892	Draagbuis-22 WI	Tragrohr-22 WI
2a	969.1889	Draagbuis-22/HK	Tragrohr-22/HK
2b	969.1893	Draagbuis-22/HK WI	Tragrohr-22/HK WI
3a	969.1890	Draagbuis-22 Achter	Tragrohr-22 Hinten
3b	969.1894	Draagbuis-22 Achter WI	Tragrohr-22 Hinten WI
4a	969.1891	Draagbuis-22/HK Achter	Tragrohr-22/HK Hinten
4b	969.1895	Draagbuis-22/HK Achter WI	Tragrohr-22/HK Hinten WI
5	301.0729	Bout M12x50	Bolzen M12x50
6	316.0702	Sluitring A13	Unterlegscheibe A13
7	306.0302	Borgmoer M12	Sicherungsmutter M12
8	301.0746	Bout M16x55	Bolzen M16x55
9	316.0707	Sluitring A17	Unterlegscheibe A17
10	306.0303	Borgmoer M16	Sicherungsmutter M16



4 Bordenset

- Satz Bordwände

<i>Fig.</i>	<i>Artikel nr.</i>	<i>Omschrijving</i>	<i>Benennung</i>
1	969.2074	Achterbord 110/140 <i>Voorlossend</i>	Hinter-Bordwand 110/140 <i>Vorderentl.</i>
	969.1881	Achterbord 120/150 <i>Voorlossend</i>	Hinter-Bordwand 120/150 <i>Vorderentl.</i>
1a	371.0271	Sluiting links	Verschuß links
1b	371.0272	Sluiting rechts	Verschuß rechts
1c	371.0174	Oog voor sluiting	Einfall-Öse
2	969.2603	Zijbord Li. 110	Seitenwand Li. 110
	969.2605	Zijbord Li. 120	Seitenwand Li. 120
	969.2607	Zijbord Li. 140	Seitenwand Li. 140
	969.2609	Zijbord Li. 150	Seitenwand Li. 150
3	969.2073	Voorbord 110/140 <i>Voorlossend</i>	Vorder-Bordwand 110/140 <i>Vorderentl.</i>
	969.1553	Voorbord 120/150 <i>Voorlossend</i>	Vorder-Bordwand 120/150 <i>Vorderentl.</i>
4	969.2604	Zijbord Re. 110	Seitenwand Re. 110
	969.2606	Zijbord Re. 120	Seitenwand Re. 120
	969.2608	Zijbord Re. 140	Seitenwand Re. 140
	969.2610	Zijbord Re. 150	Seitenwand Re. 150
5	306.0306	Zelfb. moer M10	Mutter M10
6	316.0705	Sluitring A10,5	Scheibe A10,5
7	925.0393	Busje 16×2,5 L=37	Büchse 16×2,5 L=37
8	302.0603	Bout M10×60	Bolzen M10×60
9	966.0208	Insteekdeel	Einsatzstück
10	301.0752	Bout M10×75	Bolzen M10×75
11	316.0901	Veerring 16 mm	Federring 16 mm
12	301.0836	Bout M16×45	Bolzen M16×45
13	301.0761	Bout M16×60	Bolzen M16×60
14	316.0707	Sluitring A17	Scheibe A17
15	306.0367	Lage moer M16	Mutter M16
16	306.0702	Moer M16	Mutter M16
17	301.0719	Bout M10×70	Bolzen M10×70
18	960.0449	Console 500	Stützbalken 500
19	965.0914	Schuifstuk	Innenbalken
20	965.0382	Klembout	Klemmschraube
21	376.0124	Sluitdop 50x50 zwart	Schließkappe 50x50 schwarz
22	969.1880	Voorbord 110/140 <i>Achterlossend</i>	Vorder-Bordwand 110/140 <i>Hinterentl.</i>
	969.1882	Voorbord 120/150 <i>Achterlossend</i>	Vorder-Bordwand 120/150 <i>Hinterentl.</i>
23	969.1556	Achterbord 110/140 <i>Achterlossend</i>	Hinter-Bordwand 110/140 <i>Hinterentl.</i>
	969.1883	Achterbord 120/150 <i>Achterlossend</i>	Hinter-Bordwand 120/150 <i>Hinterentl.</i>

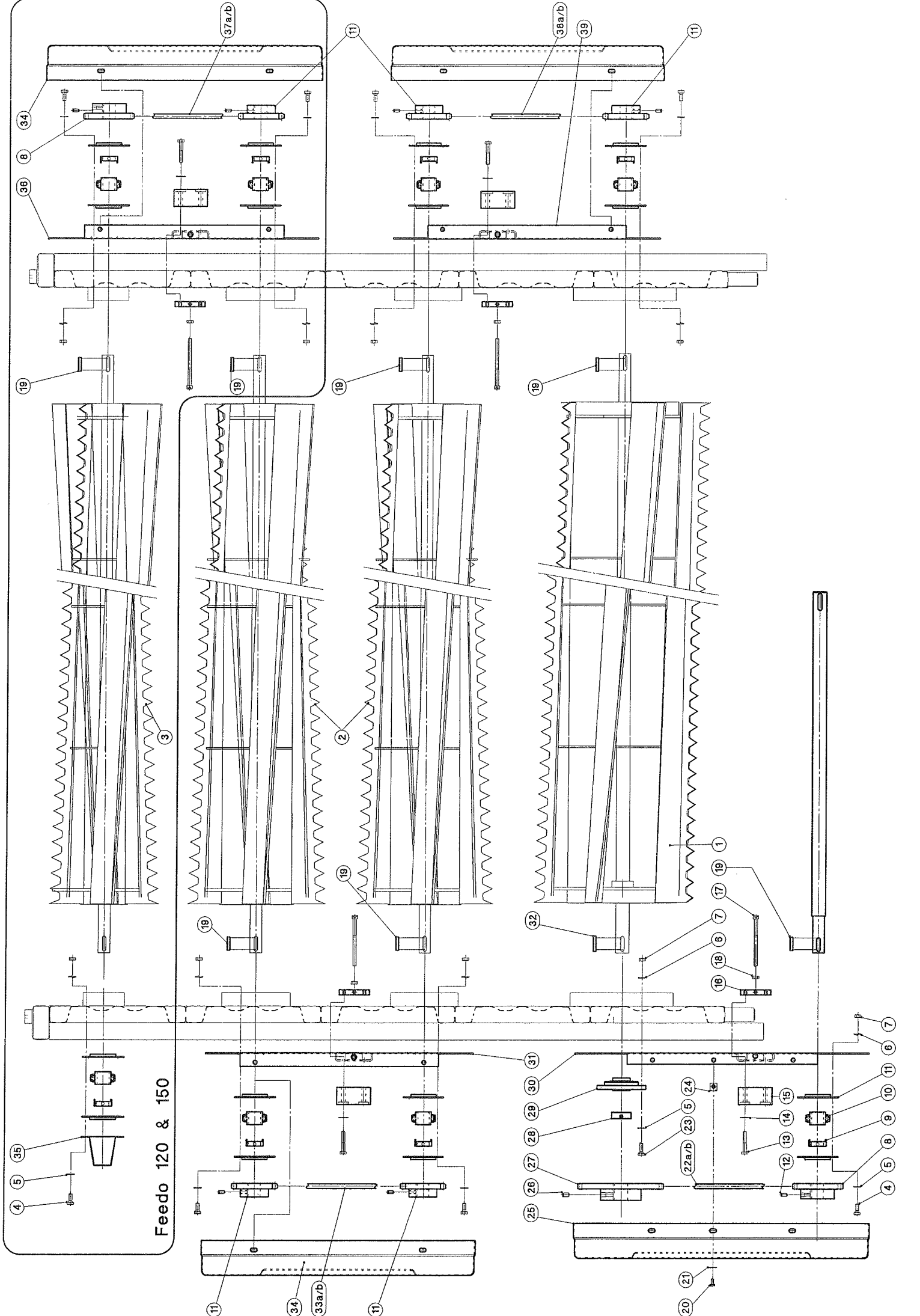


Feedo 120 & 150

- 1
- 2
- 3
- 4
- 5
- 6
- 7
- 8
- 9
- 10
- 11
- 12
- 13
- 14
- 15
- 16
- 17
- 18
- 19
- 20
- 21
- 22a/b
- 23
- 24
- 25
- 26
- 27
- 28
- 29
- 30
- 31
- 32
- 33a/b
- 34
- 35
- 36
- 37a/b
- 38a/b
- 39

5 Verdeelwalsen - Verteilerwalzen

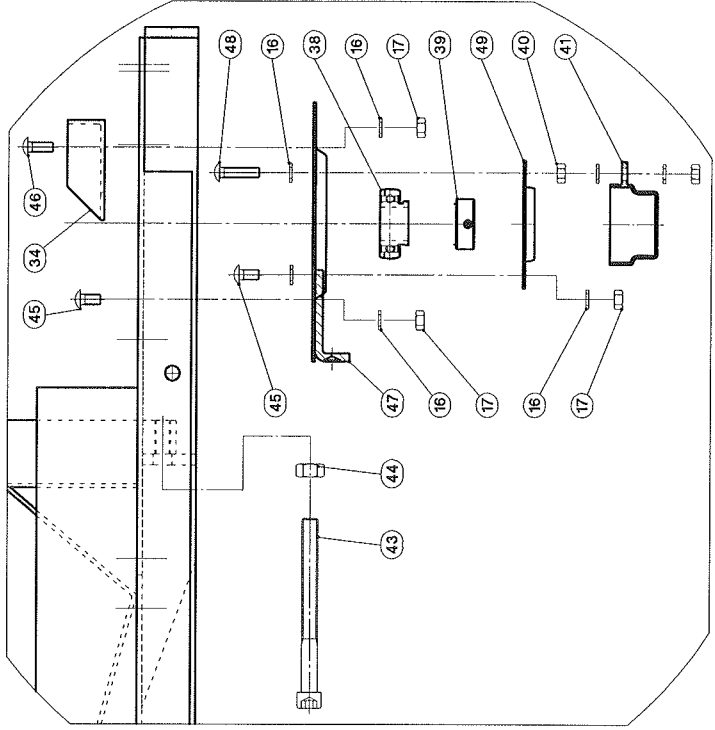
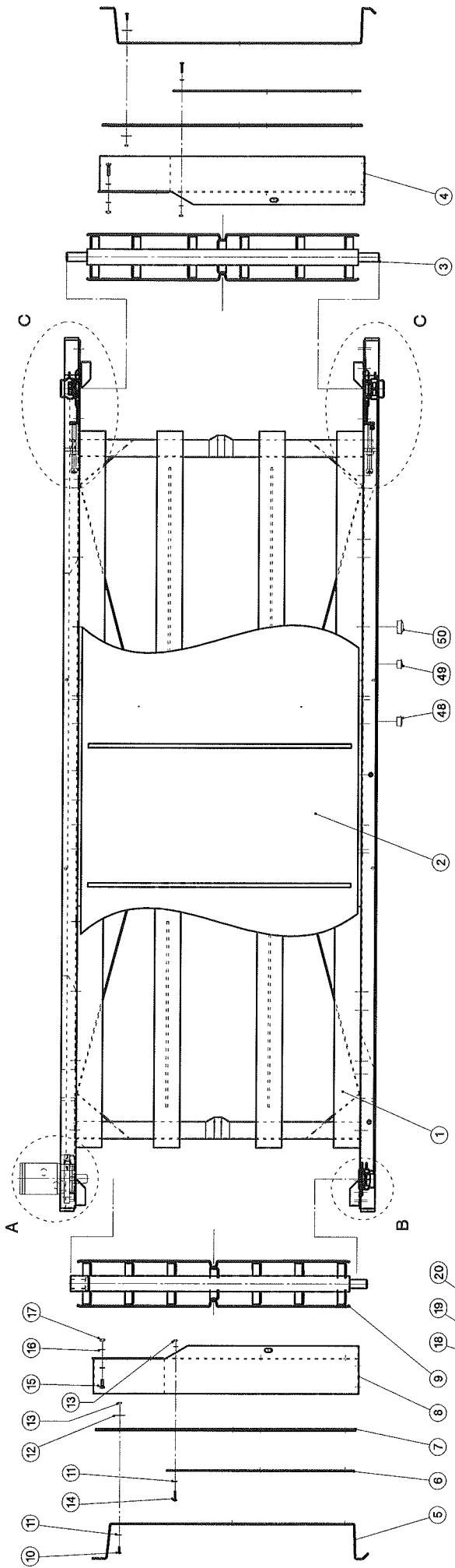
<i>Fig.</i>	<i>Artikel nr.</i>	<i>Omschrijving</i>	<i>Benennung</i>
1	969.1841	Verdeelwals onder	Untere Verteilerwalze
2	969.1842	Verdeelwals midden	Mittel Verteilerwalze
3	969.1843	Verdeelwals boven	Obere Verteilerwalze
4	301.0805	Bout M10x25	Bolzen M10x25
5	316.0705	Sluitring A10.5	Unterlegscheibe A10.5
6	316.0906	Veerring 10mm	Federring 10mm
7	306.0702	Moer M10	Mutter M10
8	353.0400	Kettingwiel 1"-17/35	Kettenrad 1"-17/35
9	401.0305	Klemring SRG-35	Klemmring SRG-35
10	401.0178	Flenslager GE35-KRRB	Lager GE35-KRRB
11	401.0134	Lagerflens-35 3-gaats	Lagerflansch 35-3
12	304.0105	Stelschroef 10x10	Stellschraube 10x10
13	301.0726	Bout M10x60	Bolzen M10x60
14	316.0719	Sluitplaat A10.5	Unterlegscheibe A10.5
15	353.0202	Spanblok 50	Kettenspanner 50
16	912.0671	Spanstrip TB-10	Springvorrichtung TB-10
17	302.0935	Spanbout M10x140	Spannbolzen M10x140
18	306.0701	Moer M10	Mutter M10
19	315.0104	Inlegspie 10x8x40	Passfeder 10x8x40
20	301.0801	Bout M8x16	Bolzen M8x16
21	316.0722	Sluitplaat A8.4	Unterlegscheibe A8.4
22a	356.0172	Ketting 1"x17.02-16B - 87	Kette 1"x17.02-16B - 87
22b	356.0143	Verbindingsschakel 1"x17.02	Aussenkettenglied 1"x17.02
23	301.0811	Bout M10x30	Bolzen M10x30
24	306.0359	Plaatmoer M8 zelfborgend	Platte-mutter M8 mit Sicherung
25	375.0526	Beschermkap 306x1108	Schutzkappe 306x1108
26	304.0107	Stelschroef 12x12	Stellschraube 12x12
27	353.0408	Kettingwiel 1"-30/40	Kettenrad 1"-30/40
28	401.0306	Klemring SRG-40	Klemmring SRG-40
29	401.0198	Flenslager RME-40	Lager RME-40
30	969.1087	Hoofdlagerplaat 1"-817/1105	Lagerplatte 1"-817/1105
31	968.0139	Lagerplaat II-III 500	Lagerplatte II-III 500



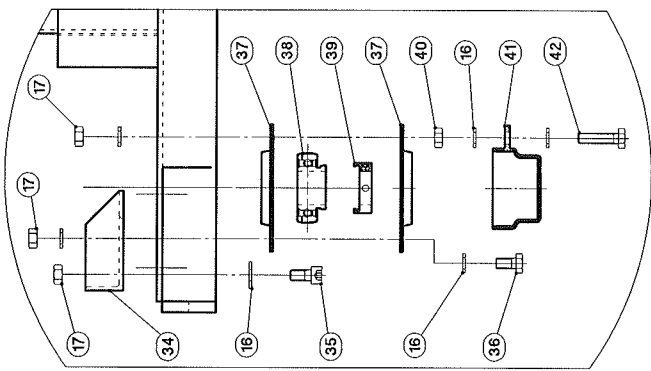
Feedo 120 & 150

- 1
- 2
- 3
- 4
- 5
- 6
- 7
- 8
- 9
- 10
- 11
- 12
- 13
- 14
- 15
- 16
- 17
- 18
- 19
- 20
- 21
- 22a/b
- 23
- 24
- 25
- 26
- 27
- 28
- 29
- 30
- 31
- 32
- 33a/b
- 34
- 35
- 36
- 37a/b
- 38a/b
- 39

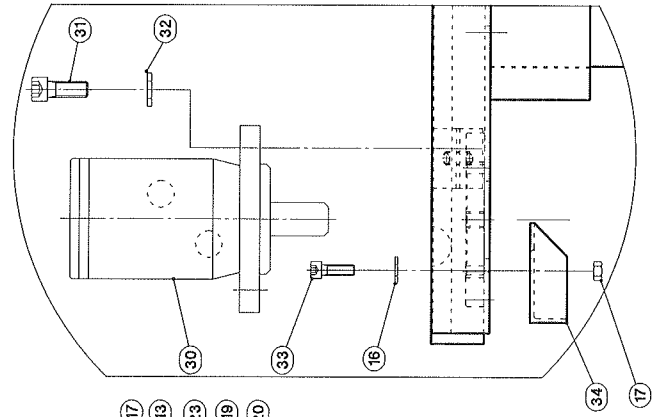
32	315.0123	Inlegspie 12x8x45	Passfeder 12x8x45
33a	356.0172	Ketting 1"x17.02-16B – 55	Kette 1"x17.02-16B – 55
33b	356.0143	Verbindingsschakel 1"x17.02	Aussenkettenglied 1"x17.02
34	375.0502	Beschermkap 206x808	Schutzkappe 206x808
35	900.0082	Beschermkapje 100/3	Schutzkappe 100/3
36	969.2077	Lagerplaat III-IV 450	Lagerplatte III-IV 450
37a	356.0172	Ketting 1"x17.02-16B – 49	Kette 1"x17.02-16B – 49
37b	356.0144	Verloopschakel 1"x17.02	Verlaufkettenglied 1"x17.02
38a	356.0172	Ketting 1"x17.02-16B – 60	Kette 1"x17.02-16B – 55
38b	356.0144	Verloopschakel 1"x17.02	Verlaufkettenglied 1"x17.02
39	968.0138	Lagerplaat I-II 586	Lagerplatte I-II 586



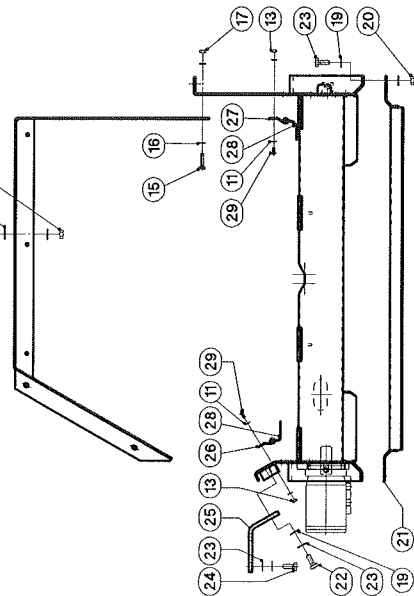
Detail C



Detail B

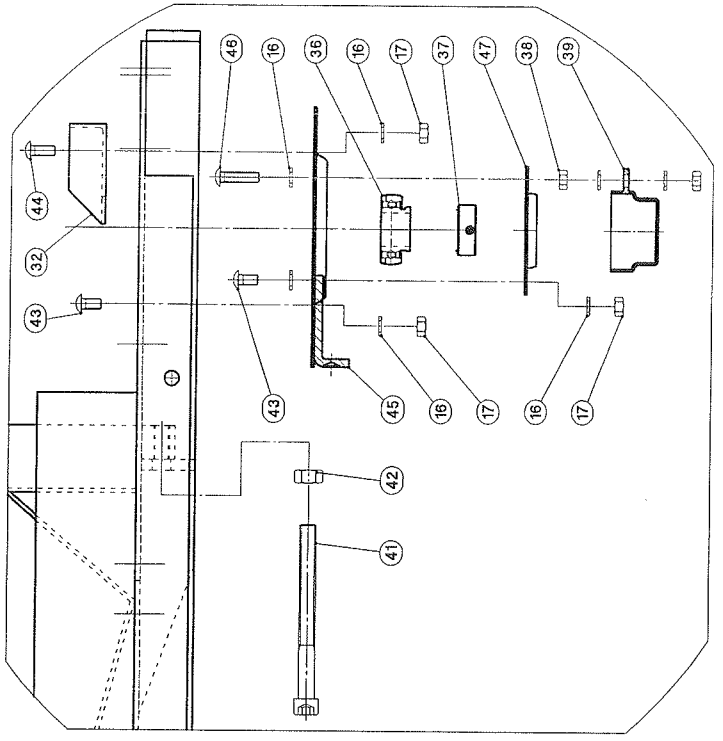
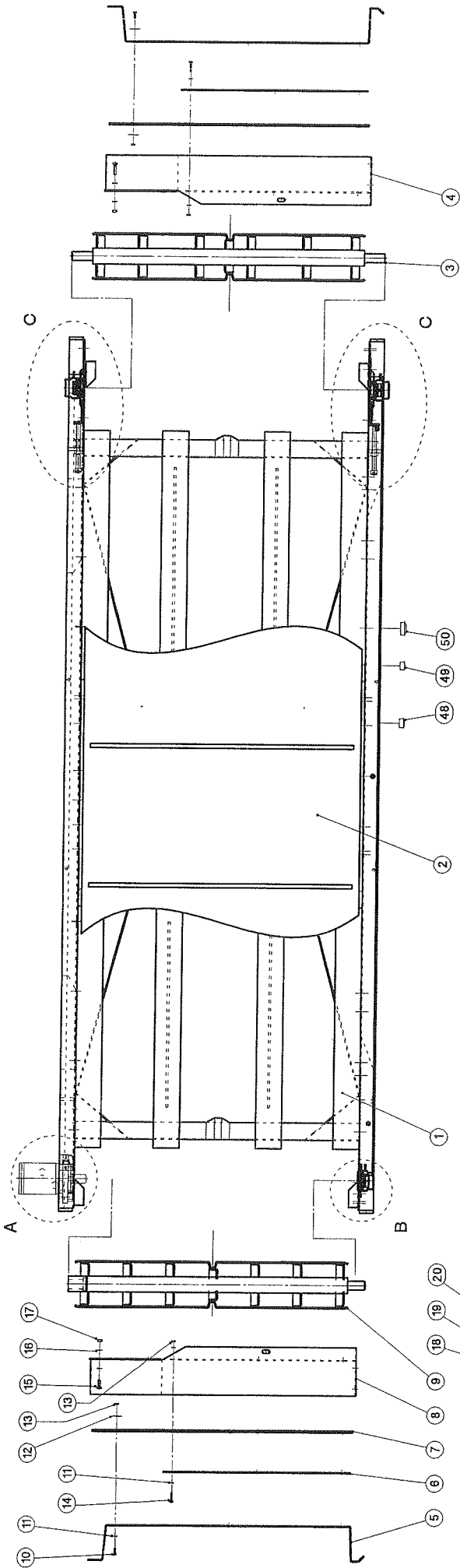


Detail A

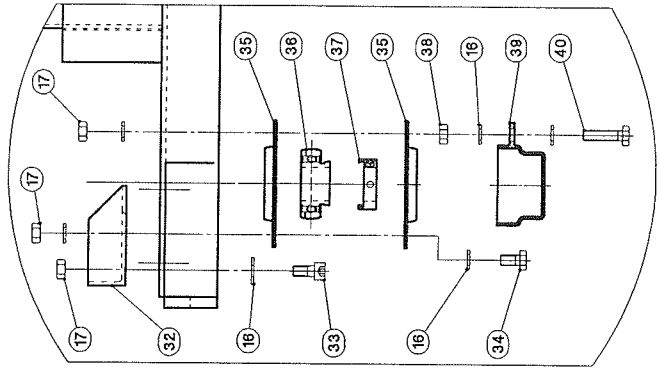


6 Dwarstransporteur - Querförderband

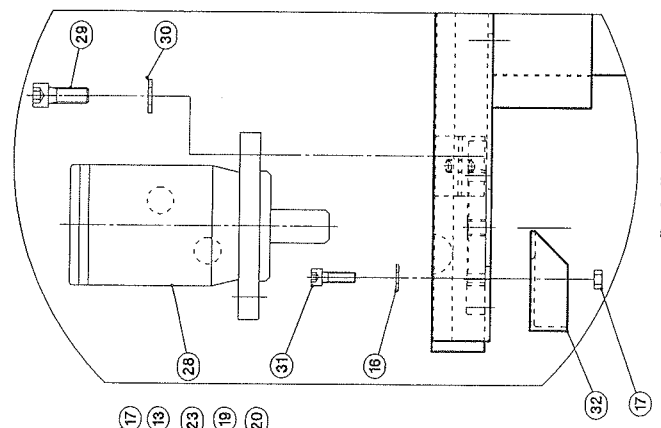
<i>Fig.</i>	<i>Artikel nr.</i>	<i>Omschrijving</i>	<i>Benennung</i>
1	969.3250	Frame 2200/800	Rahmen 2200/800
2	433.1003	Transportband	Förderband
3	969.2189	Bandspanrol HD-800	Band Spanrolle HD-800
4	969.2601	Tunnel links	Tunnel links
5	913.1755	Aanslagstrip-800	Anslagstreifen-800
6	913.1754	Klemstrip-800	Klemmstreifen-800
7	374.0216	Rubber afsluitplaat	Gummi Abdichtungsplatte
8	969.2602	Tunnel rechts	Tunnel rechts
9	969.1718	Banddrijfrol	Antreibrolle
10	301.0820	Bout M6x16	Bolzen M6x16
11	316.0708	Sluitring A6.4	Unterlegscheibe A6.4
12	316.0802	Carroseriering 6.4x30x1.5	Unterlegscheibe A6.4x30x1.5
13	306.0311	Borgmoer M6	Sicherungsmutter M6
14	301.0827	Bout M6x25	Bolzen M6x25
15	301.0806	Bout M8x20	Bolzen M8x20
16	316.0703	Sluitring A8.4	Unterlegscheibe A8.4
17	306.0312	Borgmoer M8	Sicherungsmutter M8
18	301.0752	Bout M10x75	Bolzen M10x75
19	316.0705	Sluitring A10.5	Unterlegscheibe A10.5
20	306.0306	Borgmoer M10	Sicherungsmutter M10
21	969.1718	Steunplaat dwarstransporteur	Stützplatte Förderband
22	301.0805	Bout M10x25	Bolzen M10x25
23	316.0923	Tandveerring A10	Tandfederring A10
24	301.0809	Bout M10x20	Bolzen M10x20
25	913.1385	Steun dwarstransporteur	Stütze Förderband
26	902.0920	Afdichtprofiel-22 Voor	Dichtungprofil-22 Vorne
27	902.0921	Afdichtprofiel-22 Achter	Dichtungprofil-22 Hinten
28	281.0044	PVC-Afdichtstrip 55x2	PVC-Dichtung 55x2
29	303.0928	Schroefbout M6x12	Schraubenbolzen M6x12
30	355.0034	Hydromotor 80	Hydromotor 80
31	302.0608	Bout M12x30	Bolzen M12x30
32	316.0904	Veerring 12mm	Federring 12mm



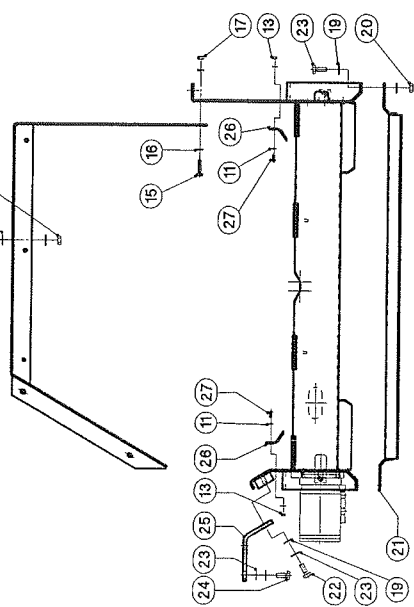
Detail C



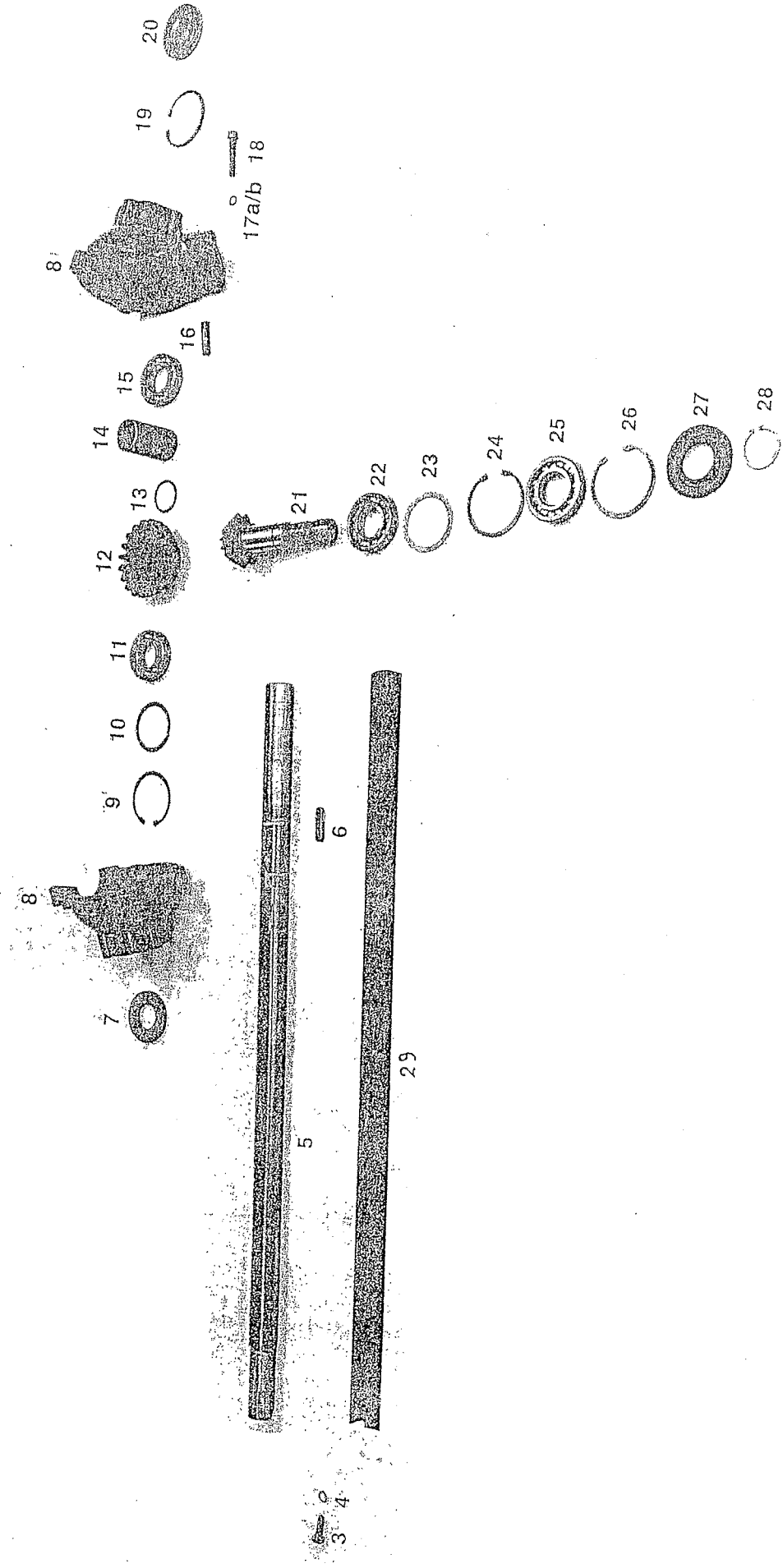
Detail B



Detail A

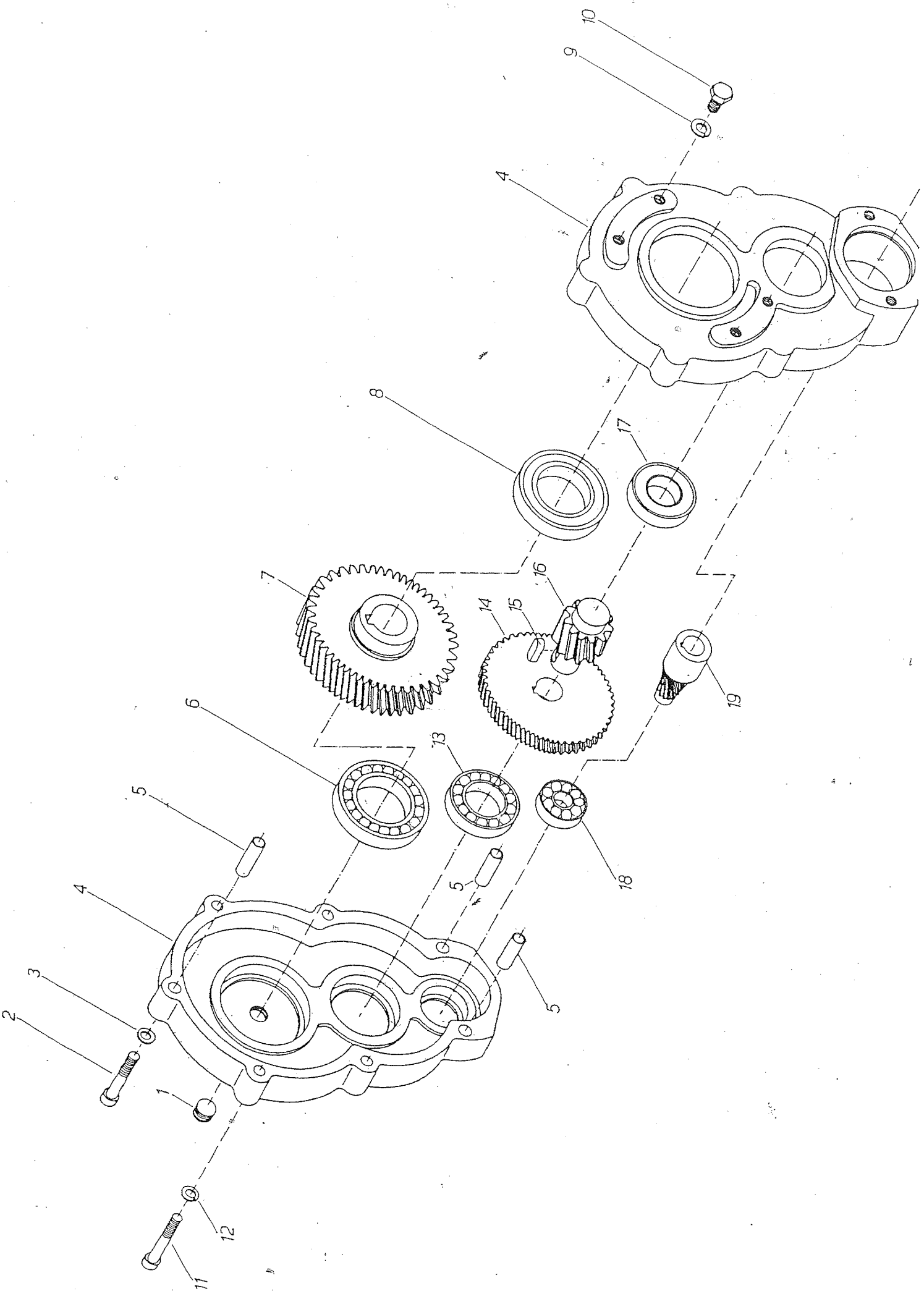


33	302.0619	Bout M8x25	Bolzen M8x25
34	360.0005	Set afschermringen	Kunststoffschuttringe
35	302.0617	Bout M8x16	Bolzen M8x16
36	301.0801	Bout M8x16	Bolzen M8x16
37	401.0170	Lagerflens 25-3gaats	Lagerflansch 25-3
38	401.0169	Flenslager GRAE 25 NPPB	Flansch Lager GRAE 25 NPPB
39	401.0303	Klemring SRG-25	Klemmring SRG-25
40	306.0705	Moer M8	Mutter M8
41	401.0171	Lagerbeschermkap-25	Lagerschutzkappe-25
42	301.0835	Bout M8x30	Bolzen M8x30
43	302.0936	Spanbout M12x130	Spannbolzen M12x130
44	306.0704	Moer M12	Mutter M12
45	303.0725	Slotbout M8x16	Schloßbolzen M8x16
46	303.0724	Slotbout M8x20	Schloßbolzen M8x20
47	966.0553	Spanlagerhuis	Spannlagergehäuse
48	303.0721	Slotbout M8x30	Schloßbolzen M8x30
49	401.0249	Lagerflens 03 52 MST	Lagerflansch 03 52 MST



7 Haakse kast - Winkelgetriebe

<i>Fig.</i>	<i>Artikel nr.</i>	<i>Omschrijving</i>	<i>Benennung</i>
3	301.0805	Bout M10x25	Bolzen M10x25
4	316.0906	Veerring 10mm	Federring 10mm
6	315.0119	Spie	Passfeder
7	361.0118	Oliekeerring	Simmerring
8	450.0771	Tandwielhuis	Gehäuse
9	313.0203	Seegerring	Sicherungsring
10	349.0023	Vulring 0.1mm	Passscheibe 0.1mm
	349.0024	Vulring 0.3mm	Passscheibe 0.3mm
	349.0025	Vulring 0.5mm	Passscheibe 0.5mm
11	401.0156	Lager	Lager
12	450.0777	Kegeltandwiel	Kegelrad
13	450.0779	Ring	Ring
14	450.0778	Afstandbus	Distanzrohr
15	401.0174	Kogellager	Kugellager
16	312.0126	Spanhuls	Sperrhülse
17a	316.0705	Sluitring A10.5	Scheibe A10.5
17b	316.0906	Veerring 10mm	Federring 10mm
18	302.0012	Bout	Bolzen
19	313.0203	Seegerring	Sicherungsring
20	349.0009	Stofkap	Abdeckscheibe
21	450.0776	Tandwiel	Kegelrad
22	401.0156	Lager	Lager
23	349.0023	Vulring 0.1mm	Passscheibe 0.1mm
	349.0024	Vulring 0.3mm	Passscheibe 0.3mm
	349.0025	Vulring 0.5mm	Passscheibe 0.5mm
24	313.0203	Seegerring	Sicherungsring
25	401.0174	Kogellager	Kugellager
26	313.0203	Seegerring	Sicherungsring
27	361.0118	Oliekeerring	Simmerring
28	313.0114	Seegerring	Sicherungsring



8 Drijfwerk

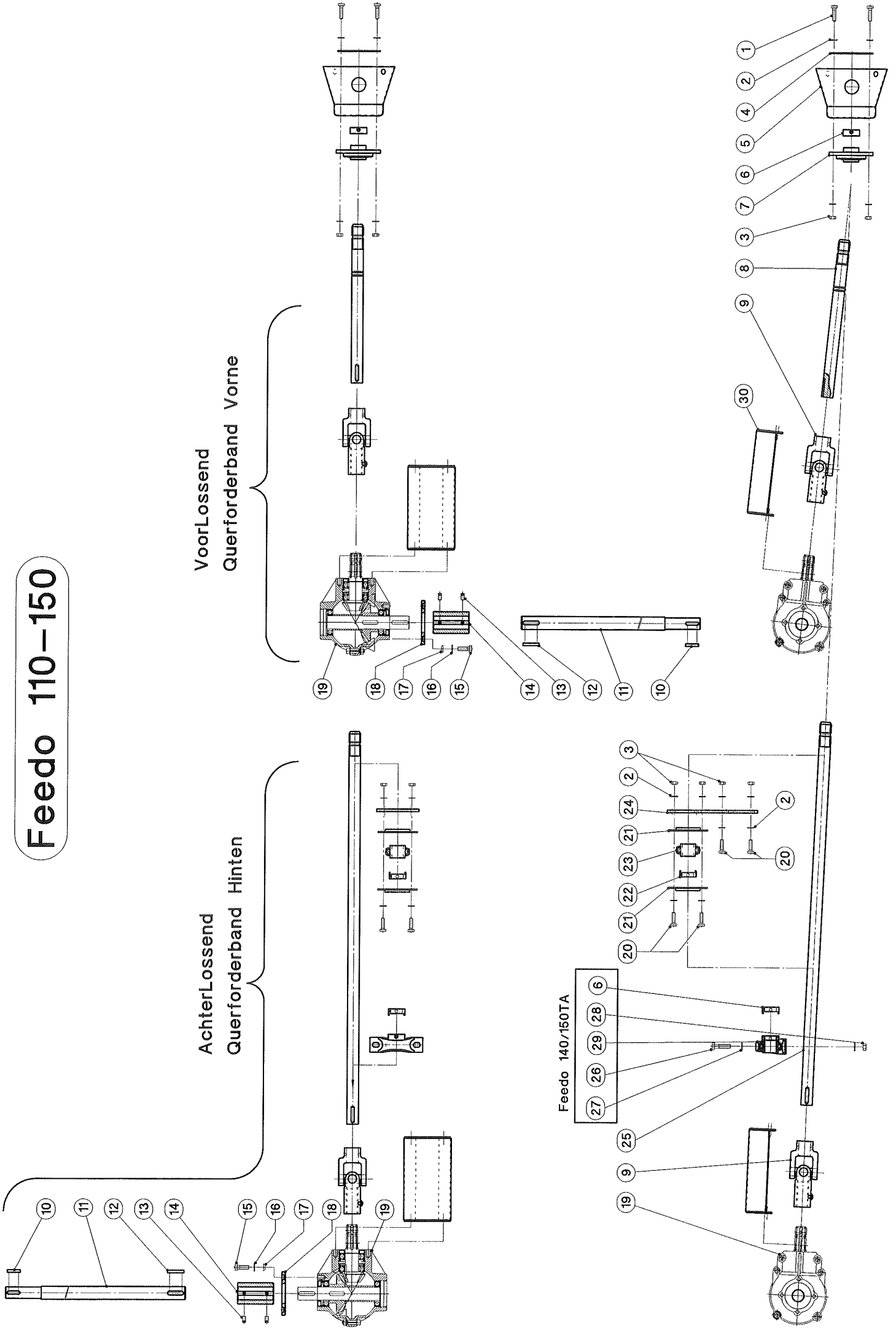
- Antrieb

<i>Fig.</i>	<i>Artikel nr.</i>	<i>Omschrijving</i>	<i>Benennung</i>
	351.0024	Zijkast 45 compleet	Getriebe 45 komplett
1	381.0111	Plug M20×1,5	Abschlusschraube M20×1,5
2	302.0013	Cilinderbout M10×65	Bolzen M10×65
3	316.0906	Veerring 10 mm	Federring 10 mm
4	450.0766	Tandwielkast	Gehäuse
5	312.0127	Spanhuls	Sperrhülse
6	401.0176	Kogellager 6013	Kugellager 6013
7	450.0770	Tandwiel Z=45 Ø40	Zahnrad Z = 45 Ø40
	456.0043	Tandwiel Z=45 Ø45	Zahnrad Z = 45 Ø45
8	401.0177	Kogellager 6013-2RS	Kugellager 6013-2RS
9	316.0917	Veerring C12,5 mm	Federring C12,5 mm
10	301.0807	Tapbout M12×25	Schraube M12×25
11	302.0014	Cilinderbout M10×70	Bolzen M10×70
12	316.0705	Sluitring A10,5	Scheibe A10,5
13	401.0118	Kogellager 6009	Kugellager 6009
14	450.0769	Tandwiel Z=59	Zahnrad Z=59
15	315.0103	Spie 8×7×30	Passfeder 8×7×30
16	450.0768	Tandrondsel	Ritzel
17	401.0175	Kogellager 6207-2RS	Kugellager 6207-2RS
18	451.0031	Kogellager 6304	Kugellager 6304
19	450.0767	Tandrondsel	Ritzel

Feedo 110-150

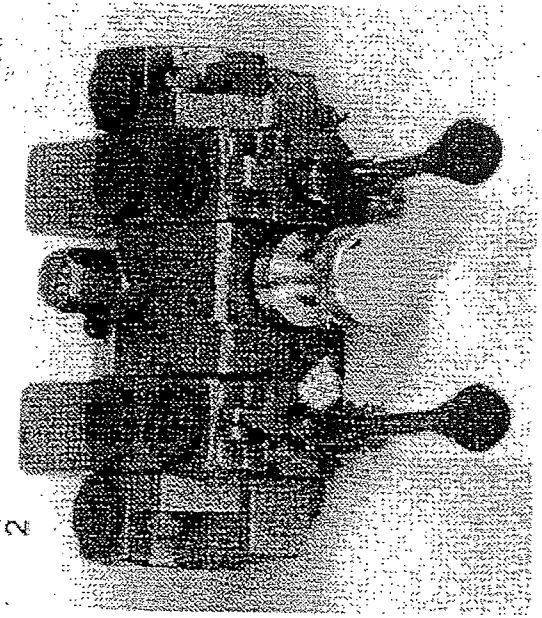
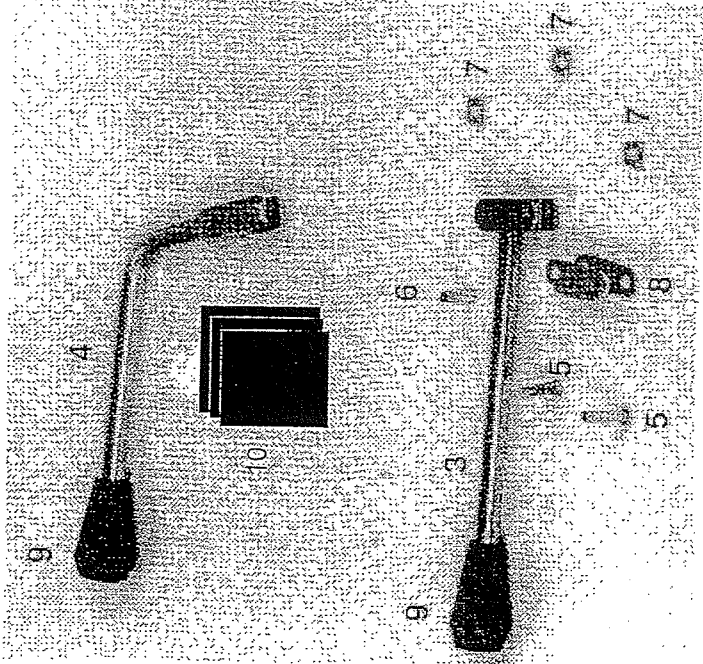
VoorLossend
Querforderband Vorne

AchterLossend
Querforderband Hinten



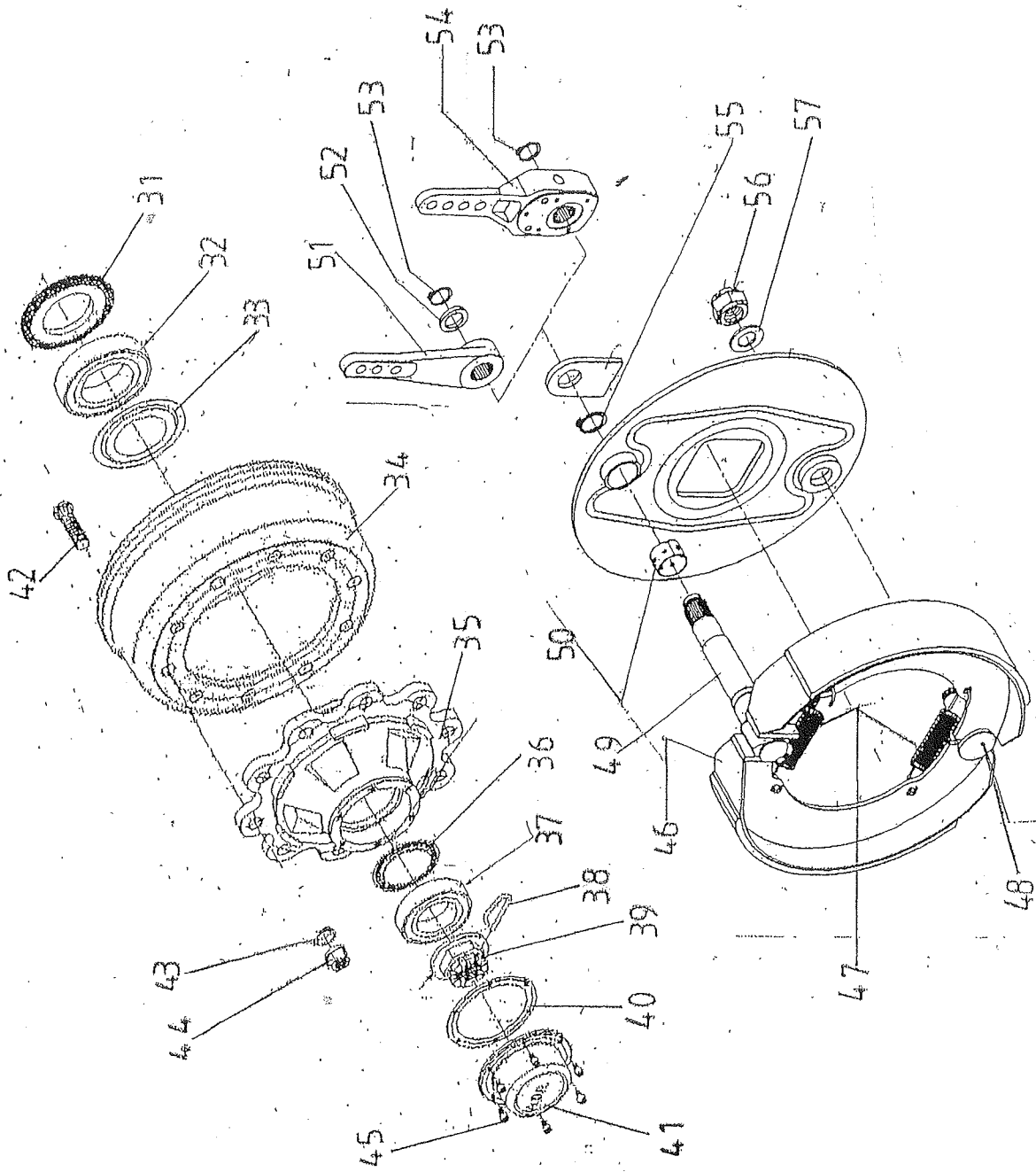
9 Aandrijflijn - Antriebslinie

<i>Fig.</i>	<i>Artikel nr.</i>	<i>Omschrijving</i>	<i>Benennung</i>
1	301.0722	Bout M10x40	Bolzen M10x40
2	316.0705	Sluitring A10.5	Unterlegscheibe A10.5
3	306.0306	Borgmoer M10	Sicherungsmutter M10
4	935.0685	Flens	Flansch
5	900.0247	Beschermtrechter 110/4	Schutztrichter
6	401.0305	Klemring SRG-35	Klemmring SRG-35
7	401.0204	Flenslager RME 35	Flanschlager RME 35
8	278.0045	Aandrijfjas 35-1160 1 $\frac{3}{8}$ "6-35/10	Antriebswelle 35-1160 1 $\frac{3}{8}$ "6-35/10
9	354.0234	Kruiskoppeling	Kreuzgarnituur kompl.
10	315.0104	Inlegspie 10x8x40	Passfeder 10x8x40
11	921.0629	Aandrijfjas 40-1070 40/12-35/10	Antriebswelle 40-1070 40/12-35/10
12	315.0119	Inlegspie 12x8x50	Passfeder 12x8x50
13	304.0114	Stelschroef M10x20	Stellschraube M10x20
14	354.0230	Koppelbus Rd.40	Kopplebüchse Rd.40
15	301.0804	Bout M12x35	Bolzen M12x35
16	316.0702	Sluitring A13	Unterlegscheibe A13
17	316.0917	Bolle veerring C12.5	Kugelförmige federring C12.5
18	911.0749	Klemschijf	Klemmscheibe
19	351.0043	Haakse kast	Winkelgetriebe
20	301.0814	Bout M10x35	Bolzen M10x35
21	401.0134	Lagerflens-35 3-gaats	Lagerflansch 35-3
22	401.0305	Klemring SRG-35	Klemmring SRG-35
23	401.0178	Flenslager GE35-KRRB	Lager GE35-KRRB
24	913.0355	Lagersteunplaat	Lagerstützplatte
25a	278.0035	Aandrijfjas 35-1 $\frac{3}{8}$ "6 (110/120AL)	Antriebswelle 35-1 $\frac{3}{8}$ "6 (110/120AL)
25b	278.0044	Aandrijfjas 35-1 $\frac{3}{8}$ "6 (140/150AL)	Antriebswelle 35-1 $\frac{3}{8}$ "6 (140/150AL)
26	301.0729	Bout M12x50	Bolzen M12x50
27	316.0702	Sluitring A13	Unterlegscheibe A13
28	306.0302	Borgmoer M12	Sicherungsmutter M12
29	401.0247	Lagerblok RASE-35	Lagerblock RASE-35
30	969.3269	Beschermkap G2300	Schutzkappe G2300



10 Stuurblok - Regelventil

<i>Fig.</i>	<i>Artikel nr.</i>	<i>Omschrijving</i>	<i>Benennung</i>
2	355.0064	Stuurblok dubbel	Regelventil
3	454.0035	Handel recht	Hebel recht
4	454.0034	Handel 90°	Hebel 90°
5	454.0032	Scharnierpen lang	Lange Stift
6	454.0031	Scharnierpen kort	Kurze Stift
7	454.0048	Borgclip	Klemmfeder
8	454.0037	Tussenschakel	Zwischenglied
9	454.0036	Knop	Greifen
10	454.0051	Beschermhoes rechthoekig	Schutzmuffe rechtwinklig
11	454.0052	Beschermhoes rond	Schutzmuffe rund

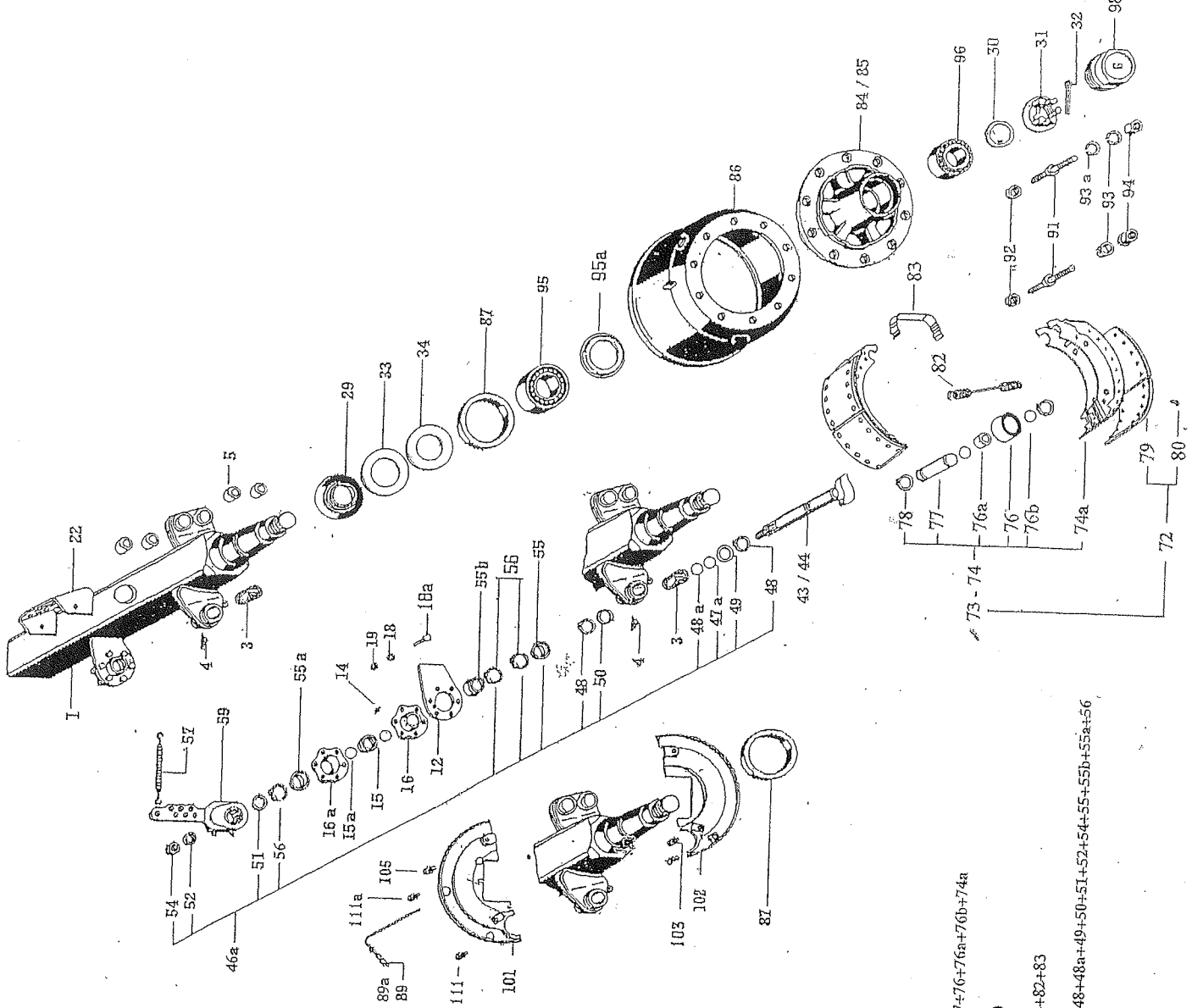


11 Assen

- Achsen

11a. Feedo 110/120

<i>Fig.</i>	<i>Artikel nr.</i>	<i>Omschrijving</i>	<i>Benennung</i>
-	435.1126	Wielas 1008-400x80 (408E)	Bremsachse 1008-400x80 (408E)
31	452.0445	Steunring met dichtring	Stoßtring mit dichtring
32	401.0403	Kegellager binnen 33118	Innenlager 33118
33	452.0527	Dichtschiif 33118	Dichtscheibe 33118
34	452.0328	Remtrommel 400×80	Bremstrommel 400×80
35	452.0525	Wielnaaf	Radnabe
36	452.0526	Dichtschiif	Dichtscheibe
37	401.0402	Kegellager buiten 33215	Außenlager 33215
38	375.0127	Splitpen 10x100	Splint 10x100
39	452.0386	Kroonmoer M70×2-R90	Kronenmutter M70×2-R90
40	452.0483	Pakkingring	Dichtungsring
41	452.0528	Naafdop St.c. 144	Radkappe St.c. 144
42	452.0335	Wielbout M22×1,5 L=96	Riffelbolzen M22×1,5 L=96
43	450.0735	Bolle veerring 22 mm	Federring 22 mm
44	450.0736	Wielmoer M22×1,5	Radmutter M22×1,5
45	302.0606	Cilinderkopbout M8x12	Zylinderbolzen M8x12
46	452.1004	Remschoenset 408E (incl. 47 en 48)	Bremsbackesatz 408E (inkl. 47 und 48)
47	452.0343	Trekveer	Zugfeder
48	452.1003	Rembout 408E	Bolzen 408E
49	452.1007	Remas	Bremswelle
50	452.1006	Laggewrbus	Gleitlager
51	452.1005	Remhefboom 32	Bremshebel 32
53	313.0106	Borgring A-25	Sicherungsring A-25
54	452.0387	Remhefboom Li. GS	Gestängesteller Li.
	452.0399	Remhefboom Re. GS	Gestängesteller Re.
55	313.0112	Borgring A-38	Sicherungsring A-38
56	316.0727	Sluitring A26	Scheibe A26
57	316.0318	Borgmoer M24x1,5	Sicherungsmutter M24x1,5

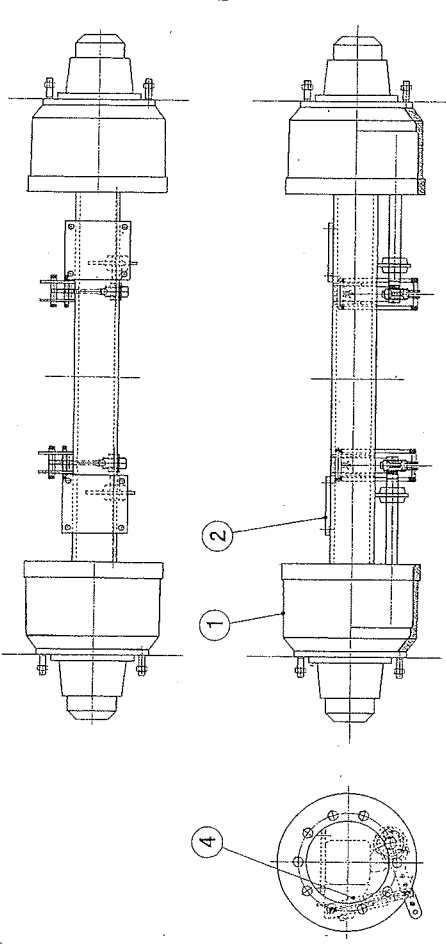


74=78+77+76+76a+76b+74a

72=79+80

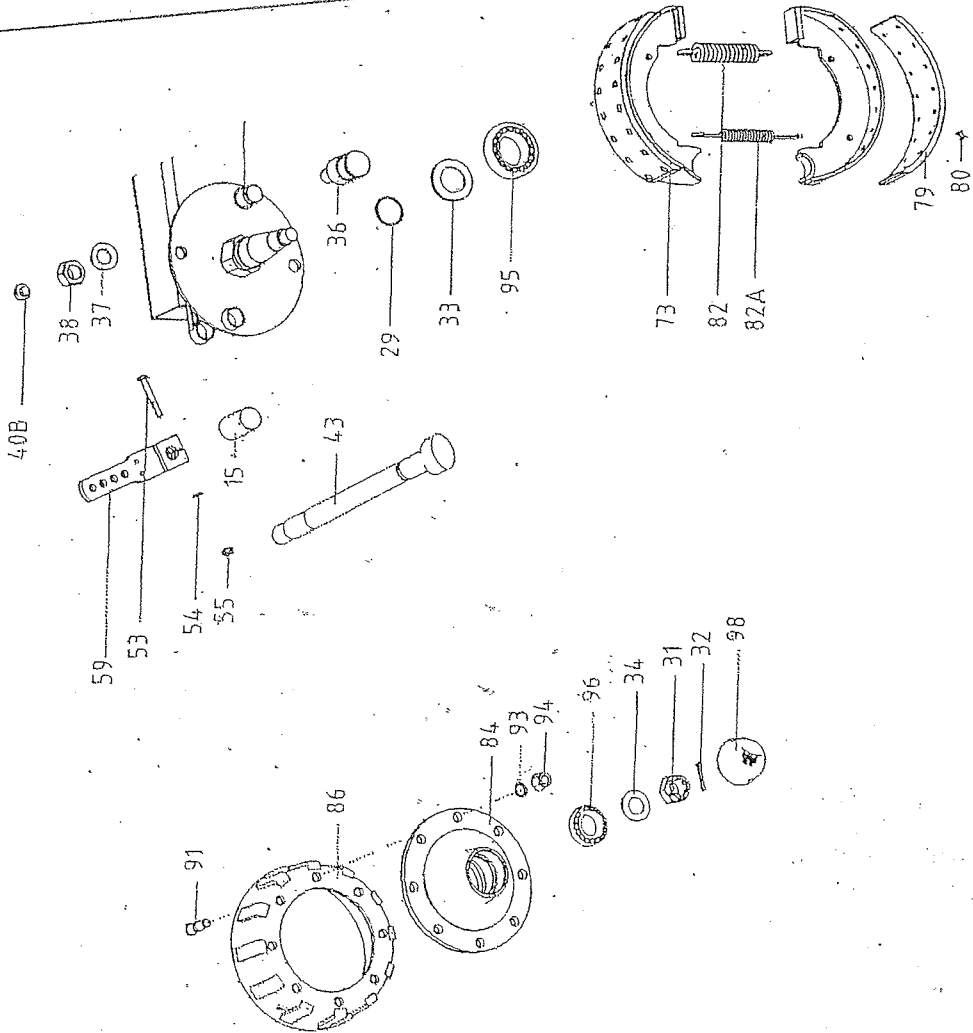
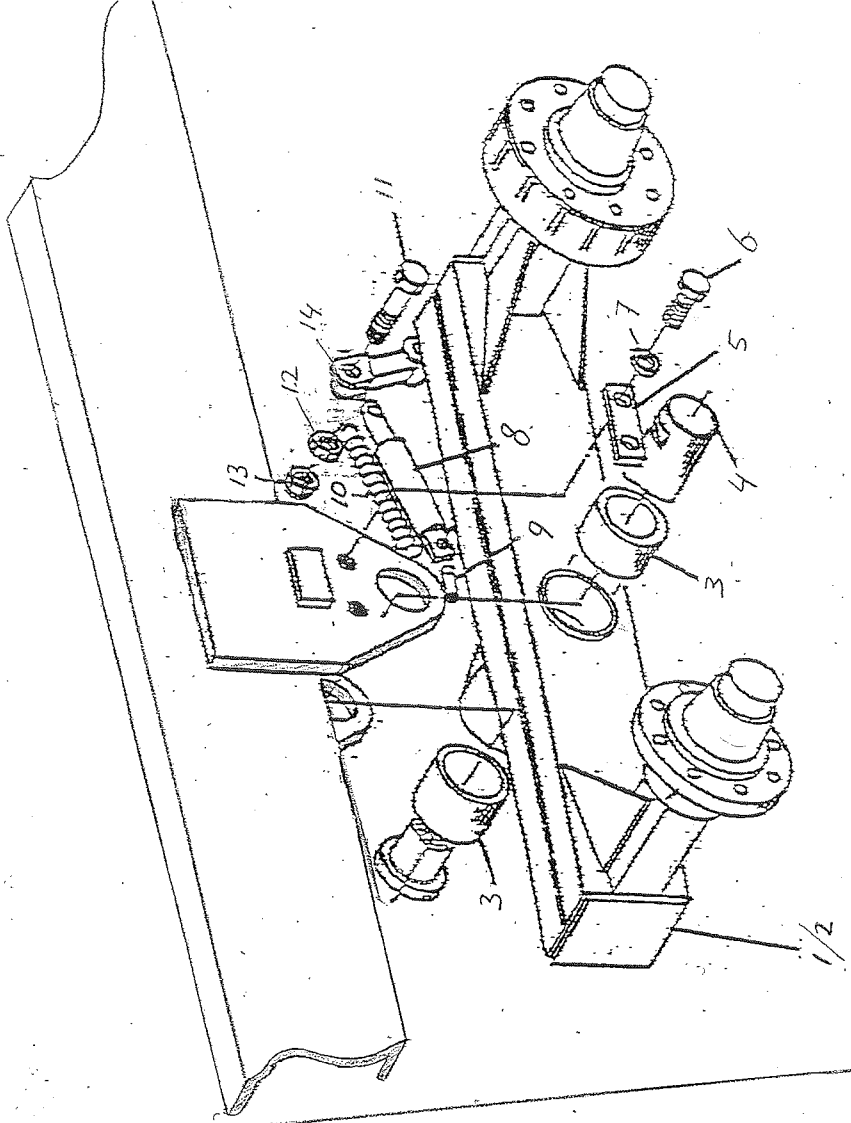
73=72+74+82+83

46a=47a+48+48a+49+50+51+52+54+55+55b+55a+56



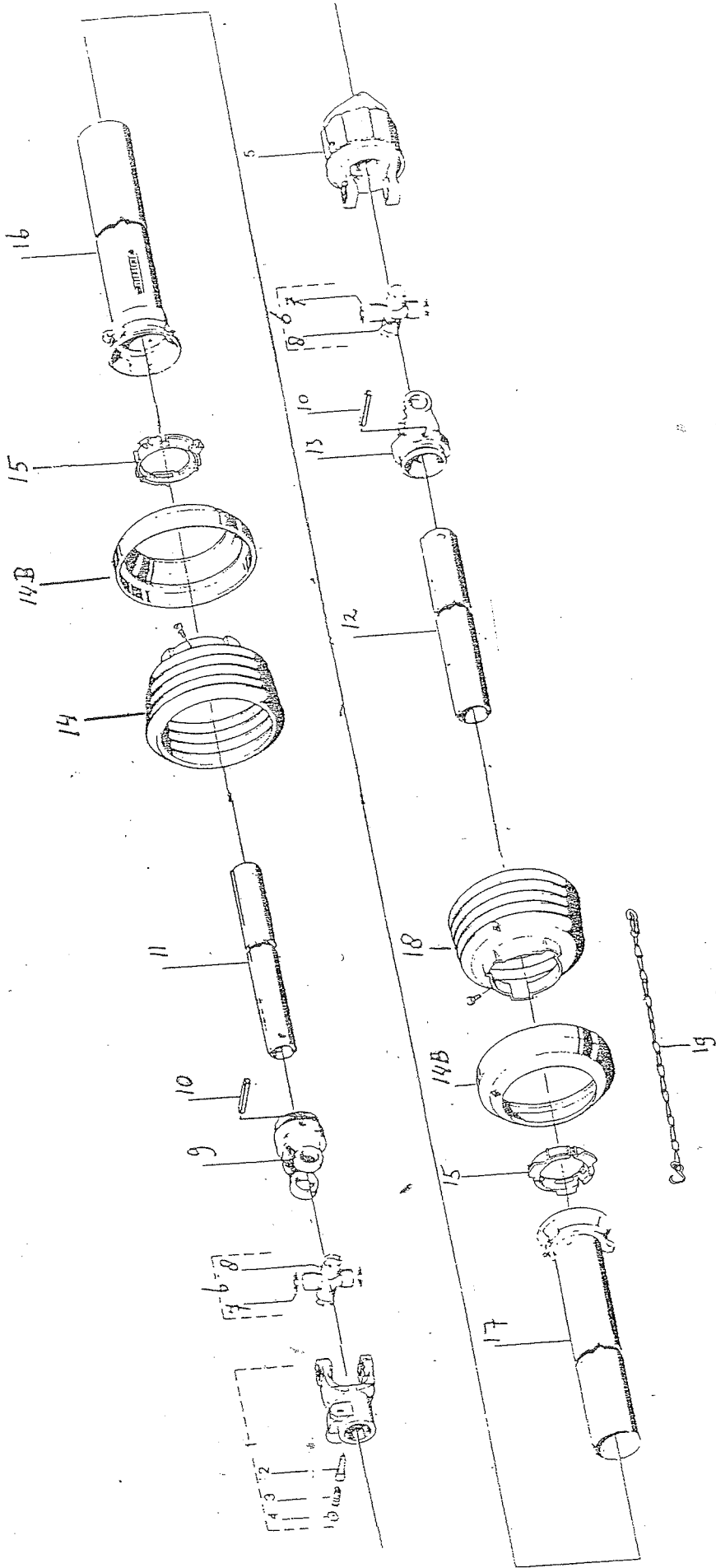
11b. Feedo 140/150 EA

<i>Fig.</i>	<i>Artikel nr.</i>	<i>Omschrijving</i>	<i>Benennung</i>
3	452.6007	Lagerbus remas 9404-037	Lagerbuchse Bremsachse 9404-037
5	452.6008	Lagerbus remschoen 9215-011	Lagerbuchse Bremsbacke 9215-011
12	452.6001	Remassteunplaat 9379-038	Bremsachsstützplatte 9379-038
15	452.6004	Remaslager 42x62-38 9404-023	Bremsachslager 42x62-38 9404-022
16	452.6002	Lagerflens smeernippel 9404-022	Lagerflansch Schmiernippel 9404-022
16a	452.6003	Lagerflens 9404-028	Lagerflansch 9404-028
29	452.6009	Steuiring 9228-021	Stützring 9228-021
30	452.6010	Schijf onder kroonmoer 9369-031	Scheibe unter Kronenmutter 9369-031
31	452.6011	Kroonmoer M60x2 SW85 9400-202	Kronenmutter M60x2 SW85 9400-202
33	452.6012	Dichtring 130x186/4 9369-015	Dichtring 130x186/4 9369-015
34	452.6013	Dichtring 124x181/4 9369-016	Dichtring 124x181/4 9369-016
43	452.6014	Remas "L" FL=516 S-nok 2641-516	Bremsachse "L" FL=516 S-nok 2641-516
44	452.6015	Remas "R" FL=516 Z-nok 2640-516	Bremsachse "R" FL=516 Z-nok 2640-516
52	452.6016	Schijf 22.5x42/6/NGS 9369-029	Scheibe 22.5x42/6/NGS 9369-029
54	452.6017	Moer M22x1.5 2212-003	Mutter M22x1.5 2212-003
55a	452.6006	Gummi dichting 9356-003	Gummi Dichtung 9356-003
55b	452.6005	Gummi dichting 9356-002	Gummi Dichtung 9356-002
57	452.0563	Trekveer 7203-067	Zugfeder 7203-067
59	452.0551	Remhefboom NGS 9319-019	Bremshebel NGS 9319-019
73	452.6018	Remschoenset 420x200 Cmpl. 9317-218	Bremsbackesatz 420x200 Cmpl. 9317-218
82	452.6019	Trekveer remschoen Rd.34x268 9361-005	Zugfeder Bremsbacke
84	452.6020	Wielnaaf 9328-019	Nabe 9328-019
85	452.6021	Kerfstift 9294-001	Kerbstift 9294-001
86	452.6022	Remtrommel 420x297 9380-013	Bremstrommel 9380-013
91	452.6023	Wielbout M22x1.5 L=114 9226-004	Radbolzen M22x1.5 L=114 9226-004
92	452.6024	Borgmoer M22x2 2208-034	Mutter M22x2 2208-034
94	452.0579	Wielmoer M22x1.5 kr/con	Radmutter M22x1.5 kr/con
95	401.0408	Kegellager 32219	Kegelrollenlager 32219
95a	452.6025	Dichtschijf 99x169/0.5 9384-042	Fettblech 99x169/0.5 9384-042
96	401.0402	Kegellager 33215	Kegelrollenlager 33215
98	452.6026	Naafdop M135x3 SW120 9237-013	Nabekappe M135x3 SW120 9237-013
101	452.6027	Afdichtplaat "R" 9384-036	Abdeckblech "R" 9384-036
102	452.6028	Afdichtplaat "L" 9384-039	Abdeckblech "L" 9384-039



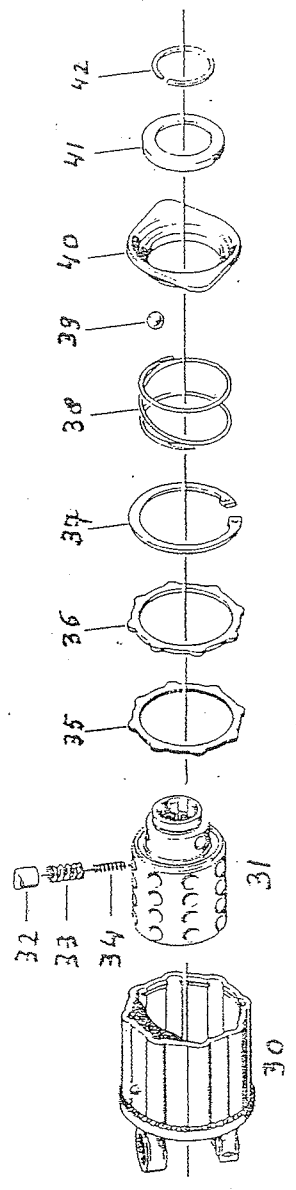
11c. Feedo 140/150 TA

<i>Fig.</i>	<i>Artikel nr.</i>	<i>Omschrijving</i>	<i>Benennung</i>
1	435.0932	Pendelarm li. Hydr.rem	Schwingarm li. Hydr.Bremse
	435.0934	Penderarm li. Luchtrem	Schwingarm li. Luft Bremse
2	435.0933	Pendelarm re. Hydr.rem	Schwingarm re. Hydr.Bremse
	435.0935	Pendelarm re. Luchtrem	Schwingarm re. Luft Bremse
3	450.0950	Glijlagerbus	Lager Buchse
4	435.0907	Pendelas	Swing Bolzen
5	435.0908	Borgplaat	Sicherungsblech
6	301.0825	Bout M16x30	Bolzen M16x30
7	316.0901	Veerring 16mm	Federring 16mm
8	355.0774	Remcilinder EPL20/150	Brems Zylinder EPL20/150
8a	454.0802	Set afdichtingen	Dichtungssatz
9	312.0112	Spanstift 6mm	Spannhulse 6mm
10	331.0106	Trekveer	Zugfeder
11	301.0759	Bout M16x80	Bolzen M16x80
12	306.0702	Moer M16	Mutter M16
13	306.0303	Borgmoer M16	Siecherungs mutter M16
14	969.2110	Remhefboom Hydr.	Bremshebel Hydr.



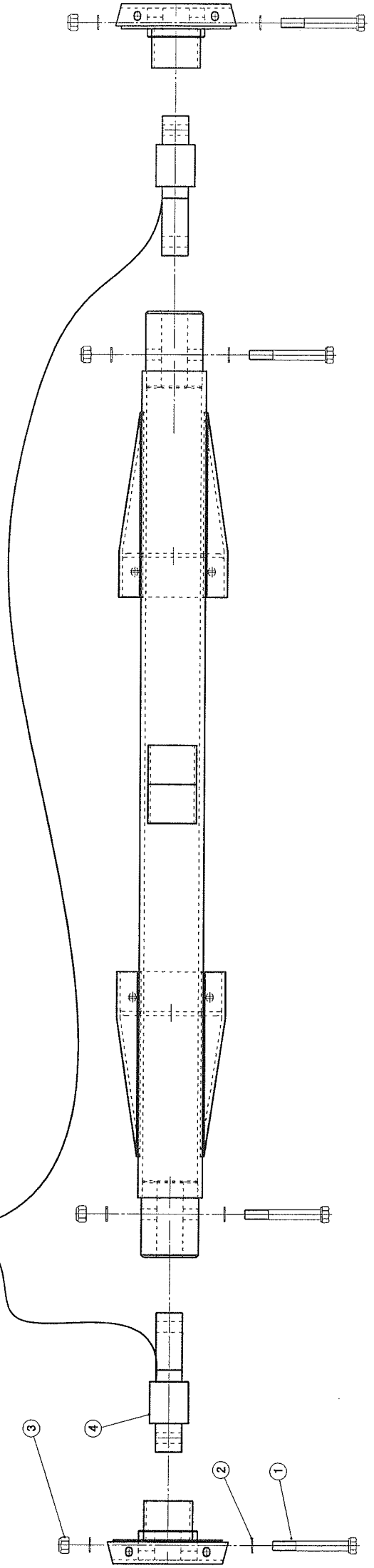
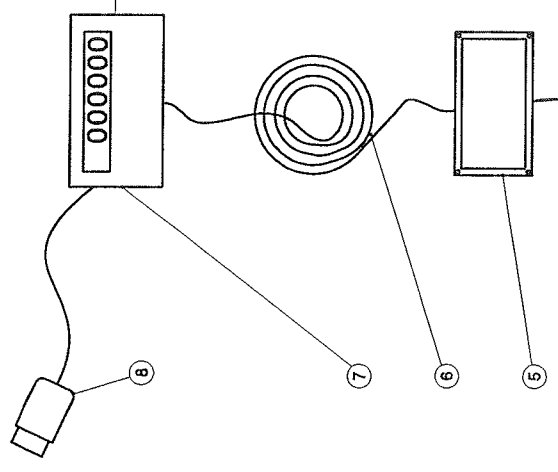
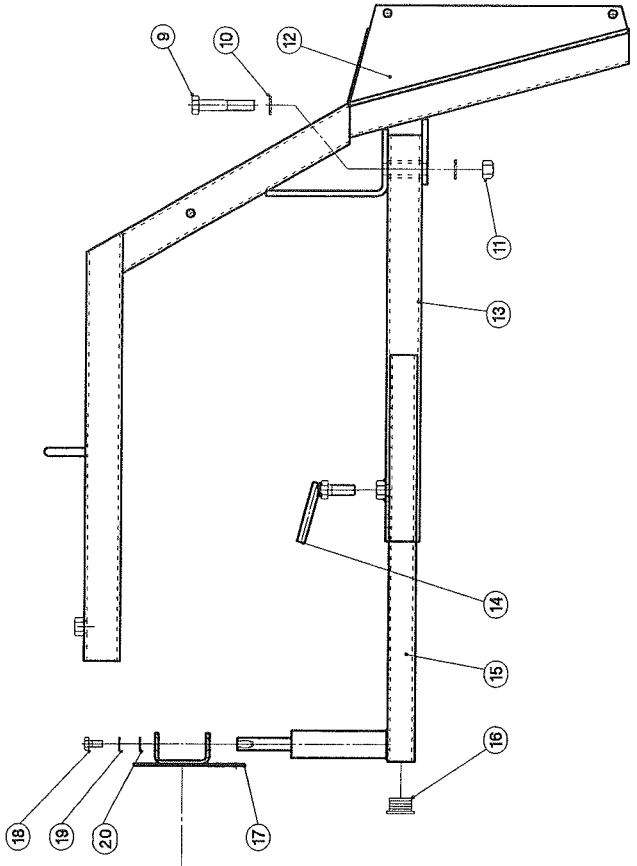
12 Aftakas - Gelenkwelle**12a. Aftakas 354.0125 - Gelenkwelle 354.0125**

<i>Fig.</i>	<i>Artikel nr.</i>	<i>Omschrijving</i>	<i>Benennung</i>
	354.0125	Aftakas W2300-SD15-K34M	Gelenkwelle W2300-SD15-K34M
1	455.0026	Snelkopp.gaffel cpl. incl. 2,3,4	Aufsteckgabel kpl. inkl. 2,3,4
2	455.0002	Drukstift	Scheibestift
3	455.0003	Drukveer	Druckfeder
4	455.0004	Schijf	Scheibe
5	455.0027	Slipkoppeling	Sternratsche komplett
6	455.0028	Kruisstuk compleet	Kreuzgarnitur komplett
7	455.0029	Seegerring	Sicherungsring
8	455.0046	Smeernippel	Kegel-schmiernippel
9	455.0030	Spanstiftgaffel	Rillengabel
10	450.0009	Spanstift	Spannstift
11	455.0018	Profielbuis (binnen)	Profilrohr (innen)
12	455.0019	Profielbuis (buiten)	Profilrohr (ausen)
13	455.0031	Spanstiftgaffel	Rillengabel
14	455.0014	Afschermkap	Schutztrichter
14B	354.0212	Steuning	Stützring
15	455.0016	Geleidering	Gleitring
16	455.0020	Buitenbeschermbuis met kap	Aussenschutzrohr mit Kappe
17	455.0021	Binnenbeschermbuis met kap	Innenschutzrohr mit Kappe
18	455.0017	Beschermtrechter	Schutztrichter
19	450.0035	Borgketting	Haltekette



12b. Slipkoppeling**Sternratsche**

<i>Fig.</i>	<i>Artikel nr.</i>	<i>Omschrijving</i>	<i>Benennung</i>
	455.0027	Slipkoppeling	Sternratsche
30	455.0024	Huis met gaffel	Kupplungsgehäuse
31	450.0695	Naaf	Nabe
32	450.0128	Nok	Nocken
33	450.0127	Buitenveer	Aussenfeder
34	450.0126	Binnenveer	Innenfeder
35	450.0347	Afdichtring	Dichtungsring
36	450.0121	Drukschijf	Druckfeder
37	450.0120	Seegerring	Sicherungsring
38	450.0346	Drukveer	Druckfeder
39	450.0125	Kogel	Kugel
40	450.0345	Drukring	Druckring
41	450.0344	Hoekring	Winkelring
42	450.0116	Borgring	Sprengring



13 Weeginstallatie - Wägesystem

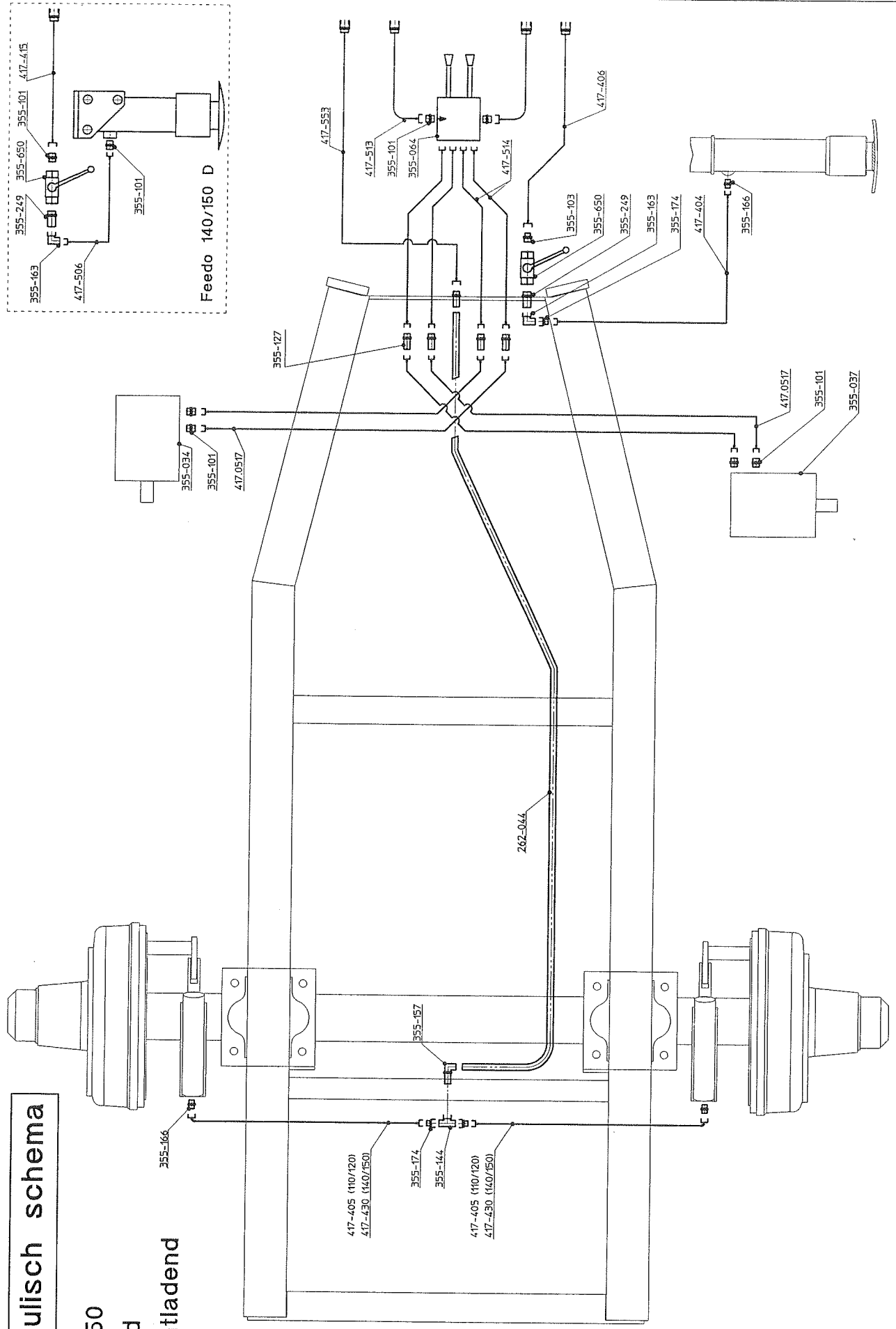
<i>Fig.</i>	<i>Artikel nr.</i>	<i>Omschrijving</i>	<i>Benennung</i>
1	301.0793	Bout M20x160	Bolzen M20x160
2	316.0725	Sluitring A21	Unterlegscheibe A21
3	306.0314	Borgmoer M20	Sicherungsmutter M20
4	352.0036	Weegstaaf	Wiegeröhrchen
5	352.0038	Verbindingsbox	Verbindungsbox
6	481.0135	Kabel LDM2x1.5mm ² Br/Bl	Kabel LDM2x1.5mm ² Br/Bl
7	352.0037	Weeg-unit Digi-Star 6-pts.	Wägekomputer Digi-Star 6-pts.
8	352.0016	Voedingskabel	Stromkabel
9	301.0759	Bout M16x80	Bolzen M16x80
10	316.0707	Sluitring A17	Unterlegscheibe A17
11	306.0303	Borgmoer M16	Sicherungsmutter M16
12	960.0439	Console voor weeg-unit	Konsole für Wägekomputer
13	968.0550	Schuifconsole	Schiebkonsole
14	965.0382	Klembout	Klemmschraube
15	968.0549	Schuifdeel	Schiebeteil
16	376.0142	Sluitdop 40x40x3	Verschuß
17	961.0775	Kastplaat fancom	Schrankplatte
18	301.0809	Bout M10x20	Bolzen M10x20
19	316.0906	Veerring 10mm	Federring 10mm
20	316.0715	Sluitring A10.5	Unterlegscheibe A10.5

14. Hydraulisch schema

Feedo 110-150

Voorloosend

Vordere entlændend

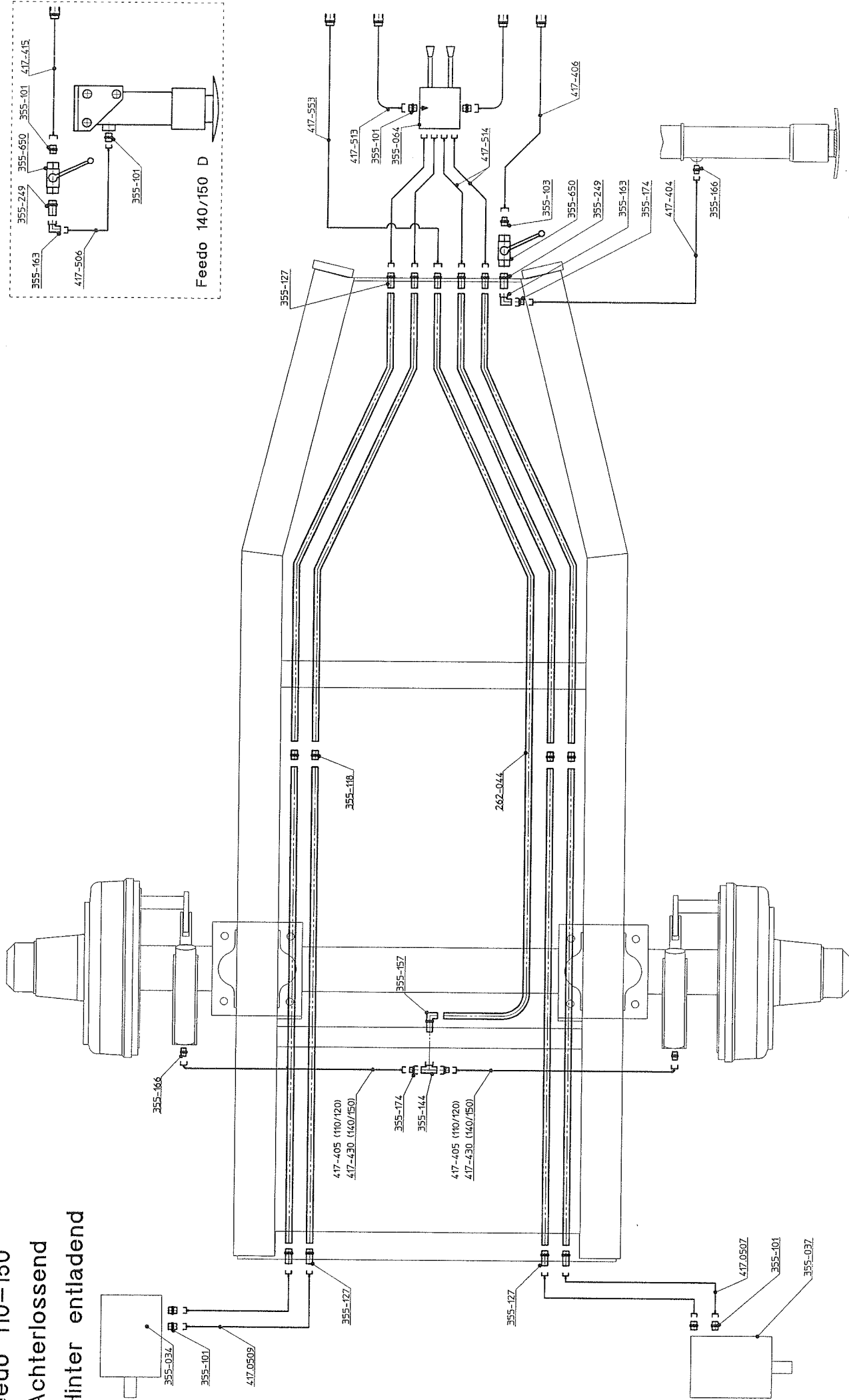
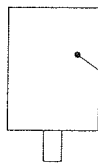


Feedo 140/150 D

Feedo 110-150

Achterlossend

Hinter entladend



Feedo 140/150 D

