

**Onderdelen catalogus
Spare parts catalogue
Erzatzteilliste**



Bouwjaar 2007

Versie 07.0

Feedo

140-150-160-170



Inhoudsopgave

1. Bestellen onderdelen / Ordering spare parts / Bestellung Ersatzteilen	v
1. Onderframe / Chassis / Unterrahmen	6
1.1 <i>Onderframe / Chassis / Unterrahmen</i>	6
1.2 <i>Verlichting / Illumination / Beleuchtung</i>	8
2. Bovenframe / Subframe / Oberrahmen	10
3. Draagbuizen / Carrying tube / Tragrohr	12
4. Bordopbouw / Siteboards / Seitenwände	14
4.1 <i>Zijbord / Sideboard / Seitenwand</i>	14
4.2 <i>Borden set / Set boards / Satz bordwände VL</i>	16
4.3 <i>Borden set / Set boards / Satz bordwände AL</i>	18
5. Verdeelwalsen / Beaters / Verteilerwalzen	20
6. Dwarstransporteur / Cross conveyer / Querförderband	22
6.1 <i>Dwarstransporteur / Cross conveyer / Querförderband</i>	22
6.2 <i>Afdekplaat / Cover plate / Abdichtung</i>	24
7. Aandrijflijn / Drive shaft fitted / Antriebswelle	26
7.1 <i>Aandrijflijn voorlossend / front side / vorderentlöschend</i>	26
7.2 <i>Aandrijflijn achterlossend / rear side / hinterentlöschend</i>	28
7.3 <i>Haakse tandwielkast / Right angle gearbox / Winkelgebriebe</i>	30
8. Hydrauliek / Hydraulik / Hydraulik	32
8.1 <i>Stuurblok / Control-unit / Regelventil</i>	32
8.2 <i>Schema hydraulische besturing VL / Hydraulik steering VL / hydraulik steuerung VL</i>	34
8.3 <i>Schema hydraulische besturing AL / Hydraulik steering AL / hydraulik steuerung AL</i>	36
8.4 <i>Console stuurblok / Support control-unit / Stützbalken regelventil</i>	38
9. Wielassen / Axles / Radachse	40
9.1 <i>Enkele as / single axle / eine achse</i>	40
9.2 <i>Tandemas</i>	42
10. Opties / Options / Sonderausstattungen	44
10.1 <i>Opzetlaag / Furthet steel sides / Aufsatzbordwände (Feedo 150/170)</i>	44
10.2 <i>Weeginstallatie</i>	46

1. Bestellen onderdelen / Ordering spare parts / Bestellung Ersatzteilen

Bestelling

Indien u onderstaande regels opvolgt bij het bestellen van onderdelen, bent u verzekerd van een snelle en juiste levering.

1. Vermeld model, bouwjaar en serienummer van de wagen.
2. Vermeld het volledig onderdelennummer, zowel als de omschrijving daarvan (indien bekend).
3. Vermeld de manier van verzending.
4. Het verdient tevens aanbeveling om bij bestelling van wielsonderdelen ook het wielastype op te geven. Dit staat op het typeplaatje van de wielas.

Onderdelen zijn te bestellen bij:

SCHUITEMAKER Machines B.V. Rijssen - Holland
Postbus 219 - 7460 AE Rijssen - Holland
Tel: 0548 - 51 41 25
Fax: 0548 - 52 13 86
Afd. Spare Parts
e-mail: spareparts@SR-schuitemaker.nl

Ordering

If you follow the rules stated below when ordering spare parts, you will be assured of a fast and correct delivery.

1. State the model, year of construction and serial number of your Rapide
2. State both the full number of the part (if known) and the description.
3. State how the part needs to be despatched.
4. When ordering wheel axle parts, it is also advisable to state the wheel axle type. This can be found on the type plate of the wheel axle.

The numbers of the parts of the SCHUITEMAKER-wagons can be found in the first column below the heading *SR-no.* These can be ordered from:

SCHUITEMAKER Machines B.V. Rijssen – The Netherlands
P. O. box 219 - 7460 AE Rijssen – The Netherlands
Tel: +31 - 548 - 514125
Fax: +31 - 548 - 521386
Spare Parts
e-mail: spareparts@SR-schuitemaker.nl

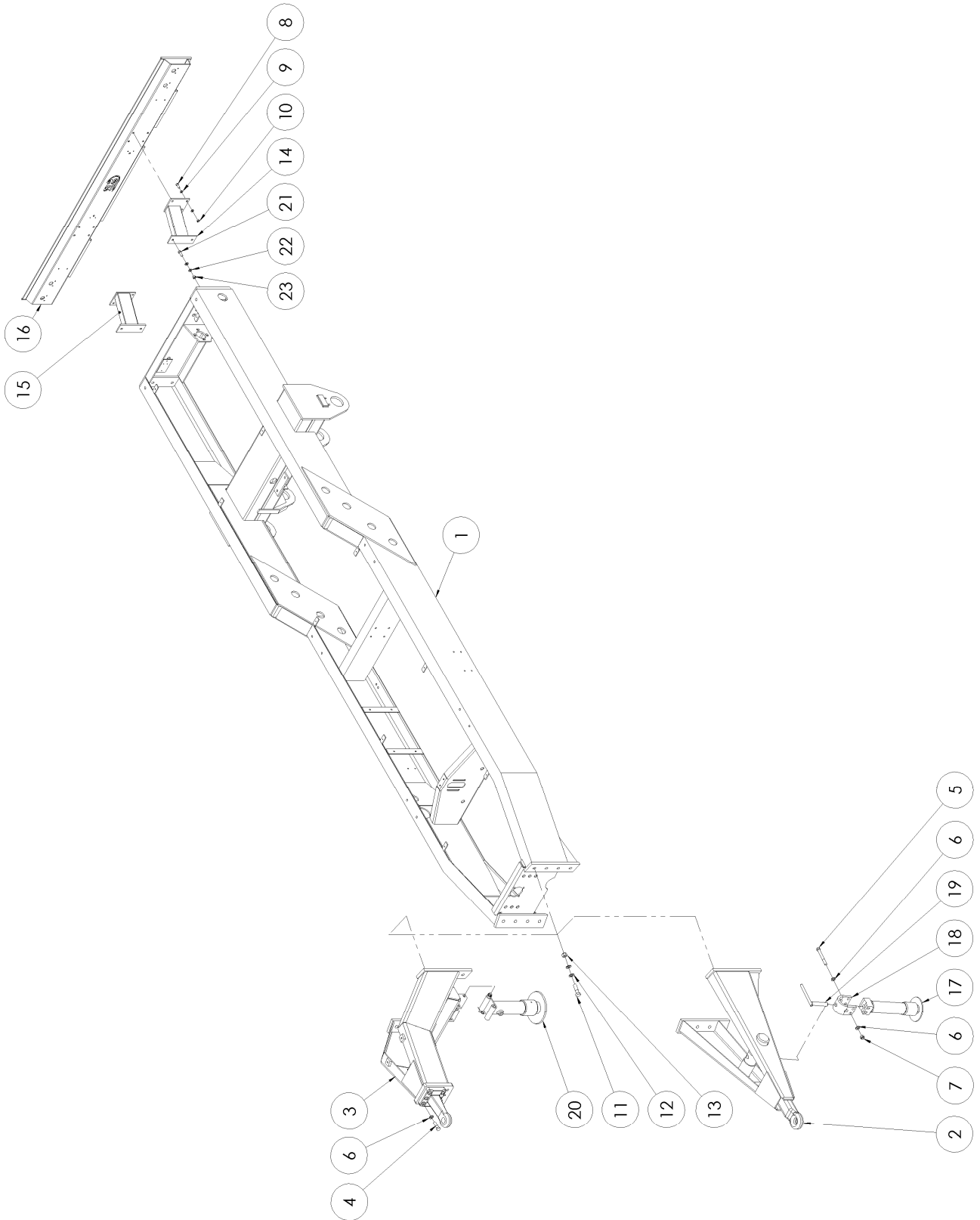
Bestellung

Wenn Sie die folgende Vorschriften bei der Bestellung von Ersatzteilen beachten, können Sie sicher sein, daß die Lieferung korrekt und schnell erfolgt.

1. Geben Sie das Modell und die Seriennummer des Wagens an.
2. Geben Sie die vollständige Ersatzteilnummer und die Benennung des Ersatzteiles an.
3. Geben Sie die Art des Transports an.
4. Wann Sie Ersatzteile für Radachsen bestellen, vermelden Sie bitte den Typ der Achse. Dieser ist angegeben auf dem Typenschild der Achse.

Ersatzteilen können Sie bestellen bei:

Schuitemaker Machines B.V. Rijssen - Holland
Postbus 219 - 7460 AE Rijssen - Holland
Tel: +31 - 0548 514125
Fax: +31 - 0548 521386
Abteilung: Ersatzteillager
e-mail: spareparts@SR-schuitemaker.nl

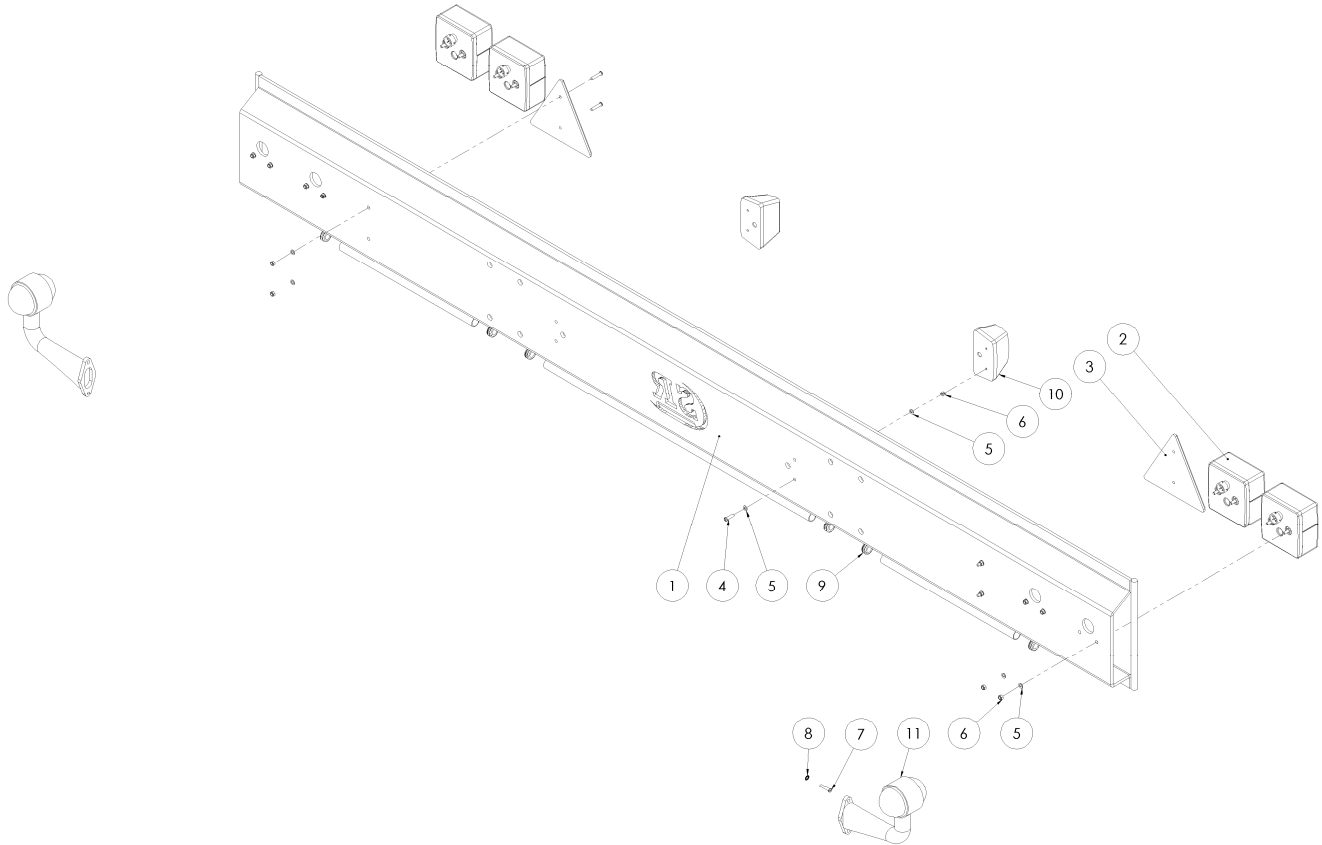


1. Onderframe / Chassis / Unterrahmen

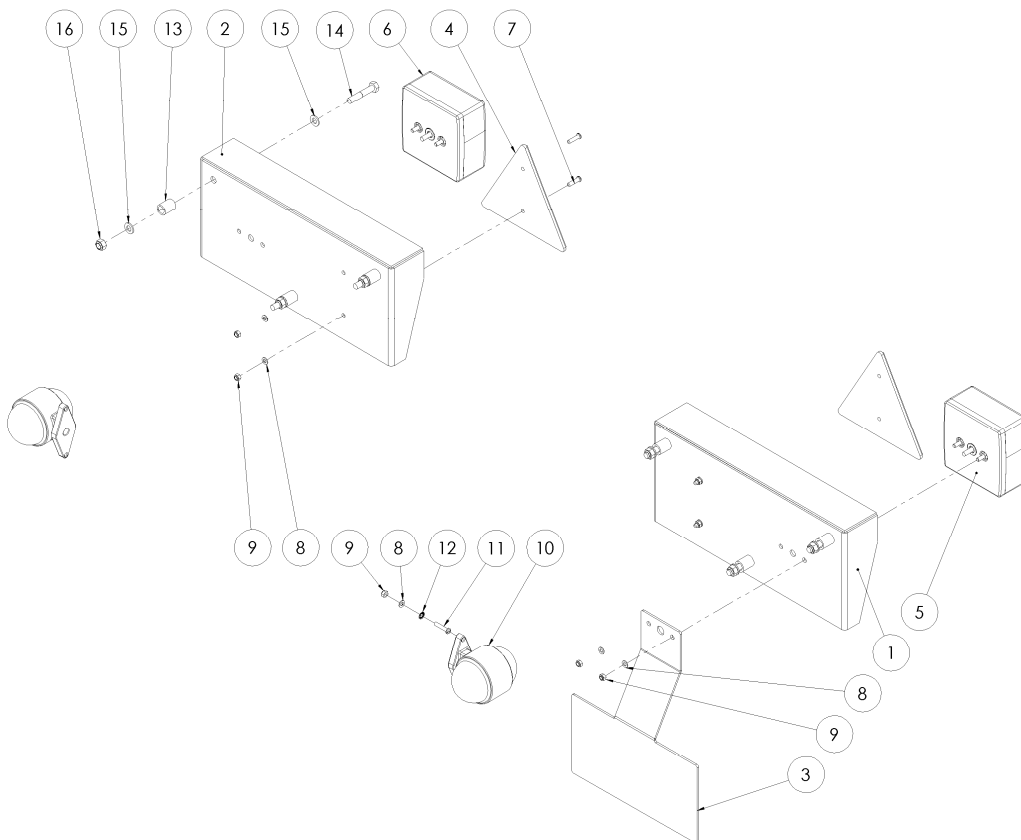
1.1 Onderframe / Chassis / Unterrahmen

Nr.	Artikelnummer	Omschrijving	Description	Benennung
1	969.2660	Onderframe Feedo 140/150 EA	Subframe Feedo 140/150 EA	Unterrahmen 140/150 EA
	969.1789	Onderframe Feedo 140/150 TA	Subframe Feedo 140/150 TA	Unterrahmen 140/150 TA
	969.4210	Onderframe Feedo 160/170 EA	Subframe Feedo 160/170 EA	Unterrahmen 160/170 EA
	969.2083	Onderframe Feedo 160/170 TA	Subframe Feedo 160/170 TA	Unterrahmen 160/170 TA
2	969.1790	Trekkop Feedo-22	Hitch Feedo - 22	Zugdeihsel Feedo - 22
3	969.2128	Trekkop Feedo-22 Hoog Dld	Subframe Feedo-22 High Dld	Zugdeihsel hoch Feedo - 22 Dld
4	301.0784	Bout M16x1,5x60 (8.8) Ev	Bolt M16x1,5x60	Bolzen M16x1,5x60
5	301.0783	Bout M16x140 (8.8) Ev	Bolt M16x140	Bolzen M16x140
6	316.0707	Sluitring A17 Ev	Washer A17	Scheibe A17
7	306.0303	Zelfb. moer M16 (8) Ev	Locking Nut M16	Sicherungsmutter M12
8	301.0811	Tapbout M10x30 (8.8) Ev	Bolt M10x30	Bolzen M10x30
9	316.0705	Sluitring A10.5 Ev	Washer A10,5	Scheibe A10,5
10	306.0306	Zelfb. moer M10 (8) Ev	Locking Nut M10	Sicherungsmutter M10
11	301.0779	Bout M20x1,5x70 (8.8) Ev	Bolt M20x1,5x70	Bolzen M20x1,5x70
12	316.0725	Sluitring A21 Ev	Washer A21	Scheibe A21
13	306.0309	Zelfb. moer M20x1,5 (8) Ev	Locking Nut M20x1,5	Sicherungsmutter M20x1,5
14	969.2651	Bumpersteun Feedo-22 Li	Mainstay Le	Beleuchtungsstütze Li
15	969.2652	Bumpersteun Feedo-22 Re	Mainstay Ri	Beleuchtungsstütze Re
16	969.0995	Verlichtingsbumper 22	Lighting beam-22	Beleuchtungs Gehäuse-22
17	967.0781	Steunpootcilinder	Parking support cylinder	Stützfußylinder
18	911.0784	Scharnierbeugel cil.	Hinge piece	Scharnierstck
19	967.0780	Grendelpen	Lockingpin	Raststift
20	355.0049	Hydr. steunpoot	Hydr. Parking support	Hydr. Stützfuß
	454.1302	Set afdichtingen t.b.v. 355.0049	Sealing set	Dichtungssatz
	450.0810	Schanierpen	Swing bolt	Schanierbolz
	450.0811	Grendelpen	Bolt	Riegel
	375.0103	Steekborgveer 3mm	Sealing spring 3mm	Sicherungsstecker 3mm
21	301.0804	Tapbout M12x35 (8.8) Ev	Bolt M12x35	Bolzen M12x35
22	316.0702	Sluitring A13 Ev	Washer A13	Scheibe A13
23	306.0302	Zelfb. moer M12 (8) Ev	Locking Nut M12	Sicherungsmutter M12

Verlichting Feedo VL



Verlichting Feedo AL



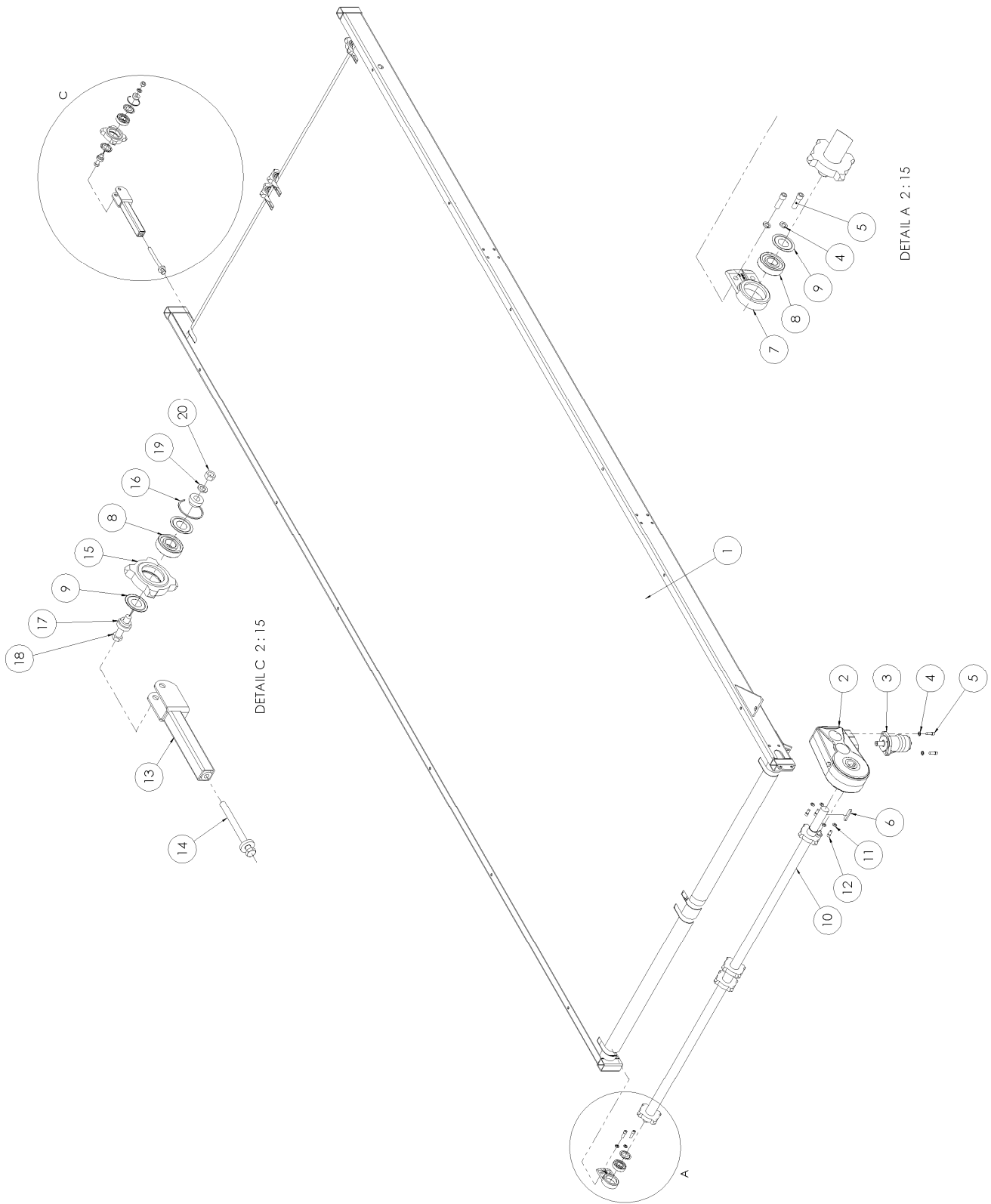
1.2 Verlichting / Illumination / Beleuchtung

Verlichting Feedo VL

Nr.	Artikelnummer	Omschrijving	Description	Benennung
1	969.0995	Verlichtingsbumper 22	Lighting beam-22	Beleuchtungs Gehäuse-22
2	480.0034	Achterlamp	Rear light	Heck-leuchte
	482.0132	Glas voor achterlamp	Glas for rear light	Glas für Heck-leuchte
3	482.0201	Driehoekreflector	Reflecting Warning Triangle	Dreieck-Rckstrahler
4	303.0920	Cil. kopschr. M5x20 (4.8) Ev	Screw M5x20	Schraube M5x20
5	316.0730	Sluistring A5.3 Ev	Washer A5.3	Scheibe A5.3
6	306.0335	Zelfb. moer M5 (8) Ev	Locking Nut M5	Sicherungs Mutter M5
7	303.0921	Cil. kopschr. M5x25 (4.8) Ev	Screw M5x25	Schraube M5x25
8	316.0916	Tandveerring A5.1 ev. (M5)	Tooth spring washer A5.1	Zahn Federring A5.1
9	481.0120	Tule Thovip 12x4x17x22x10	Tule Thovip 12x4x17x22x10	Tule Thovip 12x4x17x22x10
10	480.0025	Kentekenverlichting K415 Jokon	Registration plate light	Kennzeichenlechte
11	480.0014	Contourlamp met gummiarm	Sidelight	Seitelbeleuchtung

Verlichting Feedo AL

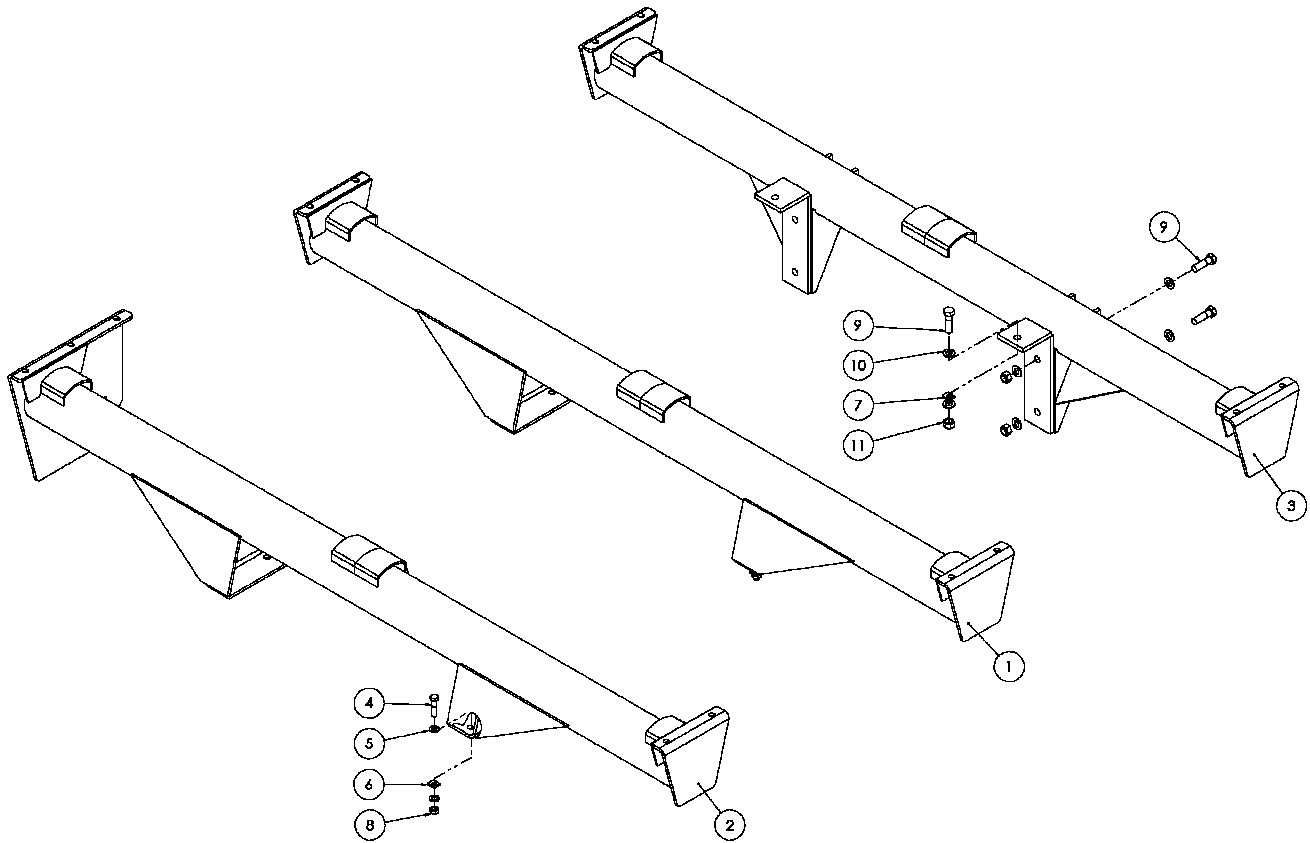
Nr.	Artikelnummer	Omschrijving	Description	Benennung
1	969.2596	Verlichtingsbak Feedo-22 Li	Illumination box AL	Beleuchtungs kasten AL
2	969.2597	Verlichtingsbak Feedo-22 Re	Illumination box AL	Beleuchtung kasten AL
3	937.3158	Nummerbordhouder Dld	Licence plate holder	Nummernschild
4	482.0201	Driehoekreflector	Reflecting Warning Triangle	Dreieck-Rckstrahler
5	480.0022	Achterlamp li. Dld	Rear Light Le Dld	Heck-leuchte Li. Dld
	482.0120	Glas voor achterlamp links	Glass for rear lamp left	Fensterglas fur hinten lampe links
6	480.0033	Achterlamp re. Dld	Rear Light Ri. Dld	Heck-leuchte Re. Dld
	482.0121	Glas voor achterlamp rechts	Glass for rear lamp right	Fensterglas fur hinten lampe rechts
7	303.0920	Cil. kopschr. M5x20 (4.8) Ev	Screw M5x20	Schraube M5x20
8	316.0730	Sluistring A5.3 Ev	Washer A5.3	Scheibe A5.3
9	306.0335	Zelfb. moer M5 (8) Ev	Locking Nut M5	Sicherungs Mutter M5
10	480.0018	Contourlamp kort	Sidelight	Seitebeleuchtung
11	303.0921	Cil. kopschr. M5x25 (4.8) Ev	Screw M5x25	Schraube M5x25
12	316.0916	Tandveerring A5.1 ev. (M5)	Tooth spring washer A5.1	Zahn Federring A5.1
13	926.0222	Buis 16x2.5 L=20 ev	Pipe 16x2.5 L=20 ev	Rohr 16x2.5 L=20 ev
14	301.7004	Bout M8x45 (10.9) ev	Bolt M8x45 (10.9) ev	Bolzen M8x45 (10.9) ev
15	316.0703	Sluistring A8.4 Ev	Washer 8.4	Scheibe 8.4
16	306.0312	Zelfb. moer M8 (8) Ev	Locking Nut M8	Sicherungsmutter M8



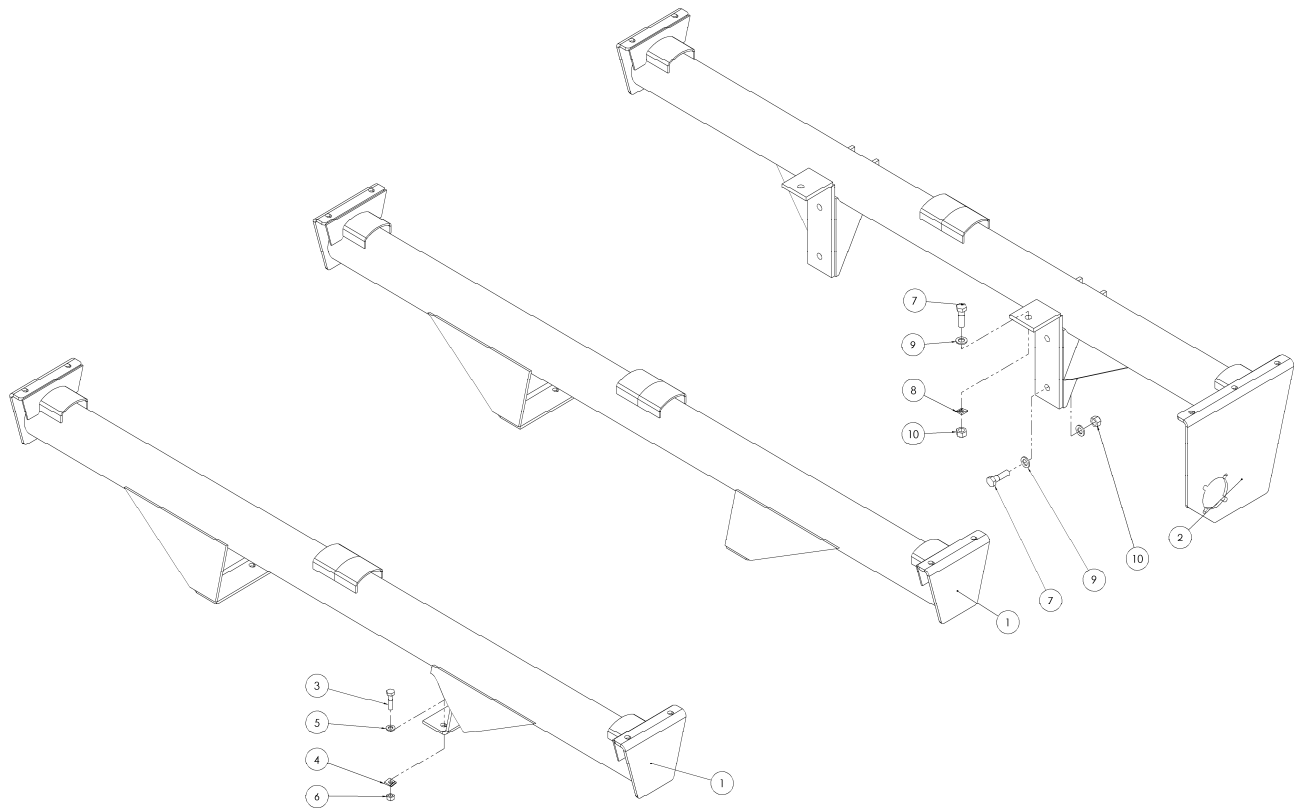
2. Bovenframe / Subframe / Oberrahmen

Nr.	Artikelnummer	Omschrijving	Description	Benennung
1	969.4211	Bovenframe Feedo 140/150	Subframe Feedo 140/150	Oberrahmen Feedo 140/150
	969.4212	Bovenframe Feedo 160/170	Subframe Feedo 160/170	Oberrahmen Feedo 160/170
2	351.0111	Zijkast bodemketting li D=45 (140-170)	Gear box le D=45	Getriebe li D=45
	351.0112	Zijkast bodemketting re D=45 (160-170)	Gear box ri D=45	Getriebe re D=45
3	355.0037	Hydromotor OMP-200 HPS	Hydromotor OMP-200	Hydro motor OMP-200
4	316.0904	Veerring M12 Ev	Spring Ring 12mm	Federring 12mm
5	302.0615	Cil.kopbout M12x35 (8.8) Ev	Cylinder head bolt M12x35	Zylinderbolzen M12x35
6	315.0121	Inlegspie 14x9x80	Key 14x9x80	Passfeder 14x9x80
7	941.0086	Glandlagerhuis	Gland bearing housing	Lagergehuse
8	401.0107	Kogellager 6306-2RSR	Ball Bearing 6306-2RSR	Kugellager 6306-2RSR
9	361.0119	Nilosring 6306 AV	Nilosring 6306 AV	Nilosring 6306 AV
10	968.0361	Transportas 22/45-2100 (140-150)	Transport shaft with sprockets	Welle mit Kettenrdern
	969.3374	Transportas 45/40-4T L-1000 (160-170)	Transport shaft with sprockets left	Welle mit Kettenrdern Li
	969.3375	Transportas 45/40-4T R-1000 (160-170)	Transport shaft with sprockets right	Welle mit Kettenrdern Re
11	316.0917	Bolle Veerring M12	Spring ring C12,5	Federring C12,5
12	302.0630	Cil.kopbout M12x25 (8.8) Ev	Cylinder head bolt M12x25	Zylinderbolzen M12x25
13(1)	967.0581	Kettingspanner M16 Dld.	Chain tensioner M16	Kettenspanner M16
14(1)	303.0958	Spanbout M16 bodemketting	Tensioning bolt M16	Spannbolzen M16
13(2)	967.0581	Kettingspanner M20 Dld.	Chain tensioner M20	Kettenspanner M20
14(2)	303.0958	Spanbout M20 bodemketting	Tensioning bolt M20	Spannbolzen M20
15	942.0029	Kettingspanwiel PAZ4HOL100T	Chain Sprocket	Kettenspanrad
16	313.0401	Snapring SB 72	Seeger circlip SB72	Sicherungsring SB72
17	925.0481	Klembus	Clamping bush	Klembuchse
18	301.0745	Bout M16x70 (8.8) Ev	Bolt M16x70	Bolzen M16x70
19	316.0901	Veerring M16 Ev	spring ring 16mm	Federring 16mm
20	306.0702	Moer M16 (8) Ev	Nut M16	Mutter M16
-	401.0108	Ondersteuning Transportas (160/170) Kogellager 6208-2RSR (160/170)	Support Transport shaft Ball Bearing 6208-2RSR	Unterstützung welle Kugellager 6208-2RSR
-	377.0306	Lagerplaat-80 (160/170)	Roller plate	Lager platte
-	402.0165	Ondersteuning Transportas (140/150) Steunlagerblok 50 (140-150)	Support Transport shaft Suspension bearing block 50	Unterstützung welle Stützagerblok 50
-	966.0001	Steunlagerhuis (140-150)	Suspension bearing housing	Stützagergehäuse
-	281.0037	Borgblok M16 (140-150)	Locking Block M16	Sicherungsblock M16
-	960.0945	Bodemketting Feedo 140-150	Floor chain Feedo 140-150	Bodenkette Feedo 140-150
-	960.0946	Bodemketting Feedo 160-170	Floor chain Feedo 160-170	Bodenkette Feedo 160-170
-	431.0153	Verbindingsschalm. Feedo	Outerlink Feedo	Außerkettengleid Feedo
-	960.0694	Kettingstaaf Feedo	Chain bar	Kettenleiste

Draagbuizen VL



Draagbuizen AL



3. Draagbuizen / Carrying tube / Tragrohr

Voorlossend

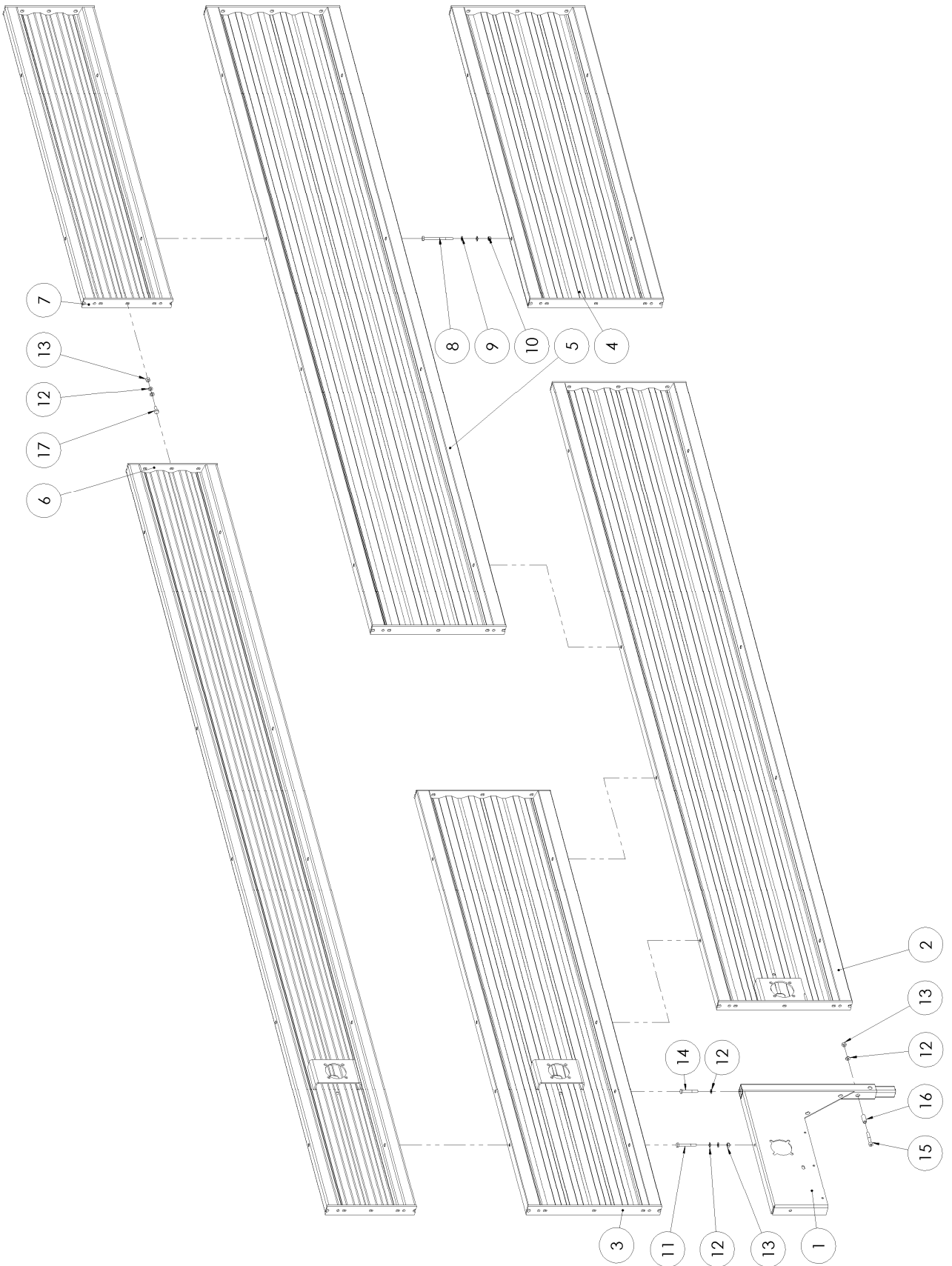
Nr.	Artikelnummer	Omschrijving	Description	Benennung
1	969.1888	Draagbuis Fe-22	Carryingtube Fe-22	Tragrohr Fe-22
	969.1892*	Draagbuis Fe-22 WI	Carryingtube Fe-22 WI	Tragrohr Fe-22 WI
2	969.1889	Draagbuis Fe-22/8-HK	Carryingtube Fe-22 HK	Tragrohr Fe-22 HK
	969.1893*	Draagbuis Fe-22/8-HK WI	Carryingtube Fe-22 HK WI	Tragrohr Fe-22 HK WI
3	969.1890	Draagbuis Fe-22-A	Carryingtube Fe-22-A	Tragrohr Fe-22-A
	969.1894*	Draagbuis Fe-22-A WI	Carryingtube Fe-22-A WI	Tragrohr Fe-22-A WI
4	301.0729	Bout M12x50 (8.8) Ev	Bolt M12x50	Bolzen M12x50
5	316.0702	Sluitring A13 Ev	Washer A13	Scheibe A13
6	316.0804	Hellingpl. M12-8% THVZ	Clamping plate M12-8	Winkelplatte M12-8
7	316.0807	Hellingpl. M16-8% ev	Champing plate M16-8	Winkelplatte M16-8
8	306.0302	Zelfb. moer M12 (8) Ev	Locking Nut M12	Sicherungsmutter M12
9	301.0746	Bout M16x55 (8.8) Ev	Bolt M16x55	Bolzen M16x55
10	316.0707	Sluitring A17 Ev	Washer A17	Scheibe A17
11	306.0303	Zelfb. moer M16 (8) Ev	Locking Nut M16	Sicherungsmutter M16
	969.3060*	Draagbuis-eindstuk Fe-22WI	Carryingtube-end Fe-22WI	Tragrohr-endstück Fe-22WI
	969.3061*	Draagbuis-eindstuk Fe-22WI/WA	Carryingtube-end Fe-22WI/WA	Tragrohr-endstück Fe-22WI/WA

* Voor weeginstallatie / for weight installation / vor wiege-einrichtung

Achterlossend

Nr.	Artikelnummer	Omschrijving	Description	Benennung
1	969.1888	Draagbuis 22	Carryingtube Fe-22	Tragrohr Fe-22
	969.1892*	Draagbuis 22WI	Carryingtube Fe-22WI	Tragrohr Fe-22WI
2	969.1891	Draagbuis Fe-22 AL-A	Carryingtube Fe-22 AL-A	Tragrohr Fe-22 AL-A
	969.1894*	Draagbuis Fe-22 WI-A	Carryingtube Fe-22 WI-A	Tragrohr Fe-22 WI-A
3	301.0729	Bout M12x50 (8.8) Ev	Bolt M12x50	Bolzen M12x50
4	316.0804	Hellingpl. M12-8% THVZ	Clamping plate M12-8	Winkelplatte M12-8
5	316.0702	Sluitring A13 Ev	Washer A13	Scheibe A13
6	306.0302	Zelfb. moer M12 (8) Ev	Locking Nut M12	Sicherungsmutter M12
7	301.0746	Bout M16x55 (8.8) Ev	Bolt M16x55	Bolzen M16x55
8	316.0807	Hellingpl. M16-8% ev	Champing plate M16-8	Winkelplatte M16-8
9	316.0707	Sluitring A17 Ev	Washer A17	Scheibe A17
10	306.0303	Zelfb. moer M16 (8) Ev	Locking Nut M16	Sicherungsmutter M16
	969.3060*	Draagbuis-eindstuk Fe-22WI	Carryingtube-end Fe-22WI	Tragrohr-endstück Fe-22WI
	969.3061*	Draagbuis-eindstuk Fe-22WI/WA	Carryingtube-end Fe-22WI/WA	Tragrohr-endstück Fe-22WI/WA

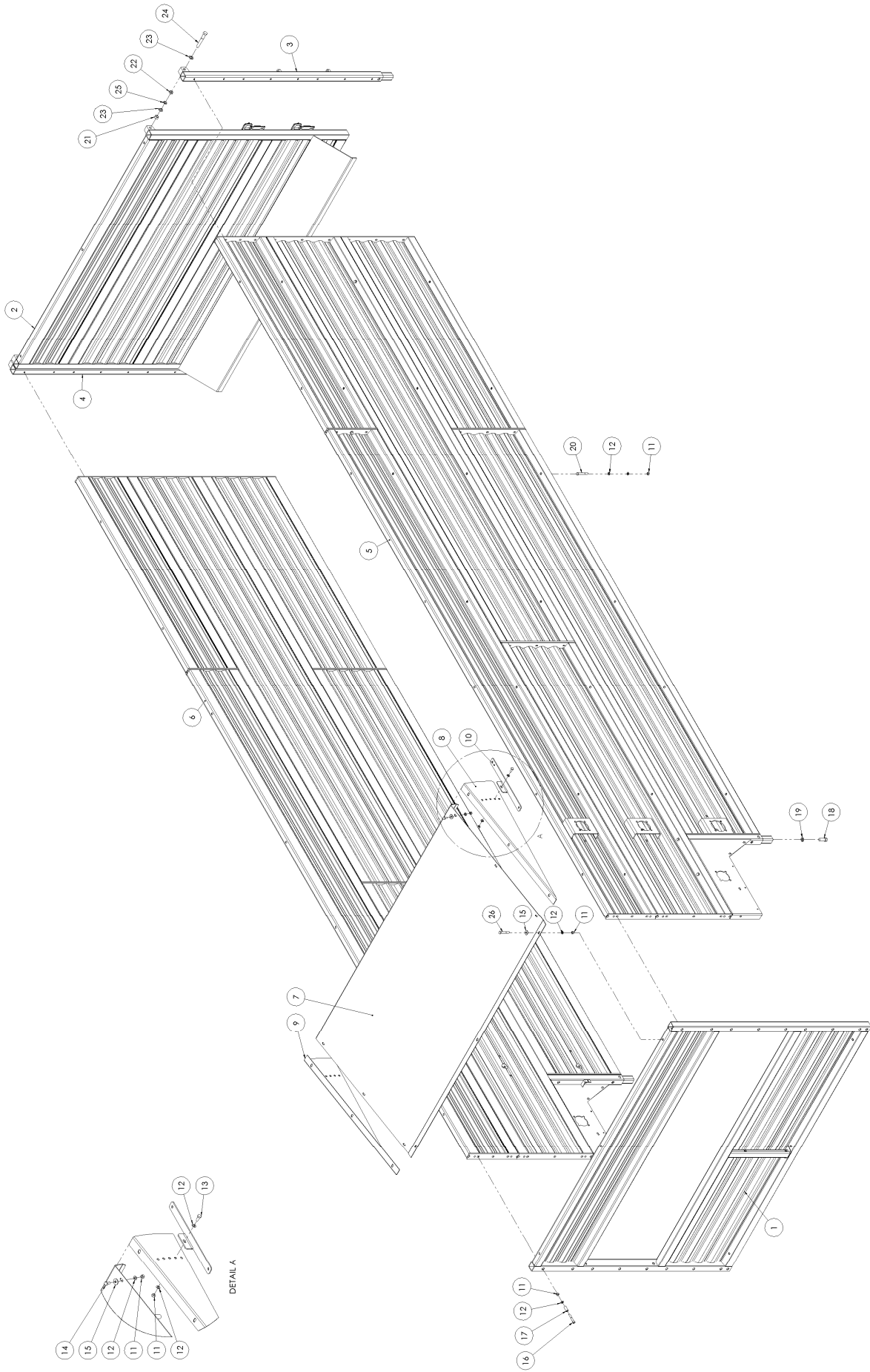
* Voor weeginstallatie / for weight installation / vor wiege-einrichtung



4. Bordopbouw / Siteboards / Seitenwände

4.1 Zijbord / Sideboard / Seitenwand

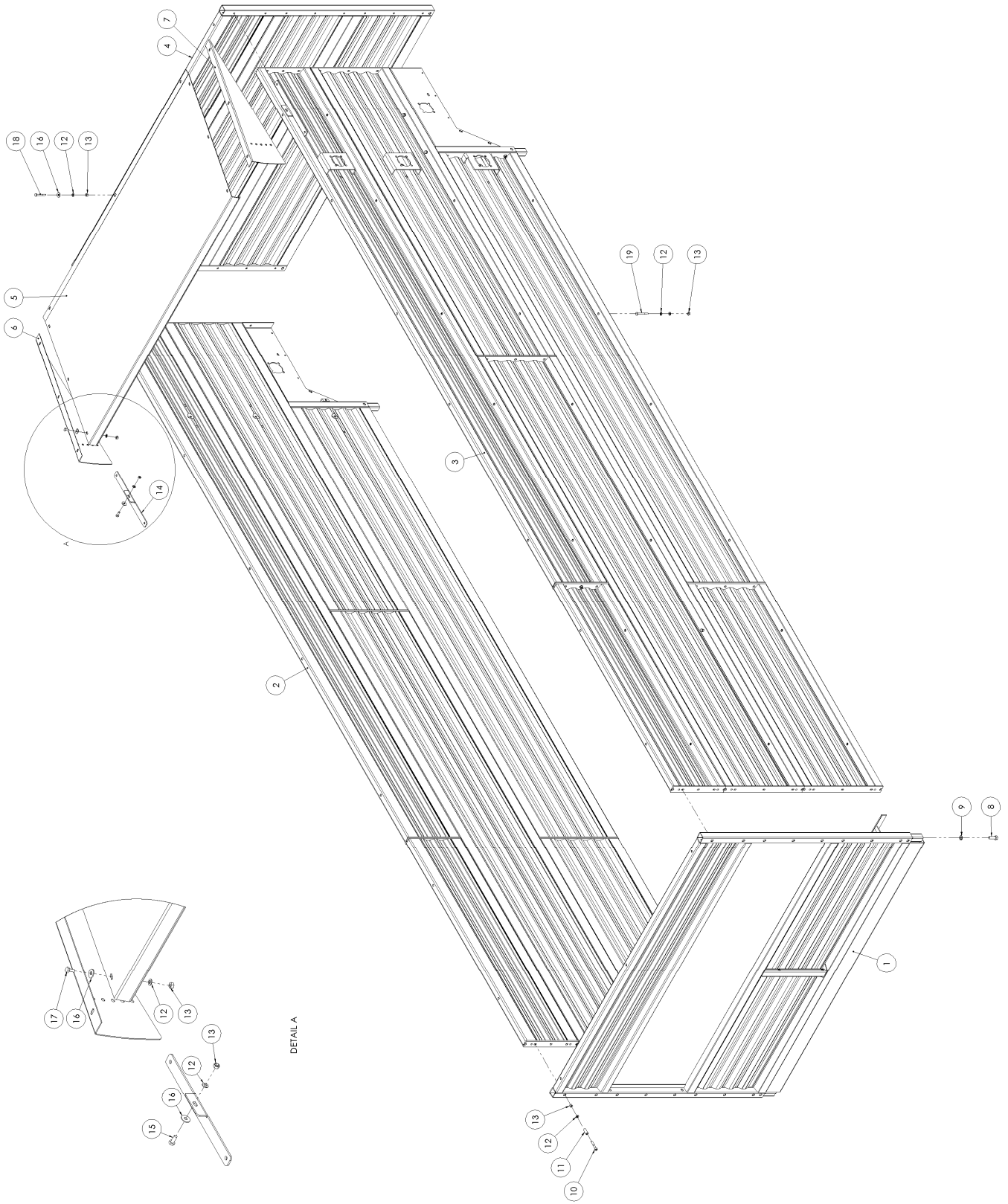
Nr.	Artikelnummer	Omschrijving	Description	Benennung
1	969.3873	Hoekpaal li met tunnelplaat	Corner left with tunnel plate	Ecke li mit tunnelplatte
	969.3874	Hoekpaal re met tunnelplaat	Corner right with tunnel plate	Ecke re mit tunnelplatte
2	969.4250	Zijbord FE-3800 50/600 W-I (140-150)	Side board FE-3800 50/600 W-I	Seitenwand FE-3800 50/600 W-I
	969.4258	Zijbord FE-4350 50/600 W-I (160-170)	Side board FE-4350 50/600 W-I	Seitenwand FE-4350 50/600 W-I
3	969.4252	Zijbord FE-2550 50/600 W-II (140-150)	Side board FE-2550 50/600 W-II	Seitenwand FE-2550 50/600 W-II
	969.4260	Zijbord FE-2800 50/600 W-II (160-170)	Side board Fe-2800 50/600 W-II	Seitenwand FE-2800 50/600 W-II
4	969.4251	Zijbord FE-1800 50/600 (140-150)	Side board FE-1800 50/600	Seitenwand FE-1800 50/600
	969.4259	Zijbord FE-2050 50/600 (160-170)	Side board FE-2050 50/600	Seitenwand FE-2050 50/600
5	969.4253	Zijbord FE-3800 50/600 (140-150)	Side board FE-3800 50/600	Seitenwand FE-3800 50/600
	969.4261	Zijbord FE-4350 50/600 (160-170)	Side board FE-4350 50/600	Seitenwand FE-4350 50/600
6	969.4254	Zijbord FE-4550 50/400 W-III (140-150)	Side board FE-4550 50/400 W-III	Seitenwand FE-4550 50/400 W-III
	969.4262	Zijbord FE-5100 50/400 W-III (160-170)	Side board FE-5100 50/400 W-III	Seitenwand FE-5100 50/400 W-III
7	969.4255	Zijbord FE-1800 50/400 (140-150)	Side board FE-1800 50/400	Seitenwand FE-1800 50/400
	969.4263	Zijbord FE-2050 50/400 (160-170)	Side board FE-2050 50/400	Seitenwand FE-2050 50/400
8	303.0971	Bout M10x130 RVS	Bolt M10x130 RVS	Bolzen M10x130 RVS
9	316.0704	Sluitring A10.5 RVS	Washer A10.5	Scheibe A10.5
10	306.9001	Zelfb. moer M10 (8) RVS	Locking nut M10 (8) RVS	Sicherungsmutter M10 (8) RVS
11	301.0732	Bout M10x80 (8.8) Ev	Bolt M10x80 (8,8) Ev	Bolzen M10x80 (8,8) Ev
12	316.0705	Sluitring A10.5 Ev	Washer A10,5	Scheibe A10,5
13	306.0306	Zelfb. moer M10 (8) Ev	Locking Nut M10	Sicherungsmutter M10
14	301.0719	Bout M10x70 (8.8) Ev	Bolt M10x70	Bolzen M10x70
15	302.0604	Cil. kopbout M10x65 (8.8) Ev	Cylinder head bolt M10x65	Zylinder Bolzen M10x65
16	925.0393	Buis 16x2,5 L=37 gz	Bush L=37	Buchse L=37
17	301.0805	Tapbout M10x25 (8.8) Ev	Bolt M10x25	Bolzen M10x25



4.2 Borden set / Set boards / Satz bordwände VL

(voor/vorne/front)

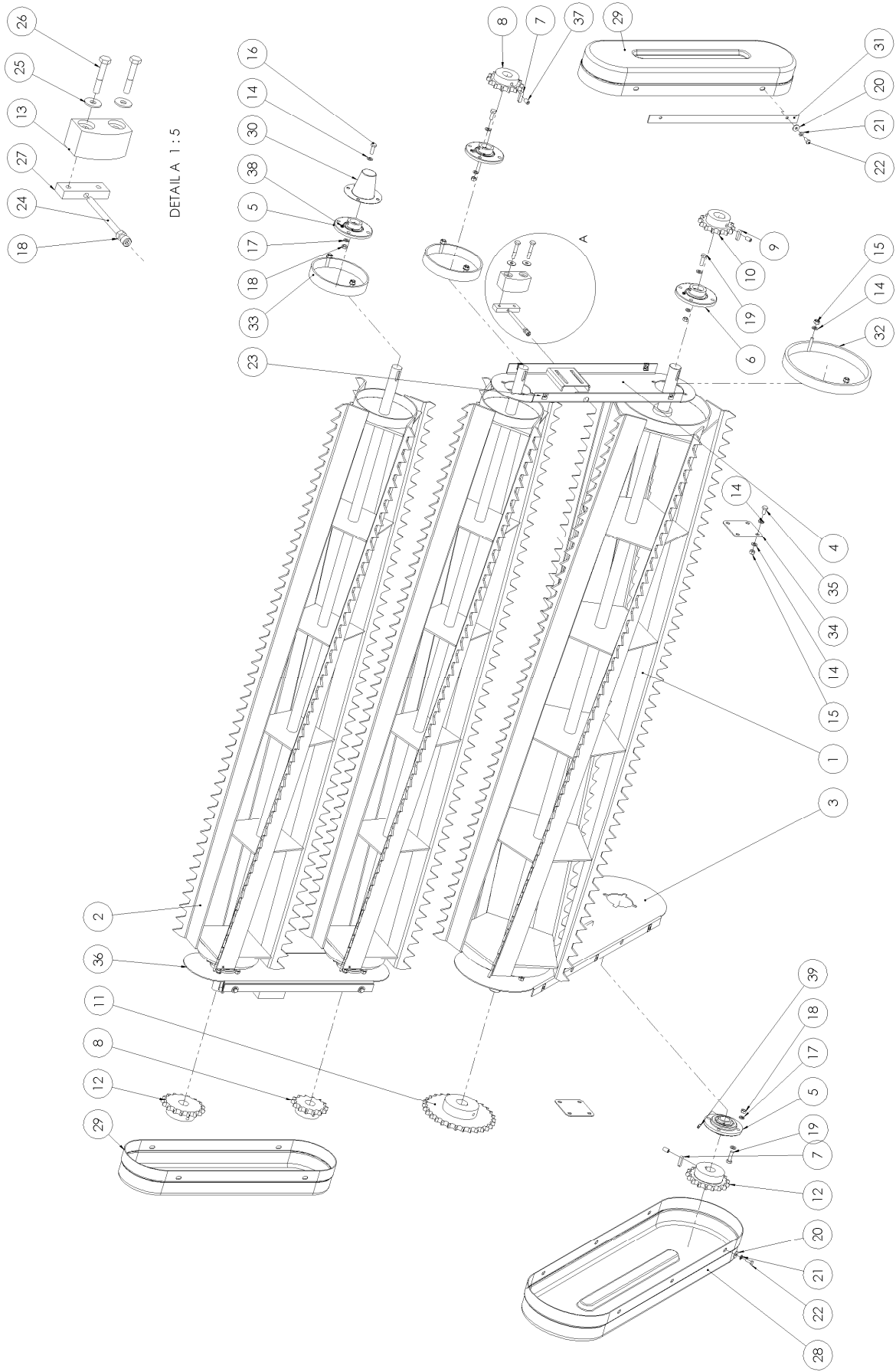
Nr.	Artikelnummer	Omschrijving	Description	Benennung
1	969.4266	Voorbord FE-2216 VL	Front board FE-2216 VL	Vordere Bordwände FE-2216 VL
2	969.4268	Achterbord FE-2216 VL	Tail board FE-2216 VL	Hintere Bordwand FE-2216 VL
3	969.4270	Hoekpaal FE-1600 LA	Corner FE-1600 LA	Ecke FE-1600 LA
4	969.4271	Hoekpaal FE-1600 RA	Corner FE-1600 RA	Ecke FE-1600 RA
5	951.3012	Zijbord Feedo 140-150 li DB	Side board Fe 140-150 le	Seitenwand Fe 140-150 li
	951.3014	Zijbord Feedo 160-170 li DB	Side board Fe 160-170 le	Seitenwand Fe 160-170 li
6	951.3013	Zijbord Feedo 140-150 re DB	Side board Fe 140-150 ri	Seitenwand Fe 140-150 re
	951.3015	Zijbord Feedo 160-170 re DB	Side board Fe 160-170 ri	Seitenwand Fe 160-170 re
7	937.3148	Walskap FE-22	Tophood FE-22	Schutzhaube FE-22
8	937.3162	Zijstuk walskap li	Side tophood li	Seite Schutzhaube li
9	937.3163	Zijstuk walskap re	Side tophood re	Seite Schutzhaube re
10	937.3164	Steun walskap stabo	Support Beater cover	Stutz Verteilwalze Platte
11	306.0306	Zelfb. moer M10 (8) Ev	Locking Nut M10	Sicherungsmutter M10
12	316.0705	Sluitring A10.5 Ev	Washer A10,5	Scheibe A10,5
13	301.0805	Tapbout M10x25 (8.8) Ev	Bolt M10x25	Bolzen M10x25
14	301.0809	Tapbout M10x20 (8.8) Ev	Bolt M10x20	Bolzen M10x20
15	316.0719	Sluitplaat A10.5 Ev	Washer A10.5 Ev	Scheibe A10.5 Ev
16	302.0604	Cil.kopbout M10x65 (8.8) Ev	Cylinder head bolt M10x65	Zylinder Bolzen M10x65
17	925.0393	Buis 16x2,5 L=37 gz	Bush L=37	Buchse L=37
18	301.0836	Tapbout M16x45 (8.8) Ev	Bolt M16x45	Bolzen M16x45
19	316.0901	Veerring M16 Ev	spring ring 16mm	Federring 16mm
20	301.0732	Bout M10x80 (8.8) Ev	Bolt M10x80 (8,8) Ev	Bolzen M10x80 (8,8) Ev
21	306.0303	Zelfb. moer M16 (8) Ev	Locking Nut M16	Sicherungsmutter M12
22	306.0367	Lage moer M16 (8) Ev	Low Nut M16	Niederig Mutter M16
23	316.0707	Sluitring A17 Ev	Washer A17	Scheibe A17
24	900.0124	Bout M16x120 (8.8) Ev	Bolt M16x120	Bolzen M16x120
25	316.0919	Tandveerring J16 ev. (M16)	Toothed spring ring J16,5	Zahnring J16,5
26	301.0719	Bout M10x70 (8.8) Ev	Bolt M10x70	Bolzen M10x70



4.3 Borden set / Set boards / Satz bordwände AL

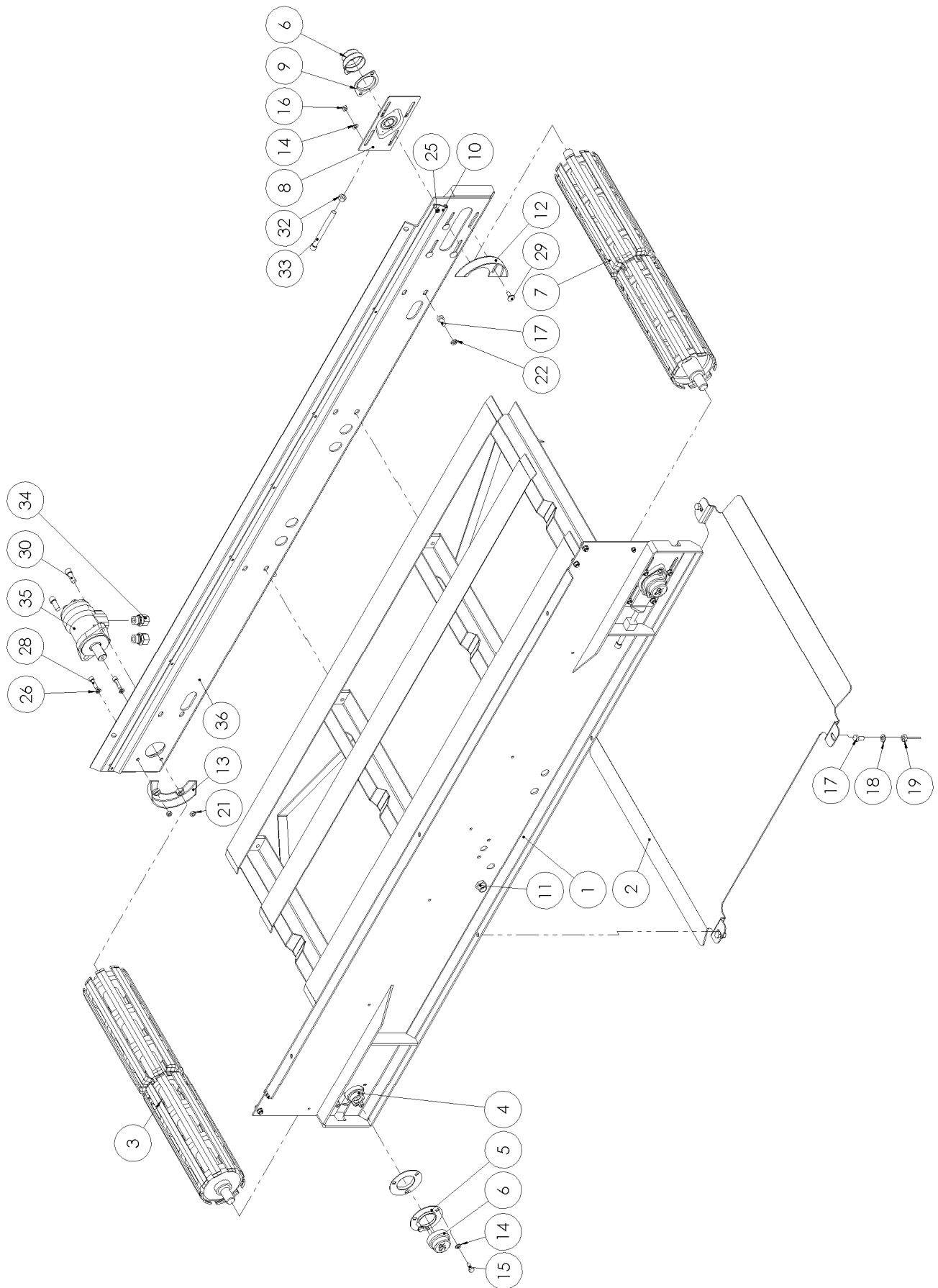
(achter/hinten/rear)

Nr.	Artikelnummer	Omschrijving	Description	Benennung
1	969.4267	Voorbord FE-2216 AL	Front board FE-2216 AL	Vordere Bordwände FE-2216 AL
2	951.3012	Zijbord Feedo 140-150 li	Side board Fe 140-150 le	Seitenwand Fe 140-150 li
	951.3014	Zijbord Feedo 160-170 li	Side board Fe 160-170 ri	Seitenwand Fe 160-170 li
3	951.3013	Zijbord Feedo 140-150 re	Side board Fe 140-150 re	Seitenwand Fe 140-150 re
	951.3015	Zijbord Feedo 160-170 re	Side board Fe 160-170 re	Seitenwand Fe 160-170 re
4	969.4269	Achterbord FE-2216 AL	Tail board FE-2216 AL	Hintere Bordwände FE-2216 AL
5	937.3148	Walskap FE-22	Tophood FE-22	Schutzhaube FE-22
6	937.3162	Zijstuk walskap li	Side tophood li	Seite Schutzhaube li
7	937.3163	Zijstuk walskap re	Side tophood re	Seite Schutzhaube re
8	301.0836	Tapbout M16x45 (8.8) Ev	Bolt M16x45	Bolzen M16x45
9	316.0901	Veerring M16 Ev	spring ring 16mm	Federring 16mm
10	302.0603	Cil.kopbout M10x60 (8.8) Ev	Cylinder bolt M10x60	Zylinderbolzen M10x60
11	925.0393	Buis 16x2,5 L=37 gz	Bush L=37	Buchse L=37
12	316.0705	Sluitring A10.5 Ev	Washer A10,5	Scheibe A10,5
13	306.0306	Zelfb. moer M10 (8) Ev	Locking Nut M10	Sicherungsmutter M10
14	937.3164	Steun walskap stabo	Support Beater cover	Stutz Verteilwalze Platte
15	301.0805	Tapbout M10x25 (8.8) Ev	Bolt M10x25	Bolzen M10x25
16	316.0719	Sluitplaat A10.5 Ev	Washer A10.5 Ev	Scheibe A10.5 Ev
17	301.0809	Tapbout M10x20 (8.8) Ev	Bolt M10x20	Bolzen M10x20
18	301.0719	Bout M10x70 (8.8) Ev	Bolt M10x70	Bolzen M10x70
19	301.0732	Bout M10x80 (8.8) Ev	Bolt M10x80	Bolzen M10x80



5. Verdeelwalsen / Beaters / Verteilerwalzen

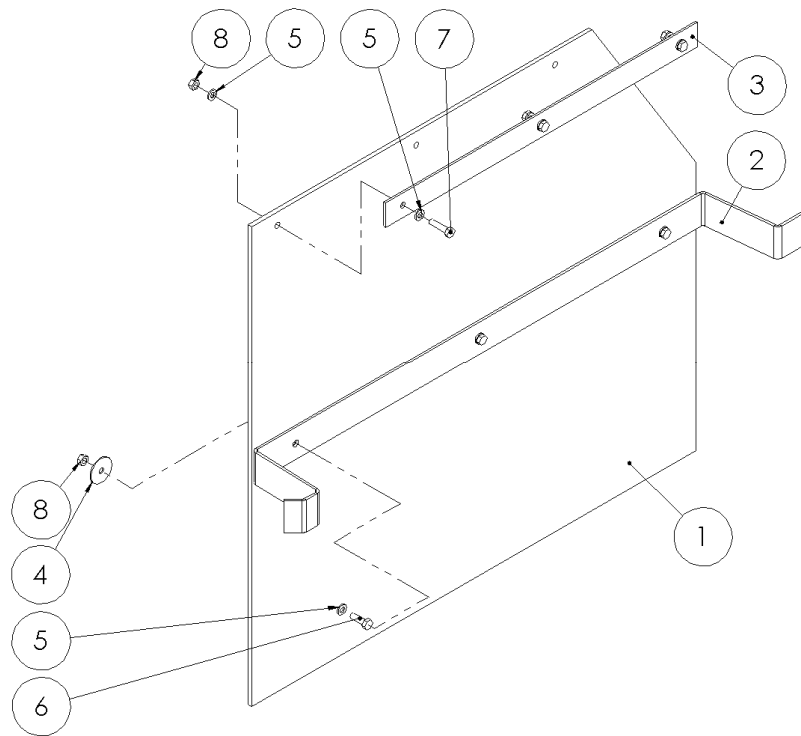
Nr.	Artikelnummer	Omschrijving	Description	Benennung
1	969.3908	Verdeelwals 22-5-40/40	Distribution Beater	Verteilerwalze
2	969.1842	Verdeelwals 22-4-35/Ring	Distribution Beater	Verteilerwalze
3	969.3877	Hoofdlagerplaat FE-840 (140-150)	Bearing bracket FE-840	Lagerplatte FE-840
	969.4284	Hoofdlagerplaat (160-170)	Bearing bracket	Lagerplatte
-	353.6001	Kettingwiel 1"-12 (160-170)	Gear 1"-12	Kettenrad 1"-12
-	401.1007	Kogellager 6304-2RSR (160-170)	Ball bearing 6304-2RSR	Kugellager 6304-2RSR
-	313.0102	Buitenborgring A20 (160-170)	Locking ring A20	Aussensicherungsring A20
4	969.3876	Lagerplaat I-II 600	Bearing bracket I-II 600	Lagerplatte I-II 600
5	401.0204	Flenslager RME-35 N	Flange Bearing RME-35	Flanschlager RME-35
6	401.0198	Flenslager RME-40 N	Flange Bearing RME-40	Flanschlager RME-40
7	315.0104	Inlegspie 10x8x40	Key 10x8x40	Passfeder 10x8x40
8	353.0152	Kettingwiel 1"-14/35	Chain wheel	Kettenrad
9	315.0133	Inlegspie 12x8x40	Key 12x8x40	Passfeder 12x8x40
10	353.0186	Kettingwiel 1"-14/40	Gear 1"-14/40	Kettenrad 1"-14/40
11	353.0408	Kettingwiel 1"-30/40	Gear 1"-30/40	Kettenrad 1"-30/40
12	353.0400	Kettingwiel 1"-17/35	Chain sprocket 1"-17/35	Kettenrad 1"-17/35
13	353.0202	Spanblok 50 (140-170)	Tensioning Block-50	Spannblock-50
	353.0205	Spanblok 85 (160-170)	Tensioning Block-85	Spannblock-85
14	316.0705	Sluitring A10.5 Ev	Washer A10,5	Scheibe A10,5
15	306.0306	Zelfb. moer M10 (8) Ev	Locking Nut M10	Sicherungsmutter M10
16	301.0811	Tapbout M10x30 (8.8) Ev	Bolt M10x30	Bolzen M10x30
17	316.0906	Veerring M10 Ev D=2,5	Spring ring 10mm	Federring 10mm
18	306.0701	Moer M10 (8) Ev	Nut M10	Mutter M10
19	301.0814	Tapbout M10x35 (8.8) Ev	Bolt M10x35	Bolzen M10x35
20	316.0722	Sluitplaat A8.4 Ev	Washer A8.4 Ev	Scheibe A8.4 Ev
21	316.0703	Sluitring A8.4 Ev	Washer 8.4	Scheibe 8.4
22	301.0806	Tapbout M8x20 (8.8) Ev	Bolt M8x20	Bolzen M8x20
23	306.0359	Plaatmoer M8 zelfborgend	Self Locking Nut M8	Sicherungsmutter M8
24	302.0935	Cil.kopbout M10x140 (8.8) Ev	Cyl Headbolt M10x140	Zylinder Bolzen M10x140
25	316.0719	Sluitplaat A10.5 Ev	Washer A10.5 Ev	Scheibe A10.5 Ev
26	301.0726	Bout M10x60 (8.8) Ev	Bolt M10x60	Bolzen M10x60
27	912.0671	Spanstrip TB-10 Ev (140-170)	Tensioning Strip TB-10	Spannstrip TB-10
	913.2199	Spanstrip 70x15 L=90 gz (160/170)	Tensioning Strip 70x15	Spannstrip 70x15
28	375.0523	Beschermkap 306x1208	Protective Cover	Schutzkappe
29	375.0502	Beschermkap 206x808	Protective Cover	Schutzkappe
30	900.0092	Beschermkapje 100-4 gz	Protective Cover	Schutzkappe
31	913.0465	Klemstrip-500	Clamping strip 500	Klemmstrip-500
32	969.3889	Afdichtring 305x8 L=35	Sealing ring 305	Dichtungsring 305
33	969.3888	Afdichtring 203x5.6 L=35	Sealing ring 203	Dichtungsring 203
34	937.3132	Afdekplaatje tunnelplaat	Protectionplate tunnel	Schutzplatte tunnel
35	301.0809	Tapbout M10x20 (8.8) Ev	Bolt M10x20	Bolzen M10x20
36	969.3890	Lagerplaat II-III 500	Bearing bracket II-III 500	Lagerplatte II-III 500
37	304.0106	Stelschroef M12x20 (45H)	Setscrew M12x20 (45H)	Stellschraube M12x20 (45H)
38	342.0107	Vetnippel M6x1-45	Lubricatingnipple M6x1-45	Druckschmierkopf M6x1-45
39	342.0108	Vetnippel M6x1-180	Lubricatingnipple M6x1-180	Druckschmierkopf M6x1-180
-	922.0019	PVC buis 50x3,2 L=860	PVC pipe 50x3,2 L=860	PVC rohr 50x3,2 L=860
-	356.0172	Ketting 1"-17.02-16B	Chain 1"-17.02-16B	Ketten 1"-17.02-16B
-	356.0143	Verb.schakel 1"x17.02	Outer link 1"x17.02	Aussenkettenglied 1"x17.02
-	356.0144	Verl.schakel 1"x17.02 Wipperm.	Outer link 1"x17.02 Wipperm.	Aussenkettenglied 1"x17.02 Wipperm.



6. Dwarstransporteur / Cross conveyer / Querförderband

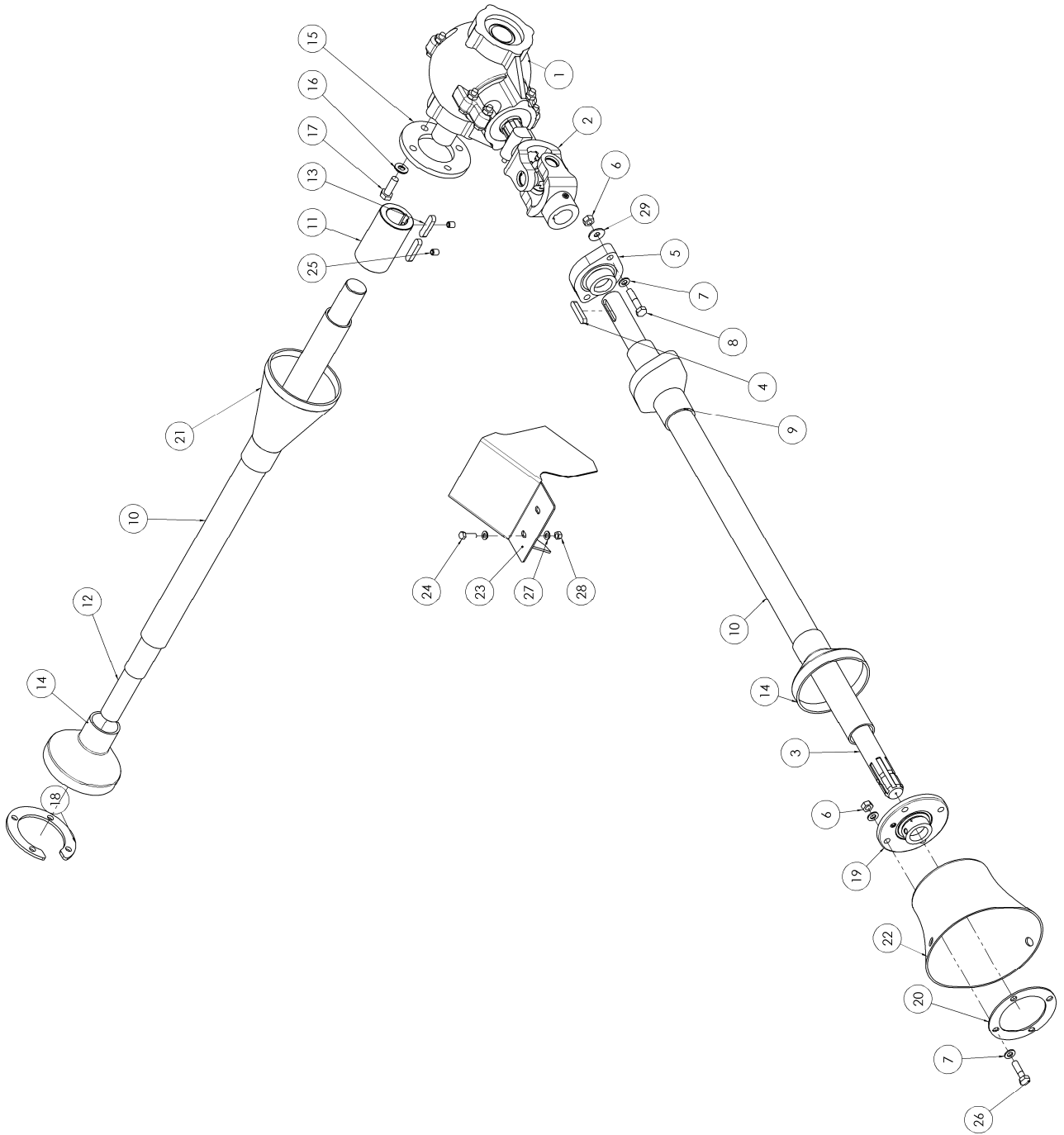
6.1 Dwarstransporteur / Cross conveyer / Querförderband

Nr.	Artikel nr.	Omschrijving	Description	Benennung
1	969.3909	Dwarstr. frame 22S-800 Eindl.	Cross conv. frame 22S-800 Eindl.	Dwarstr. rahmen 22S-800 Eindl.
2	937.1718	Geleideplaat Dwarband 80cm	Guidance plate conveyer belt 80cm	Geleid platte Dwarband 80cm
3	969.1718	Banddrijfrol-HD 800	Conveyer roller, driving-HD 800	Rolle, treibend-HD 800
4	401.0169	Flenslager GRAE 25 NPPB	Bearing GRAE 25 NPPB	Flansch lager GRAE 25 NPPB
5	401.0170	Lagerflens 25-3gts	Flange 25-3gts	Flansch 25-3gts
6	401.0171	Lagerbeschermkap-25, AB19602	Guard-25, AB19602	Schutzkappe-25, AB19602
7	969.2189	Bandspanrol HD-800	Tension roller HD-800	Band span rolle HD-800
8	966.0553	Spanlagerhuis	Tensionbearing	Lagergehäuse
9	401.0249	Lagerflens 03 52 MST	Bearing 03 52 MST	Flansch 03 52 MST
10	902.0920	Afdichtklemstrook Voor Al L=2470	Profile for closurestrip Front Al L=2470	Profil f. Abdichtung-vorne Al L=2470
	281.0044	Afdichtstrip 55x2 pvc groen	Closurestrip 55x2 pvc green	Abdichtung 55x2 pvc grün
11	355.0127	Rechte schotkopp.SVL-15 Blago	Screw in coupling SVL-15 Blago	Schott kopplung.SVL-15 Blago
12	360.0005	Set afschermringen 1080	Set plastic protective rings 1080	Satz Kunststoffschutzringe 1080
13	360.0005	Set afschermringen 1080	Set plastic protective rings 1080	Satz Kunststoffschutzringe 1080
14	316.0703	Sluitring A8.4 Ev	Washer A8.4 Ev	Scheibe A8.4 Ev
15	301.0806	Tapbout M8x20 (8.8) Ev	Tapbolt M8x20 (8.8) Ev	Tapbolzen M8x20 (8.8) Ev
16	306.0312	Zelfb. moer M8 (8) Ev	Locking nut M8 (8) Ev	Sicherungsmutter M8 (8) Ev
17	301.0809	Tapbout M10x20 (8.8) Ev	Tapbolt M10x20 (8.8) Ev	Tapbolzen M10x20 (8.8) Ev
18	316.0705	Sluitring A10.5 Ev	Washer A10.5 Ev	Scheibe A10.5 Ev
19	306.0306	Zelfb. moer M10 (8) Ev	Locking nut M10 (8) Ev	Sicherungsmutter M10 (8) Ev
20	301.0854	Tapbout M8x40 (8.8) Ev	Tapbolt M8x40 (8.8) Ev	Tapbolzen M8x40 (8.8) Ev
21	306.0705	Moer M8 (8) Ev	Nut M8 (8) Ev	Mutter M8 (8) Ev
22	316.0906	Veerring M10 Ev D=2,5	Spring washer M10 Ev D=2,5	Federring M10 Ev D=2,5
23	306.0311	Zelfb. moer M6 (8) Ev	Locking nut M6 (8) Ev	Sicherungsmutter M6 (8) Ev
24	316.0708	Sluitring A6.4 Ev	Washer A6.4 Ev	Scheibe A6.4 Ev
25	303.0934	Pl.bolkopschroef M6x16 (4.8) Ev	Pl. roundheadscrew M6x16 (4.8) Ev	Pl.bolkopfschraube M6x16 (4.8) Ev
26	316.0905	Veerring M8 Ev	Spring washer M8 Ev	Federring M8 Ev
27	302.0617	Cil.kopbout M8x16 (8.8) Ev	Cylinder head bolt M8x16 (8.8) Ev	Zylinder bolzen M8x16 (8.8) Ev
28	302.0628	Cil.kopbout M8x30 (8.8) Ev	Cylinder head bolt M8x30 (8.8) Ev	Zylinder bolzen M8x30 (8.8) Ev
29	303.0724	Slotbout M8x20 (4.6) Ev	Bolt M8x20 (4.6) Ev	Slotbout M8x20 (4.6) Ev
30	302.0608	Cil.kopbout M12x30 (8.8) Ev	Cylinder head bolt M12x30 (8.8) Ev	Zylinder bolzen M12x30 (8.8) Ev
31	316.0904	Veerring M12 Ev	Spring washer M12 Ev	Veerring M12 Ev
32	306.0704	Moer M12 (8) Ev	Nut M12 (8) Ev	Moer M12 (8) Ev
33	302.0936	Cil.kopbout M12x130 (8.8) Ev Voldr.	Cylinder head bolt M12x130 (8.8) Ev Voldr.	Zylinder bolzen M12x130 Ev Voldr.
34	355.0101	Kopp. AL 15-R 1/2 WD	Kopp. AL 15-R 1/2 WD	Kopp. AL 15-R 1/2 WD
35	355.0034	Hydromotor OMP-80 HPS	Hydromotor OMP-80 HPS	Hydromotor OMP-80 HPS
	454.0260	Afdichtingsset OMP/OMR-HP 8	Sealing set OMP/OMR-HP 8	Abdichtungsatze OMP/OMR-HP 8
36	969.3910	Achterplaat 22S-800 Eindl.	Removable plate 22S-800 Endl.	Hiterplatte 22S-800 Eindl.
-	433.1078	Transportband 800 L=4950 Eindl.	Conveyorbelt 800 L=4950	Fördergurte 800 L=4950



6.2 Afdekplaat / Cover plate / Abdichtung

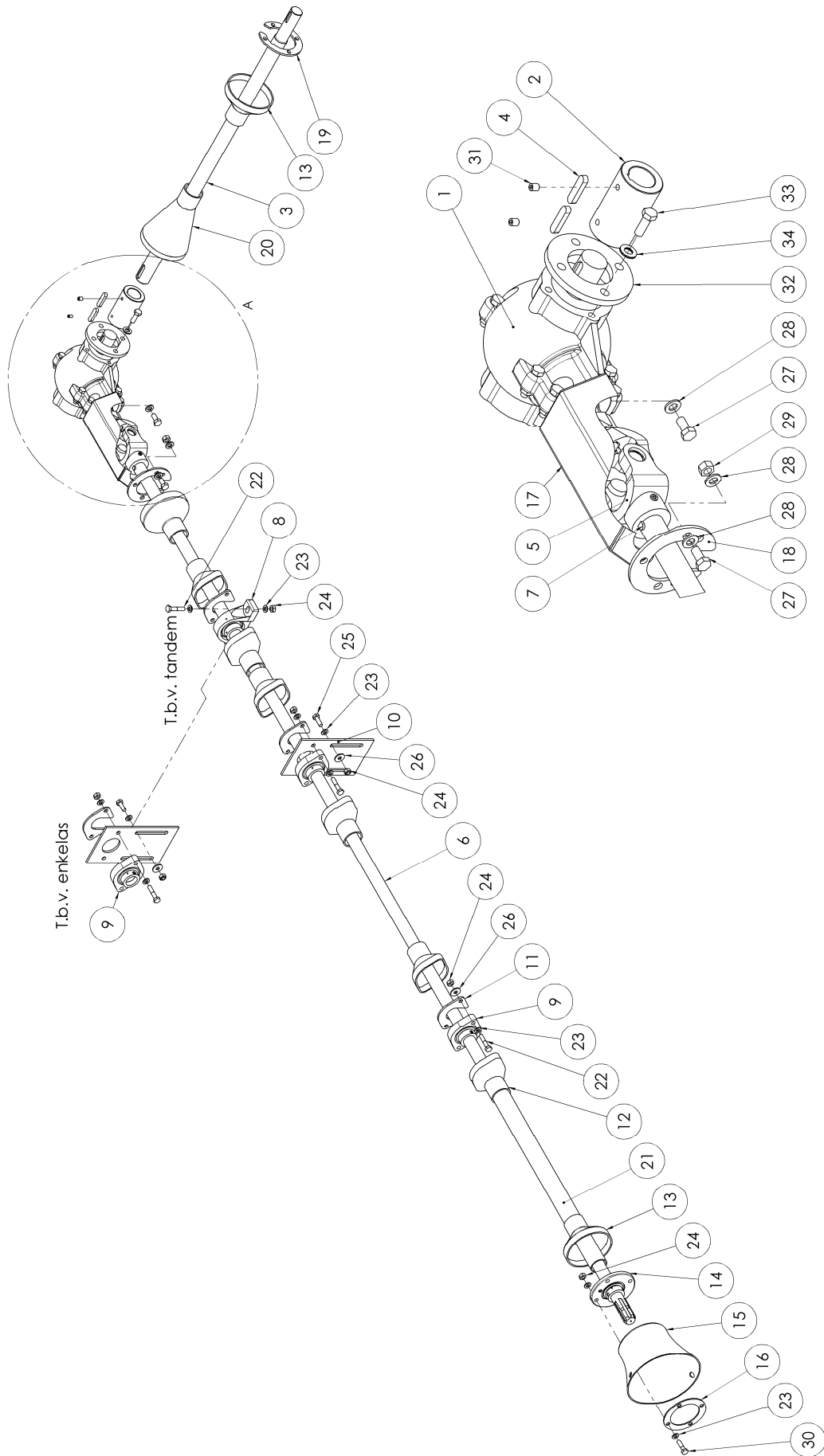
Nr.	Artikel nr.	Omschrijving	Discription	Benennung
1	374.0261	Afsluitplaat DWT FE-800	Cover plate DWT FE-800	Abdichtung platte DWT FE-800
2	913.2109	Aanslagstrip FE-800	Stop strip FE-800	Anschlagstreifen FE-800
3	913.2108	Klemstrip afsluitpl. FE-800	Clamping strip cover plate. FE-800	Klemmstreifen Abdichtung platte. FE-800
4	316.0802	Carr.ring 6,4x30x1,5 ev	Carr.ring 6,4x30x1,5 ev	Carr.ring 6,4x30x1,5 ev
5	316.0708	Sluiring A6.4 Ev	Washer A6.4 Ev	Scheibe A6.4 Ev
6	301.0824	Tapbout M6x20 (8.8) Ev	Tapbolt M6x20 (8.8) Ev	Tapbolt M6x20 (8.8) Ev
7	301.0827	Tapbout M6x25 (8.8) Ev	Tapbolt M6x25 (8.8) Ev	Tapbolt M6x25 (8.8) Ev
8	306.0311	Zelfb. moer M6 (8) Ev	Locking nut M6 (8) Ev	Sicherungsmutter M6 (8) Ev



7. Aandrijflijn / Drive shaft fitted / Antriebswelle

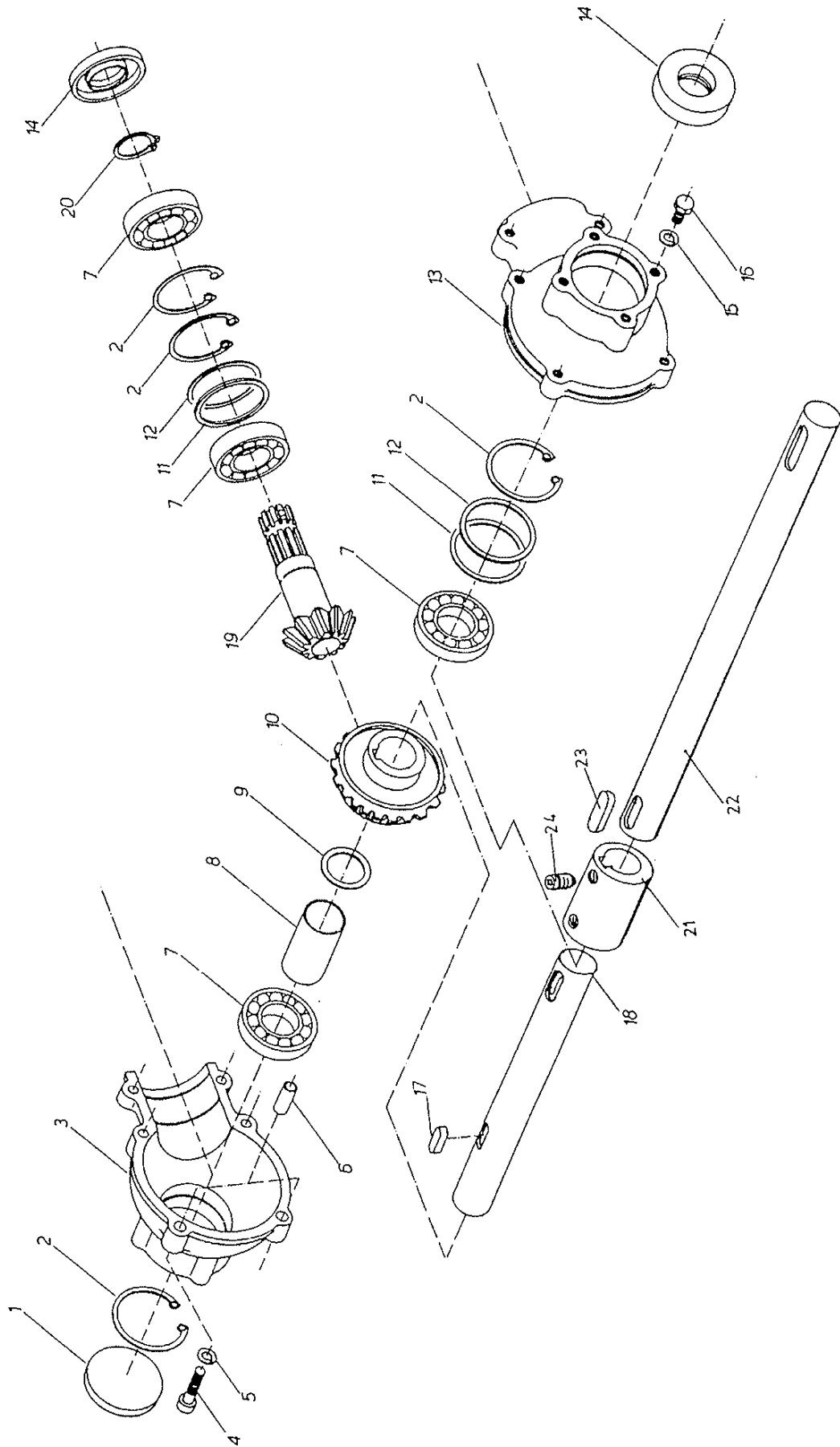
7.1 Aandrijflijn voorlossend / front side / vorderentlöschend

Nr.	Artikelnummer	Omschrijving	Description	Benennung
1	351.0043	Haakse kast KA	Right angle gearbox KA	Winkelgetriebe KA
2	354.0215	Kruiskoppeling G2300	Cross-coupling G2300	Kreuzgelenk G2300
3	278.0049	Aand.as 35-1235 13/8.6G-35/10	Drive shaft 35-1235 13/8.6G-35/10	Antriebswelle 35-1235 13/8.6G-35/10
4	315.0115	Inlegspie 10x8x50	Key 10x8x50	Passfeder 10x8x50
5	401.0152	Flenslager FLCTE-35	Flange bearing FLCTE-35	Flansch Lager FLCTE-35
6	306.0306	Zelfb. moer M10 (8) Ev	Locking Nut M10	Sicherungsmutter M10
7	316.0705	Sluitring A10.5 Ev	Washer A10,5	Scheibe A10,5
8	301.0723	Bout M10x50 (8.8) Ev	Bolt M10x50	Bolzen M10x50
9	375.0529	Lagerafdichting FLCTE-35	Bearing cover FLCTE-35	Lager Dichtung FLCTE-35
10	273.0009	Kunststof buis 50x3,2	Recypipe 50x3,2	Kunststoff Röhre 50x3,2
11	354.0230	Koppelbus Rnd 40	Couple busch Rnd 40	Kopplungswelle Rnd 40
12	921.0629	Aand.as 40-1070 40/12-35/10	Drive shaft 40-1070 40/12-35/10	Antriebswelle 40-1070 40/12-35/10
13	315.0119	Inlegspie 12x8x50	Key 12x8x50	Passfeder 12x8x50
14	375.0528	Lagerafdichting 50/133-100	Bearing cover 50/133-100	Lager Dichtung 50/133-100
15	937.2599	Klemschijf v.middenkast	Clamp disk for gearbox	Klemmscheibe f. Winkelgetriebe
16	316.0914	Nl Borgring M12 GLP (25.4)	Nord-Lock Locking Ring M12	Nord-Lock Sicherungsring M12
17	301.0804	Tapbout M12x35 (8.8) Ev	Bolt M12x35	Bolzen M12x35
18	937.3461	Flens 133/92-5 110/4-11.5 gz	Flange 133/92-5 110/4-11.5 gz	Flansch 133/92-5 110/4-11.5 gz
19	401.0204	Flenslager RME-35 N	Flange Bearing RME-35	Flanschlager RME-35
20	935.0685	Flens D=133-110/4 gz	Flange D=133-110/4 gz	Flansch D=133-110/4 gz.
21	375.0530	Lagerafdichting 50/133-210	Bearing cover 50/133-210	Lager Dichtung 50/133-210
22	900.0228	Beschermtr.H=150-110/4	Protection cover H=150-110/4	Schutzrichter H=150-110/4
23	937.3161	Afdekplaat kruiskoppeling	Cover plate	Dichtungsplatte
24	301.0802	Tapbout M8x25 (8.8) Ev	Bolt M8x40	Bolzen M10x40
25	304.0102	Stelschroef M10x12 (45H)	Adjustment screw M10x12	Stellschraube M10x12
26	301.0722	Bout M10x40 (8.8) Ev	Bolt M10x40	Bolzen M10x40
27	316.0703	Sluitring A8.4 Ev	Washer 8.4	Scheibe 8.4
28	306.0312	Zelfb. moer M8 (8) Ev	Locking Nut M8	Sicherungsmutter M8
29	316.0719	Sluitplaat A10.5 Ev	Washer A10.5 Ev	Scheibe A10.5 Ev



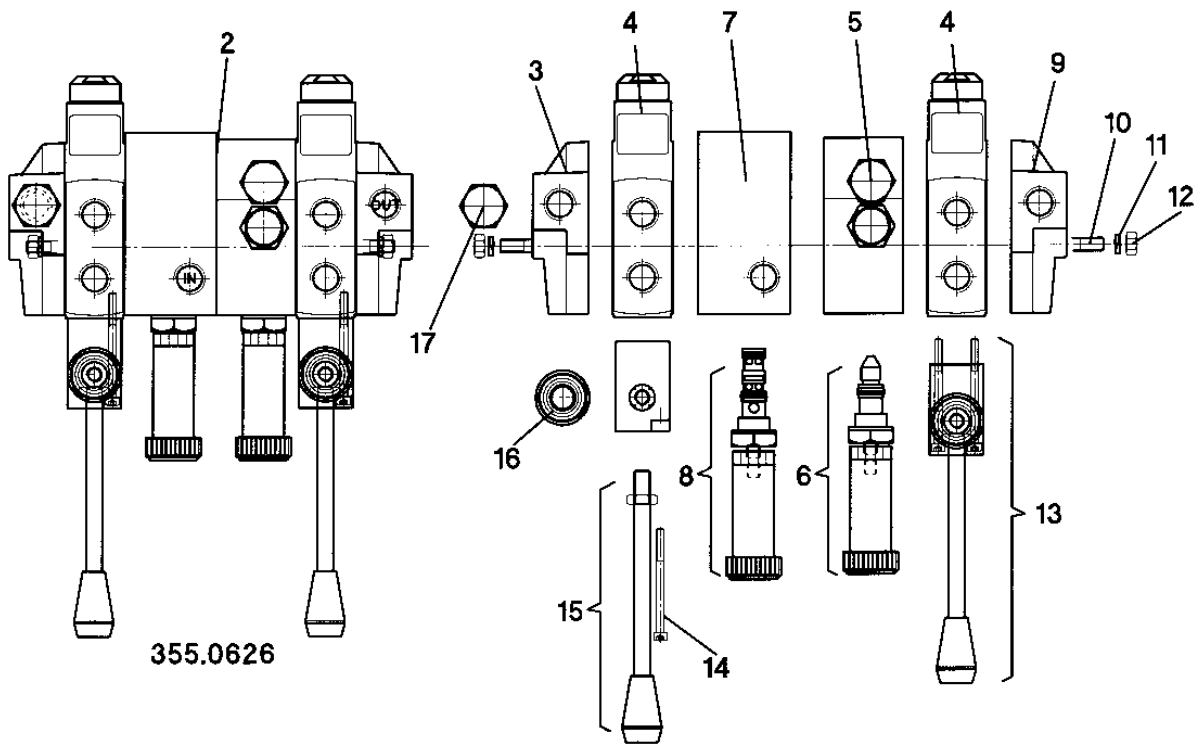
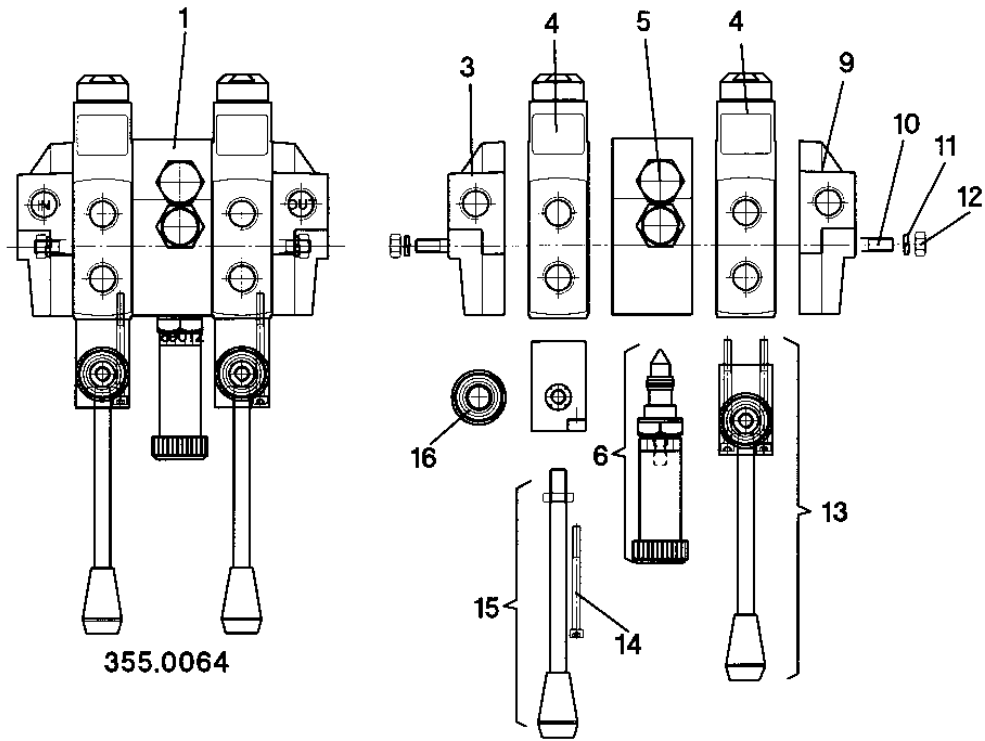
7.2 Aandrijflijn achterlossend / rear side / hinterenlöschend

Nr.	Artikelnummer	Omschrijving	Description	Benennung
1	351.0043	Haakse kast KA	Right angle gearbox KA	Winkelgetriebe KA
2	354.0230	Koppelbus Rnd 40	Couple busch Rnd 40	Kopplungswelle Rnd 40
3	921.0629	Aand.as 40-1070 40/12-35/10	Drive shaft 40-1070 40/12-35/10	Antriebswelle 40-1070 40/12-35/10
4	315.0119	Inlegspie 12x8x50	Key 12x8x50	Passfeder 12x8x50
5	354.0215	Kruiskoppeling G2300	Cross-coupling G2300	Kreuzgelenk G2300
6	278.0056	Aand.as 35-5045 13/8.6G-35/10 (140-150)	Drive shaft 35-5045 13/8.6G-35/10	Antriebswelle 35-5045 13/8.6G-35/10
	278.0057	Aand.as 35-5845 13/8.6G-35/10 (160-170)	Drive shaft 35-5845 13/8.6G-35/10	Antriebswelle 35-5845 13/8.6G-35/10
7	315.0115	Inlegspie 10x8x50	Key 10x8x50	Passfeder 10x8x50
8	401.0247	Lagerblok Rase-35N	Block bearing Rase-35N	Lager Rase-35N
9	401.0152	Flenslager FLCTE-35	Flange bearing FLCTE-35	Flansch Lager FLCTE-35
10	937.3120	Lagersteunplaat FLCTE-35	Bearing support plate	Lagerstutz
11	937.3603	Flens FLCTE-35 gz	Flange FLCTE-35 gz	Flansch FLCTE-35 gz
12	375.0529	Lagerafdichting FLCTE-35	Bearing cover FLCTE-35	Lager Dichtung FLCTE-35
13	375.0528	Lagerafdichting 50/133-100	Bearing cover 50/133-100	Lager Dichtung 50/133-100
14	401.0204	Flenslager RME-35 N	Flange Bearing RME-35	Flanschlager RME-35
15	900.0228	Beschermtr.H=150-110/4	Protection cover H=150-110/4	Schutzrichter H=150-110/4
16	935.0685	Flens D=133-110/4 gz	Flange D=133-110/4 gz	Flansch D=133-110/4 gz.
17	969.3269	Beschermkap G2300	Protection shield G2300	Schutzhaube G2300
18	937.3462	Flens 133/80-5 100/3-11.5 gz	Flange 133/80-5 100/3-11.5 gz	Flansch 133/80-5 100/3-11.5 gz
19	937.3461	Flens 133/92-5 110/4-11.5 gz	Flange 133/92-5 110/4-11.5 gz	Flansch 133/92-5 110/4-11.5 gz
20	375.0530	Lagerafdichting 50/133-210	Bearing cover 50/133-210	Lager Dichtung 50/133-210
21	273.0009	Kunststof buis 50x3,2	Recypipe 50x3,2	Kunststoff Röhre 50x3,2
22	301.0723	Bout M10x50 (8.8) Ev	Bolt M10x50	Bolzen M10x50
23	316.0705	Sluitring A10.5 Ev	Washer A10,5	Scheibe A10,5
24	306.0306	Zelfb. moer M10 (8) Ev	Locking Nut M10	Sicherungsmutter M10
25	301.0811	Tapbout M10x30 (8.8) Ev	Bolt M10x30	Bolzen M10x30
26	316.0719	Sluitplaat A10.5 Ev	Washer A10.5 Ev	Scheibe A10.5 Ev
27	301.0807	Tapbout M12x25 (8.8) Ev	Bolt M12x25	Bolzen M12x25
28	316.0702	Sluitring A13 Ev	Washer A13	Scheibe A13
29	306.0302	Zelfb. moer M12 (8) Ev	Locking Nut M12	Sicherungsmutter M12
30	301.0722	Bout M10x40 (8.8) Ev	Bolt M10x40	Bolzen M10x40
31	304.0102	Stelschroef M10x12 (45H)	Adjustment screw M10x12	Stellschraube M10x12
32	937.2599	Klemschijf v.middenkast	Clamp disk for gearbox	Klemmscheibe f. Winkelgetriebe
33	301.0804	Tapbout M12x35 (8.8) Ev	Bolt M12x35	Bolzen M12x35
34	316.0914	NI Borgring M12 GLP (25.4)	Nord-Lock Locking Ring M12	Nord-Lock Sicherungsring M12



7.3 Haakse tandwielkast / Right angle gearbox / Winkelgetriebe

Nr.	Artikel nr.	Omschrijving	Description	Benennung
	351.0043	Haakse kast KA	Gearbox KA	Winkelgetriebe KA
1	349.0009	Stofkap	Dust shield	Abdeckscheibe
2	313.0203	Seegerring I80	Safety ring	Sicherungsring
3	450.0771	Tandwielhuis (incl. 13)	Gearbox housing (incl. 13)	Gehäuse (inkl. 13)
4	302.0612	Bout M10x50	Bolt M10x50	Bolzen M10x50
5a	316.0705	Sluitring A10,5	Washer A10,5	Scheibe A10,5
5b	316.0906	Veerring 10mm	Spring washer 10mm	Federring 10mm
6	312.0126	Spanhuls	Roll pin	Sperrhülse
7	401.0174	Kogellager 6208	Ball bearing 6208	Kugellager 6208
8	450.0778	Afstandsbus	Distance bush	Distanzrohr
9	450.0779	Ring	Ring	Ring
10	456.0044	Kegeltandwiel Z=19	Bevel wheel Z=19	Kegelrad Z=19
11		Opvulring(en)	Shim(s)	Passscheibe(n)
12		Opvulring(en)	Shim(s)	Passscheibe(n)
	349.0088	Vulring 0.1mm	Shim 0.1mm	Passscheibe 0.1mm
	349.0089	Vulring 0.3mm	Shim 0.3mm	Passscheibe 0.3mm
	349.0090	Vulring 0.5mm	Shim 0.5mm	Passscheibe 0.5mm
13	450.0771	Tandwielhuis (incl. 3)	Gearbox housing (incl. 3)	Gehäuse (inkl. 3)
14	361.0118	Oliekeerring 40x80x10	Oil seal 40x80x10	Simmering 40x80x10
15	316.0906	Veerring 10mm	Spring washer 10mm	Federring 10mm
16	301.0805	Tapbout M10x25	Bolt M10x25	Kopfschraube M10x25
17	315.0119	Spie 12x8x50	Key 12x8x50	Passfeder 12x8x50
18	456.0047	Aandrijf-as	Drive shaft	Antriebswelle
19	456.0045	Kegelrondsel Z=17	Bevel pinion Z=17	Kegelrad Z=12
20	313.0114	Seegerring A40	Locking ring A40	Sicherungsring A40
21	354.0230	Koppelbus	Bushing	Busch
22	921.0629	Aandrijf-as-1070	Drive shaft-1070	Antriebswelle
23	315.0119	Spie 12x8x50	Key 12x8x50	Passfeder 12x8x50
24	304.0102	Stelschroef M10x12	Adj. Screw M10x12	Stellschraube M10x12



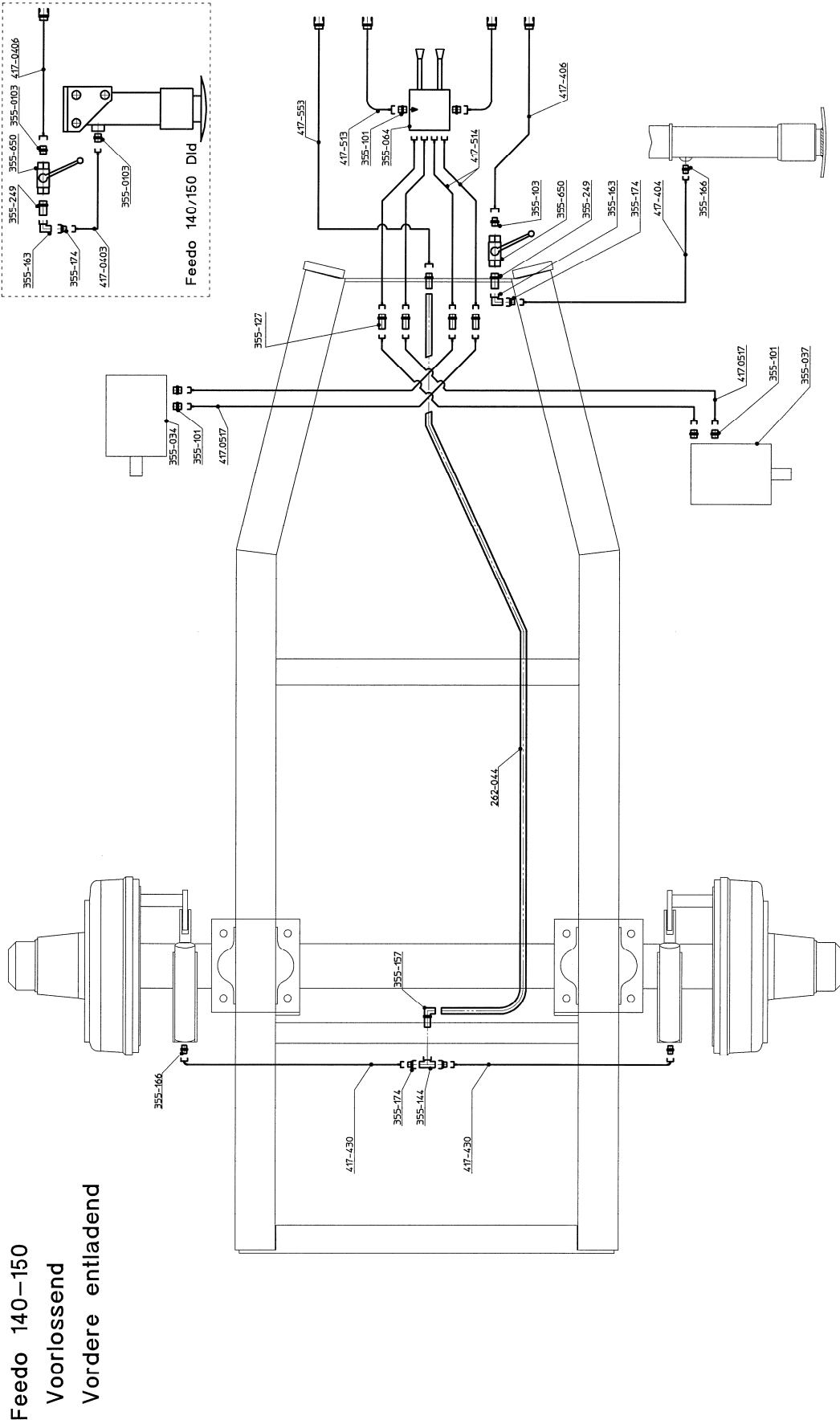
8. Hydrauliek / Hydraulik / Hydraulik

8.1 Stuurblok / Control-unit / Regelventil

Nr.	Artikel nr.	Omschrijving	Discription	Benennung
1	355.0064	Stuurblok 2V-1R	Control-unit 2V-1R	Regelventil 2V-1R
2	355.0626	Stuurblok 2V-2R (Optie)	Control-unit 2V-2R (Optional)	Regelventil 2V-2R (Sonderausstattung)
3	454.0301	Ingangssectie	Inlet cover	Eingangsstuck
4	454.0302	Schuifsectie	Flow section without lever	Schieberstuck
5	454.0304	Stroomregelblok + overdruk 90bar incl.6	Flow control unit 90bar incl.6	Drosselblock mit uberdruck 90bar inkl.6
	454.0087	Drukveer 90bar	Draw spring 90bar	Druckfeder 90bar
6	454.0033	Stroomregeling met knop	Flow control with knob	Drosselventil mit knopf
7	454.0307	Stroomregelblok incl. 8	Flow control unit incl. 8	Drosselblock inkl. 8
8	454.0331	Stroomregeling met knop	Flow control with knob	Drosselventil mit knopf
9	454.0309	Uitgangssectie	Outlet cover	Ausgangsstuck
10	454.0160	Set trekbouten incl. 11 en 12 tbv. 355.0064	Drawing bolt incl. 11 and 12 for 355.0064	Zugbolzen inkl. 11 und 12 for 355.0064
	454.0195	Set trekbouten incl. 11 en 12 tbv. 355.0626	Drawing bolt incl. 11 and 12 for 355.0626	Zugbolzen inkl. 11 und 12 for 355.0626
11	316.0905	Veerring 8mm	Spring washer 8mm	Federring 8mm
12	316.0705	Moer M8	Nut M8	Mutter M8
13	454.0303	Schakelhandel cpl. incl. 14 en 15	Lever cpl. incl. 14 and 15	Schalthebel kpl. inkl. 14 und 15
14	302.0650	Cil.kopbout M6x55	Cylinder head bolt M6x55	Zylinderbolzen M6x55
15	454.0317	Handel met knop en moer	Lever with knob and nut	Hebel mit knopf und mutter
16	454.0052	Beschermpjes	Protection cover	Schutzmuffe
17	355.0280	Sluitschroef 1/2"	Lock screw 1/2"	Verschlussstopfen 1/2"
	454.0090	Set afdichtingen	Set of seals	Dichtungssatz

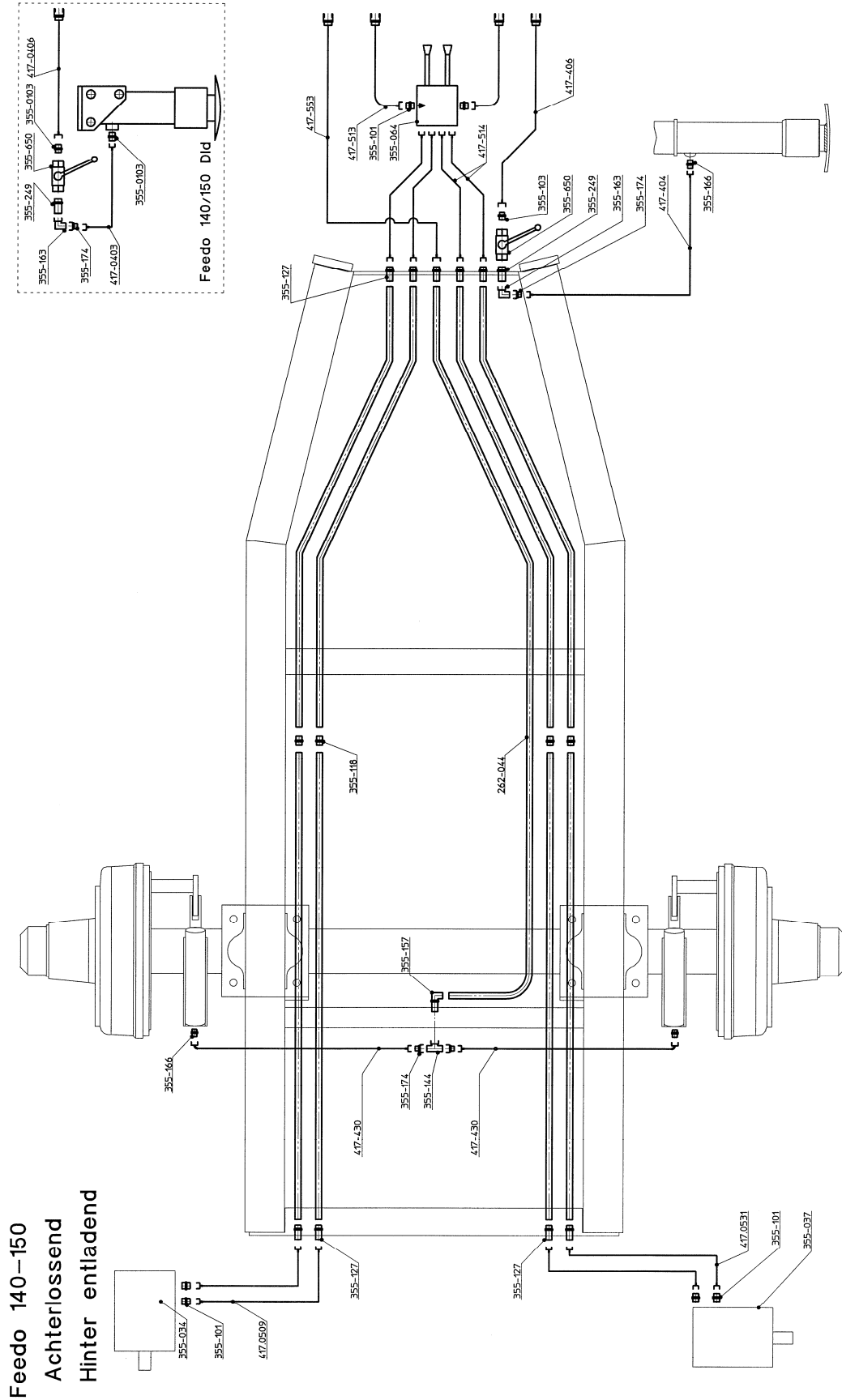


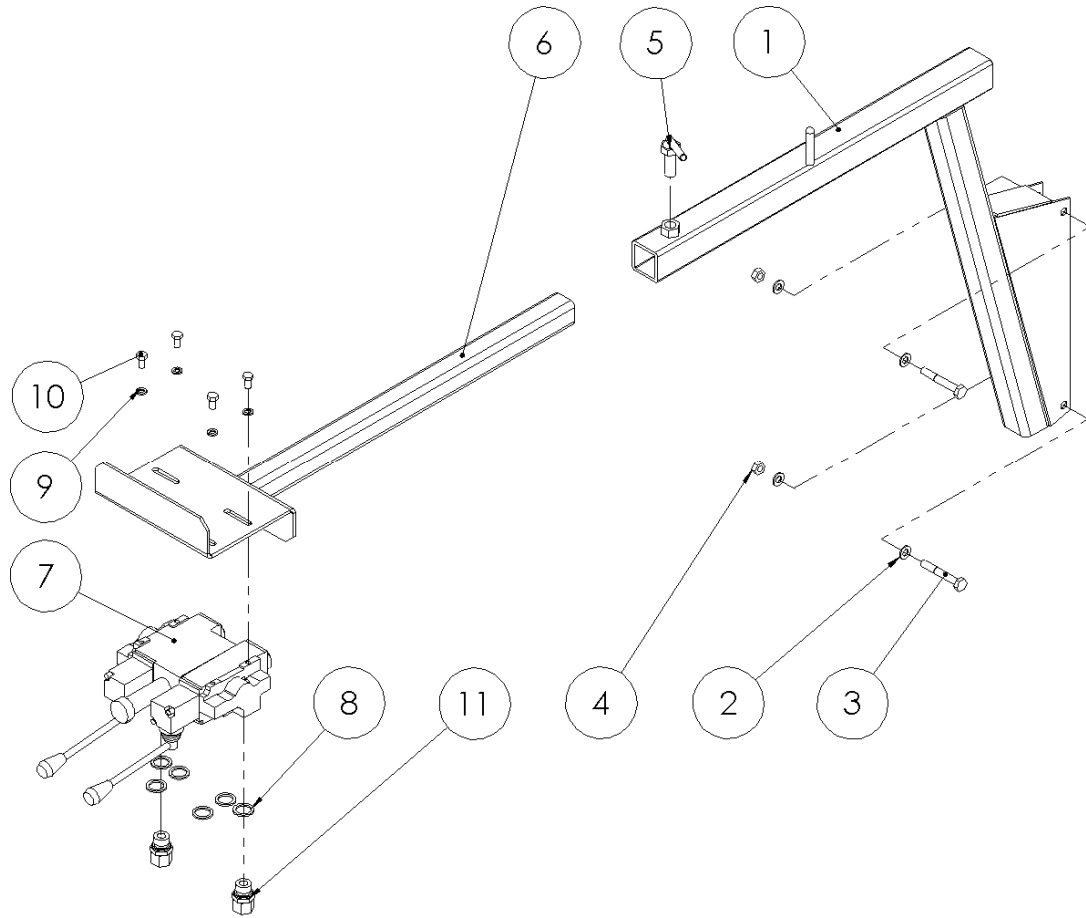
8.2 Schema hydraulische besturing VL / Hydraulik steering VL / hydraulik steuerung VL





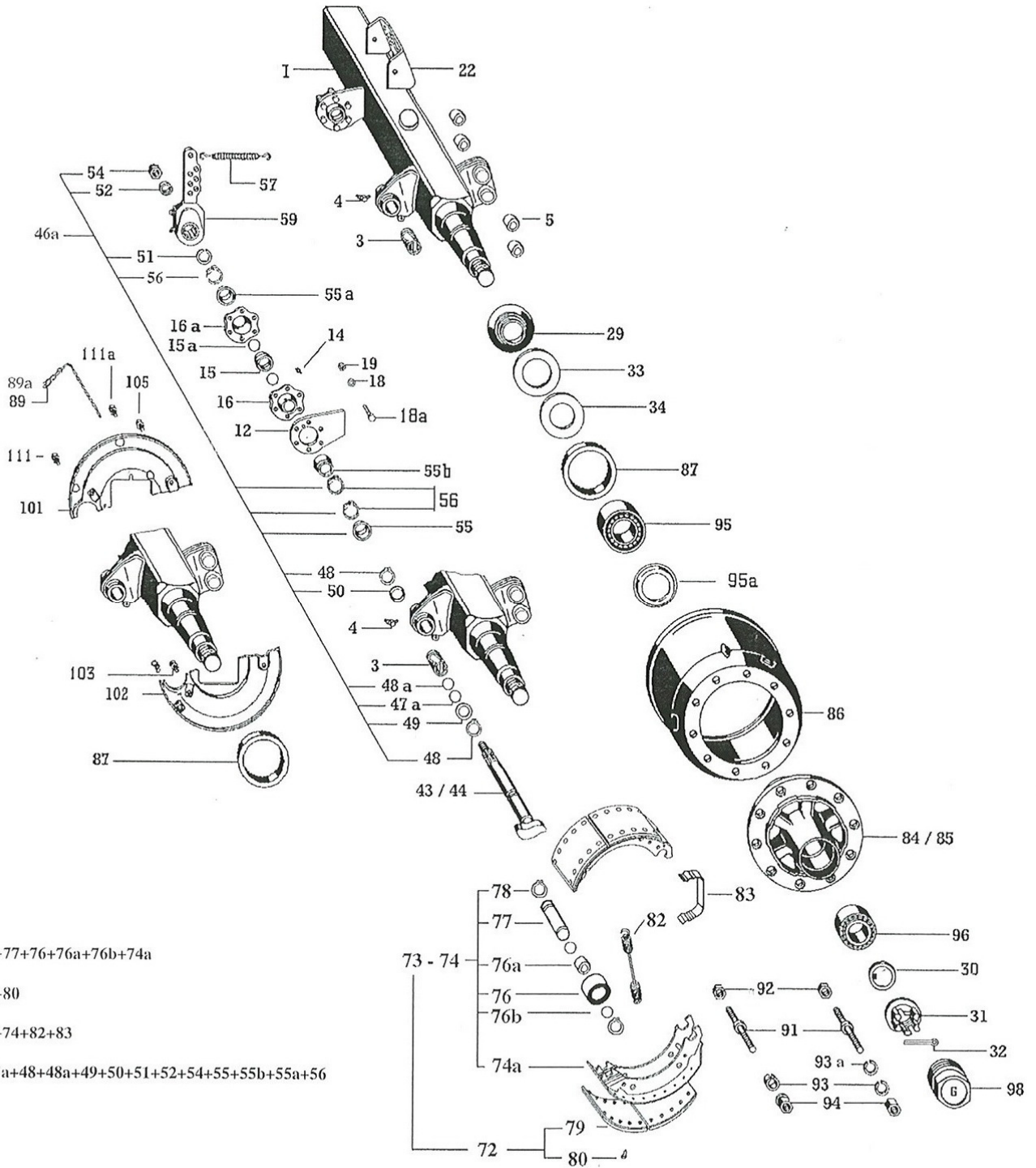
8.3 Schema hydraulische besturing AL / Hydraulik steering AL / hydraulik steuerung AL





8.4 Console stuurblok / Support control-unit / Stützbalken regelventil

Nr.	Artikel nr.	Omschrijving	Discription	Benennung
1	960.0449	Console 500	Support	Console 500
2	316.0705	Sluitring A10.5 Ev	Washer A10.5 Ev	Sluitring A10.5 Ev
3	301.0719	Bout M10x70 (8.8) Ev	Bolt M10x70 (8.8) Ev	Bolzen M10x70 (8.8) Ev
4	306.0306	Zelfb. moer M10 (8) Ev	Locking nut M10 (8) Ev	Sicherungsmutter M10 (8) Ev
5	965.0382	Klembout M16	Clampbolt M16	Klemmschraube M16
6	965.0914	Schuifstuk 2V-1R	Inner beam 2V-1R	Innerbalken 2V-1R
	966.0295	Schuifstuk 2V-2R	Inner beam 2V-2R	Innerbalken 2V-2R
7	355.0064	Stuurblok 2V-1R	Control unit 2V-1R	Regelventil 2V-1R
	355.0626	Stuurblok 2V-2R	Control unit 2V-2R	Regelventil 2V-2R
8	364.0015	Dichtring 21.5x28.7x2.5	Sealing ring 21.5x28.7x2.5	Dichtring 21.5x28.7x2.5
9	316.0905	Veerring M8 Ev	Spring washer M8 Ev	Federring M8 Ev
10	301.0801	Tapbout M8x16 (8.8) Ev	Tapbolt M8x16 (8.8) Ev	Tapbolzen M8x16 (8.8) Ev

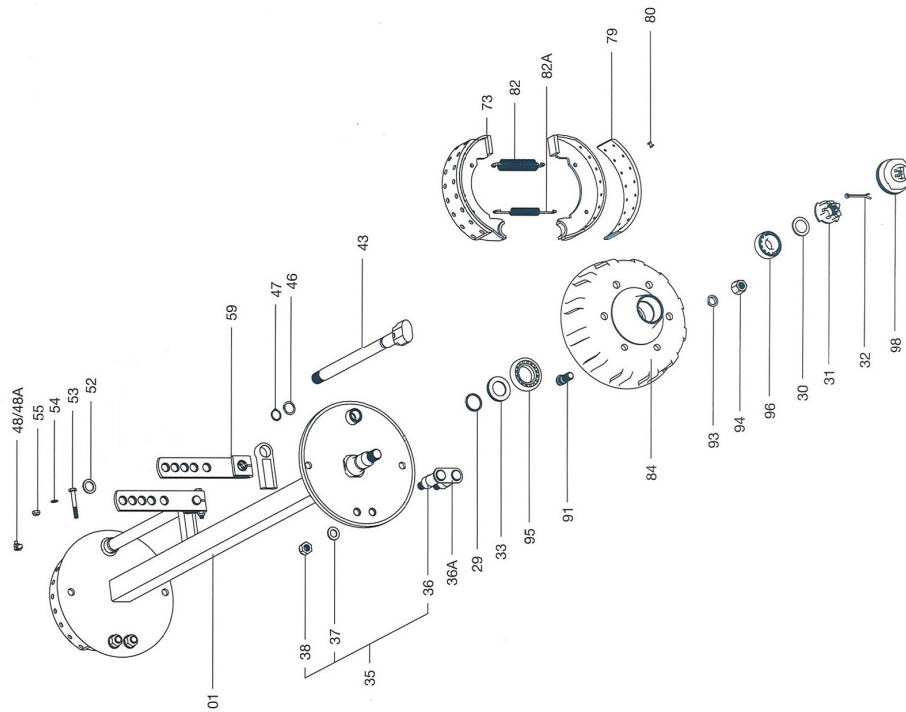
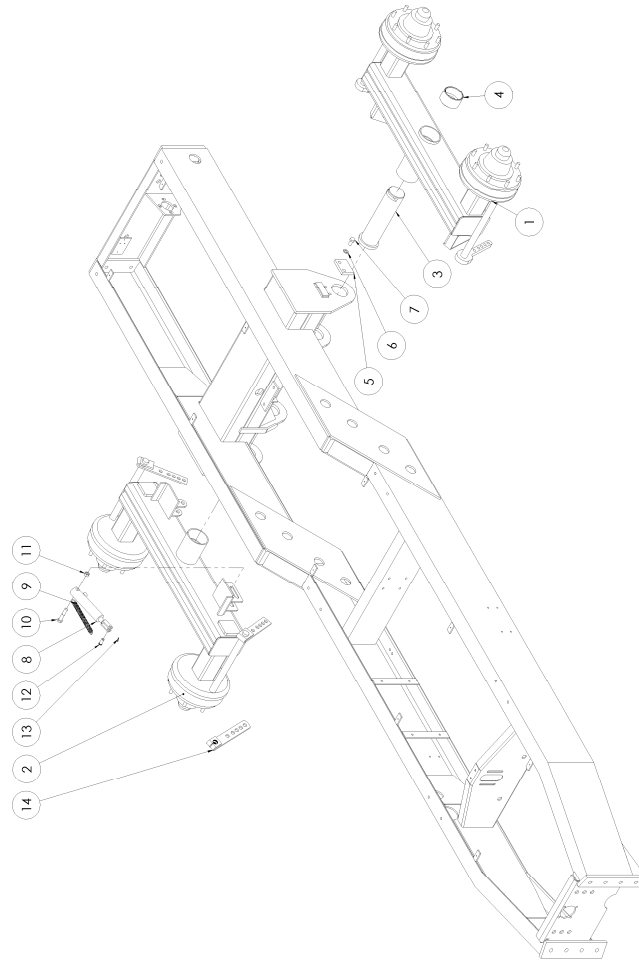


9. Wielassen / Axles / Radachse

9.1 Enkele as / single axle / eine achse

955.5007 Wielas

Nr.	Artikel nr.	Omschrijving	Description	Benennung
3	452.6007	Lagerbus remas	Bearing Bush brake axle 9404-037	Lagerbuchse Bremsachse
5	452.6008	Lagerbus remschoen	Bearing bush brake shoe	Lagerbuchse Bremsbacke
12	452.6001	Remassteunplaat	Brake axle support plate	Bremsachsstützplatte
15	452.6004	Remaslager 42x62-38	Braking axle bearing 42x62-38 9404	Bremsachsleger 42x62-38
16	452.6002	Lagerflens smeernippel	Bearing lip greasing nipple	Lagerflansch Schmiernippel
16a	452.6003	Lagerflens	Bearing lip	Lagerflansch
29	452.6009	Steuring	Support Ring	Stützring
30	452.6010	Schijf onder kroonmoer	Disc near Castle Nut	Scheibe unter Kronenmutter
31	452.6011	Kroonmoer M60x2 SW85	Castle Nut M60x2 SW85	Kronenmutter M60x2 SW85
33	452.6012	Dichtring 130x186/4	Seal Ring 130x186/4	Dichtring 130x186/4
34	452.6013	Dichtring 124x181/4	Seal Ring 124x181/4	Dichtring 124x181/4
43	452.6014	Remas "L" FL=516 S-nok	Brake axle "L" FL=516 S-nok	Bremsachse "L" FL=516 S-nok
44	452.6015	Remas "R" FL=516 Z-nok	Brake axle "R" FL=516 S-nok	Bremsachse "R" FL=516 Z-nok
52	452.6016	Schijf 22.5x42/6/NGS	Disc 22.5x42/6/NGS	Scheibe 22.5x42/6/NGS
54	452.6017	Moer M22x1.5	Nut M22x1.5	Mutter M22x1.5
55a	452.6006	Gummi dichting	Flexible seal	Gummi Dichtung
55b	452.6005	Gummi dichting	Flexible seal	Gummi Dichtung
57	452.0563	Trekveer	Draw Spring	Zugfeder
59	452.0551	Remhefboom NGS	Brake lever NGS	Bremshebel NGS
73	452.6018	Remschoenset 420x200 Cmpl.	Brake shoe set 420x200 Cmpl.	Bremsbackesatz 420x200 Cmpl.
82	452.6019	Trekveer remschoen Rd.34x268	Draw Spring Brake Shoe RD.34x268	Zugfeder Bremsbacke
84	452.6020	Wielnaaf	Wheel hub	Nabe
85	452.6021	Kerfstift	Fluted Pin	Kerbstift
86	452.6022	Remtrommel 420x297	Brake drum 420x297	Bremstrommel
91	452.6023	Wielbout M22x1.5 L=114	Wheel Bolt M22x1.5 L=114	Radbolzen M22x1.5 L=114
92	452.6024	Borgmoer M22x2	Locking Nut M22x2	Mutter M22x2
94	452.0579	Wielmoer M22x1.5 kr/con	Wheel Nut M22x1.5 kr/con	Radmutter M22x1.5 kr/con
95	401.0408	Kegellager 32219	Cone Bearing 32219	Kegelrollenlager 32219
95a	452.6025	Dichtschiif 99x169/0.5	Seal Disc 99x169/0.5	Fettblech 99x169/0.5
96	401.0402	Kegellager 33215	Cone Bearing 33215	Kegelrollenlager 33215
98	452.6026	Naafdop M135x3 SW120	Hub Cap M135x3 SW120	Nabekappe M135x3 SW120
101	452.6027	Afdichtplaat "R"	Sealplate "R"	Abdeckblech "R"
102	452.6028	Afdichtplaat "L"	Sealplate "L"	Abdeckblech "L"
-	913.1991	Bevest.plaat enkelas	Mountingplate single wheelaxle	Bev.platte ein achse
-	301.0799	Bout M20x1.5x80 (8.8) Ev	Bolt M20x1.5x80 (8.8) Ev.	Bolzen M20x1.5x80 (8.8) Ev.
-	316.0125	Sluitring A21	Washer A21	Scheibe A21
-	306.0309	Zelfb.moer M20x1.5 (8) Ev	Locking Nut M20x1.5 (8) Ev	Sicherungsmutter M20x1.5 (8) Ev



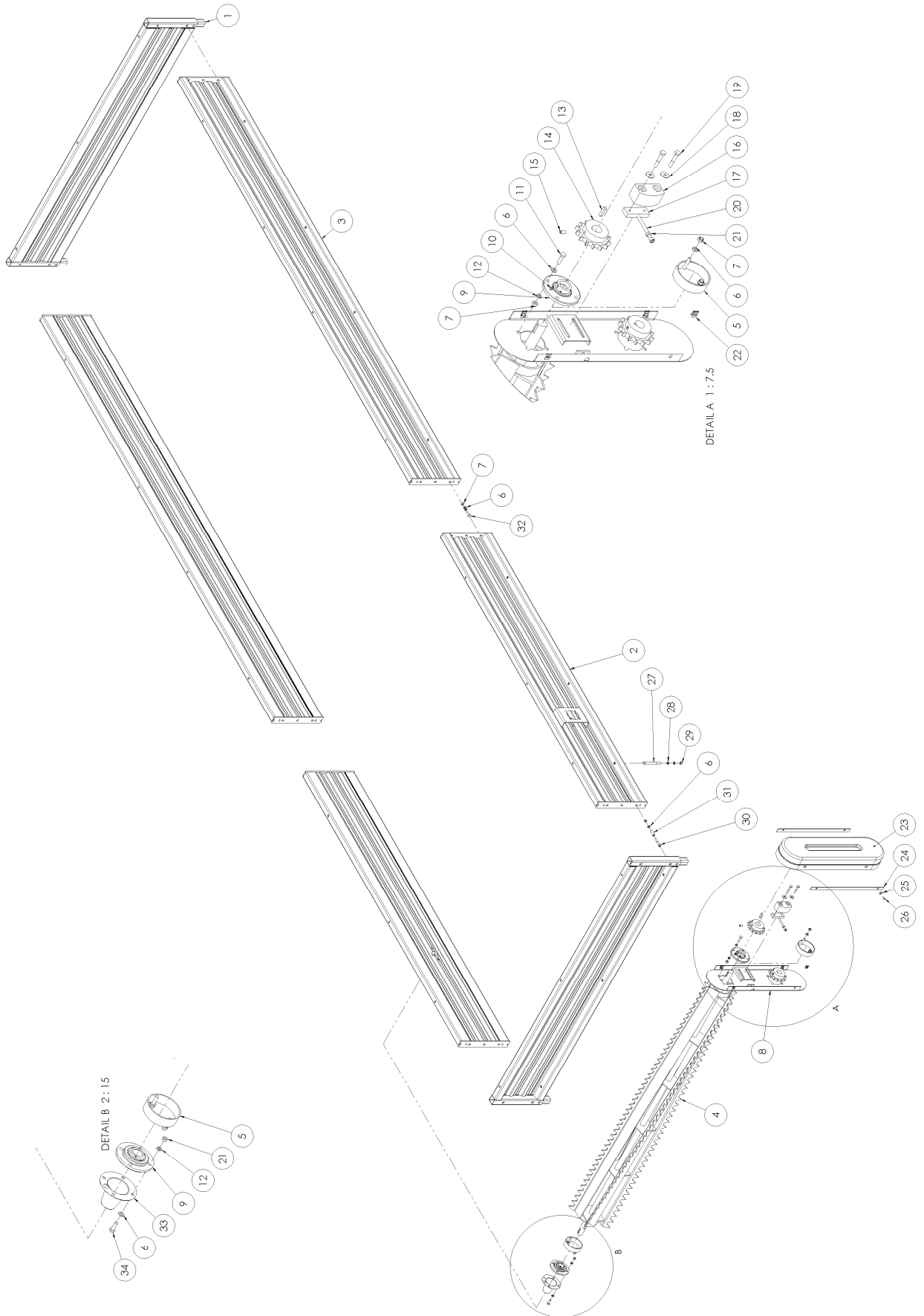
9.2 Tandemas

Samenstelling tandem

Nr.	Artikelnr.	Omschrijving	Description	Benennung
1	435.0932	Pendelarm li Hydr.rem	Oscillating lever left Hydr.brake	Schwingarm li Hydr. Bremse
2	435.0933	Pendelarm re Hydr.rem	Oscillating lever right Hydr.brake	Schwingarm re Hydr. Bremse
3	435.0907	Pendelas	Oscillating axle	Swing Bolzen
4	450.0950	Glijlagerbus	Slide bearing bush	Lager Buchse
5	435.0908	Borgplaat	Locking plate	Sicherungsblech
6	316.0901	Veerring M16 Ev	spring ring 16mm	Federring 16mm
7	301.0825	Tapbout M16x30 (8.8) Ev	Bolt M16x30 (8.8) Ev	Bolzen M16x30 (8.8) Ev
8	355.0754	Remcil. EPL25/50-265/90	Brake cylinder EPL25/50-265/90	Brems Zylinder EPL25/50-265/90
	454.0800	Set Afdichtingen tbv 335.0754	Set of Seals for 335.0754	Dichtungssatz vor 454.0800
9	331.0106	Trekveer	Pull spring	Zugfeder
10	301.0759	Bout M16x80 (8.8) Ev	Bolt M16x80	Bolzen M16x80
11	306.0303	Zelfb. moer M16 (8) Ev	Locking Nut M16	Sicherungsmutter M12
12	349.0076	Pen 14h11x40x3.5 elek. verz.	Pin 14h11x40x3.5	Stift 14h11x40x3.5
13	375.0122	Splitpen 3x25 ev.	Split pin 3x25	Splint 3x25
14	452.0048	Remhefboom BPW-hydr.	Brake lever Hydr.	Bremshebel Hydr.

Asstomp / Stub Axle / Achsstummel

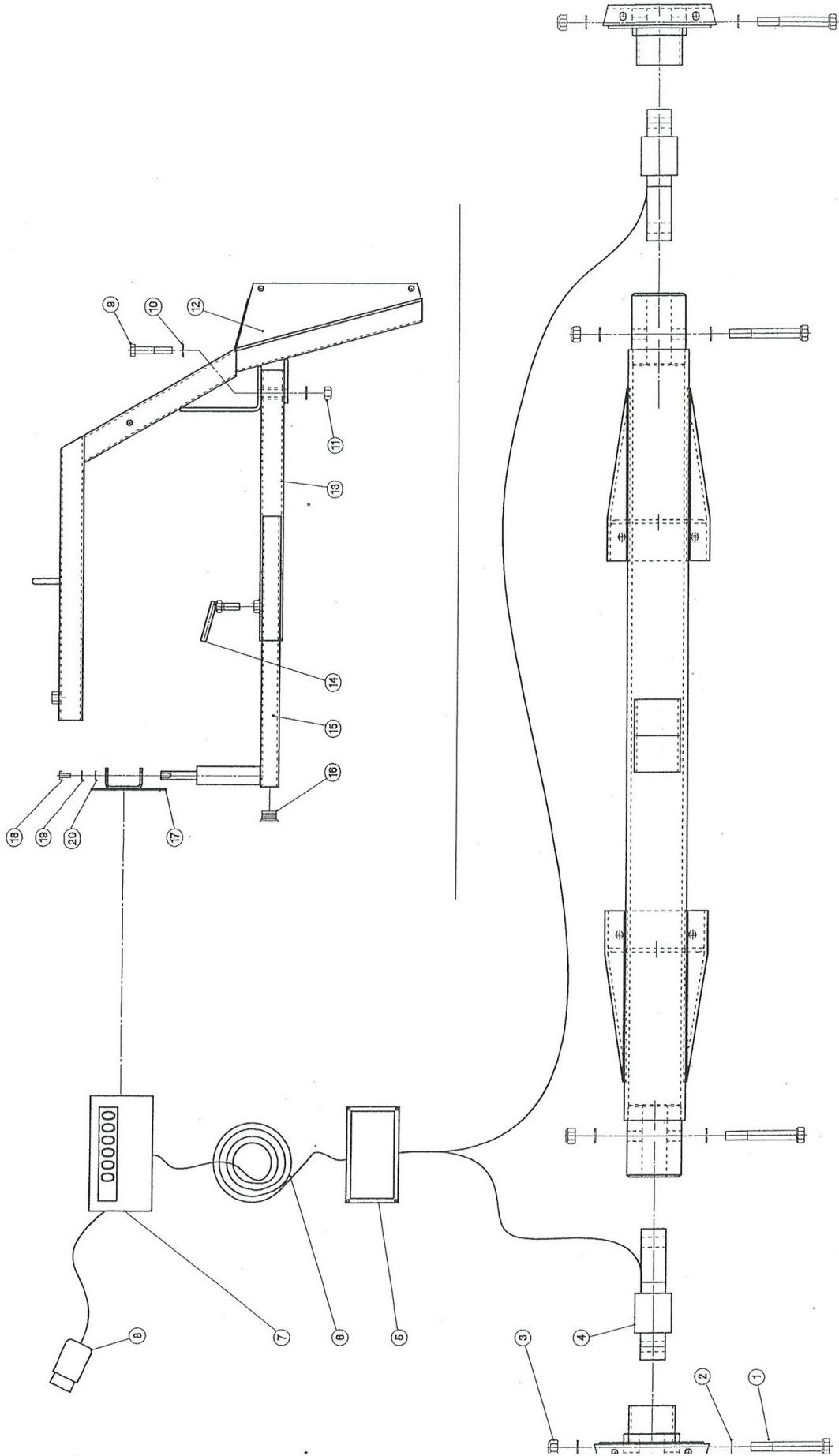
Nr.	Artikelnummer	Omschrijving	Description	Benennung
29	452.0010	Steunring 32014	Supportring	Stoßring
31	306.0317	Kroonmoer M36x1,5	Castle Nut	Kronenmutter
32	375.0124	Splitpen 6x65	Split Pin	Splint
33	452.0011	Dichtring 35x7 / Ø61,6	Sealing Ring	Dichtring
36	452.0021	Rembout M24x1,5x32 L=93	Brake Bolt	Bremsbolzen
37	316.0727	Sluitring A26	Washer	Scheibe
38	306.0318	Zelfb.moer M24x1,5	Locking Nut	Sicherungsmutter
43	452.0053	Remas	Brake Shaft	Bremsnockenwelle
53	301.0752	Bout M10x75 Din 931	Bolt	Sechskantschraube
54	316.0705	Sluitring A10,5	Washer	Scheibe
55	306.0306	Zelfb.moer M10	Locking Nut	Sicherungsmutter
59	452.0048	Remhefboom	Brake Lever	Bremshebel
73	452.0016	Remschoenset cpl.	Brake Shoe Set	Bremsbacken
79	452.0017	Remvoering	Brake Lining	Bremsbelag
80	452.0018	Klinknagel 6x15	Nail	Niet
82	450.0531	Trekveer	Draw Spring	Zugfeder
82A	450.0274	Trekveer	Draw Spring	Zugfeder
84	452.0003	Wielnaaf M20	Wheel Hub	Trommelnabe
86	452.0007	Remtrommel M20	Brake Drum	Bremstrommel
91	450.0836	Wielbout.ger. M18x1.5 L=64	Wheel Bolt	Radbolzen
91A	450.0271	Wielbout. Onger. M18x1,5 L=52	Wheel Bolt	Radbolzen
93	450.0631	Bolle veerring C 20,5	Conical Springring	Federring
94	450.0263	Wielmoer M18x1,5 SW-24	Wheel Nut	Radmutter
95	401.0147	Kegellager binnen 32014	Cone Bearing	Kegelrollenlager innen
96	450.0319	Kegellager buiten 30210	Cone Bearing	Kegelrollenlager außen
98	450.0634	Naafdop d=90	Hub Cap	Kappe



10. Opties / Options / Sonderausstattungen

10.1 Opzetlaag / Furthet steel sides / Aufsatzbordwände (Feedo 150/170)

Nr	Artikel nr.	Omschrijving	Description	Benennung
1	969.4272	Opzet-voorbord FE-2204	Furthet front board FE-2204	Vordere Aufsatzbordwände FE-2204
2	969.4256	Zijbord FE-2550 50/400 W-IV (140/150)	Side board FE-2550 50/400 W-IV	Seitenwand FE-2550 50/400 W-IV
	969.4264	Zijbord FE-2800 50/400 W-IV (160/170)	Side board FE-2800 50/400 W-IV	Seitenwand FE-2800 50/400 W-IV
3	969.4257	Zijbord FE-3800 50/400 (140/150)	Side board FE-3800 50/400	Seitenwand FE-3800 50/400
	969.4265	Zijbord FE-4350 50/400 (160/170)	Side board FE-4350 50/400	Seitenwand FE-4350 50/400
4	969.2075	Verdeelwals 22-4-35 / 320	Beater 22-4-35 / 320	Verteilerwalze 22-4-35 / 320
5	969.4021	Afdichtring 121x4 L=35	Seal ring 121x4 L=35	Abdichtung 121x4 L=35
6	316.0705	Sluitring A10.5 Ev	Washer A10,5	Scheibe A10,5
7	306.0306	Zelfb. moer M10 (8) Ev	Locking Nut M10	Sicherungsmutter M10
8	969.4279	Lagerplaat III-IV 400	Bearing bracket III-IV 400	Lagerplatte III-IV 400
9	401.0204	Flenslager RME-35 N	Flange Bearing RME-35	Flanslager RME-35
10	342.0107	Vetnippel M6x1-45	Lubricatingnipple M6x1-45	Druckschmierkopf M6x1-45
11	301.0814	Tapbout M10x35 (8.8) Ev	Bolt M10x35	Bolzen M10x35
12	316.0906	Veerring M10 Ev D=2,5	Spring ring 10mm	Federring 10mm
13	315.0104	Inlegspie 10x8x40	Key 10x8x40	Passfeder 10x8x40
14	353.0152	Kettingwiel 1"-14/35	Chain wheel	Kettenrad
15	304.0114	Stelschroef M10x20 (45H)	Adjusting Screw M10x20	Gewindestift M10x20
16	353.0202	Spanblok 50	Tensioning Block-50	Spannblock-50
17	912.0671	Spanstrip TB-10 Ev	Tensioning Strip TB-10	Spannstrip TB-10
18	316.0719	Sluitplaat A10.5 Ev	Washer A10.5 Ev	Scheibe A10.5 Ev
19	301.0726	Bout M10x60 (8.8) Ev	Bolt M10x60	Bolzen M10x60
20	302.0935	Cil.kopbout M10x140 (8.8) Ev	Cyl Headbolt M10x140	Zylinder Bolzen M10x140
21	306.0701	Moer M10 (8) Ev	Nut M10	Mutter M10
22	306.0359	Plaatmoer M8 zelfborgend	Self Locking Nut M8	Sicherungsmutter M8
23	375.0502	Beschermkap 206x808	Protective Cover	Schutzkappe
24	913.0465	Klemstrip-500	Clamping strip-500	Klemmstrip-500
25	316.0722	Sluitplaat A8.4 Ev	Washer A8.4 Ev	Scheibe A8.4 Ev
26	301.0801	Tapbout M8x16 (8.8) Ev	Bolt M8x16	Bolzen M8x16
27	303.0971	Bout M10x130 RVS	Bolt M10x130 RVS	Bolzen M10x130 RVS
28	316.0704	Sluitring A10.5 RVS	Washer A10.5	Scheibe A10.5
29	306.9001	Zelfb. moer M10 (8) RVS	Locking Nut M10 (8) RVS	Sicherungsmutter M10 (8) RVS
30	302.0603	Cil.kopbout M10x60 (8.8) Ev	Cylinder bolt M10x60	Zylinderbolzen M10x60
31	925.0393	Buis 16x2,5 L=37 gz	Bush L=37	Buchse L=37
32	301.0805	Tapbout M10x25 (8.8) Ev	Bolt M10x25	Bolzen M10x25
33	900.0092	Beschermkapje 100-4 gz	Protective Cover	Schutzkappe
34	301.0811	Tapbout M10x30 (8.8) Ev	Bolt M10x30	Bolzen M10x30



10.2 Weeginstallatie

Nr.	Artikel nr.	Omschrijving	Descritrion	Benennung
1	301.0793	Bout M20x160	Bolt M20x160	Bolzen M20x160
2	316.0725	Sluitring A21	Washer A21	Unterlegscheibe A21
3	306.0314	Borgmoer M20	Locking nut M20	Sicherungsmutter M20
4	352.0036	Weegstaaf	Weightbar	Wiegeröhrchen
5	352.0038	Verbindingsbox	Connectionbox	Verbindungsbox
6	481.0135	Kabel LDM2x1.5mm ² Br/Bl	Cabel LDM2x1.5 mm ² Br/Bl	Kabel LDM2x1.5mm ² Br/Bl
7	352.0037	Weeg-unit Digi-Star 6-pts.	Weight-unit Digi-Star 6-pts.	Wägekompüter Digi-Star 6-pts.
8	352.0016	Voedingskabel	Powercabel	Stromkabel
9	301.0759	Bout M16x80	Bolt M16x80	Bolzen M16x80
10	316.0707	Sluitring A17	Washer A17	Unterlegscheibe A17
11	306.0303	Borgmoer M16	Locking nut M16	Sicherungsmutter M16
12	960.0439	Console voor weeg-unit	Console for weight-unit	Konsole für Wägekompüter
13	968.0550	Schuifconsole	Support	Schiebkonsole
14	965.0382	Klembout	Clampbolt	Klemmschraube
15	968.0549	Schuifdeel	Inner beam	Schiebeteil
16	376.0142	Sluitdop 40x40x3	Shell	Verschuß
17	961.0775	Kastplaat fancom	Mountingplate	Schrankplatte
18	301.0809	Bout M10x20	Bolt M10x20	Bolzen M10x20
19	316.0906	Veerring 10mm	Spring washer 10mm	Federring 10mm
20	316.0715	Sluitring A10.5	Washer A10.5	Unterlegscheibe A10.5