

Bouwjaar 2001

Baujahr 2001

Onderdelencatalogus

Ersatzteilliste

Voerdoseerwagens

Fütterverteilwagen

FEEDO 40/50/60/60L/70/80



Schuitemaker

Inhoudsopgave

| | |
|---|----|
| Aanwijzingen voor het bestellen van onderdelen | 3 |
| 1. Onderframe | 5 |
| 2. Steunpoot | 7 |
| 2.1. Handrem | 7 |
| 3. Oplooprem 462.0176 | 9 |
| 4. Bovenframe | 11 |
| 5. Draagbuizen | 13 |
| 6. Set borden Voorlossend | 15 |
| 7. Set borden Achterlossend | 17 |
| 8. Verdeelwalsen 40L t/m 60 | 19 |
| 9. Verdeelwalsen 70 / 80 | 21 |
| 10. Set opzetborden | 23 |
| 11. Opzetwals | 25 |
| 12. Dwarstransporteur | 27 |
| 13. Rubber afdekplaat | 31 |
| 14. Haakse tandwielkast | 33 |
| 15. Drijfwerk | 35 |
| 16. Aandrijfjas achterlossend | 37 |
| 17. Stuurblok | 39 |
| 18. Ongeremde wielas (alleen voor Nederlandse uitvoering) | 41 |
| 19. Geremde wielas (alleen voor Nederlandse uitvoering) | 43 |
| 20. Achse mit Rückfahrautomatik (Nur für Deutsche Ausführung) | 45 |
| 21. Aftakas | 47 |
| 22. Weeginstallatie Type Label | 49 |
| 23. Weeginstallatie Type Fancom F-star | 51 |
| 24. Hydraulische besturing | 53 |

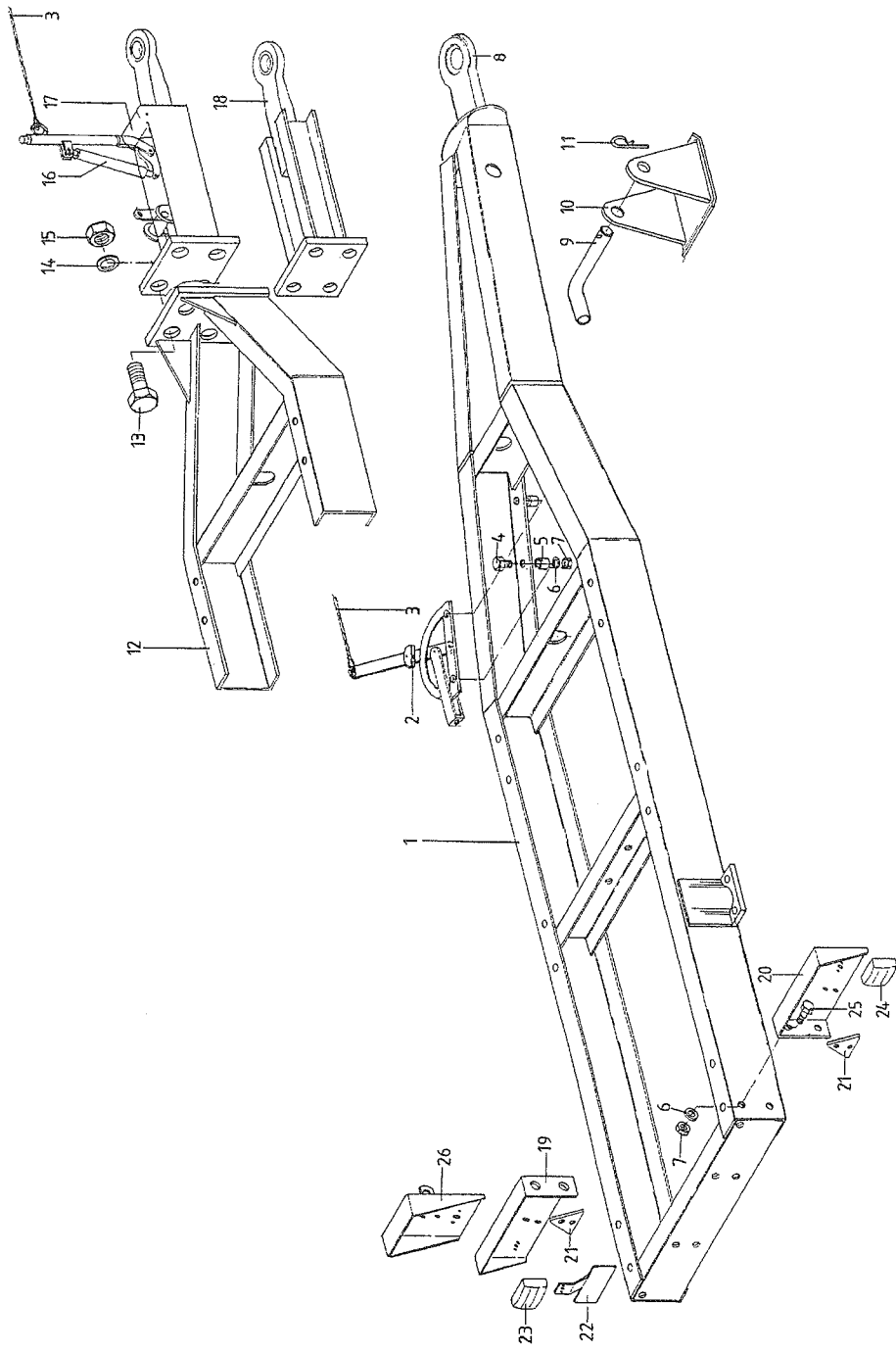
AANWIJZINGEN VOOR HET BESTELLEN VAN ONDERDELEN

Indien u onderstaande regels opvolgt bij het bestellen van onderdelen, bent u verzekerd van een snelle en juiste levering.

1. Vermeld model, bouwjaar en serienummer van de wagen.
2. Vermeld het volledig onderdelenummer, zowel als de omschrijving daarvan (indien bekend).
3. Vermeld de manier van verzending.
4. Het verdient tevens aanbeveling om bij bestelling van wielasonderdelen ook het wielastype op te geven. Dit staat op het typeplaatje van de wielas.

Onderdelen zijn te bestellen bij:

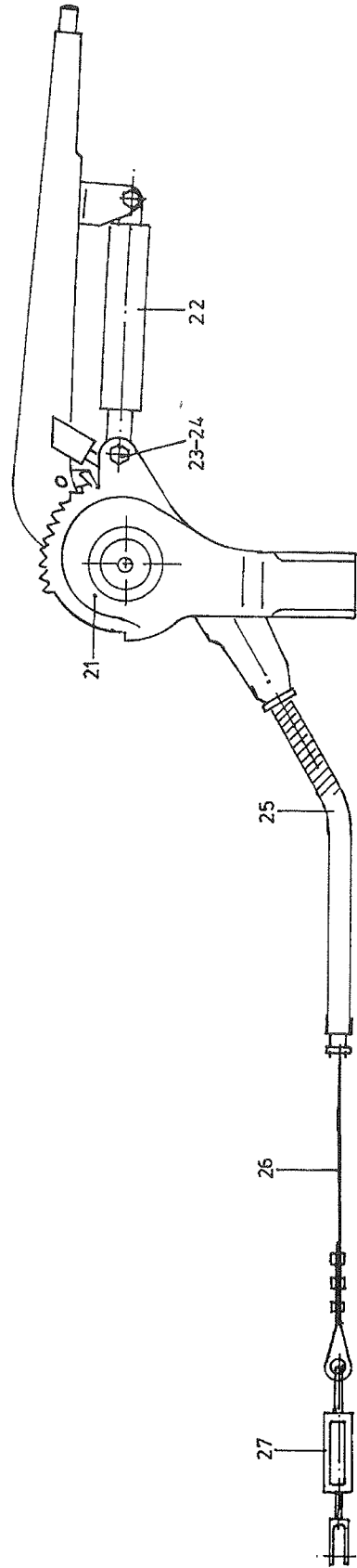
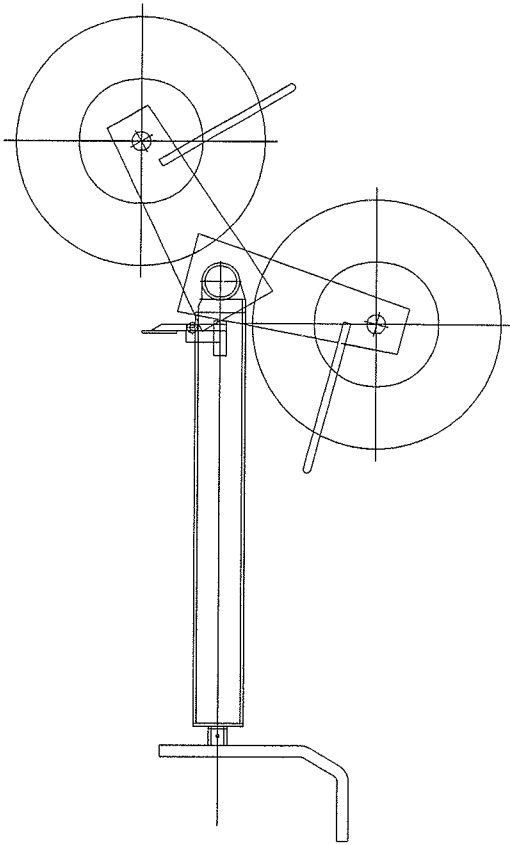
SCHUITEMAKER Machines B.V. Rijssen - Holland
Postbus 219 - 7460 AE Rijssen - Holland
Tel: (0031) - (0)548 - 51 41 25
Fax: (0031) - (0)548 - 51 68 40
Afd. Spare Parts
toestel 41
e-mail: onderdelen@schuitemaker-machines.nl



1. ONDERFRAME

UNTERRAHMEN

| <i>Fig.</i> | <i>Artikel nr.</i> | <i>Omschrijving</i> | <i>Benennung</i> |
|-------------|--------------------|--------------------------|--------------------------------|
| 1 | 961.0671 | Frame 40 NI. | Unterrahmen 40 NI. |
| | 961.0672 | Frame 50-60 NI. | Unterrahmen 50-60 NI. |
| | 961.0673 | Frame 60L NI. | Unterrahmen 60L NI. |
| | 961.0674 | Frame 70 NI. | Unterrahmen 70 NI. |
| | 961.0675 | Frame 80 NI. | Unterrahmen 80 NI. |
| 2 | 462.0118 | Mathiautrem | Mathiautremse |
| 3 | 378.0189 | Nylon koord | Nylon Kord |
| 4 | 301.0729 | Bout M12×50 | Bolzen M12×50 |
| 5 | 925.0522 | Busje 30×4,5 L=25 | Büchse 30×4,5 L=25 |
| 6 | 316.0702 | Sluitring A13 | Sluitring A13 |
| 7 | 306.0302 | Zelfb. moer M12 | Sicherungsmutter M12 |
| 8 | 461.0106 | Trekoog | Zugöse |
| 9 | 921.0191 | Grendel | Riegel |
| 10 | 960.0417 | Schommelsteen | Stütze |
| 11 | 375.0104 | Steekborgveer 5 mm | Sicherungsstecher 5 mm |
| 12 | 961.0676 | Frame 40 Dld. | Unterrahmen 40 Dld. |
| | 961.0677 | Frame 50-60 Dld. | Unterrahmen 50-60 Dld. |
| | 961.0678 | Frame 40L-60L Dld. | Unterrahmen 40L-60L Dld. |
| | 961.0679 | Frame 70 Dld. | Unterrahmen 70 Dld. |
| | 961.0680 | Frame 80 Dld. | Unterrahmen 80 Dld. |
| 13 | 301.0779 | Bout M20×1,5 | Bolzen M20×1,5 |
| 14 | 316.0725 | Sluitring A21 | Scheibe A21 |
| 15 | 306.0309 | Zelfb. Moer M20×1,5 | Mutter M20×1,5 |
| 16 | 452.0415 | Gasveer | Gasfeder |
| 17 | 462.0176 | Oplooprem | Auflaufbremse |
| 18 | 462.0164 | Trekkop hoog | Zugöse hoch |
| 19 | 960.0496 | Verlichtingsbakje links | Beleuchtung kasten links |
| 20 | 960.0497 | Verlichtingsbakje rechts | Beleuchtung kasten rechts |
| 21 | 482.0201 | Driehoekreflector | Reflektor |
| 22 | 967.0315 | Nummerbordhouder | Nummernschild |
| 23 | 480.0022 | Achterlamp li. Dld. | Hinten lampe links Dld. |
| 24 | 480.0033 | Achterlamp re. Dld. | Hinten lampe rechts Dld. |
| 25 | 301.0810 | Tapbout M12×30 | Bolzen M12×30 |
| 26 | 960.0483 | Verlichtingsbakje AL. | Beleuchtungs kasten Hintrentl. |



2. STEUNPOOT

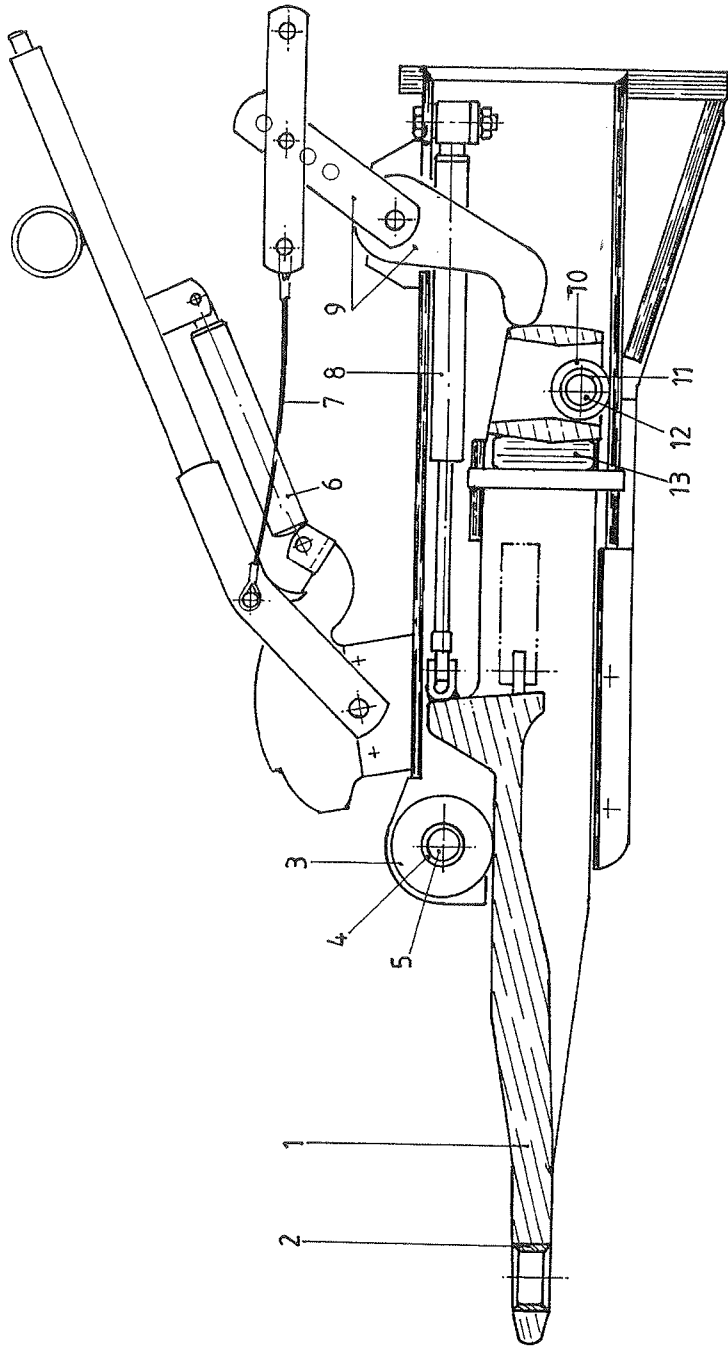
STÜZFUß

| <i>Fig.</i> | <i>Artikel nr.</i> | <i>Omschrijving</i> | <i>Benennung</i> |
|-------------|--------------------|--------------------------------------|---------------------------------------|
| | 960.0419 | Steunwiel met houder (Feedo 40t/m60) | Stützfuß mit Halter (Feedo 40 bis 60) |
| | 463.0016 | Steunwiel zonder houder (40 t/m 60) | Stützfuß ohne Halter (40 bis 60) |
| | 960.0070 | Steunwiel met houder (Feedo 70, 80) | Stützfuß mit Halter (Feedo 70, 80) |
| | 463.0008 | Steunwiel zonder houder (70, 80) | Stützfuß ohne Halter (70, 80) |

2.1. HANDREM

BREMSHEBEL

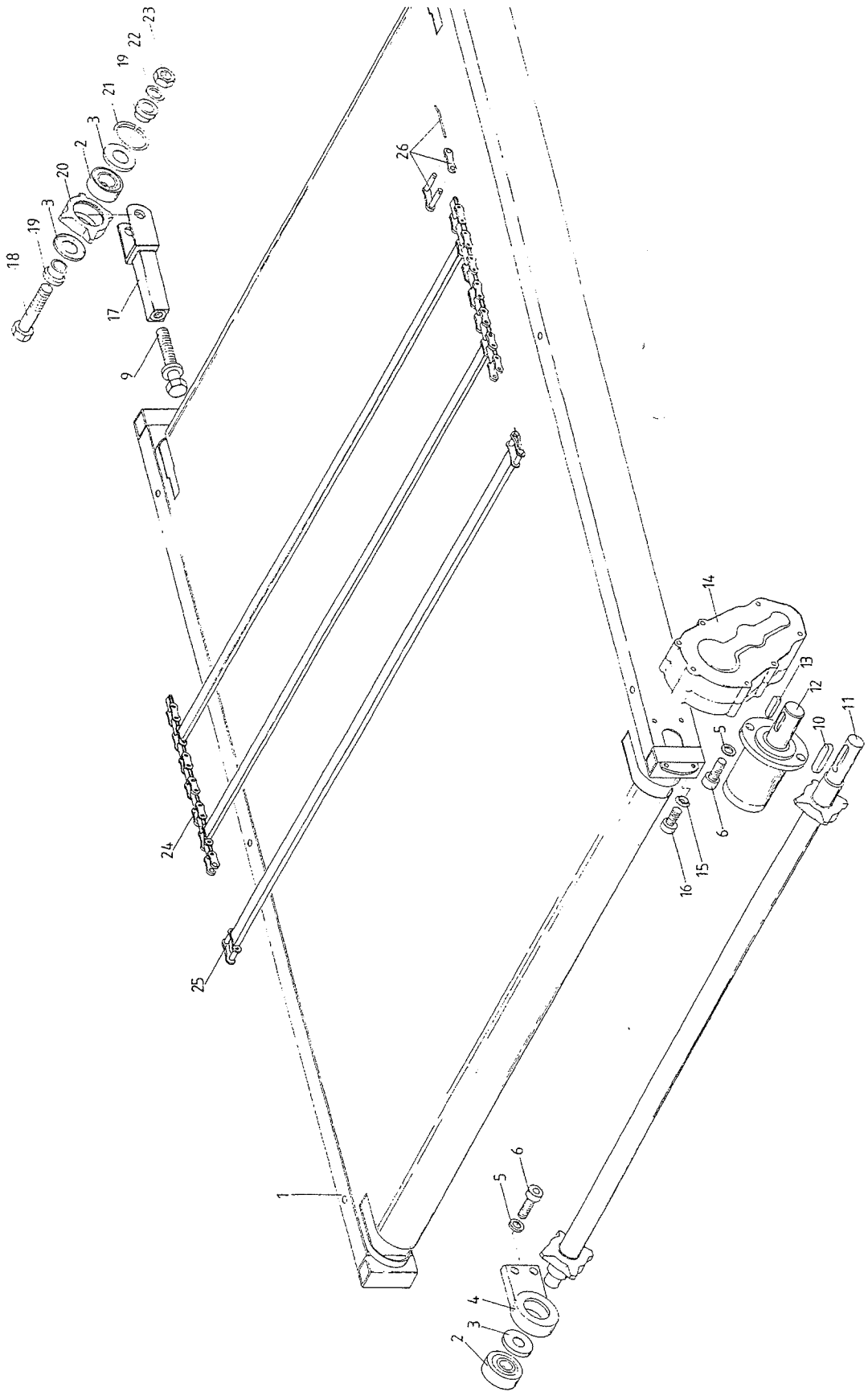
| <i>Fig.</i> | <i>Artikel nr.</i> | <i>Omschrijving</i> | <i>Benennung</i> |
|-------------|--------------------|------------------------------|------------------------------|
| 21 | 462.0136 | Remhefboom (incl. 22 t/m 26) | Bremshebel (inkl. 22 t/m 26) |
| 22 | 450.0995 | Gasveer | Gasfeder |
| 23 | 301.0835 | Bout M 8×30 | Bolzen M 8×30 |
| 24 | 306.0312 | Zelfb. moer M 8 | Mutter M 8 |
| 25 | 450.0404 | Buitenkabel | Bremskabelhülle |
| 26 | 462.0147 | Binnenkabel | Bremskabel |
| 27 | 378.0192 | Spanwartel + gaffel | Nachstellstück |



3. OPLOOPREM 462.0176

AUFLAUFEINRICHTUNG 462.0176

| <i>Fig.</i> | <i>Artikel nr.</i> | <i>Omschrijving</i> | <i>Benennung</i> |
|-------------|--------------------|---------------------|-----------------------|
| 1 | 452.0410 | Trekoog incl. 2 | Zugöse inkl. 2 |
| 2 | 452.0411 | Bus voor trekoog | Büsche for Zugöse |
| 3 | 452.0412 | Steunrol | Stützrolle |
| 4 | 452.0413 | Lager | Lager |
| 5 | 452.0414 | As voor steunrol | Bolzen für Stützrolle |
| 6 | 452.0415 | Gasveer | Gasfeder |
| 7 | 452.0416 | Staalkabel | Stahl Kabel |
| 8 | 452.0417 | Gasveer | Gasfeder |
| 9 | 452.0418 | Remhandel | Umlenkhebel |
| 10 | 452.0419 | Looprol | Laufrolle |
| 11 | 452.0420 | Lager | Lager |
| 12 | 452.0421 | As voor looprol | Bolzen für Laufrolle |
| 13 | 452.0422 | Stootdemper | Anzugsdämpfer |

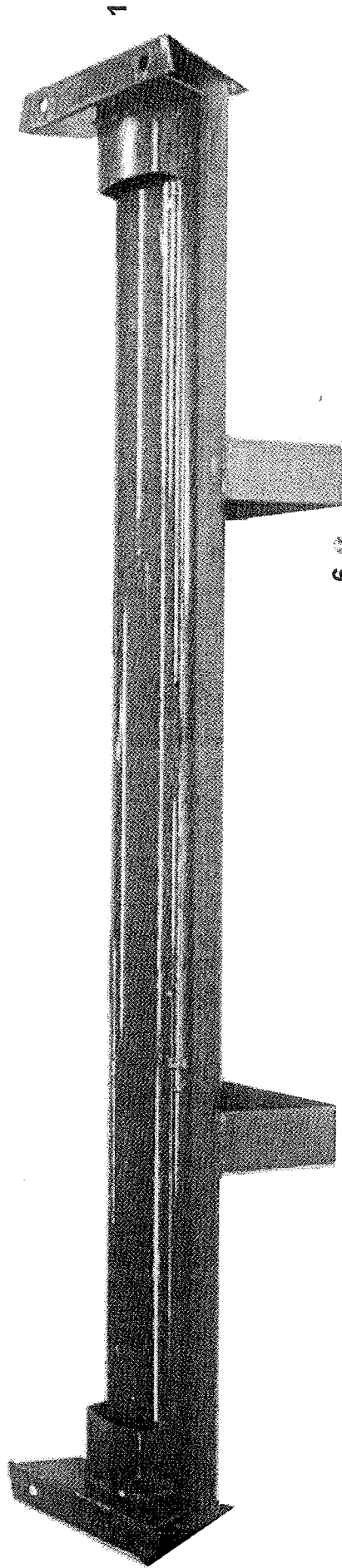
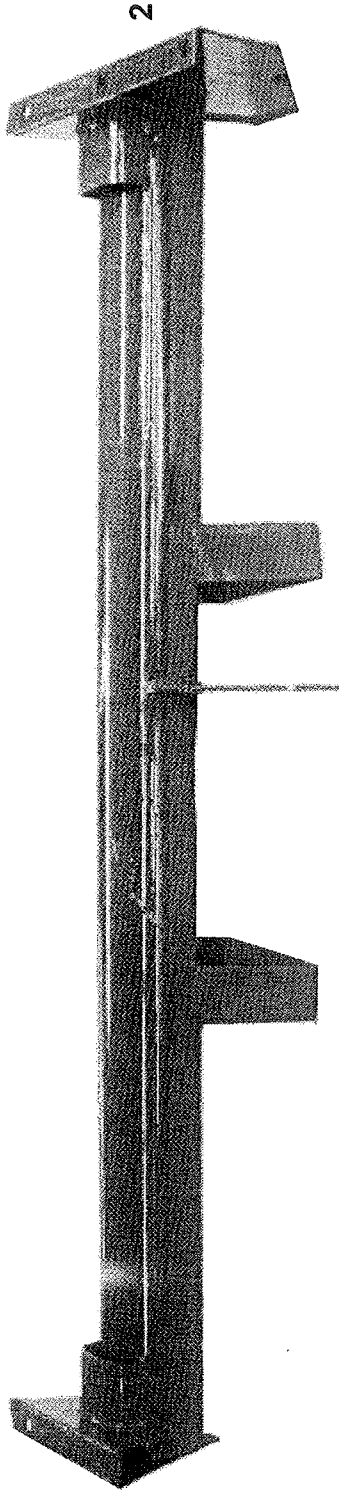


4. BOVENFRAME

OBERRAHMEN

| Fig. | Artikel nr. | Omschrijving | Benennung |
|------|-------------|--|---|
| 1 | 960.0592 | Bovenframe ¹⁾ | Oberrahmen ¹⁾ |
| | 960.0411 | Bovenframe ²⁾ | Oberrahmen ²⁾ |
| | 960.0412 | Bovenframe ³⁾ | Oberrahmen ³⁾ |
| | 960.0413 | Bovenframe ⁴⁾ | Oberrahmen ⁴⁾ |
| | 960.0414 | Bovenframe ⁵⁾ | Oberrahmen ⁵⁾ |
| | 960.0415 | Bovenframe ⁶⁾ | Oberrahmen ⁶⁾ |
| | 960.0416 | Bovenframe ⁷⁾ | Oberrahmen ⁷⁾ |
| 2 | 401.0107 | Kogellager 6306-2RS | Kugellager 6306-2RS |
| 3 | 361.0119 | Nilos ring | Nilos-Ring |
| 4 | 941.0086 | Lagerhuis | Lagergehäuse |
| 5 | 316.0904 | Veerring 12 mm | Federring 12 mm |
| 6 | 302.0615 | Bout M12×35 | Bolzen M12×35 |
| 9 | 303.0958 | Spanbout M16 | Spannbolzen M16 |
| 10 | 315.0118 | Spie 12×8×80 ^{1) 2) 3) 4) 5)} | Passfeder 12×8×80 ^{1) 2) 3) 4) 5)} |
| | 315.0121 | Spie 14×9×80 ^{6) 7)} | Passfeder 14×9×80 ^{6) 7)} |
| 11 | 967.0736 | Transportkettingas ¹⁾ | Welle mit Kettenrädern ¹⁾ |
| | 965.0758 | Transportkettingas ^{2) 3) 4)} | Welle mit Kettenrädern ^{2) 3) 4)} |
| | 960.0418 | Transportkettingas ⁵⁾ | Welle mit Kettenrädern ⁵⁾ |
| | 960.0420 | Transportkettingas ^{6) 7)} | Welle mit Kettenrädern ^{6) 7)} |
| 12 | 355.0035 | Hydromotor-160 | Hydro Motor-160 |
| 13 | 315.0118 | Spie 12×8×80 ^{1) 2) 3) 4)} | Passfeder 12×8×80 ^{1) 2) 3) 4)} |
| | 315.0121 | Spie 14×9×80 ^{5) 6) 7)} | Passfeder 14×9×80 ^{5) 6) 7)} |
| 14 | 351.0005 | Zijkast 40 ^{1) 2) 3) 4)} | Getriebe 40 ^{1) 2) 3) 4)} |
| | 351.0024 | Zijkast 45 ^{5) 6) 7)} | Getriebe 45 ^{5) 6) 7)} |
| 15 | 316.0917 | Veerring C12,5 | Federring C12,5 |
| 16 | 302.0630 | Bout M12×25 | Bolzen M12×25 |
| 17 | 967.0581 | Kettingspanner | Kettenspanner |
| 18 | 301.0745 | Bout M16×70 | Bolzen M16×70 |
| 19 | 925.0481 | Klembus | Klembüchse |
| 20 | 942.0029 | Kettingspanwiel | Kettenspannrad |
| 21 | 313.0401 | Seegerring I72 | Sicherungsring I72 |
| 22 | 316.0901 | Veerring 16 mm | Federring 16 mm |
| 23 | 306.0702 | Moer M16 | Mutter M16 |
| 24 | 960.0596 | Bodemketting ¹⁾ | Bodenkette ¹⁾ |
| | 960.0447 | Bodemketting ²⁾ | Bodenkette ²⁾ |
| | 960.0448 | Bodemketting ³⁾ | Bodenkette ³⁾ |
| | 967.0632 | Bodemketting ⁴⁾ | Bodenkette ⁴⁾ |
| | 960.0493 | Bodemketting ⁵⁾ | Bodenkette ⁵⁾ |
| | 960.0494 | Bodemketting ⁶⁾ | Bodenkette ⁶⁾ |
| | 960.0495 | Bodemketting ⁷⁾ | Bodenkette ⁷⁾ |
| 25 | 968.0198 | Kettingstaaf ¹⁾ | Kettenleiste ¹⁾ |
| | 965.0761 | Kettingstaaf ^{2) 3) 4)} | Kettenleiste ^{2) 3) 4)} |
| | 960.0489 | Kettingstaaf ^{5) 6) 7)} | Kettenleiste ^{5) 6) 7)} |
| 26 | 431.0122 | Verbindingsschalm | Außenkettenglied |

¹⁾ Feedo 40L ²⁾ Feedo 40 ³⁾ Feedo 50 ⁴⁾ Feedo 60L
⁵⁾ Feedo 60 ⁶⁾ Feedo 70 ⁷⁾ Feedo 80



6
7

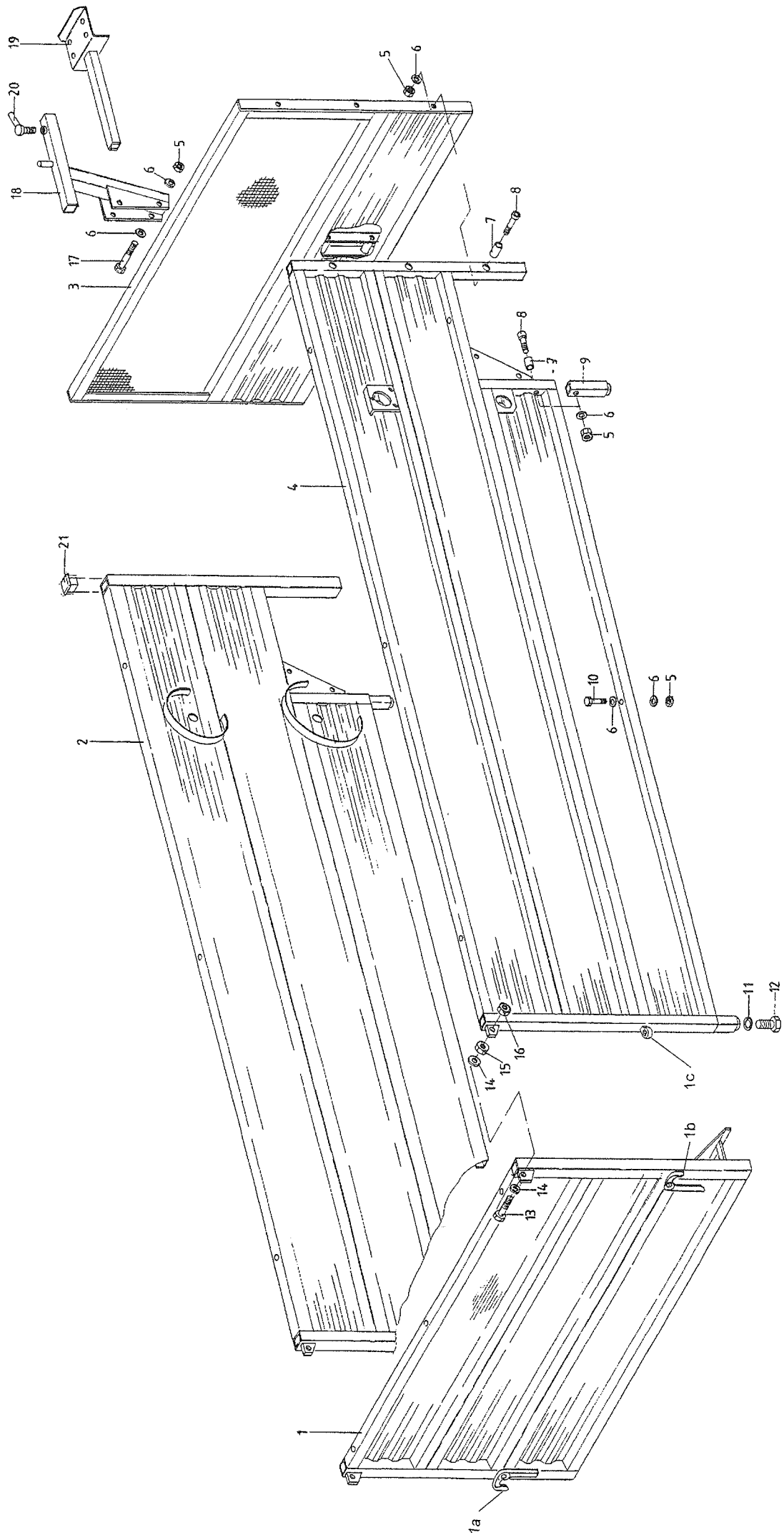
8

6
7
8

5. DRAAGBUIZEN

TRAGROHR

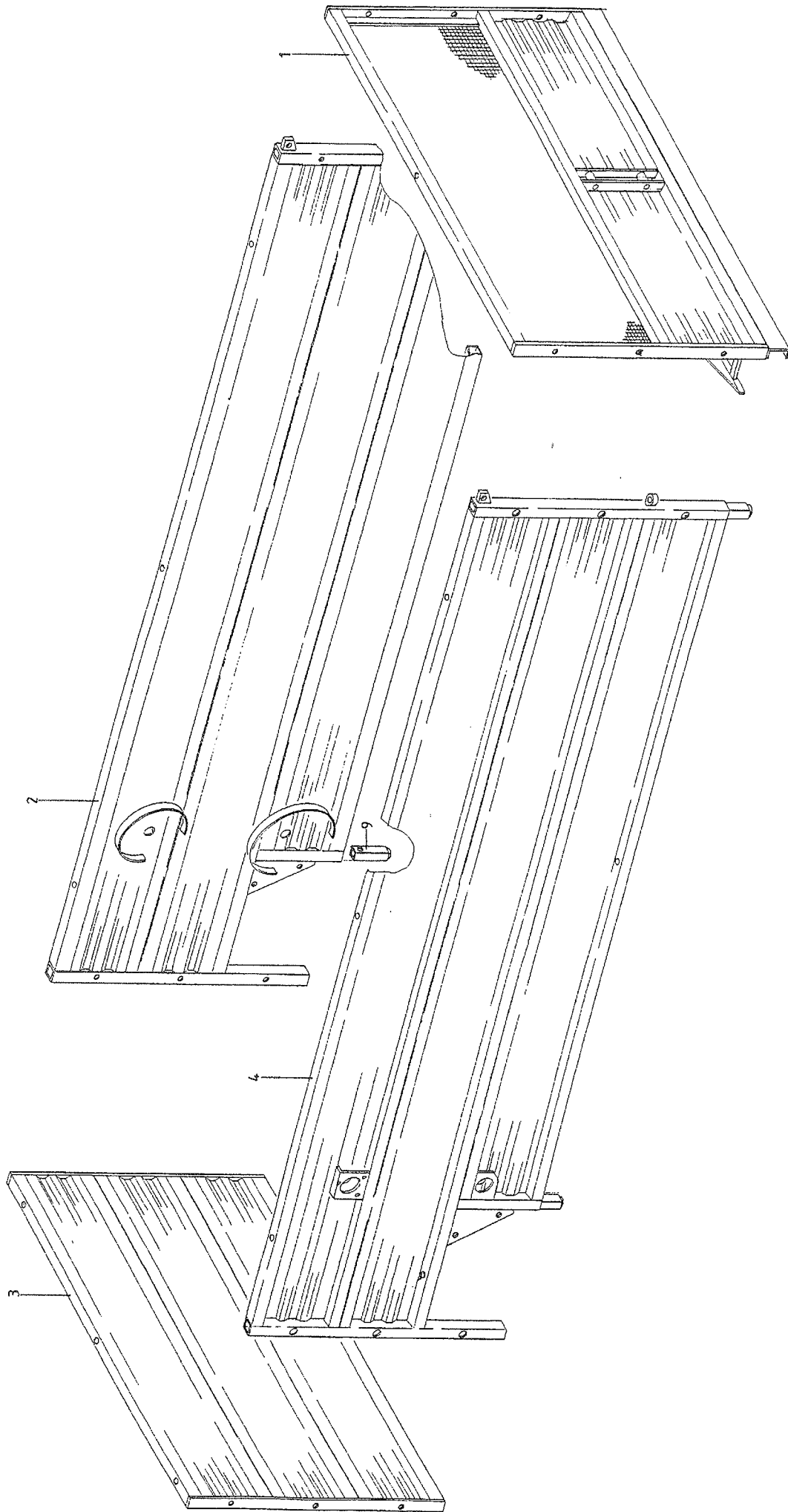
| <i>Fig.</i> | <i>Artikel nr.</i> | <i>Omschrijving</i> | <i>Benennung</i> |
|-------------|--------------------|---------------------------|--------------------------|
| 1 | 960.0595 | Draagbuis 40L | Tragrohr 40L |
| | 960.0432 | Draagbuis 40-50-60L | Tragrohr 40-50-60L |
| | 960.0434 | Draagbuis 60-70-80 | Tragrohr 60-70-80 |
| | 960.0436 | Draagbuis WI 40-50-60L | Tragrohr WI 40-50-60L |
| | 960.0438 | Draagbuis WI 60-70-80 | Tragrohr WI 60-70-80 |
| 2 | 961.0670 | Draagbuis HK 40L | Tragrohr HK 40L |
| | 961.0554 | Draagbuis HK 40-50-60L | Tragrohr HK 40-50-60L |
| | 961.0555 | Draagbuis HK 60-70-80 | Tragrohr HK 60-70-80 |
| | 961.0556 | Draagbuis HK-WI 40-50-60L | Tragrohr HK-WI 40-50-60L |
| | 961.0557 | Draagbuis HK-WI 60-70-80 | Tragrohr HK-WI 60-70-80 |
| 6 | 306.0302 | Zelfborgende moer M12 | Mutter M12 |
| 7 | 316.0702 | Sluitring A13 | Scheibe A13 |
| 8 | 301.0810 | Bout M12×30 | Bolzen M12×30 |



6. SET BORDEN VOORLOSSEND

SATZ BORDWÄNDE VORDERENTL.

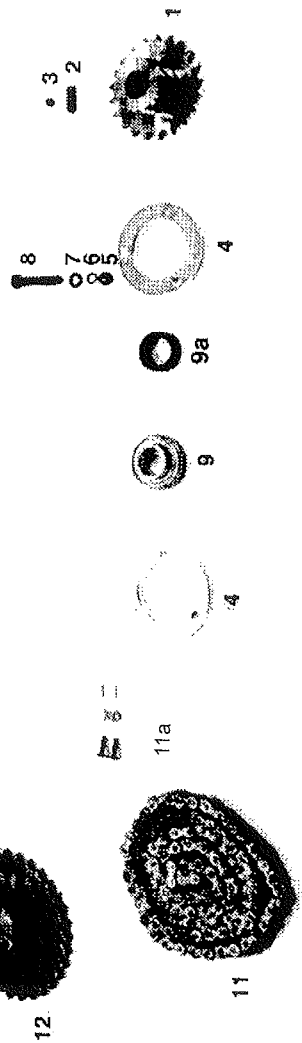
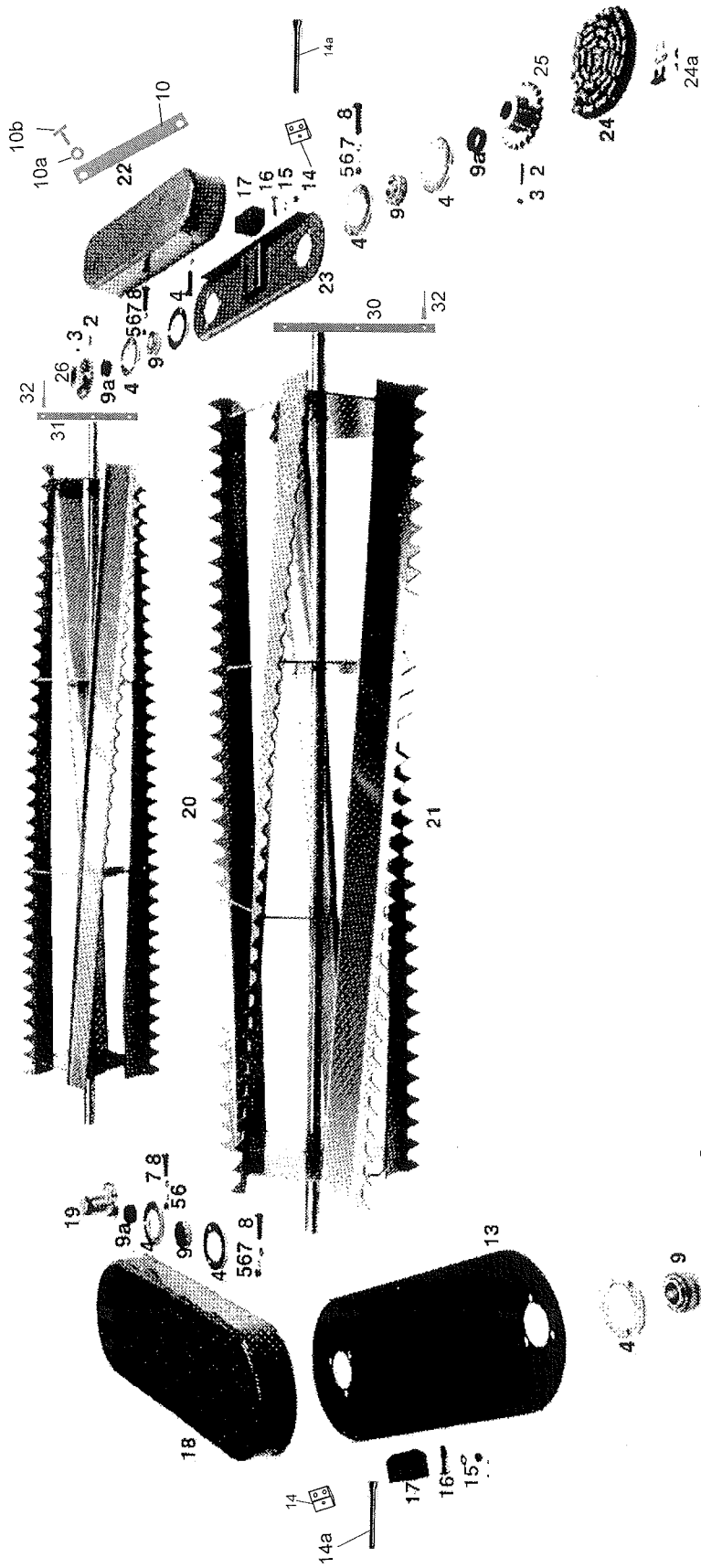
| <i>Fig.</i> | <i>Artikel nr.</i> | <i>Omschrijving</i> | <i>Benennung</i> |
|-------------|--------------------|------------------------|-------------------------|
| 1 | 960.0931 | Achterbord 40L | Hintere Bordwand 40L |
| | 960.0451 | Achterbord 40-50 | Hintere Bordwand 40-50 |
| | 960.0459 | Achterbord 60L | Hintere Bordwand 60L |
| | 960.0465 | Achterbord 60 | Hintere Bordwand 60 |
| | 960.0469 | Achterbord 70-80 | Hintere Bordwand 70-80 |
| 1a | 371.0271 | Sluiting links | Verschuß links |
| 1b | 371.0272 | Sluiting rechts | Verschuß rechts |
| 1c | 371.0174 | Oog voor sluiting | Einfall-Öse |
| 2 | 960.0934 | Zijbord li. 40L | Seitenwand links 40L |
| | 960.0454 | Zijbord li. 40 | Seitenwand links 40 |
| | 960.0456 | Zijbord li. 50-60 | Seitenwand links 50-60 |
| | 960.0462 | Zijbord li. 60L-70 | Seitenwand links 60L-70 |
| | 960.0474 | Zijbord li. 80 | Seitenwand links 80 |
| 3 | 960.0930 | Voorbord 40L | Vordere Bordwände 40L |
| | 960.0450 | Voorbord 40-50 | Vordere Bordwände 40-50 |
| | 960.0458 | Voorbord 60L | Vordere Bordwände 60L |
| | 960.0464 | Voorbord 60 | Vordere Bordwände 60 |
| | 960.0468 | Voorbord 70-80 | Vordere Bordwände 70-80 |
| 4 | 960.0935 | Zijbord re. 40L | Seitenwand rechts 40L |
| | 960.0455 | Zijbord re. 40 | Seitenwand rechts 40 |
| | 960.0457 | Zijbord re. 50-60 | Seitenwand rechts 50-60 |
| | 960.0463 | Zijbord re. 60L | Seitenwand rechts 60L |
| | 960.0473 | Zijbord re. 70 | Seitenwand rechts 70 |
| | 960.0475 | Zijbord re. 80 | Seitenwand rechts 80 |
| 5 | 306.0306 | Zelfb. moer M10 | Mutter M10 |
| 6 | 316.0705 | Sluistring A10,5 | Scheibe A10,5 |
| 7 | 925.0393 | Busje 16×2,5 L=37 | Büchse 16×2,5 L=37 |
| 8 | 302.0603 | Bout M10×60 | Bolzen M10×60 |
| 9 | 966.0208 | Insteekdeel | Einsatzstück |
| 10 | 301.0752 | Bout M10×75 | Bolzen M10×75 |
| 11 | 316.0901 | Veerring 16 mm | Federring 16 mm |
| 12 | 301.0836 | Bout M16×45 | Bolzen M16×45 |
| 13 | 301.0761 | Bout M16×60 | Bolzen M16×60 |
| 14 | 316.0707 | Sluistring A17 | Scheibe A17 |
| 15 | 306.0367 | Lage moer M16 | Mutter M16 |
| 16 | 306.0702 | Moer M16 | Mutter M16 |
| 17 | 301.0719 | Bout M10×70 | Bolzen M10×70 |
| 18 | 960.0449 | Console 500 | Stützbalken 500 |
| 19 | 965.0914 | Schuifstuk | Innenbalken |
| 20 | 965.0382 | Klembout | Klemmschraube |
| 21 | 376.0124 | Plastic sluitdop 50×50 | Stopfen 50×50 |



7. SET BORDEN ACHTERLOSSEND

SATZ BORDWÄNDE HINTERENTL.

| <i>Fig.</i> | <i>Artikel nr.</i> | <i>Omschrijving</i> | <i>Benennung</i> |
|-------------|--------------------|---------------------|-------------------------|
| 1 | 960.0932 | Voorbord 40L | Vordere Bordwande 40L |
| | 960.0452 | Voorbord 40-50 | Vordere Bordwande 40-50 |
| | 960.0460 | Voorbord 60L | Vordere Bordwande 60L |
| | 960.0466 | Voorbord 60 | Vordere Bordwande 60 |
| | 960.0470 | Voorbord 70-80 | Vordere Bordwande 70-80 |
| 2 | 960.0454 | Zijbord li. 40 | Seitenwand links 40 |
| | 960.0456 | Zijbord li. 50-60 | Seitenwand links 50-60 |
| | 960.0462 | Zijbord li. 60L-70 | Seitenwand links 60L-70 |
| | 960.0474 | Zijbord li. 80 | Seitenwand links 80 |
| 3 | 960.0933 | Achterbord 40L | Hintere Bordwand 40L |
| | 960.0453 | Achterbord 40-50 | Hintere Bordwand 40-50 |
| | 960.0461 | Achterbord 60L | Hintere Bordwand 60L |
| | 960.0467 | Achterbord 60 | Hintere Bordwand 60 |
| | 960.0471 | Achterbord 70-80 | Hintere Bordwand 70-80 |
| 4 | 960.0455 | Zijbord re. 40 | Seitenwand rechts 40 |
| | 960.0457 | Zijbord re. 50-60 | Seitenwand rechts 50-60 |
| | 960.0463 | Zijbord re. 60L | Seitenwand rechts 60L |
| | 960.0473 | Zijbord re. 70 | Seitenwand rechts 70 |
| | 960.0475 | Zijbord re. 80 | Seitenwand rechts 80 |
| 9 | 966.0208 | Insteekdeel | Einsatzstück |



8. VERDEELWALSEN 40L T/M 60

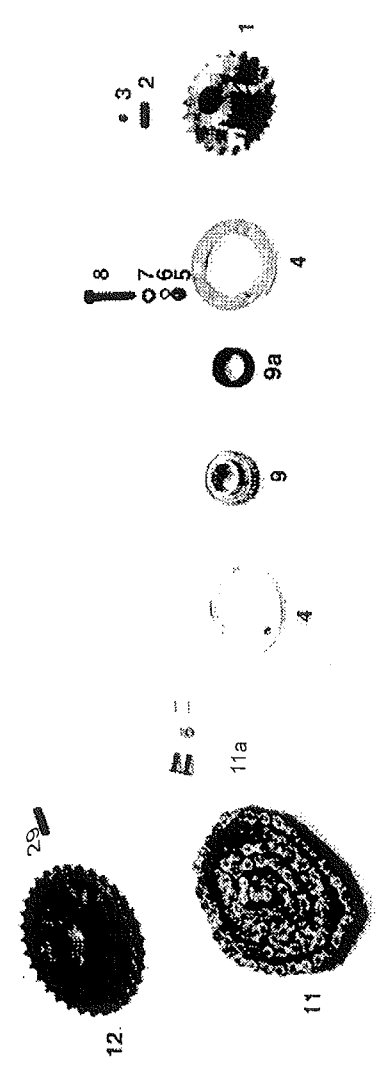
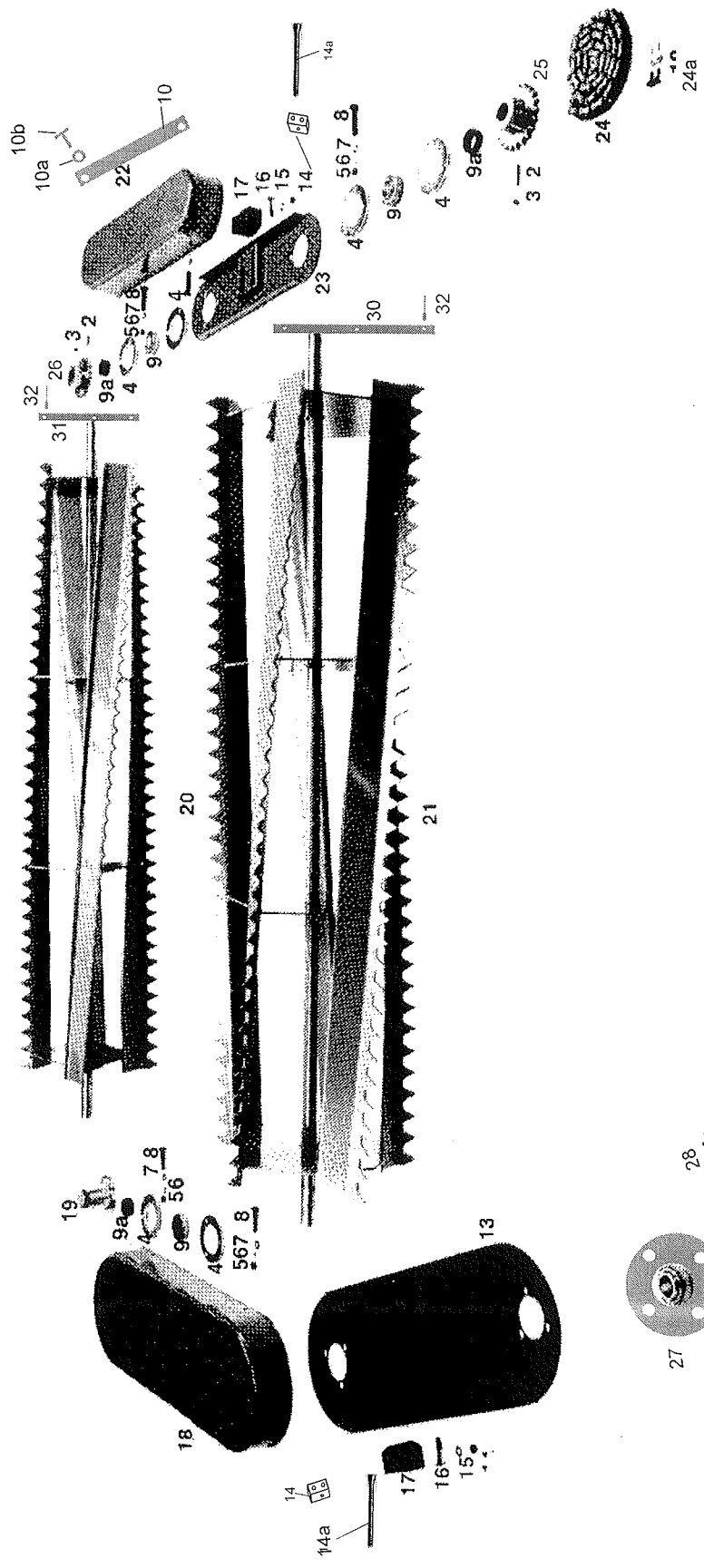
VERTEILERWALZEN 40L ZUR 60

| <i>Fig.</i> | <i>Artikel nr.</i> | <i>Omschrijving</i> | <i>Benennung</i> |
|-------------|--------------------|---------------------------------|-------------------------------------|
| 1 | 353.0360 | Kettingwiel ¾"-24/35 | Kettenrad ¾"-24/35 |
| 2 | 315.0104 | Inlegspie 10×8×40 | Passfeder 10×8×40 |
| 3 | 304.0105 | Stelschroef M10×10 | Stellschraube M10×10 |
| 4 | 401.0134 | Lagerflens 35-3 gaats | Lagerflansch 35-3 |
| 5 | 306.0701 | Moer M10 | Mutter M10 |
| 6 | 316.0906 | Veerring 10 mm | Federring 10 mm |
| 7 | 316.0705 | Sluitring A10,5 | Scheibe A10,5 |
| 8 | 301.0805 | Bout M10×25 | Bolzen M10×25 |
| 9 | 401.0178 | Flenslager GE35-KRRB, incl. 9a | Lager GE35-KRRB, inkl. 9a |
| 10 | 913.0465 | Klemstrip L=500 | Klemmstrip |
| 10a | 316.0722 | Sluitplaat A8,4 | Scheibe A8.4 |
| 10b | 301.0801 | Tapbout M8x16 | Kopfschraube M8x16 |
| 11 | 356.0165 | Ketting ¾"×½"-113 | Kette ¾"×½"-113 |
| 11a | 356.0129 | Verbindingsschalm ¾"×½" | Aussenkettenglied ¾"×½" |
| 12 | 353.0361 | Kettingwiel ¾"-31/35 | Kettenrad ¾"-31/35 |
| 13 | 961.0558 | Hoofdlagerplaat ¾-817 | Lagerplatte ¾-817 |
| 14 | 912.0671 | Spanstrip TB-10 | Springvorrichtung TB-10 |
| 14a | 302.0935 | Spanbout M10×140 | Bolzen M10×140 |
| 15 | 316.0719 | Sluitring A10,5 | Scheibe A10,5 |
| 16 | 301.0726 | Bout M10×60 | Bolzen M10×60 |
| 17 | 353.0202 | Spanblok 50 | Kettenspanner 50 |
| 18 | 375.0523 | Beschermkap 306×1208 | Schutzkappe 306×1208 |
| 19 | 900.0082 | Beschermkapje 100/3 | Schutzkappe 100/3 |
| 20 | 960.0937 | Verdeelwals boven ¹⁾ | Obere Verteilerwalze ¹⁾ |
| | 967.0394 | Verdeelwals boven ²⁾ | Obere Verteilerwalze ²⁾ |
| | 960.0492 | Verdeelwals boven ³⁾ | Obere Verteilerwalze ³⁾ |
| 21 | 960.0936 | Verdeelwals onder ¹⁾ | Untere Verteilerwalze ¹⁾ |
| | 967.0393 | Verdeelwals onder ²⁾ | Untere Verteilerwalze ²⁾ |
| | 960.0490 | Verdeelwals onder ³⁾ | Untere Verteilerwalze ³⁾ |
| 22 | 375.0502 | Beschermkap 206×808 | Schutzkappe 206×808 |
| 23 | 968.0138 | Lagerplaat wals I-II | Lagerplatte I-II |
| 24 | 356.0156 | Ketting ¾"×½"-81 | Kette ¾"×½"-81 |
| 24a | 356.0129 | Verbindingsschalm ¾"×½" | Aussenkettenglied ¾"×½" |
| 25 | 353.0114 | Kettingwiel ¾"-18/35 | Kettenrad ¾"-18/35 |
| 26 | 353.0323 | Kettingwiel ¾"-22/35 | Kettenrad ¾"-22/35 |
| 30 | 281.0022 | Afdichtstrip L=670 | Abdichtungsstrip L=670 |
| 31 | 281.0023 | Afdichtstrip L=440 | Abdichtungsstrip L=440 |
| 32 | 309.0233 | Popnagel 4,8x14,5 gegroefd | Blindniet 4,8x14,5 |

¹⁾ Feedo 40L

²⁾ Feedo 40 / 50 / 60L

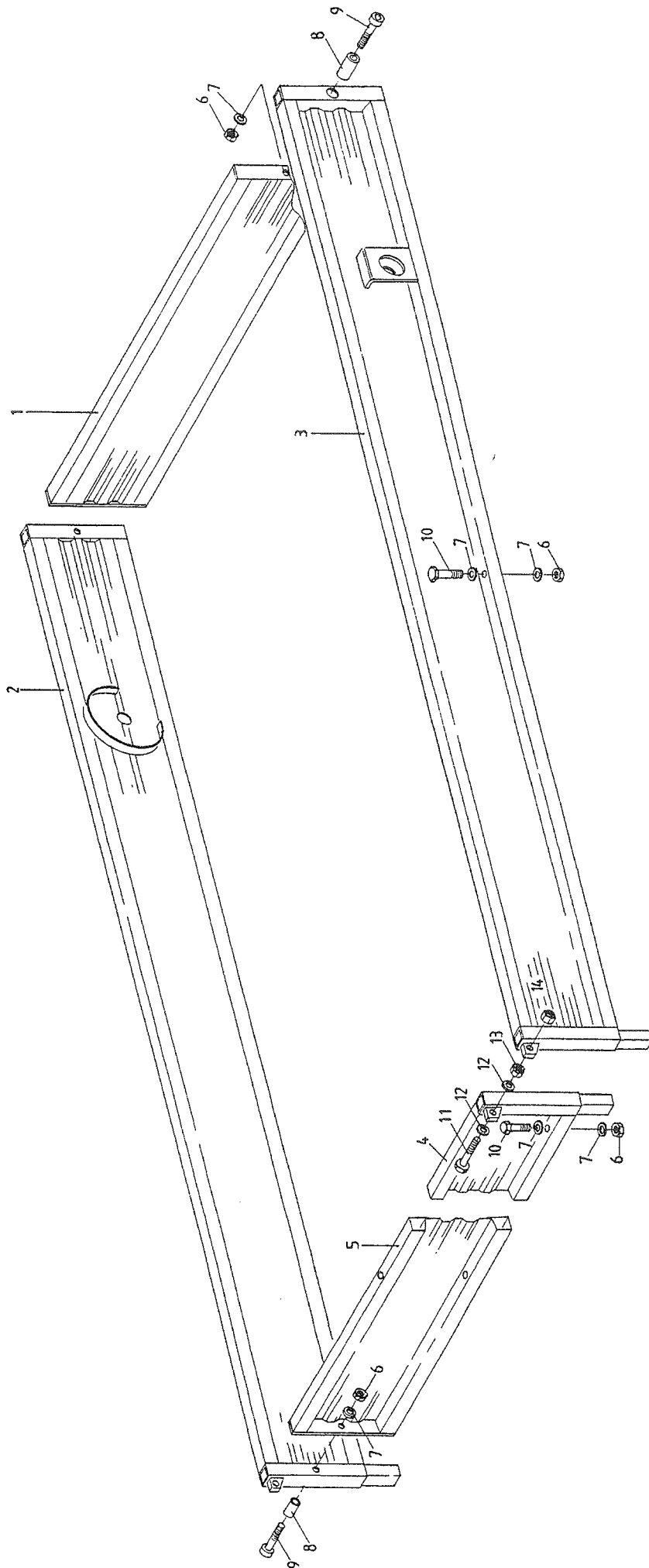
³⁾ Feedo 60



9. VERDEELWALSEN 70 / 80

VERTEILERWALZEN 70 / 80

| <i>Fig.</i> | <i>Artikel nr.</i> | <i>Omschrijving</i> | <i>Benennung</i> |
|-------------|--------------------|--------------------------------|-----------------------------|
| 1 | 353.0400 | Ketting wiel 1"-17/35 | Kettenrad 1"-17/35 |
| 2 | 315.0104 | Inlegspie 10×8×40 | Passfeder 10×8×40 |
| 3 | 304.0105 | Stelschroef M10×10 | Stellschraube M10×10 |
| 4 | 401.0134 | Lagerflens 35-3 gaats | Lagerflansch 35-3 |
| 5 | 306.0701 | Moer M10 | Mutter M10 |
| 6 | 316.0906 | Veerring 10 mm | Federring 10 mm |
| 7 | 316.0705 | Sluitring A10,5 | Scheibe A10,5 |
| 8 | 301.0805 | Bout M10×25 | Bolzen M10×25 |
| 9 | 401.0178 | Flenslager GE35-KRRB, incl. 9a | Lager GE35-KRRB, inkl. 9a |
| 10 | 913.0465 | Klemstrip L=500 | Klemmstrip |
| 10a | 316.0722 | Sluitplaat A8,4 | Scheibe A8.4 |
| 10b | 301.0801 | Tapbout M8x16 | Kopfschraube M8x16 |
| 11 | 356.0167 | Ketting 1"×17,02-83 | Ketten 1"×17,02-83 |
| 11a | 356.0143 | Verbindingsschalm 1"×17,02 | Aussenkettenglied 1"×17,02 |
| 12 | 353.0401 | Ketting wiel 1"-22/40 | Kettenrad 1"-22/40 |
| 13 | 961.0559 | Hoofdlagerplaat 1"-817 | Lagerplatte 1"-817 |
| 14 | 912.0671 | Spanstrip TB-10 | Springvorrichtung TB-10 |
| 14a | 302.0935 | Spanbout M10×140 | Bolzen M10×140 |
| 15 | 316.0719 | Sluitring A10,5 | Scheibe A10,5 |
| 16 | 301.0726 | Bout M10×60 | Bolzen M10×60 |
| 17 | 353.0202 | Spanblok 50 | Kettenspanner 50 |
| 18 | 375.0523 | Beschermkap 306×1208 | Schutzkappe 306×1208 |
| 19 | 900.0082 | Beschermkapje 100/3 gz. | Schutzkappe 100/3 |
| 20 | 960.0492 | Verdeelwals boven | Obere Verteilerwalze |
| 21 | 960.0491 | Verdeelwals onder | Untere Verteilerwalze |
| 22 | 375.0502 | Beschermkap 206×808 | Schutzkappe 206×808 |
| 23 | 968.0138 | Lagerplaat wals I-II | Lagerplatte I-II |
| 24 | 356.0156 | Ketting 3/4"×1/2"-81 | Kette 3/4"×1/2"-81 |
| 24a | 356.0143 | Verbindingsschalm 3/4"×1/2" | Aussenkettenglied 3/4"×1/2" |
| 25 | 353.0114 | Ketting wiel 3/4"-18/35 | Kettenrad 3/4"-18/35 |
| 26 | 353.0323 | Ketting wiel 3/4"-22/35 | Kettenrad 3/4"-22/35 |
| 27 | 401.0198 | Flenslager RME-40 compl. | Lager RME-40 compl. |
| 28 | 301.0811 | Bout M10×30 | Bolzen M10×30 |
| 29 | 315.0123 | Inlegspie 12×8×45 | Passfeder 12×8×45 |
| 30 | 281.0022 | Afdichtstrip L=670 | Abdichtungsstrip L=670 |
| 31 | 281.0023 | Afdichtstrip L=440 | Abdichtungsstrip L=440 |
| 32 | 309.0233 | Popnagel 4,8x14,5 gegroefd | Blindniet 4,8x14,5 |



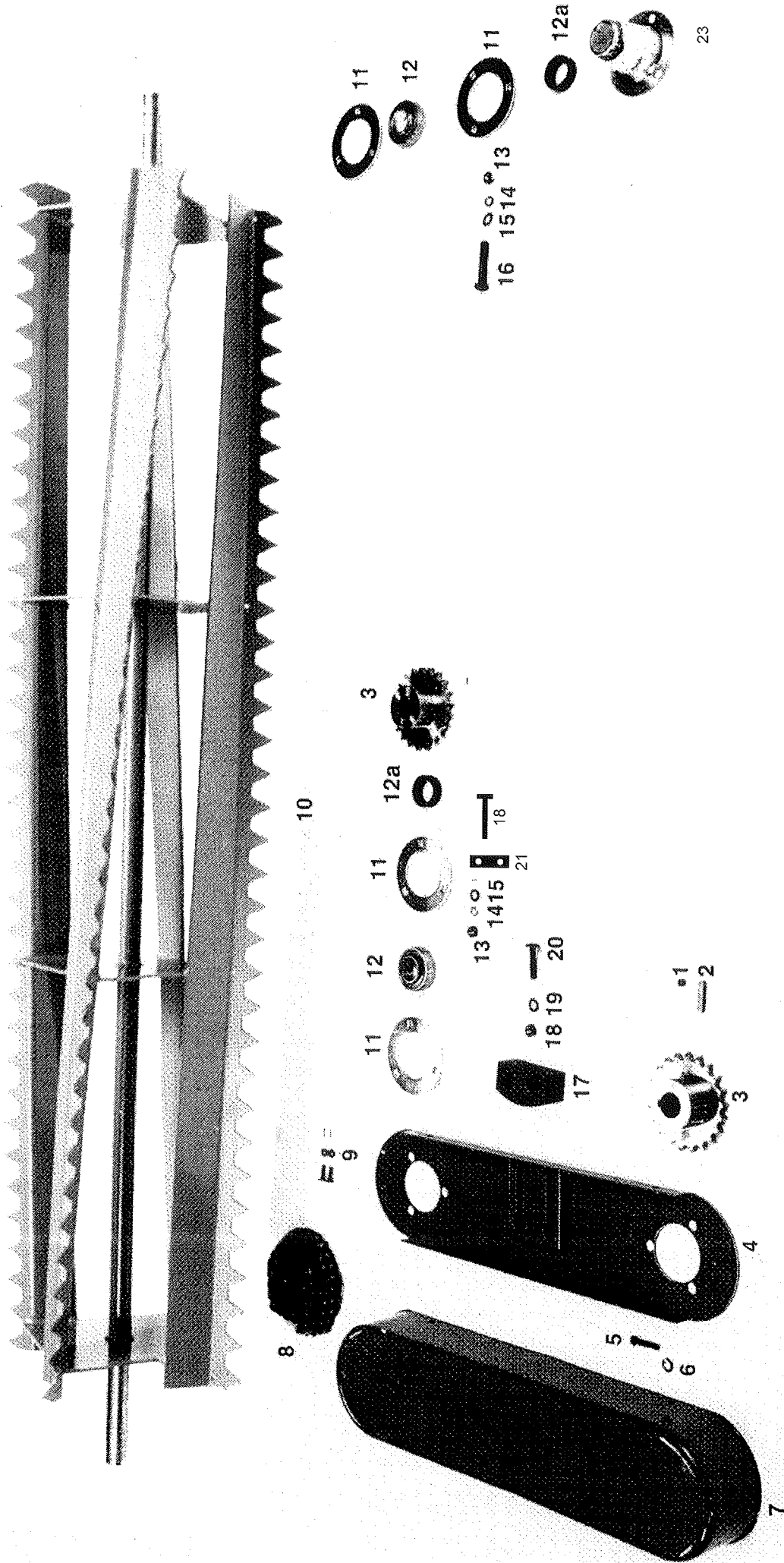
10. SET OPZETBORDEN

SATZ AUFSATZBORDWÄNDE

| <i>Fig.</i> | <i>Artikel nr.</i> | <i>Omschrijving</i> | <i>Benennung</i> |
|-----------------|--------------------|----------------------|-----------------------------|
| 1 | 960.0500 | Voorbord 40/50/60L | Vordere Bordwande 40/50/60L |
| | 960.0501 | Voorbord 60/70/80 | Vordere Bordwande 60/70/80 |
| 2 | 960.0502 | Zijbord li. 40 | Seitenwand links 40 |
| | 960.0504 | Zijbord li. 50/60 | Seitenwand links 50/60 |
| | 960.0506 | Zijbord li. 60L/70 | Seitenwand links 60L/70 |
| | 960.0508 | Zijbord li. 80 | Seitenwand links 80 |
| 3 | 960.0503 | Zijbord re. 40 | Seitenwand rechts 40 |
| | 960.0505 | Zijbord re. 50/60 | Seitenwand rechts 50/60 |
| | 960.0507 | Zijbord re. 60L/70 | Seitenwand rechts 60L/70 |
| | 960.0509 | Zijbord re. 80 | Seitenwand rechts 80 |
| 4 ¹⁾ | 960.0510 | Achterbord 40/50/60L | Hintere Bordwande 40/50/60L |
| | 960.0511 | Achterbord 60/70/80 | Hintere Bordwande 60/70/80 |
| 5 ²⁾ | 960.0500 | Achterbord 40/50/60L | Hintere Bordwande 40/50/60L |
| | 960.0501 | Achterbord 60/70/80 | Hintere Bordwande 60/70/80 |
| 6 | 306.0701 | Moer M10 | Mutter M10 |
| 7 | 316.0705 | Sluitring A10,5 | Scheibe A10,5 |
| 8 | 925.0393 | Busje 16×2,5 L=37 | Büchse 16×2,5 L=37 |
| 9 | 302.0603 | Bout M10×60 | Bolzen M10×60 |
| 10 | 301.0769 | Bout M10×130 | Bolzen M10×130 |
| 11 | 301.0761 | Bout M16×60 | Bolzen M10×60 |
| 12 | 316.0707 | Sluitring A17 | Scheibe A17 |
| 13 | 306.0367 | Lage moer M16 | Mutter M16 |
| 14 | 306.0702 | Moer M16 | Mutter M16 |

¹⁾ Achterbord Voorlossend - Hintere Bordwande vorderentl.

²⁾ Achterbord Achterlossend - Hintere Bordwande hinterentl.



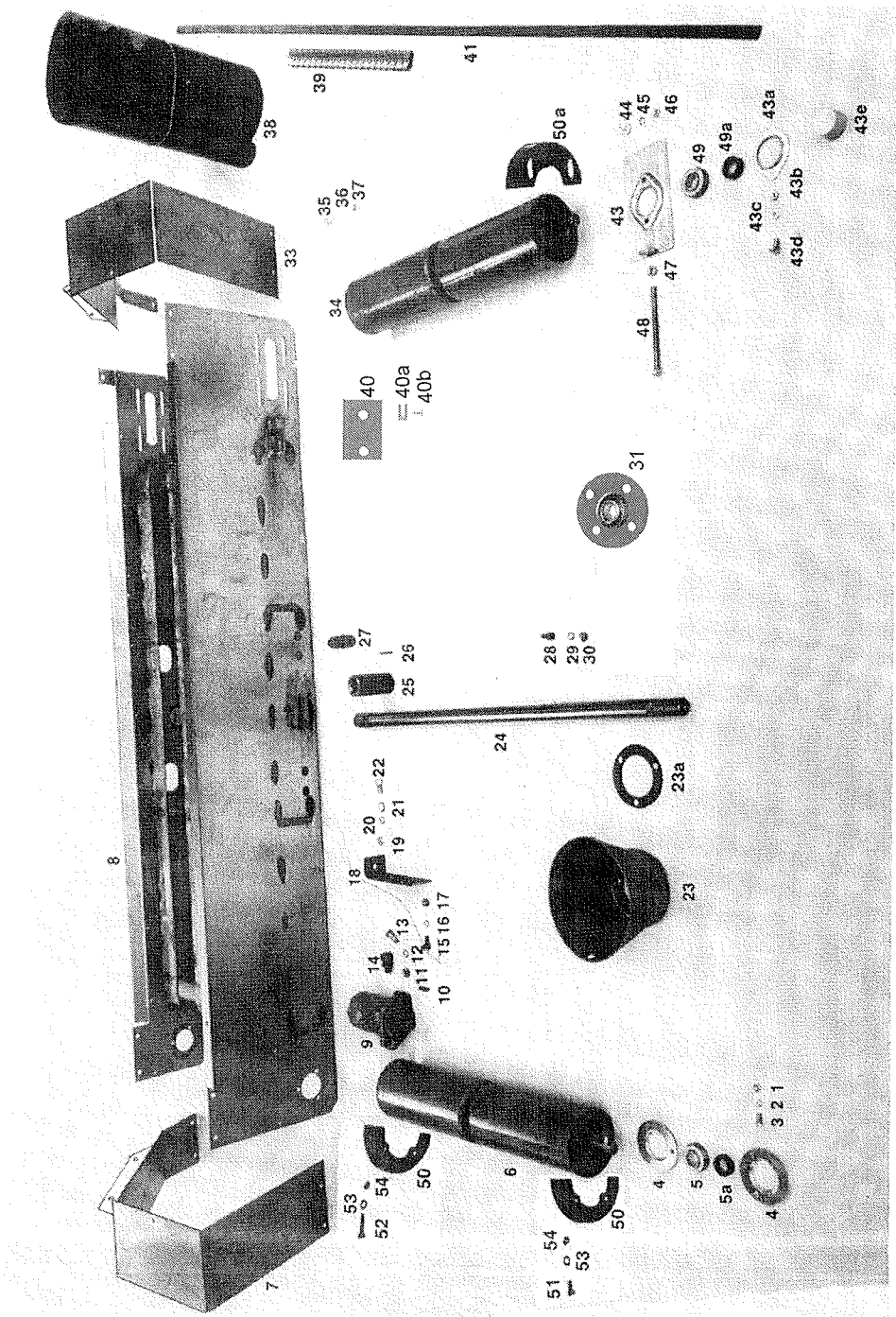
11. OPZETWALS

AUFSATZ VERTEILERWALS

| <i>Fig.</i> | <i>Artikel nr.</i> | <i>Omschrijving</i> | <i>Benennung</i> |
|------------------|--------------------|---------------------------|--------------------------|
| 1 | 304.0105 | Stelschroef M10×10 | Stellschraube M10×10 |
| 2 | 315.0104 | Inlegspie 10×8×40 | Passfeder 10×8×40 |
| 3 | 353.0114 | Ketting wiel ¾"-18/35 | Kettenrad ¾"-18/35 |
| 4 | 968.0139 | Lagerplaat wals II-III | Lagerplatte II-III |
| 5 | 301.0801 | Bout M8×16 | Bolzen M8×16 |
| 6 | 316.0722 | Sluitplaat A8,4 | Scheibe A8,4 |
| 7 | 375.0502 | Beschermkap 206×808 | Schutzkappe 206×808 |
| 8 | 356.0170 | Ketting ¾"×½"-99 | Ketten ¾"×½"-99 |
| 9 | 356.0130 | Verloopschakel ¾"×½" | Aussenkettenglied ¾"×½" |
| 10 ¹⁾ | 967.0394 | Verdeelwals | Verteilerwalze |
| ²⁾ | 960.0492 | Verdeelwals | Verteilerwalze |
| 11 | 401.0134 | Lagerflens 35-3 | Lagerflansche 35-3 |
| 12 | 401.0178 | Flenslager GE35-KRRB +12a | Lager GE35-KRRB inkl. 12 |
| 13 | 306.0306 | Moer M10 | Mutter M10 |
| 14 | 316.0906 | Veerring 10 mm | Federring 10 mm |
| 15 | 316.0705 | Sluitring A10,5 | Scheibe A10,5 |
| 16 | 301.0811 | Bout M10×30 | Bolzen M10×30 |
| 17 | 353.0202 | Spanblok 50 | Kettenspanner 50 |
| 18 | 302.0935 | Spanbout M10×140 | Bolzen M10×140 |
| 19 | 316.0719 | Sluitplaat A10,5 | Scheibe A10,5 |
| 20 | 301.0726 | Bout M10×60 | Bolzen M10×60 |
| 21 | 912.0671 | Spanstrip TB-10 | Springvorrichtung TB-10 |
| 22 | 353.0323 | Ketting wiel ¾"-22/35 | Kettenrad ¾"-22/35 |
| 23 | 900.0082 | Beschermkapje 100/3 | Schutzkappe 100/3 |

¹⁾ Feedo 40 / 50 / 60L

²⁾ Feedo 60 / 70 / 80

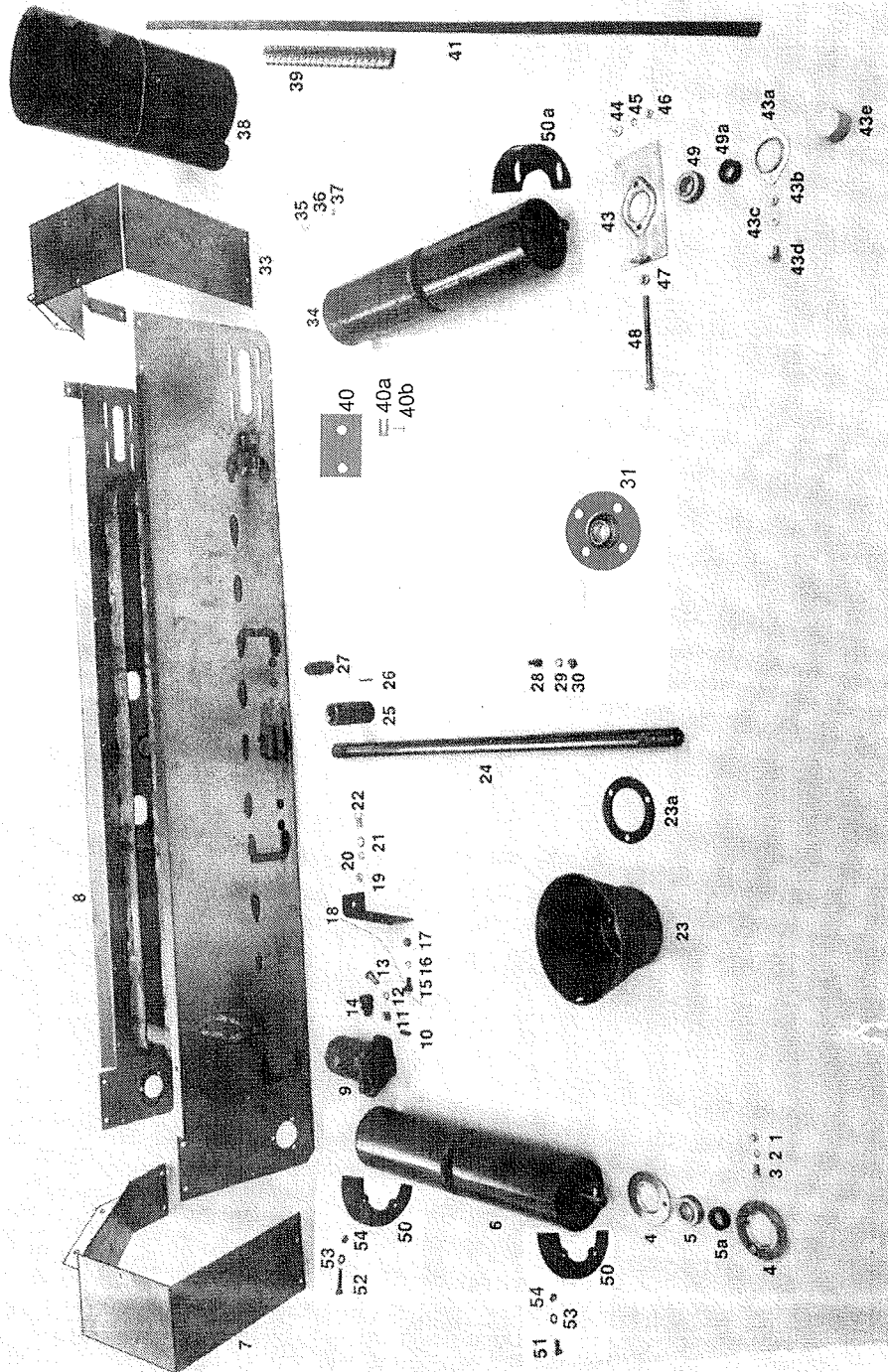


12. DWARSTRANSPORTEUR

QUERFÖRDERBAND

| <i>Fig.</i> | <i>Artikel nr.</i> | <i>Omschrijving</i> | <i>Benennung</i> |
|-------------|--------------------|---------------------------|----------------------------------|
| 1 | 306.0705 | Moer M8 | Mutter M8 |
| 2 | 316.0703 | Sluitring A8,4 | Scheibe A8,4 |
| 3 | 301.0801 | Bout M8×16 | Bolzen M8×16 |
| 4 | 401.0170 | Lagerflens 25-3 gaats | Flansch 25-3 |
| 5 | 401.0169 | Flenslager GRAE 25 NPPB | Flansch lager GRAE 25 NPPB |
| 6 | 968.0152 | Banddrijfrol | Rolle, treibend |
| 7 | 961.0451 | Tunnel re. | Tunnel rechts |
| 8 | 960.0597 | Frame 40L | Rahmen 40L |
| | 960.0480 | Frame 40-50-60L | Rahmen 40-50-60L |
| | 960.0481 | Frame 60-70-80 | Rahmen 60-70-80 |
| 9 | 355.0034 | Hydro-motor 80 | Hydromotor 80 |
| 10 | 315.0120 | Spie 8×7×32 | Passfeder 8×7×32 |
| 12 | 316.0904 | Veerring 12 mm | Federring 12 mm |
| 13 | 302.0608 | Bout M12×30 | Bolzen M12×30 |
| 14 | 355.0101 | Re. inschroefkopp. AL-15R | Einschrauben kupplung re. AL-15R |
| 15 | 302.0601 | Bout M10×25 | Bolzen M12×25 |
| 16 | 316.0705 | Sluitring A10,5 | Scheibe A10,5 |
| 17 | 306.0701 | Moer M10 | Mutter M10 |
| 18 | 911.0121 | Steun Dtp-VL | Stütze Vorderentl. |
| | 961.0669 | Steun Dtp-AL | Stütze Hinterentl. |
| 19 | 306.0701 | Moer M10 | Mutter M10 |
| 21 | 316.0705 | Sluitring A10,5 | Scheibe A10,5 |
| 22 | 302.0601 | Bout M10×25 | Bolzen M10×25 |
| 23 | 900.0228 | Beschermtrichter | Schutztrichter |
| 23a | 935.0685 | Ring 100/4 | Ring 100/4 |
| 24 | 278.0001 | Aandrijfjas Laag | Antriebswelle |
| | 278.0006 | Aandrijfjas Hoog | Antriebswelle |
| 25 | 354.0209 | Koppelbus 1-3/8"-6 | Kupplungbüsche 1-3/8"-6 |
| 26 | 312.0122 | Spanstift 6×50 | Spannhülse 6×50 |
| 27 | 355.0127 | Rechte schotkoppeling | Schott kopplung |
| 28 | 301.0723 | Bout M10×50 | Bolzen M10×50 |
| 29 | 316.0705 | Sluitring A10,5 | Scheibe A10,5 |
| 30 | 306.0306 | Zelfborgende moer M10 | Mutter M10 |
| 31 | 401.0204 | Flenslager RME-35 | Lager RME-35 |

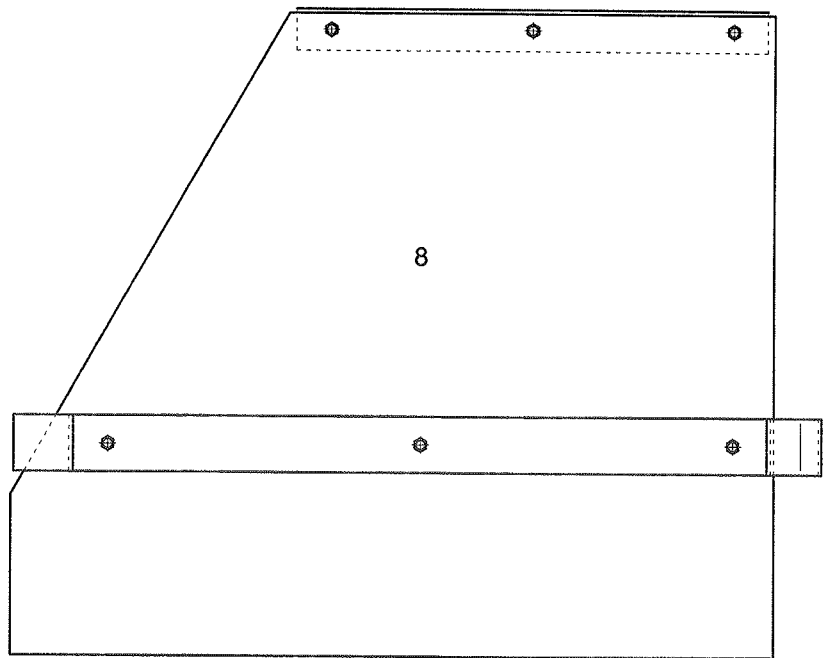
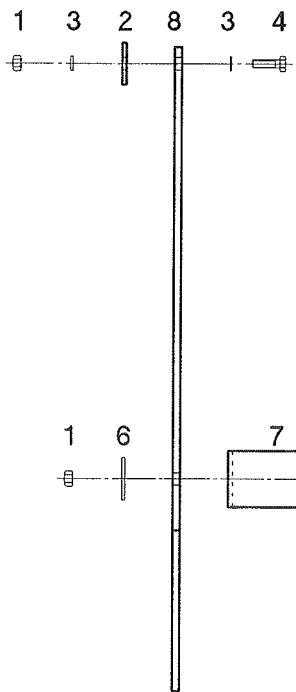
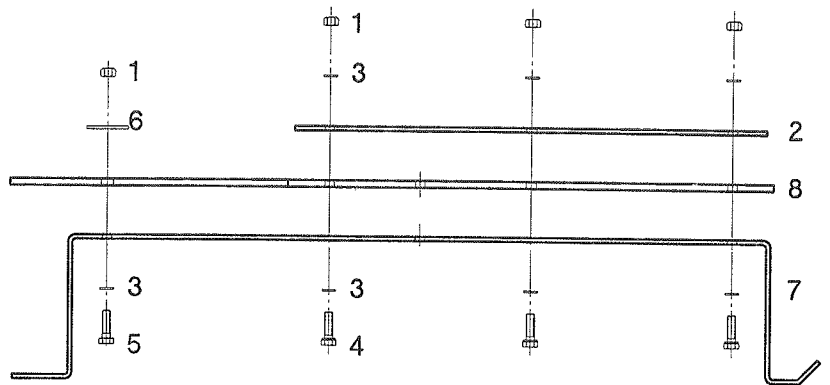
Vervolg op bladzijde 29 - Verfolgung auf Seite 29



VERVOLG DWARSTRANSPORTEUR

VERFOLGUNG QUERFÖRDERBAND

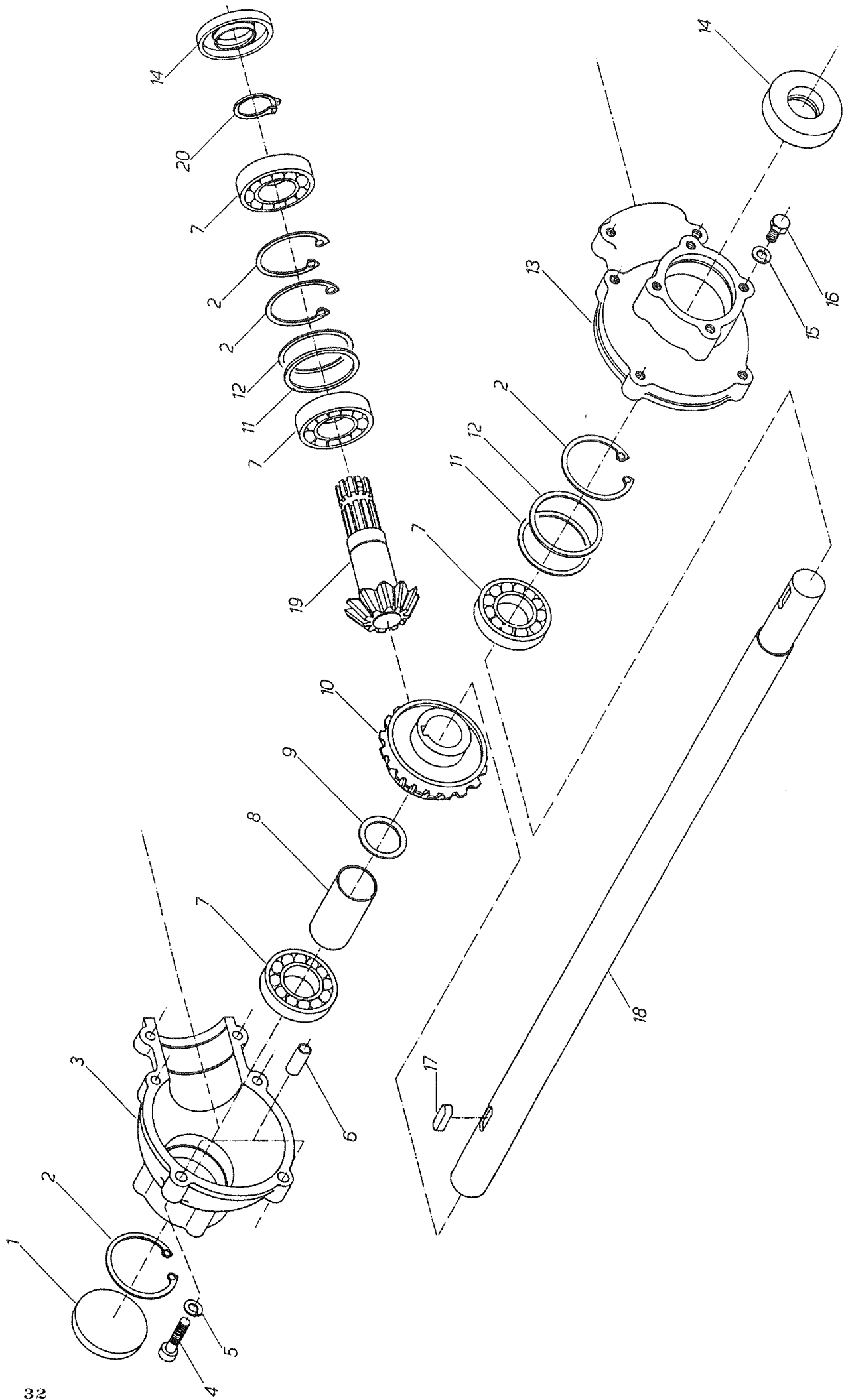
| <i>Fig.</i> | <i>Artikel nr.</i> | <i>Omschrijving</i> | <i>Benennung</i> |
|-------------|--------------------|---|---------------------------------------|
| 33 | 961.0450 | Tunnel li. | Tunnel links |
| 34 | 968.0151 | Bandspanrol | Band span rolle |
| 35 | 301.0806 | Bout M8×20 | Bolzen M8×20 |
| 36 | 316.0703 | Sluitring A8,4 | Scheibe A8,4 |
| 37 | 306.0312 | Zelfb. moer M8 | Mutter M8 |
| 38 | 433.0048 | Transportband 40L | Gummiband 40L |
| | 433.0044 | Transportband 40-50-60L | Gummiband 40-50-60L |
| | 433.0020 | Transportband 60-70-80 | Gummiband 60-70-80 |
| 39 | 433.0019 | Riemverbinder | Gummibandverbinding |
| 40 | 934.0992 | Deksel dwarstransporteur | Abschlussdeckel |
| 40a | 349.0064 | Schuifclose Panex | Schiebecclip Panex |
| 40b | 349.0066 | Snelschroef met zaaggleuf | Schnellschraube mit Sageschnitt |
| 41 | 914.0033 | Afdichtstrook 40L | Gummidichtung 40L |
| | 914.0032 | Afdichtstrook 40-50-60L | Gummidichtung 40-50-60L |
| | 914.0006 | Afdichtstrook 60-70-80 | Gummidichtung 60-70-80 |
| 43 | 966.0553 | Spanlagerhuis, incl. 43a, b, c, d en e. | Lagergehäuse inkl. 43a, b, c, d en e. |
| 44 | 303.0725 | Slotbout M8×16 | Bolzen M8×16 |
| 45 | 316.0703 | Sluitring A8,4 | Scheibe A8,4 |
| 46 | 306.0705 | Moer M8 | Mutter M8 |
| 47 | 306.0704 | Moer M12 | Mutter M12 |
| 48 | 302.0936 | Cil.kopbout M12×130 | Inbusbolzen M12×130 |
| 49 | 401.0169 | Flenslager GRAE 25 NPPB | Lager GRAE 25 NPPB |
| 50 | 360.0005 | Set afschermringen | Kunststoffschutzringe |
| 51 | 302.0617 | Bout M8×16 | Bolzen M8×16 |
| 52 | 302.0619 | Bout M8×25 | Bolzen M8×25 |
| 53 | 316.0905 | Veerring 8 mm | Federring 8 mm |
| 54 | 306.0705 | Moer M8 | Mutter M8 |



13. RUBBER AFDEKPLAAT

GUMMI-ABDICHTUNG

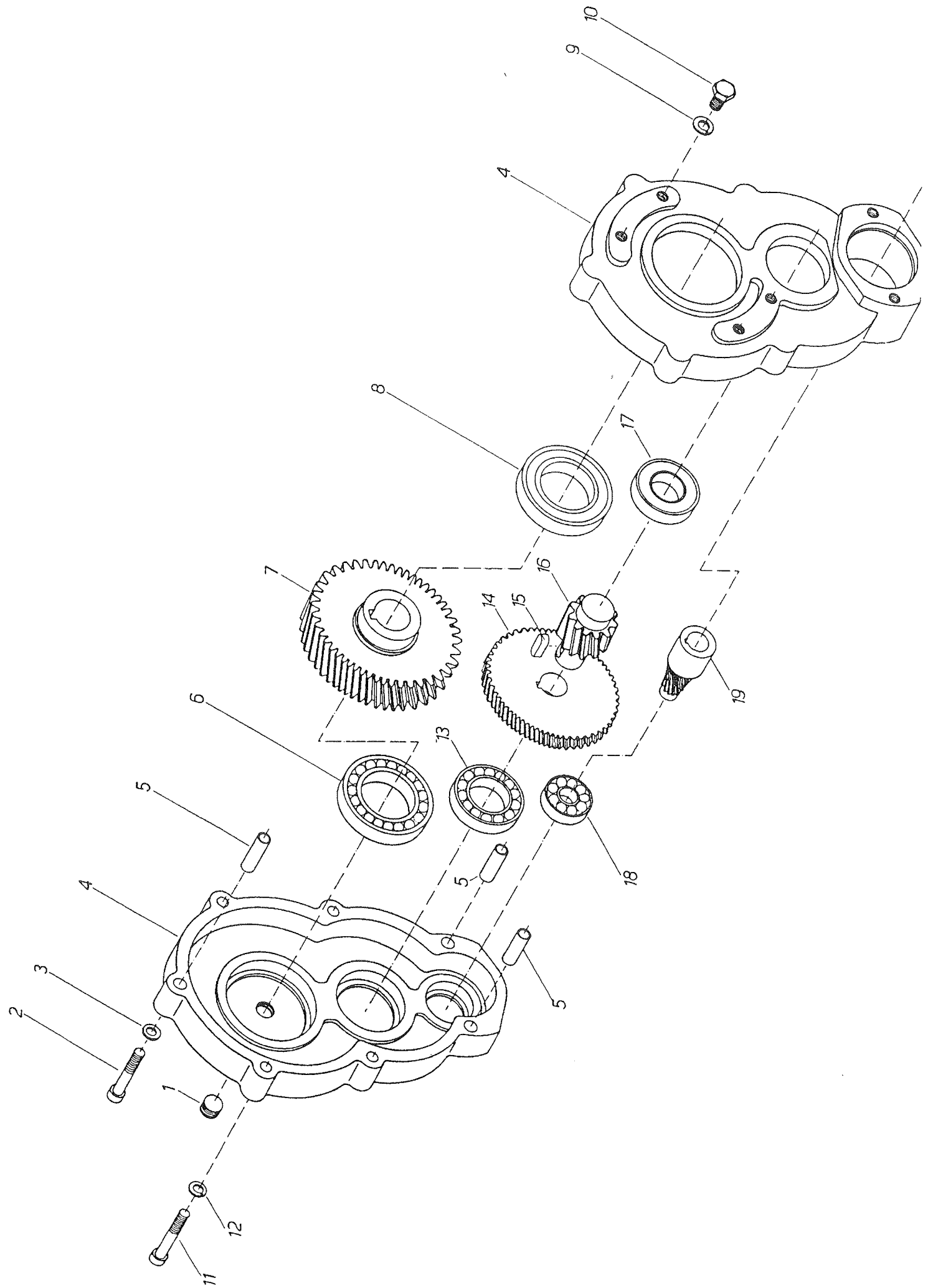
| <i>Fig.</i> | <i>Artikel nr.</i> | <i>Omschrijving</i> | <i>Benennung</i> |
|-------------|--------------------|-----------------------------------|----------------------------------|
| | 953.0740 | Rubber afdekplaat compleet links | Gummi-abdichtung komplett links |
| | 953.0741 | Rubber afdekplaat compleet rechts | Gummi-abdichtung komplett rechts |
| 1 | 306.0311 | Zelfborgende moer M6 | Mutter M6 |
| 2 | 913.0232 | Klemstrip | Klemmstreifen |
| 3 | 316.0708 | Sluitring A6,4 | Scheibe A6,4 |
| 4 | 301.0827 | Bout M6×25 | Bolzen M6×25 |
| 5 | 301.0820 | Bout M6×16 | Bolzen M6×16 |
| 6 | 316.0802 | Sluitplaat 6,4×30 | Scheibe 6,4×30 |
| 7 | 913.0233 | Aanslagstrip | Anschlagstreifen |
| 8 | 374.0195 | Rubber afdekplaat | Gummi-abdichtingsplatte |



14. HAAKSE TANDWIELKAST

WINKELGETRIEBE

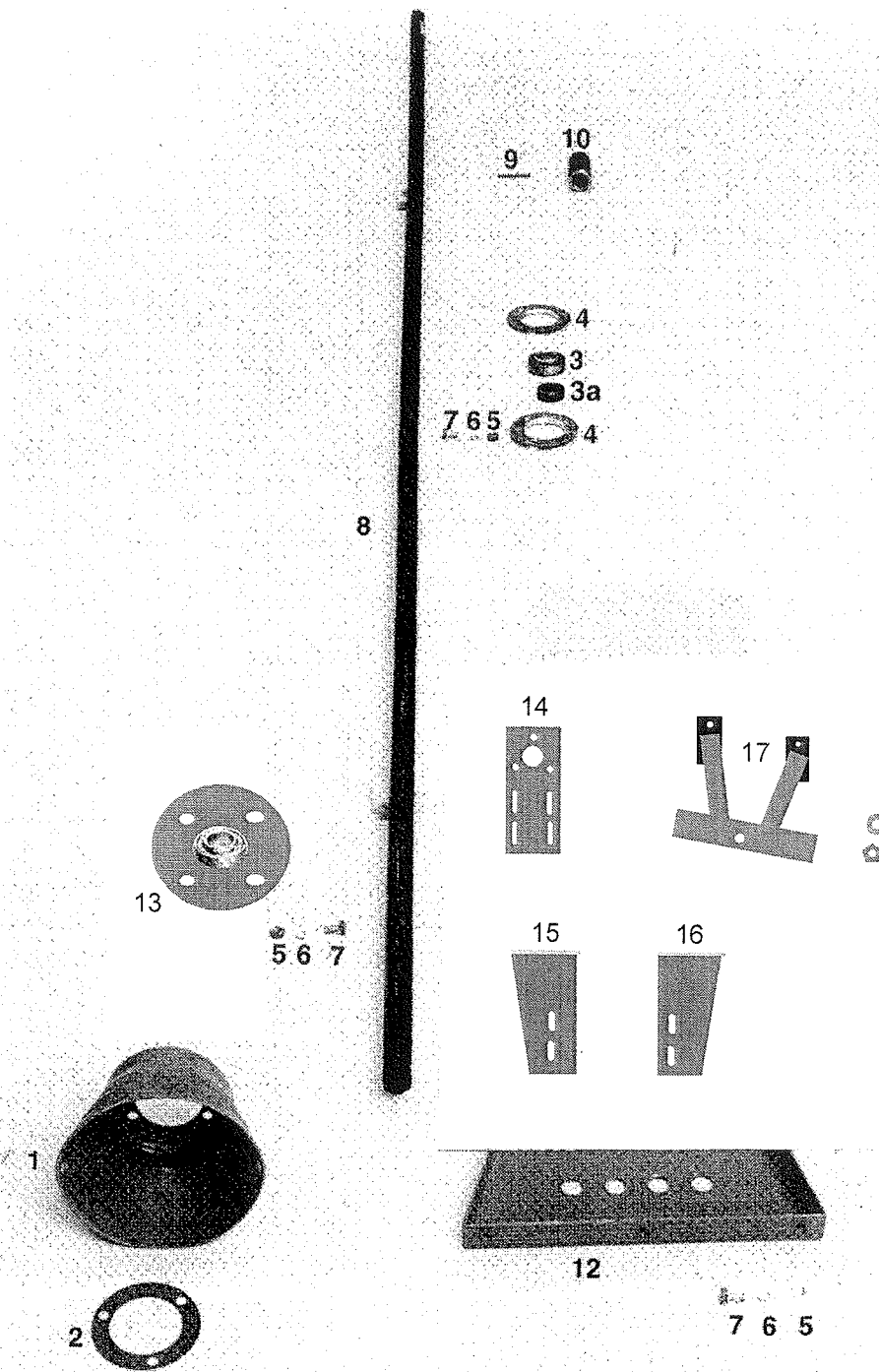
| <i>Fig.</i> | <i>Artikel nr.</i> | <i>Omschrijving</i> | <i>Benennung</i> |
|-------------|--------------------|---|---|
| | 351.0056 | Haakse kast 13 compl. (Feedo 40L) | Winkelgetr. 13 kompl. (Feedo 40L) |
| | 351.0012 | Haakse kast 16 compl. (Feedo 40/50/60L) | Winkelgetr. 16 kompl. (Feedo 40/50/60L) |
| | 351.0030 | Haakse kast 19 compl. (Feedo 60/70/80) | Winkelgetr. 19 kompl. (Feedo 60/70/80) |
| 1 | 349.0009 | Stofkap | Abdeckscheibe |
| 2 | 313.0203 | Seegerring | Sicherungsring |
| 3 | 450.0771 | Tandwielhuis (incl. 13) | Gahäuse (inkl. 13) |
| 4 | 302.0612 | Bout M10×50 | Bolzen M10×50 |
| 5a | 316.0705 | Sluitring A10,5 | Scheibe A10,5 |
| 5b | 316.0906 | Veerring 10 mm | Federring 10mm |
| 6 | 312.0126 | Spanhuls | Sperrhülse |
| 7 | 401.0174 | Kogellager 6208 | Kugellager 6208 |
| 8 | 450.0778 | Afstandsbus | Distanzrohr |
| 9 | 450.0779 | Ring | Ring |
| 10 | 450.0777 | Kegeltandwiel | Kegelrad |
| 11 | | Opvulring(en) | Passscheibe(n) |
| 12 | | Opvulring(en) | Passscheibe(n) |
| 13 | 450.0771 | Tandwielhuis (incl. 3) | Gehäuse (inkl. 3) |
| 14 | 361.0118 | Oliekeerring | Simmering |
| 15 | 316.0906 | Veerring 10 mm | Federring 10 mm |
| 16 | 301.0805 | Tapbout M10×25 | Kopfschraube M10×25 |
| 17 | 315.0119 | Spie 12×8×50 | Passfeder 12×8×50 |
| 18 | 456.0050 | Aandrijfas 40L | Antriebswelle 40L |
| | 450.0772 | Aandrijfas 40-50-60L | Antriebswelle 40-50-60L |
| | 456.0038 | Aandrijfas 60-70-80 | Antriebswelle 60-70-80 |
| 19 | 450.0776 | Kegelrondsel | Kegelrad |
| 20 | 313.0114 | Seegerring | Sicherungsring |



15. DRIJFWERK

ANTRIEB

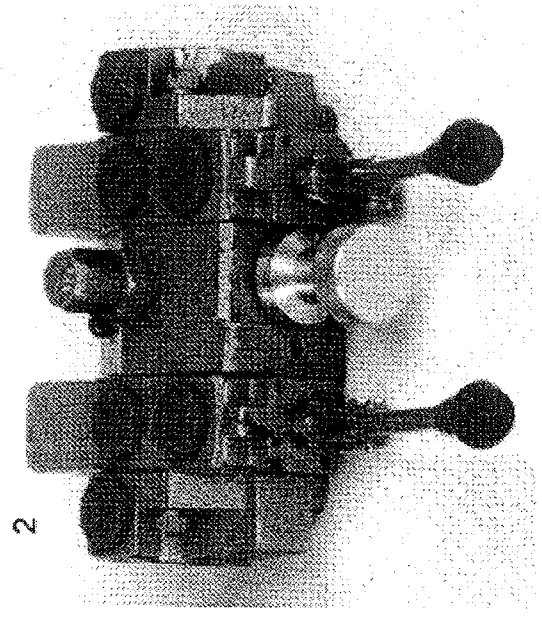
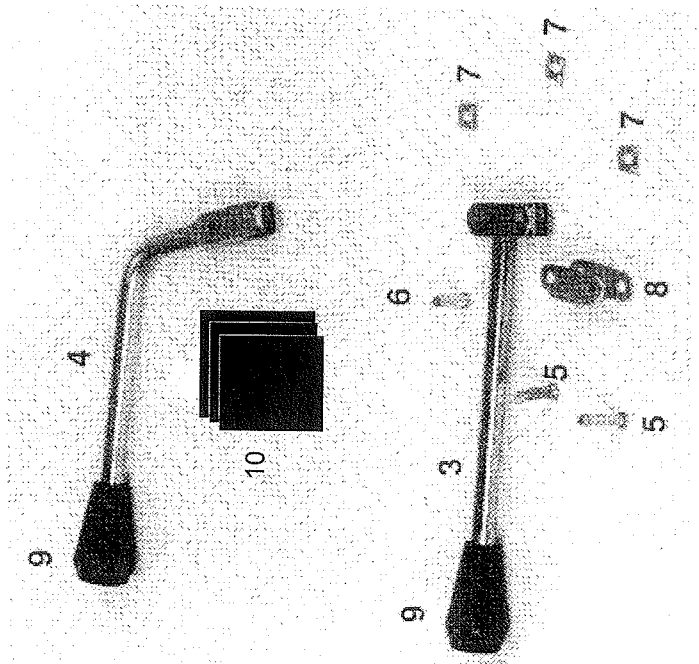
| <i>Fig.</i> | <i>Artikel nr.</i> | <i>Omschrijving</i> | <i>Benennung</i> |
|-------------|--------------------|---|--|
| | 351.0005 | Zijkast 40 compl. (Feedo 40L/40/50/60L) | Getriebe 40 kompl. (Feedo 40L/40/50/60L) |
| | 351.0024 | Zijkast 45 compl. (Feedo 60/70/80) | Getriebe 45 kompl. (Feedo 60/70/80) |
| 1 | 381.0111 | Plug M20×1,5 | Abschlussschraube M20×1,5 |
| 2 | 302.0013 | Cilinderbout M10×65 | Bolzen M10×65 |
| 3 | 316.0906 | Veerring 10 mm | Federring 10 mm |
| 4 | 450.0766 | Tandwielkast | Gehäuse |
| 5 | 312.0127 | Spanhuls | Sperrhülse |
| 6 | 401.0176 | Kogellager 6013 | Kugellager 6013 |
| 7 | 450.0770 | Tandwiel Z=45 ø40 | Zahnrad Z = 45 ø40 |
| | 456.0043 | Tandwiel Z=45 ø45 | Zahnrad Z = 45 ø45 |
| 8 | 401.0177 | Kogellager 6013-2RS | Kugellager 6013-2RS |
| 9 | 316.0917 | Veerring C12,5 mm | Federring C12,5 mm |
| 10 | 301.0807 | Tapbout M12×25 | Schraube M12×25 |
| 11 | 302.0014 | Cilinderbout M10×70 | Bolzen M10×70 |
| 12 | 316.0705 | Sluitring A10,5 | Scheibe A10,5 |
| 13 | 401.0118 | Kogellager 6009 | Kugellager 6009 |
| 14 | 450.0769 | Tandwiel Z=59 | Zahnrad Z=59 |
| 15 | 315.0103 | Spie 8×7×30 | Passfeder 8×7×30 |
| 16 | 450.0768 | Tandrondsel | Ritzel |
| 17 | 401.0175 | Kogellager 6207-2RS | Kugellager 6207-2RS |
| 18 | 451.0031 | Kogellager 6304 | Kugellager 6304 |
| 19 | 450.0767 | Tandrondsel | Ritzel |



16. AANDRIJFAS ACHTERLOSSEND

ANTRIEBSWELLE HINTERENTL.

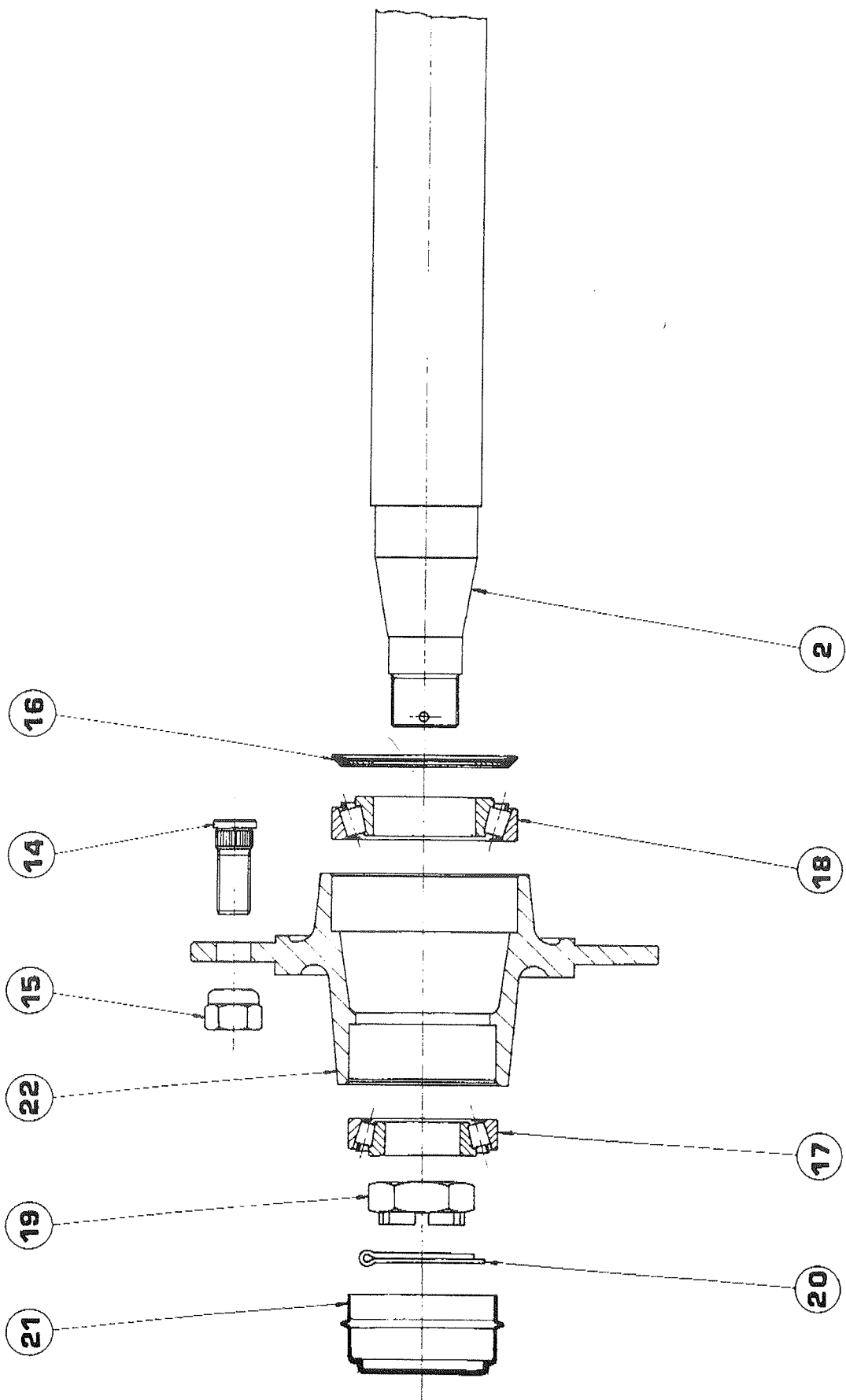
| <i>Fig.</i> | <i>Artikel nr.</i> | <i>Omschrijving</i> | <i>Benennung</i> |
|-------------|--------------------|-----------------------------|--------------------------------|
| 1 | 900.0228 | Beschermkap | Schutztrichter |
| 2 | 935.0685 | Ring 130-110/4 | Scheibe 130-110/4 |
| 3 | 401.0178 | Lager, incl.3a | Lager, inkl. 3a |
| 4 | 401.0134 | Lagerflens | Lager flansch |
| 5 | 306.0306 | Zelfborgende moer M10 | Mutter M10 |
| 6 | 316.0705 | Sluitring A10,5 | Scheibe A10,5 |
| 7 | 301.0811 | Bout M10×30 | Bolzen M10×30 |
| 8 | 278.0002 | Aandrijfás 40 Ned. Eng. | Antriebswelle 40 Ned. Eng. |
| | 278.0003 | Aandrijfás 50-60 Ned. Eng. | Antriebswelle 50-60 Ned. Eng. |
| | 278.0004 | Aandrijfás 60L-70 Ned. Eng. | Antriebswelle 60L-70 Ned. Eng. |
| | 278.0005 | Aandrijfás 80 Ned. Eng. | Antriebswelle 80 Ned. Eng. |
| | 278.0007 | Aandrijfás 40 Dld. | Antriebswelle 40 Dld. |
| | 278.0008 | Aandrijfás 50-60 Dld. | Antriebswelle 50-60 Dld. |
| | 278.0009 | Aandrijfás 40L-60L-70 Dld. | Antriebswelle 40L-60L-70 Dld. |
| | 278.0010 | Aandrijfás 80 Dld. | Antriebswelle 80 Dld. |
| 9 | 312.0122 | Spanstift 6×50 | Spannstift 6×50 |
| 10 | 345.0209 | Koppelbus 1-3/8"-6 | Büchse 1-3/8"-6 |
| 12 | 935.0950 | Leidingpaneel | Platte |
| 13 | 401.0204 | Flenslager RME-35 | Lager RME-35 |
| 14 | 913.0355 | Lagersteunplaat | Lagerplatte |
| 15 | 936.0911 | Leidingsteun links | Rohrstütz links |
| 16 | 936.0912 | Leidingsteun rechts | Rohrstütz rechts |
| 17 | 961.0668 | Console leidingsteun | Stützbalken Rohrstütz |
| 18 | 301.0805 | Bout M10×25 | Bolzen M10×25 |



17. STUURBLOK

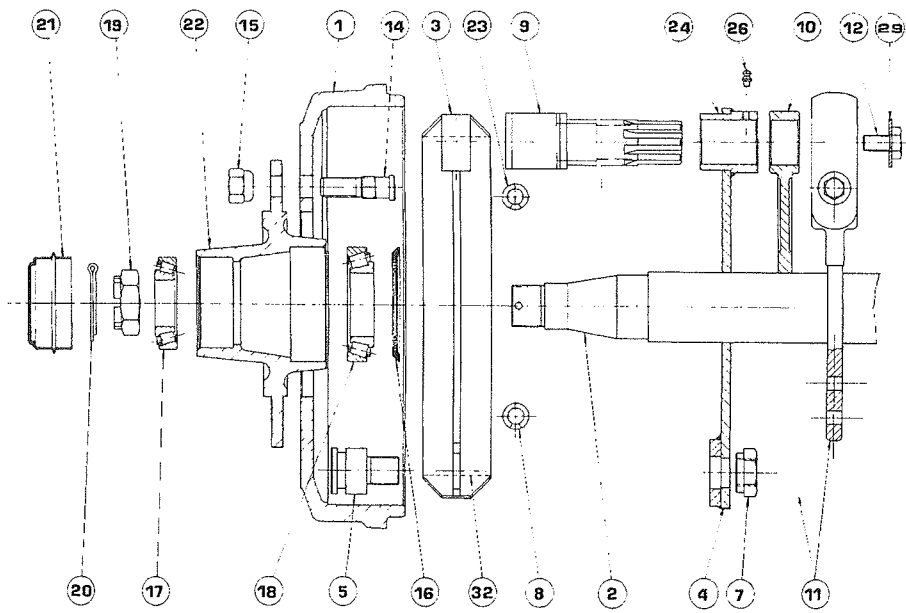
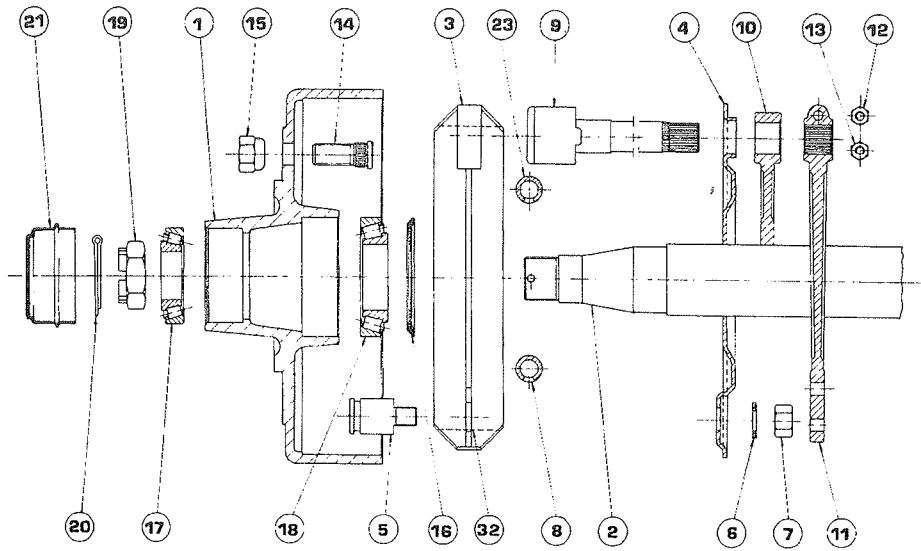
REGELVENTIL

| <i>Fig.</i> | <i>Artikel nr.</i> | <i>Omschrijving</i> | <i>Benennung</i> |
|-------------|--------------------|--------------------------|--------------------------|
| 2 | 355.0064 | Stuurblok dubbel | Regelventil |
| 3 | 454.0035 | Handel recht | Hebel recht |
| 4 | 454.0034 | Handel 90° | Hebel 90° |
| 5 | 454.0032 | Scharnierpen lang | Lange Stift |
| 6 | 454.0031 | Scharnierpen kort | Kurze Stift |
| 7 | 454.0048 | Borgclip | Klemmfeder |
| 8 | 454.0037 | Tussenschakel | Zwischenglied |
| 9 | 454.0036 | Knop | Greifen |
| 10 | 454.0051 | Beschermhoes rechthoekig | Schutzmuffe rechtwinklig |
| | 454.0052 | Beschermhoes rond | Schutzmuffe rund |



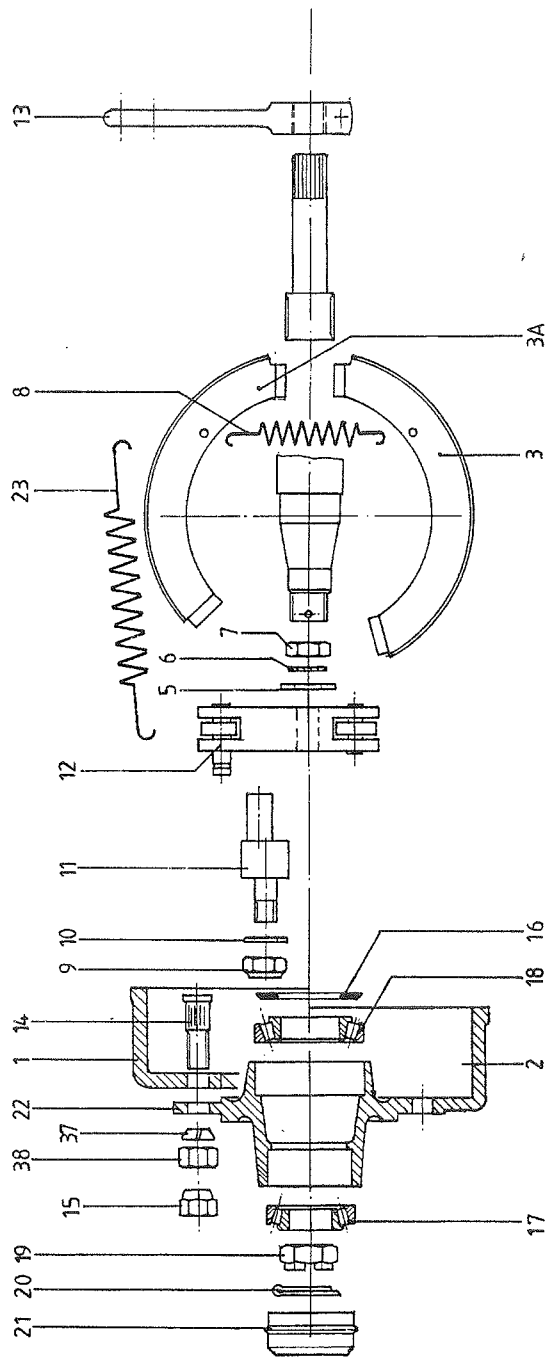
18. ONGEREMDE WIELAS (alleen voor Nederlandse uitvoering)

| <i>Fig.</i> | <i>Artikel nr.</i> | <i>Type</i> | <i>Omschrijving</i> |
|-------------|--------------------|--------------|-------------------------|
| 14 | 450.0262 | 40/50/60/60L | Wielbout M18×1,5 L=46 |
| | 450.0620 | 70/80 | Wielbout M20×1,5 L=60 |
| 15 | 450.0263 | 40/50/60/60L | Wielmoer M18×1,5 |
| | 450.0630 | 70/80 | Wielmoer M20×1,5 vlak |
| 15a | 450.0631 | 70/80 | Bolle veerring 20 mm |
| 16 | 452.0362 | 40 | Dichtring 915 PG 55/100 |
| | 452.0368 | 50 | Dichtring 915 PG 65/100 |
| | 452.0363 | 60/60L | Dichtring 915 PG 65/120 |
| | 452.0364 | 70 | Dichtring 915 PG 75/130 |
| | 452.0366 | 80 | Dichtring 915 PG 85/150 |
| 17 | 401.0162 | 40/50 | Kegellager buiten 30208 |
| | 450.0068 | 60/60L | Kegellager buiten 32210 |
| | 401.0145 | 70 | Kegellager buiten 32212 |
| | 401.0268 | 80 | Kegellager buiten 32214 |
| 18 | 401.0163 | 40 | Kegellager binnen 30211 |
| | 401.0153 | 50 | Kegellager binnen 32013 |
| | 401.0188 | 60/60L | Kegellager binnen 30213 |
| | 401.0196 | 70 | Kegellager binnen 32215 |
| | 401.0250 | 80 | Kegellager binnen 32217 |
| 19 | 452.0357 | 40/50 | Kroonmoer M39×1,5-50 |
| | 452.0360 | 60/60L | Kroonmoer M39×1,5-60 |
| | 452.0358 | 70 | Kroonmoer M48×1,5-75 |
| | 452.0359 | 80 | Kroonmoer M48×1,5-80 |
| 21 | 452.0352 | 40/50 | Naafdop 912T 80 |
| | 452.0353 | 60/60L | Naafdop 912T 90 |
| | 452.0354 | 70 | Naafdop 912T 110 |
| | 452.0356 | 80 | Naafdop 912T 125AC |
| 22 | 452.0302 | 40/50 | Wielnaaf 904L6 80/100 |
| | 452.0303 | 60/60L | Wielnaaf 904L6 90/120 |
| | 452.0311 | 70 | Wielnaaf 904L8 110/130 |
| | 452.0317 | 80 | Wielnaaf 904L8 125/150V |



19. GEREMDE WIELAS (alleen voor Nederlandse uitvoering)

| Fig. | 40L/40 300x60 | 50 300x60 | 60L/60 350x60 | 70 400x80 | 80 400x80 | Omschrijving |
|------|------------------|--------------|------------------|--------------|--------------|-------------------------|
| 1 | 452.0321 | 452.0321 | 452.0324 | 452.0326 | 452.0326 | Remtrommel |
| 3 | 452.0336 | 452.0336 | 452.0339 | 452.0338 | 452.0338 | Remschoen |
| 5 | 452.0331 | 452.0331 | 452.0330 | 452.0333 | 452.0333 | Rembout |
| 6 | 316.0919 | 316.0919 | - | - | - | Veerring 16 mm |
| | - | - | 316.0918 | 316.0918 | 316.0918 | Veerring 24 mm |
| 7 | 306.0702 | 306.0702 | - | - | - | Moer M16 |
| | - | - | 306.0717 | 306.0717 | 306.0717 | Moer M24×1,5 |
| 8 | 452.0341 | 452.0341 | 452.0340 | 452.0343 | 452.0343 | Trekveer remas |
| 14 | 450.0571 | 450.0571 | - | - | - | Wielbout M18×1,5×52 |
| | - | - | 450.0836 | - | - | Wielbout M20×1,5×64 |
| | - | - | - | 450.0629 | - | Wielbout M20×1,5×70 |
| | - | - | - | - | 452.0334 | Wielbout M20×1,5×75 |
| 15 | 450.0263 | 450.0263 | 450.0263 | - | - | Wielmoer M18×1,5 SW24 |
| | - | - | - | 450.0630 | 450.0630 | Wielmoer M20×1,5 |
| 15a | - | - | - | 450.0631 | 450.0631 | Bolle Veerring 20 mm |
| 16 | 452.0362 | - | - | - | - | Dichtring 915 PG 55/100 |
| | - | 452.0368 | - | - | - | Dichtring 915 PG 65/100 |
| | - | - | 452.0363 | - | - | Dichtring 915 PG 65/120 |
| | - | - | - | 452.0364 | - | Dichtring 915 PG 75/130 |
| | - | - | - | - | 452.0366 | Dichtring 915 PG 85/150 |
| 17 | 401.0162 | 401.0162 | - | - | - | Kegellager buiten 30208 |
| | - | - | 450.0068 | - | - | Kegellager buiten 32210 |
| | - | - | - | 401.0145 | - | Kegellager buiten 32212 |
| | - | - | - | - | 401.0268 | Kegellager buiten 32214 |
| 18 | 401.0163 | - | - | - | - | Kegellager binnen 30211 |
| | - | 401.0153 | - | - | - | Kegellager binnen 32013 |
| | - | - | 401.0188 | - | - | Kegellager binnen 30213 |
| | - | - | - | 401.0196 | - | Kegellager binnen 32215 |
| | - | - | - | - | 401.0250 | Kegellager binnen 32217 |
| 19 | 452.0357 | 452.0357 | - | - | - | Kroonmoer M39×1,5-50 |
| | - | - | 452.0360 | - | - | Kroonmoer M39×1,5-60 |
| | - | - | - | 452.0358 | - | Kroonmoer M48×1,5-75 |
| | - | - | - | - | 452.0359 | Kroonmoer M48×1,5-80 |
| 21 | 452.0352 | 452.0352 | - | - | - | Naafdop 912T 80 |
| | - | - | 452.0353 | - | - | Naafdop 912T 90 |
| | - | - | - | 452.0354 | - | Naafdop 912T 110 |
| | - | - | - | - | 452.0356 | Naafdop 912T 125AC |
| 22 | 452.0302 | 452.0302 | - | - | - | Wielnaaf 904L6 80/100 |
| | - | - | 452.0303 | - | - | Wielnaaf 904L6 90/120 |
| | - | - | - | 452.0311 | - | Wielnaaf 904L8 110/130 |
| | - | - | - | - | 452.0317 | Wielnaaf 904L8 125/150V |
| 23 | 452.0344 | 452.0344 | 452.0340 | 452.0343 | 452.0343 | Trekveer rembout |



20. ACHSE MIT RÜCKFAHRAUTOMATIK (Nur für Deutsche Ausführung)

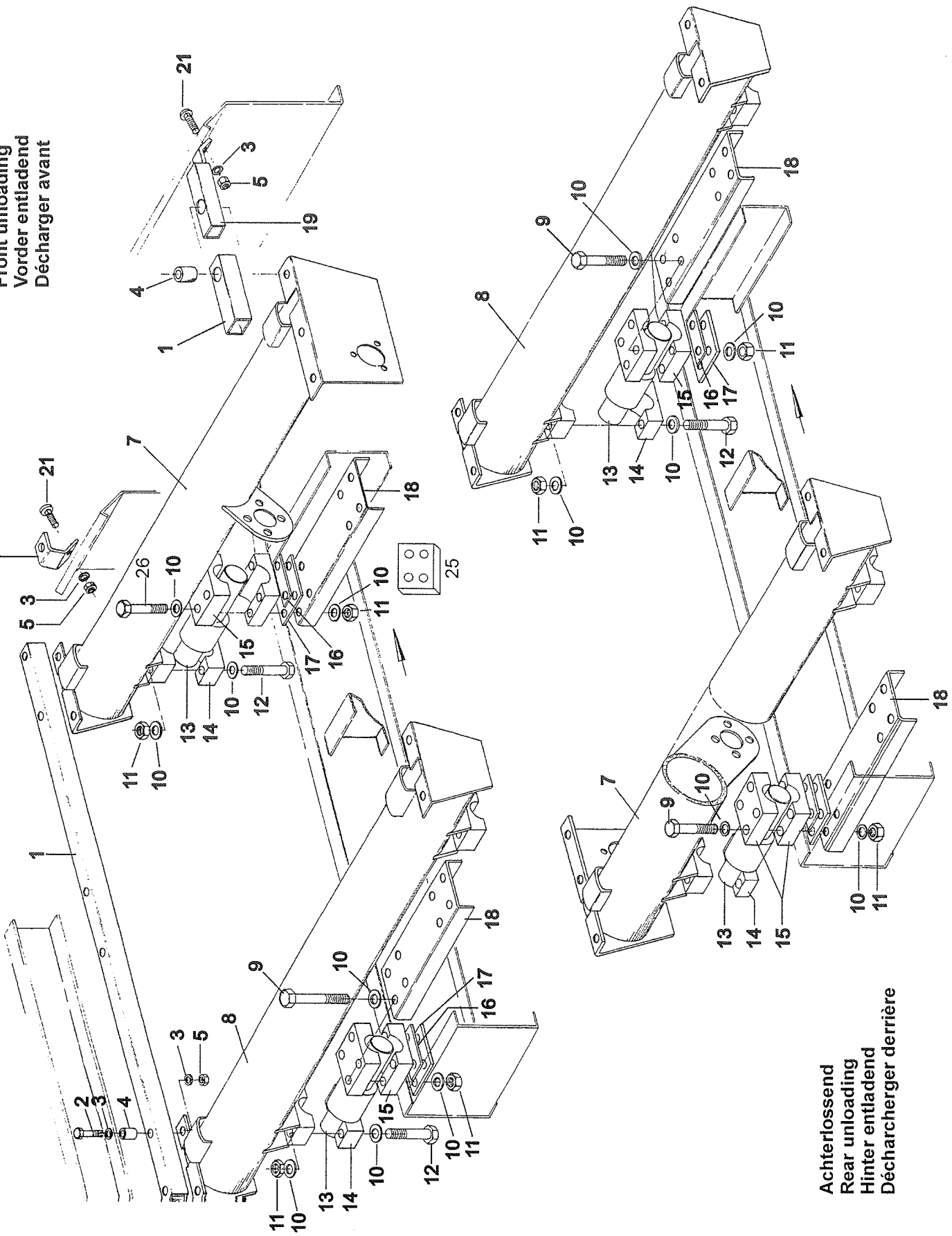
| <i>Fig.</i> | 40L/40/50 300x60/645 | 60/60L 300x90/661 | 70/80 300x90/871 | <i>Benennung</i> |
|-------------|---------------------------------|------------------------------|-----------------------------|-------------------|
| 1 | - | 452.0322 | 452.0323 | Bremstrommel |
| 2 | 452.0319 | - | - | Bremsnabe |
| 3 | 452.0375 | 452.0377 | 452.0377 | Bremsbacken-Unter |
| 3a | 452.0376 | 452.0378 | 452.0378 | Bremsbacken-Ober |
| 5 | 316.0707 | 316.0707 | 316.0707 | Scheibe |
| 6 | 316.0919 | 316.0919 | 316.0919 | Zahnederring 16 |
| 7 | 306.0702 | 306.0702 | 306.0702 | Mutter M16 |
| 8 | 452.0346 | 452.0346 | 452.0346 | Ziehenfeder |
| 9 | 306.0303 | 306.0303 | 306.0303 | Mutter M16 |
| 10 | 452.0372 | 452.0372 | 452.0372 | Stellscheibe |
| 11 | 452.0371 | 452.0371 | 452.0371 | Zustellungbolzen |
| 12 | 452.0373 | 452.0373 | 452.0373 | Gleichstange |
| 14 | 450.0836 | 450.0836 | 450.0629 | Riffelbolzen |
| 15 | 450.0263 | 450.0263 | 452.0420 | Kugelhutmutter |
| 16 | 452.0368 | 452.0363 | 452.0364 | Ring |
| 17 | 401.0162 | - | - | Kegellager 30208 |
| | - | 450.0068 | - | Kegellager 32210 |
| | - | - | 401.0145 | Kegellager 32212 |
| 18 | 401.0153 | - | - | Kegellager 32013 |
| | - | 401.0188 | - | Kegellager 30213 |
| | - | - | 401.0196 | Kegellager 32215 |
| 19 | 452.0357 | 452.0360 | 452.0358 | Kronenmutter |
| 21 | 452.0352 | 452.0353 | 452.0354 | Stopfen |
| 22 | - | 452.0303 | 452.0305 | Nabe |
| 23 | 452.0347 | 452.0347 | 452.0347 | Ziehenfeder |
| 37 | - | - | 450.0631 | Federring |
| 38 | - | - | 450.0417 | Kugelhutmutter |

21. AFTAKAS

GELENKWELLE

| <i>Fig.</i> | <i>Artikel nr.</i> | <i>Omschrijving</i> | <i>Benennung</i> |
|-------------|--------------------|-----------------------------|-----------------------------|
| 1 | 354.0136 | Aandrijfas compl. 40-50-60L | Gelenkwelle kompl.40-50-60L |
| | 354.0133 | Aandrijfas compl. 60-70-80 | Gelenkwelle kompl. 60-70-80 |
| 2 | | Binnenste buis | Innere rohr |
| 3 | | Buitenste buis | Äußere rohr |
| 4 | 455.0020 | Buitenste bescherm buis | Äußere schutzrohr |
| 5 | 455.0021 | Binnenste bescherm buis | Innere schutzrohr |
| 11 | 455.0026 | Gaffel compl. | Aufsteckgable kompl. |
| 13 | 455.0102 | Slipkoppeling 40-50-60L | Sternratsche 40-50-60L |
| | 455.0103 | Slipkoppeling 60-70-80 | Sternratsche 60-70-80 |
| 21 | 455.0028 | Kruisstuk compl. | Kreuzgarnitur kompl. |
| 23 | 455.0030 | Profielgaffel | Profil aufsteckgable |
| 25 | 455.0019 | Profielbuis | Profil rohr |
| 26 | 455.0018 | Profielbuis | Profil rohr |
| 27 | 455.0031 | Profielgaffel | Profil aufsteckgable |
| 51 | 455.0014 | Beschermings trechter | Schutztrichter |
| 53 | 455.0016 | Glijring | Gleitring |
| 54 | 450.0035 | Borgketting | Sicherungskette |

Front unloading
Vorder entladend
Décharger avant



Achterflossend
Rear unloading
Hintere entladend
Décharger derrière