

Index

Guidelines for ordering spare parts	3
1. Chassis	5
2. Stanchion support	7
3. Subframe	9
4. Carrying tube	11
5. Set of steel sides front unl.	13
6. Beaters 80	15
7. Cross conveyor	17
8. Rubber cover plate	21
9. Right angle gearbox	23
10. Gearbox	25
11. Control Unit	27
12. Tandem	29
13. P.T.O. shaft	31
14. Hydraulic steering	33

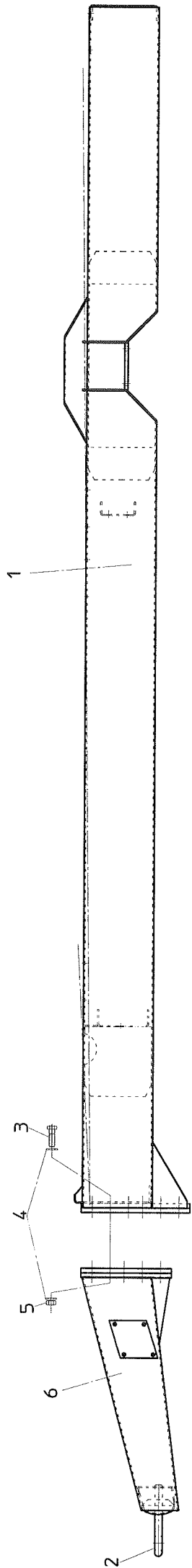
GUIDELINES FOR ORDERING SPARE PARTS

If you adhere to the rules stated below when ordering spare parts, you are assured of a fast and correct delivery.

1. State the model and serial number of the wagon.
2. State both the full number of the part (if know) and the description.
3. State how the part needs to be despatched.
4. When ordering wheel axle parts, it is also advisable to state the wheel axle type. This can be found on the type plate of the wheel axle.

Parts can be ordered from:

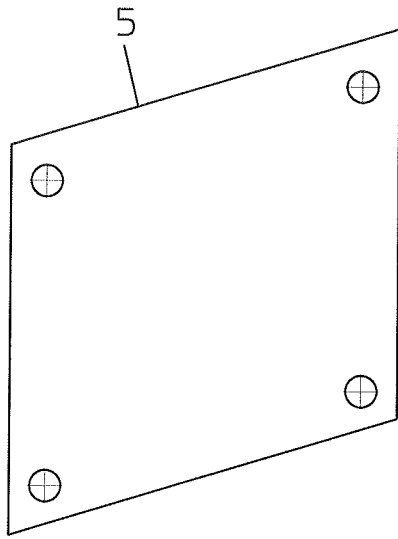
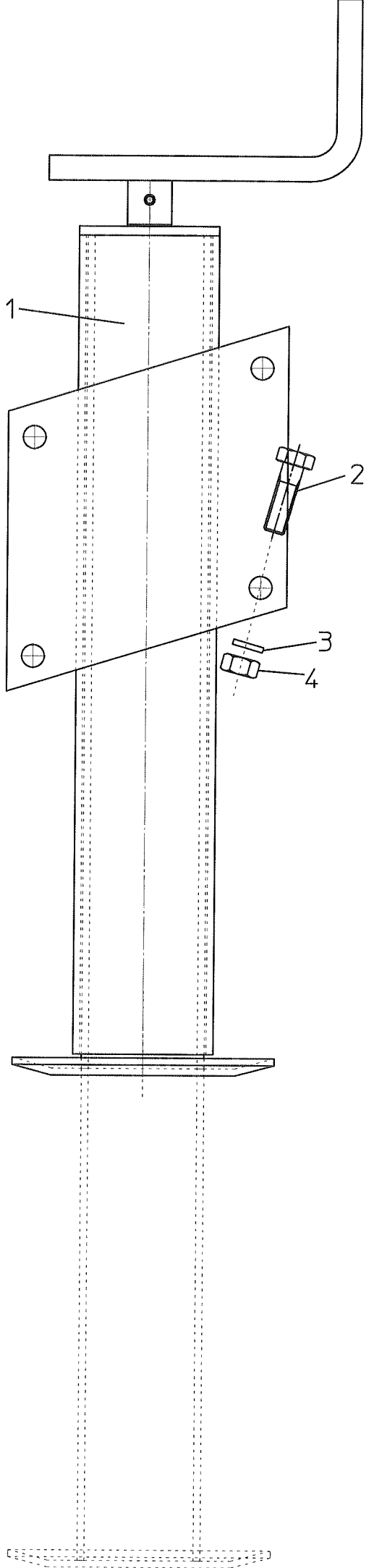
Schuitemaker Machines B.V. Rijssen - Holland
P.O. 219 - 7460 AE Rijssen - Holland
Tel: 0031 - 0548 - 514125
Fax: 0031 - 0548 - 516840
Spare Parts Departement
Number 41



1. ONDERFRAME

CHASSIS

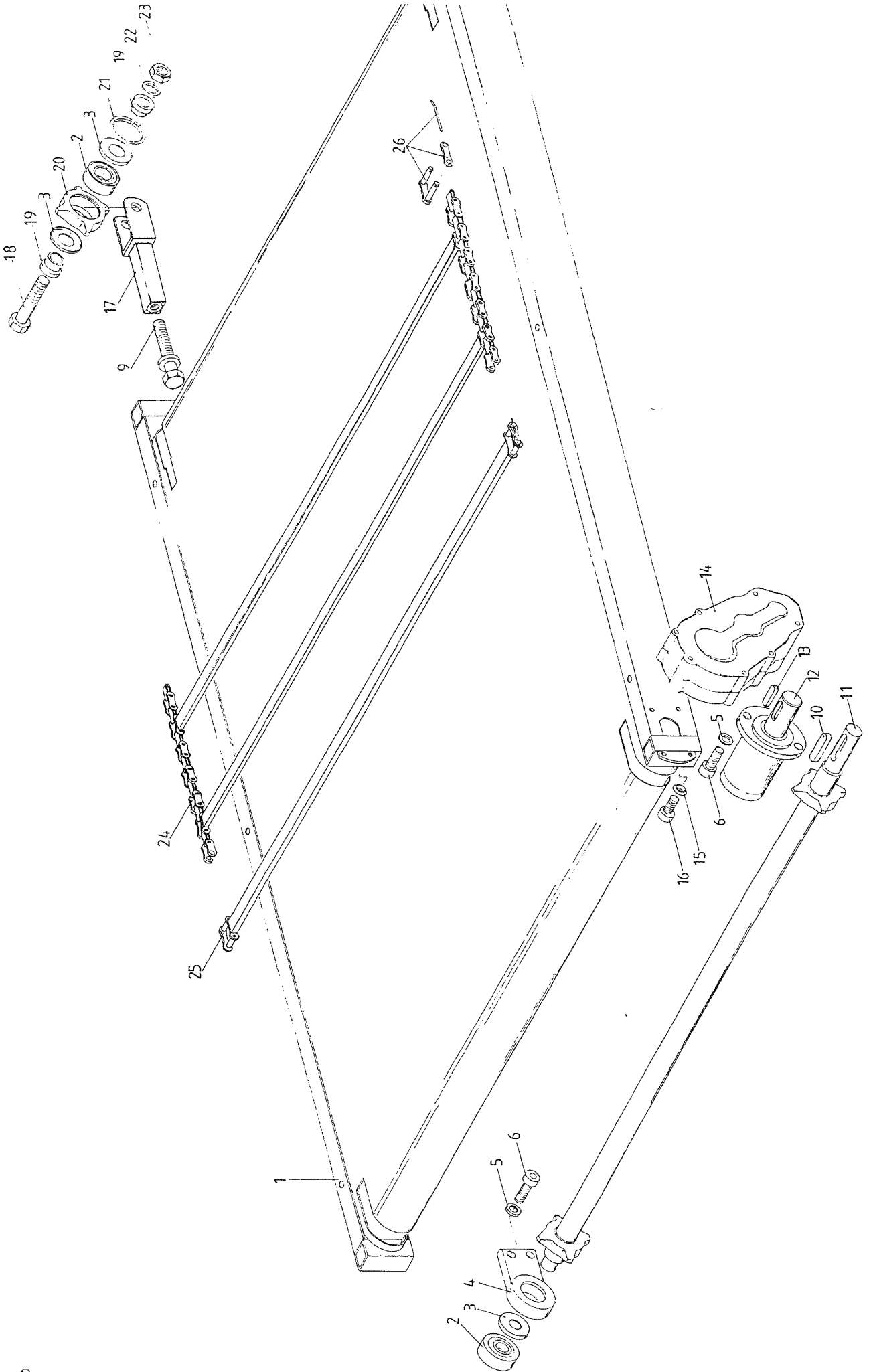
<i>Fig.</i>	<i>Artikel nr.</i>	<i>Omschrijving</i>	<i>Description</i>
1	961.0640	Frame 80	Subframe 80
2	461.0106	Trekoog	Hitch
3	301.0790	Bout M24×2 L=75	Bolt M24×2 L=75
4	316.0721	Sluitring A26	Plain washer 26
5	306.0333	Borgmoer M24×2	Locking nut M24×2
6	961.0946	Trekkop	Hitch



2. STEUNPOOT

STANCHION SUPPORT

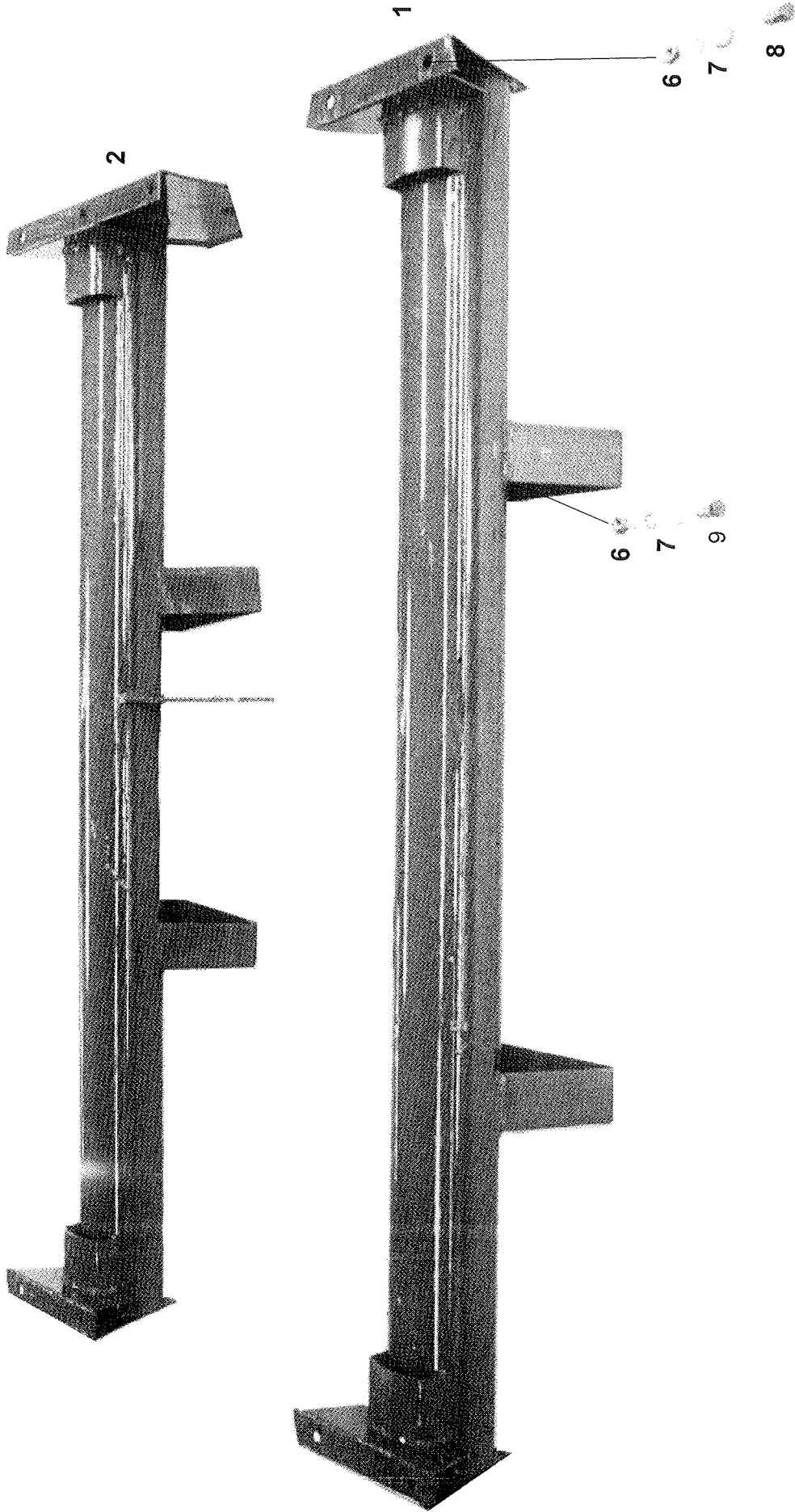
<i>Fig.</i>	<i>Artikel nr.</i>	<i>Omschrijving</i>	<i>Description</i>
1	969.0324	Steunpoot	Stanchion support
2	301.0706	Tapbout M12x40	Bolt M12x40
3	316.0904	Veerring 12mm	Spring washer 12 mm
4	306.0302	Borgmoer M12	Locking nut M12
5	934.0398	Steunplaat	Supporting plate



3. BOVENFRAME

SUBFRAME

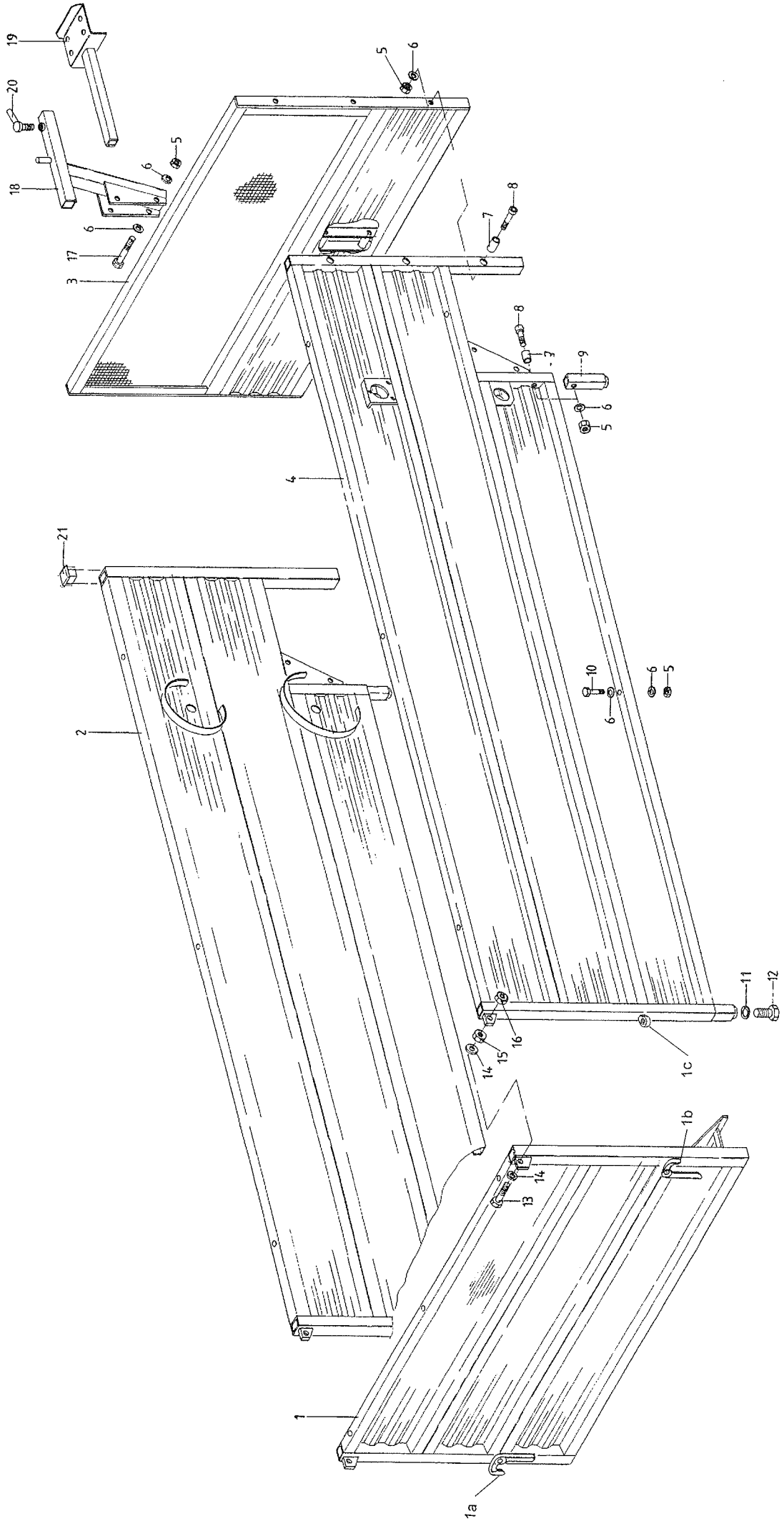
<i>Fig.</i>	<i>Artikel nr.</i>	<i>Omschrijving</i>	<i>Description</i>
1	960.0416	Bovenframe	Subframe
2	401.0107	Kogellager 6306-2RS	Ball bearing 6306-2RS
3	361.0119	Nilos ring	Nilos-ring
4	941.0086	Lagerhuis	Bearing hous
5	316.0904	Veerring 12 mm	Spring washer 12 mm
6	302.0615	Bout M12×35	Bolt M12×35
9	303.0958	Spanbout M16	Tension bolt M16
10	315.0121	Spie 14×9×80	Key 14×9×80
11	960.0420	Transportkettingas	Shaft with Sprockets
12	355.0035	Hydromotor-160 (tot nr. 80.100432)	Hydromotor-160 (to nr. 80.100432)
	355.0037	Hydromotor-200 (vanaf nr.80.100433)	Hydromotor-200 (from nr. 80.100432)
13	315.0121	Spie 14×9×80	Key 14×9×80
14	351.0024	Zijkast 45	Sidebox 45
15	316.0917	Veerring C12,5	Spring washer C12,5
16	302.0630	Bout M12×25	Bolt M12×25
17	967.0581	Kettingspanner	Chain tensioner
18	301.0745	Bout M16×70	Bolt M16×70
19	925.0481	Klembus	Clamping bush
20	942.0029	Kettingspanwiel	Chain Sprocket
21	313.0401	Seegerring I72	Safety ring I72
22	316.0901	Veerring 16 mm	Spring washer 16 mm
23	306.0702	Moer M16	Nut M16
24	960.0495	Bodemketting	Floor chain
25	960.0489	Kettingstaaf	Chain bar
26	431.0122	Verbindingsschalm	Outerlink



4. DRAAGBUIZEN

CARRYING TUBER

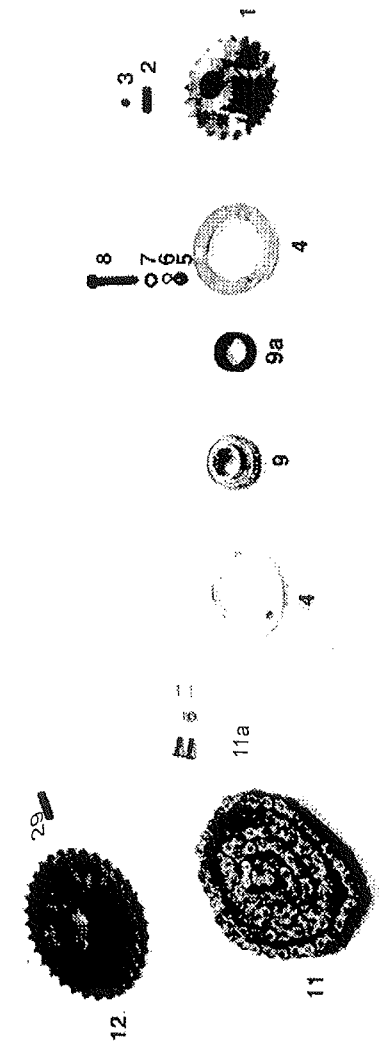
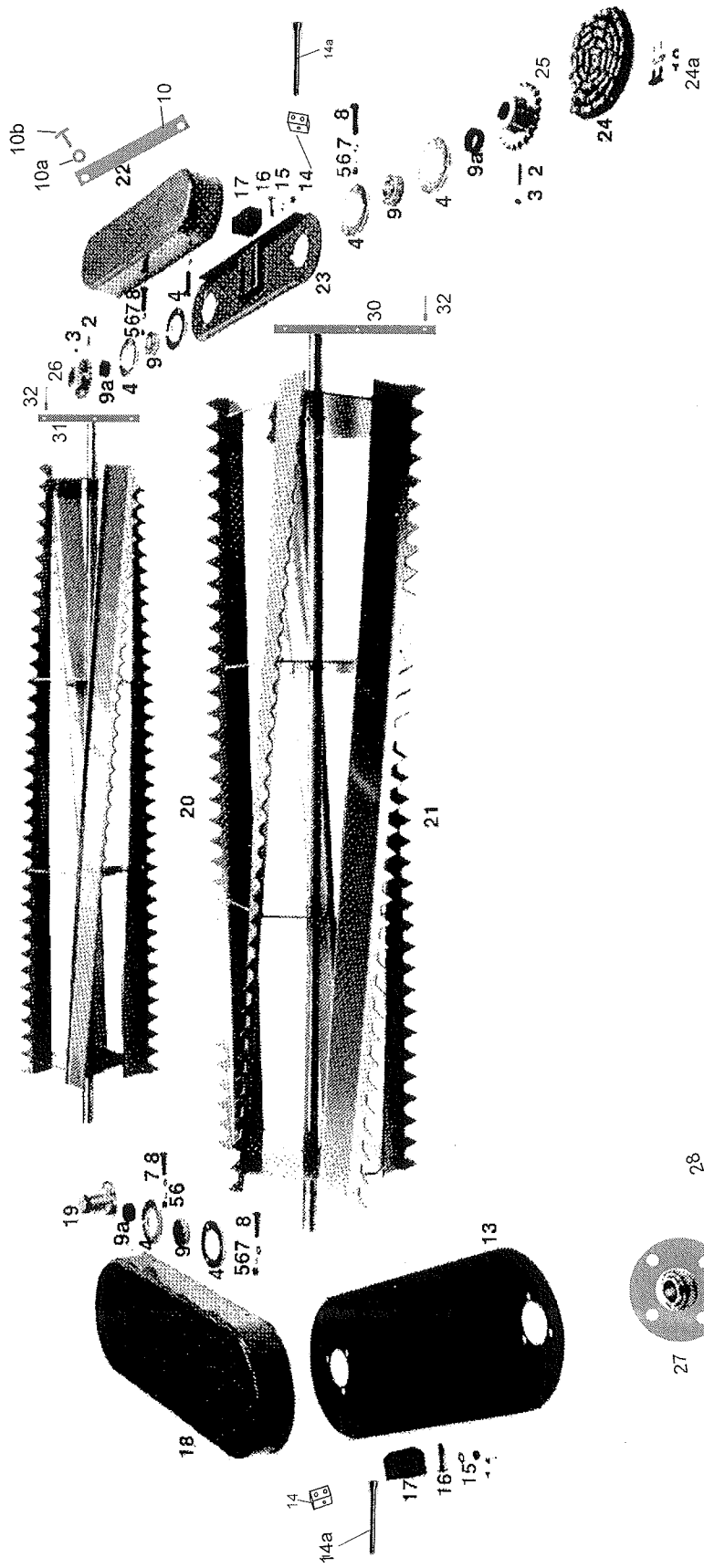
<i>Fig.</i>	<i>Artikel nr.</i>	<i>Omschrijving</i>	<i>Description</i>
1	960.0434	Draagbuis 80	Carrying tuber 80
2	961.0555	Draagbuis HK 80	Carrying tuber 80
6	306.0302	Borgmoer M12	Locking nut M12
7	316.0702	Sluitring A13	Plain washer A13
8	301.0810	Bout M12×30	Bolt M12×30
9	301.0804	Bout M12x35	Bolt M12x35



5. SET BORDEN VOORLOSSEND

SET OF STEEL SIDES FRONT UNL.

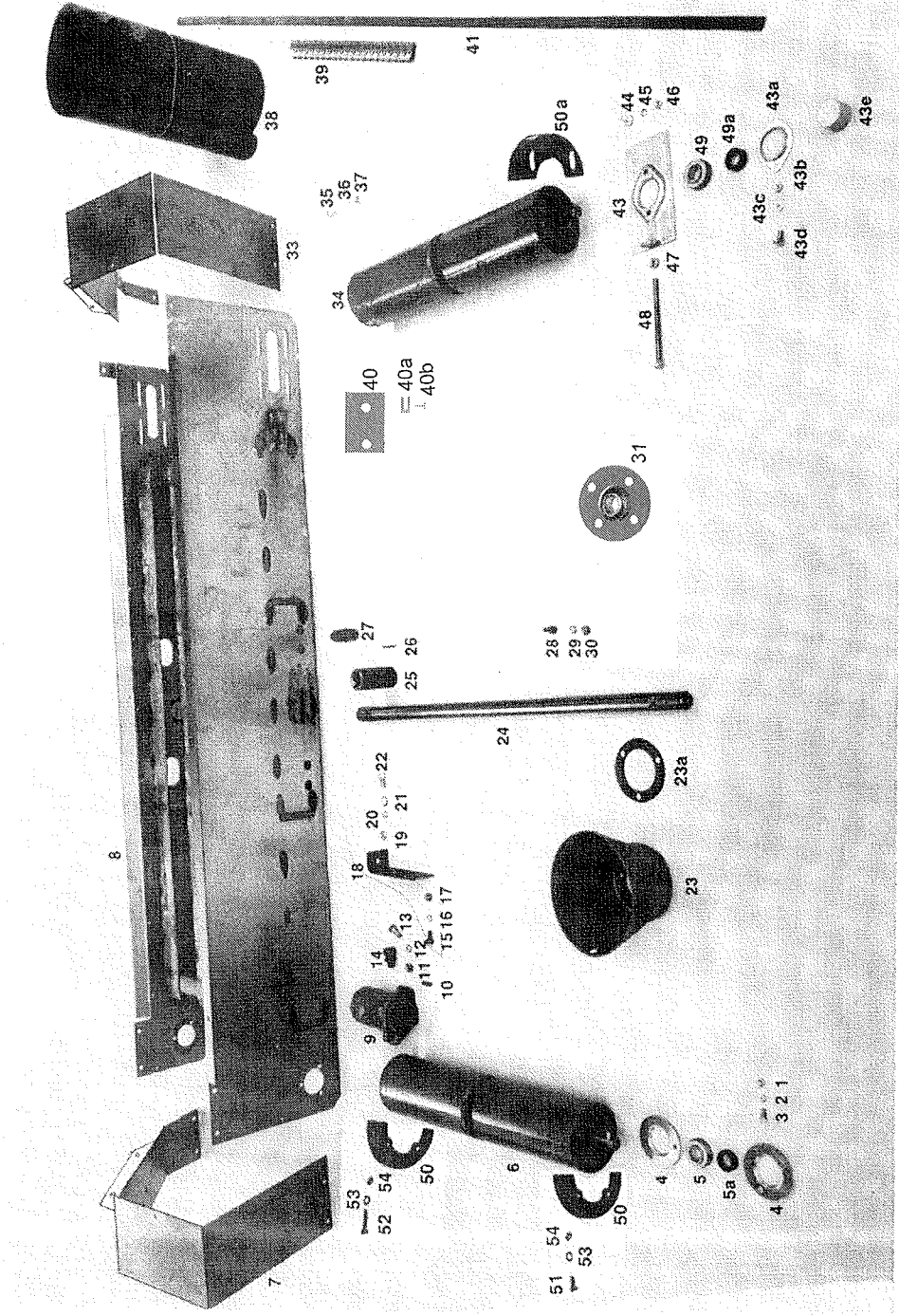
<i>Fig.</i>	<i>Artikel nr.</i>	<i>Omschrijving</i>	<i>Description</i>
1	960.0469	Achterbord	Tailboard
1a	371.0271	Sluiting links	Closers left
1b	371.0272	Sluiting rechts	Closers right
1c	371.0174	Oog voor sluiting	Eye hook
2	960.0474	Zijbord Links	Side board left
3	960.0468	Voorbord	Front board
4	960.0475	Zijbord rechts	Side board right
5	306.0306	Borgmoer M10	Locking nut M10
6	316.0705	Sluitring A10,5	Plain washer A10,5
7	925.0393	Busje 16×2,5 L=37	Bush 16×2,5 L=37
8	302.0603	Bout M10×60	Bolt M10×60
9	966.0208	Insteekdeel	Insertion
10	301.0752	Bout M10×75	Bolt M10×75
11	316.0901	Veerring 16 mm	Spring washer 16 mm
12	301.0836	Bout M16×45	Bolt M16×45
13	301.0761	Bout M16×60	Bolt M16×60
14	316.0707	Sluitring A17	Plain washer A17
15	306.0367	Lage moer M16	Nut M16
16	306.0702	Moer M16	Nut M16
17	301.0719	Bout M10×70	Bolt M10×70
18	960.0449	Console 500	Carr. support 500
19	965.0914	Schuifstuk	Inner Beam
20	965.0382	Klembout	Clamping screw
21	376.0124	Plastic sluitdop 50×50	Plastic cap 50×50



6. VERDEELWALSEN

BEATER

<i>Fig.</i>	<i>Artikel nr.</i>	<i>Omschrijving</i>	<i>Description</i>
1	353.0400	Kettingwiel 1"-17/35	Chain sprocket 1"-17/35
2	315.0104	Inlegspie 10×8×40	Key 10×8×40
3	304.0114	Stelschroef M10×20	Adj. screw M10×20
4	401.0134	Lagerflens 35-3 gaats	Bearing flange 35-3
5	306.0701	Moer M10	Nut M10
6	316.0906	Veerring 10 mm	Spring washer 10 mm
7	316.0705	Sluitring A10,5	Plain washer A10,5
8	301.0805	Bout M10×25	Bolt M10×25
9	401.0178	Flenslager GE35-KRRB, incl. 9a	Bearing GE35-KRRB, incl. 9a
10	913.0465	Klemstrip L=500	Clamping strip
10a	316.0722	Sluitplaat A8,4	Plain washer A8,4
10b	301.0801	Bout M8x16	Bolt M8×16
11	356.0167	Ketting 1"×17,02-83 (tot nr. 80.100432)	Chain 1"×17.02-83 (to nr. 80.100432)
	356.0196	Ketting 1"×17,02-87 (vanaf nr. 80.100433)	Chain 1"×17.02-87 (from nr. 80.100433)
11a	356.0143	Verbindingsschalm 1"×17.02	Outer link 1"×17.02
12	353.0401	Kettingwiel 1"-22/40 (tot nr. 80.100432)	Chain sprocket 1"-22/40(to nr. 80.100432)
	353.0408	Kettingwiel 1"-30/40 (vanaf nr. 80.100433)	Chain sprocket 1"-30/40(from 80.100433)
13	961.0559	Hoofdlagerplaat (tot nr. 80.200459)	Bearing bracket (to nr. 80.200459)
	969.1087	Hoofdlagerplaat (vanaf nr. 80.200460)	Bearing bracket (from nr. 80.200460)
14	912.0671	Spanstrip TB-10	Tensioning strip TB10
14a	302.0935	Spanbout M10×140	Bolt M10×140
15	316.0719	Sluitring A10,5	Plain washer A10,5
16	301.0726	Bout M10×60	Bolt M10×60
17	353.0202	Spanblok 50	Chain tensioner 50
18	375.0523	Beschermkap-1208 (tot nr. 80.200459)	Guard 306×1208 (to nr. 80.200459)
	375.0526	Beschermkap-1108 (vanaf nr. 80.200460)	Guard 306×1108 (from nr. 80.200460)
19	900.0082	Beschermkapje 100/3 gz.	Guard 100/3
20	960.0492	Verdeelwals boven	Upper Beater
21	960.0491	Verdeelwals onder	Lower Beater
22	375.0502	Beschermkap 206×808	Guard 206×808
23	968.0138	Lagerplaat wals I-II	Bearing bracket I-II
24	356.0156	Ketting 3/4"×1/2"-81	Chain 3/4"×1/2"-81
24a	356.0129	Verbindingsschalm 3/4"×1/2"	Outer link 3/4"×1/2"
25	353.0114	Kettingwiel 3/4"-18/35	Chain sprocket 3/4"-18/35
26	353.0323	Kettingwiel 3/4"-22/35	Chain sprocket 3/4"-22/35
27	401.0198	Flenslager RME-40 compl.	Bearing flange 40 compl.
28	301.0811	Bout M10×30	Bolt M10×30
29	315.0123	Inlegspie 12×8×45	Key 12×8×45
30	281.0022	Afdichtstrip L=670	Sealing strip
31	281.0023	Afdichtstrip L=440	Sealing strip
32	309.0233	Popnagel 4.8x14.5 gegroefd	Pop rived 4.8x14.5

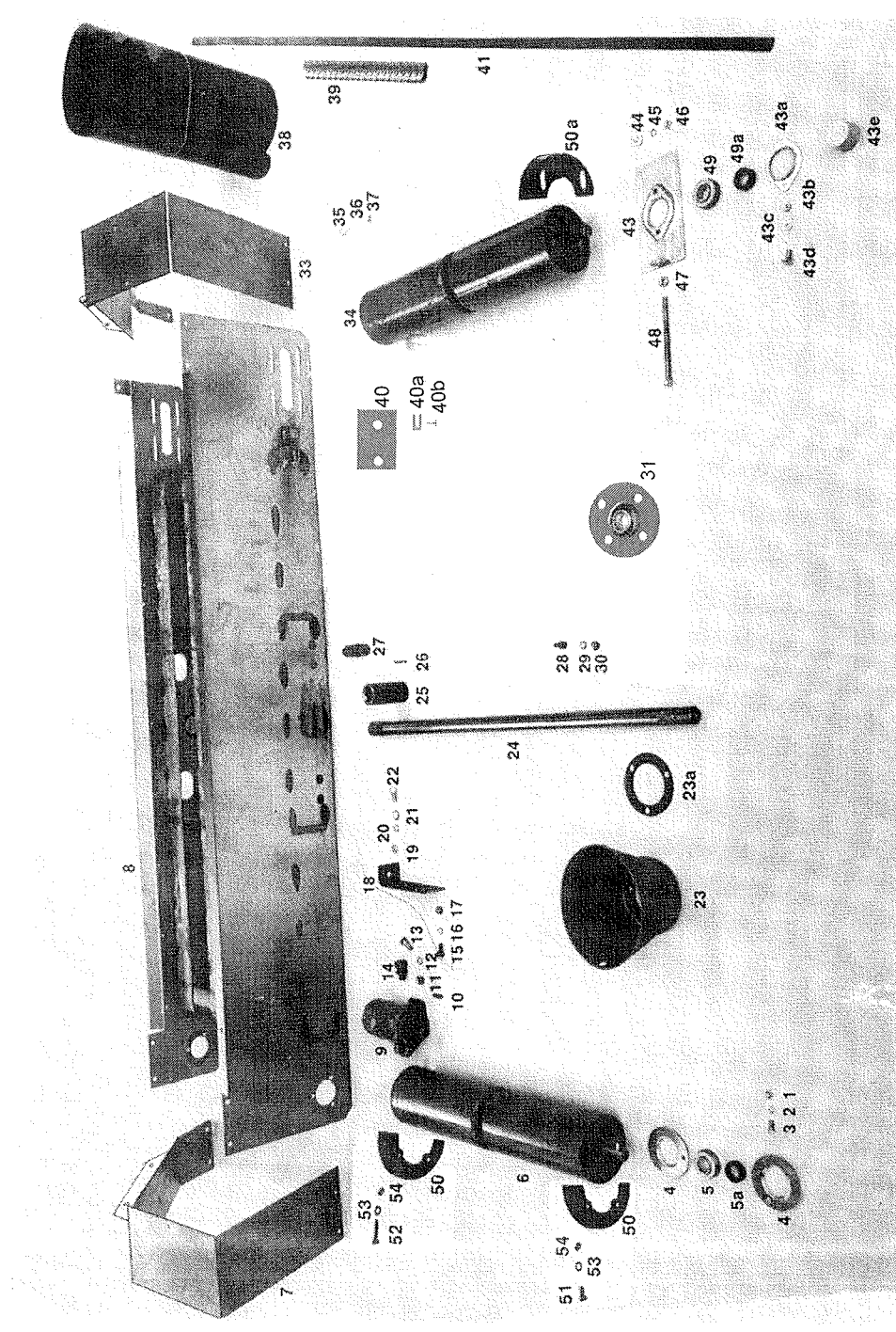


7. DWARSTRANSPORTEUR

CROSS CONVEYEUR

<i>Fig.</i>	<i>Artikel nr.</i>	<i>Omschrijving</i>	<i>Description</i>
1	306.0705	Moer M8	Nut M8
2	316.0703	Sluitring A8,4	Plain washer A8,4
3	301.0801	Bout M8×16	Bolt M8×16
4	401.0170	Lagerflens 25-3 gaats	Flange 25-3 gaats
5	401.0169	Flenslager GRAE 25 NPPB	Bearing GRAE 25 NPPB
6	968.0152	Banddrijfrol	Conveyor roller, driving
7	961.0451	Tunnel re.	Tunnel right
8	960.0481	Frame	Frame
9	355.0034	Hydro-motor 80	Hydromotor 80
10	315.0120	Spie 8×7×32	Key 8×7×32
12	316.0904	Veerring 12 mm	Spring washer 12 mm
13	302.0608	Bout M12×30	Bolt M12×30
14	355.0101	Re. inschroefkopp. AL-15R	Screw in coupling AL-15R
15	302.0601	Bout M10×25	Bolt M10×25
16	316.0705	Sluitring A10,5	Plain washer A10,5
17	306.0701	Moer M10	Nut M10
18	911.0121	Steun Dtp-VL	Support front unl.
19	306.0701	Moer M10	Nut M10
21	316.0705	Sluitring A10,5	Plain washer A10,5
22	302.0601	Bout M10×25	Bolt M10×25
23	900.0228	Beschermtrichter	Protection Cover
23a	935.0685	Ring 100/4	Ring 100/4
24	278.0001	Aandrijfias Laag	Drive shaft low
25	354.0209	Koppelbus 1-3/8"-6	Bush 1-3/8"-6
26	312.0122	Spanstift 6×50	Tension spring pen 6×50
27	355.0127	Rechte schotkoppeling	Bulkhead coupling
28	301.0723	Bout M10×50	Bolt M10×25
29	316.0705	Sluitring A10,5	Plain washer A10,5
30	306.0306	Borgmoer M10	Locking nut M10
31	401.0204	Flenslager RME-35	Bearing flange 35-3 gaats

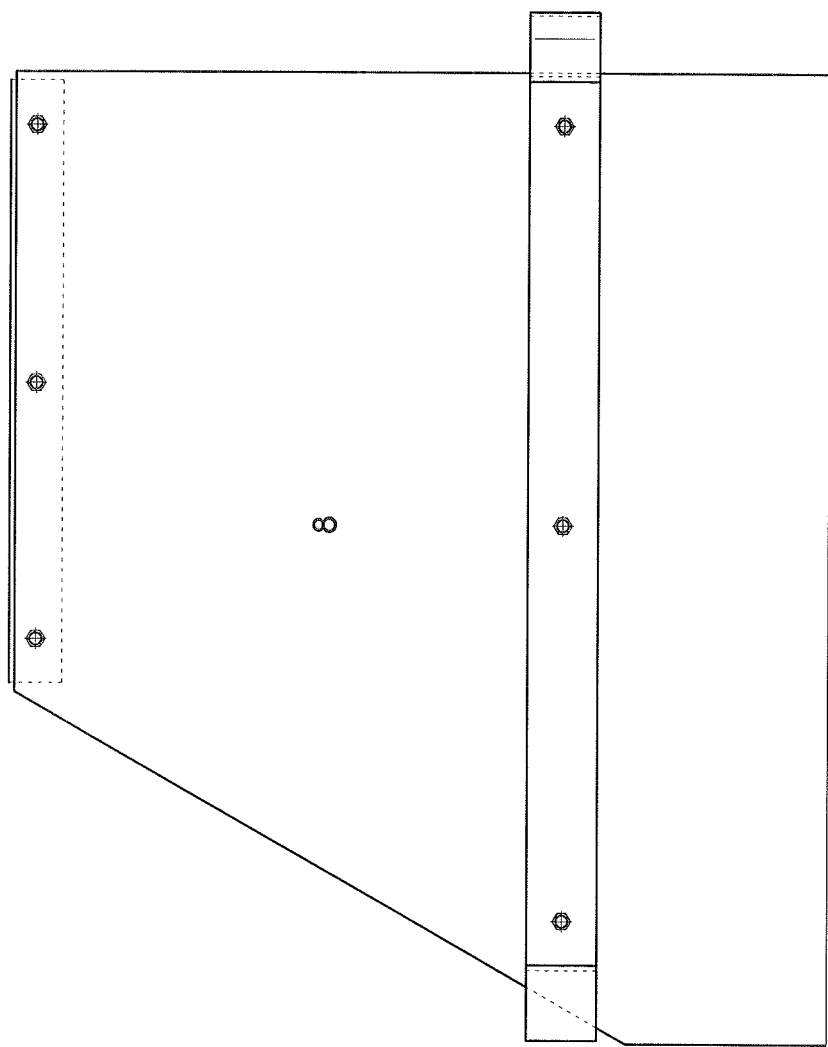
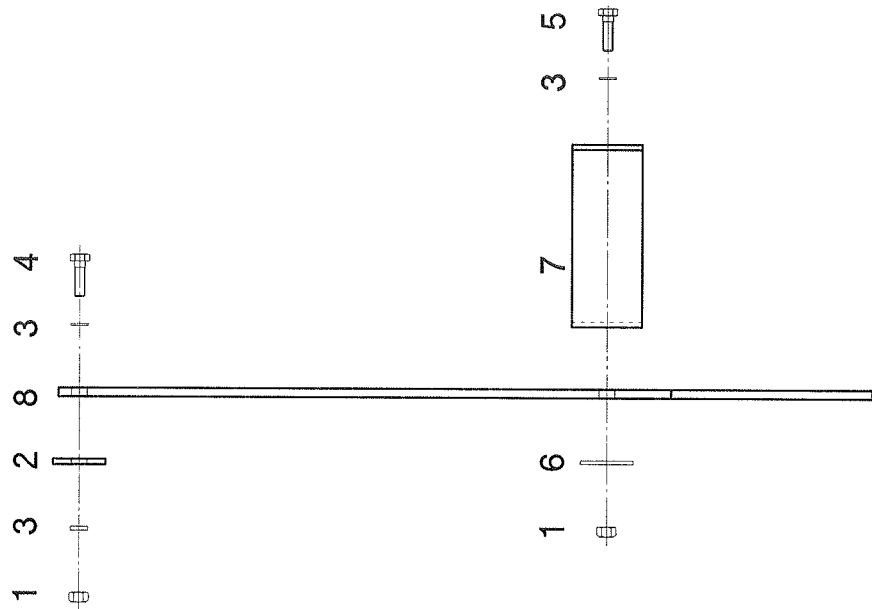
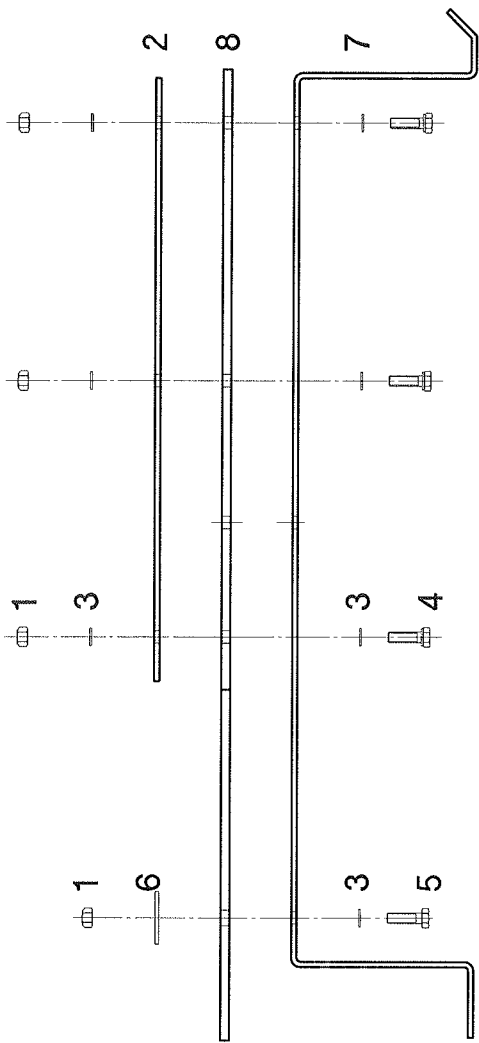
Vervolg op bladzijde 19 - Continued on page 19



VERVOLG DWARSTRANSPORTEUR

CONTINUATION CROSS CONVEYOR

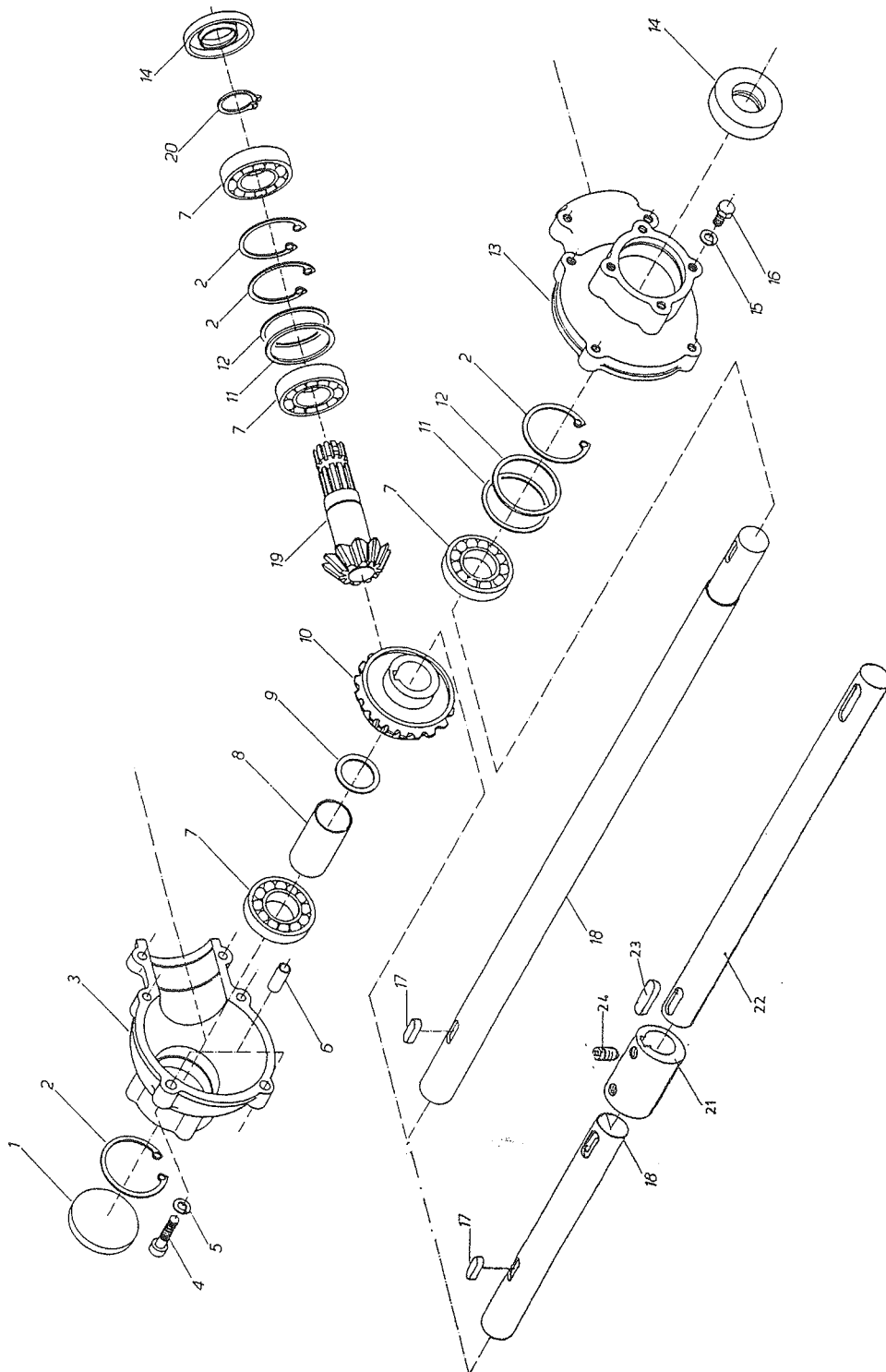
<i>Fig.</i>	<i>Artikel nr.</i>	<i>Omschrijving</i>	<i>Description</i>
33	961.0450	Tunnel li.	Tunnel left
34	968.0151	Bandspanrol	Tape clamping cylinder
35	301.0806	Bout M8×20	Bolt M8×20
36	316.0703	Sluitring A8,4	Plain washer A8,4
37	306.0312	Borgmoer M8	Locking nut M8
38	433.0020	Transportband	Rubber belt
39	433.0019	Riemverbinder	Belt joiner
40	934.0992	Deksel dwarstransporteur	Closing plate
40a	349.0064	Schuifclip Panex	Slide clip Panex
40b	349.0066	Snelschroef met zaaggleuf	Quick screw
41	914.0006	Afdichtstrook	Sealing strip
43	966.0553	Spanlagerhuis, incl. 43a, b, c, d en e.	Bearing housing incl. 43a - e.
44	303.0725	Slotbout M8×16	Bolt M8×16
45	316.0703	Sluitring A8,4	Plain washer A8,4
46	306.0705	Moer M8	Nut M8
47	306.0704	Moer M12	Nut M12
48	302.0936	Cil.kopbout M12×130	Cylinder head bolt M12×130
49	401.0169	Flenslager GRAE 25 NPPB	Bearing GRAE 23 NPPB
50	360.0005	Set afschermringen	Plastic covers
51	302.0617	Bout M8×16	Bolt M8×16
52	302.0619	Bout M8×25	Bolt M8×25
53	316.0905	Veerring 8 mm	Spring washer 8 mm
54	306.0705	Moer M8	Nut M8



8. RUBBER AFDEKPLAAT

RUBBER-COVER PLATE

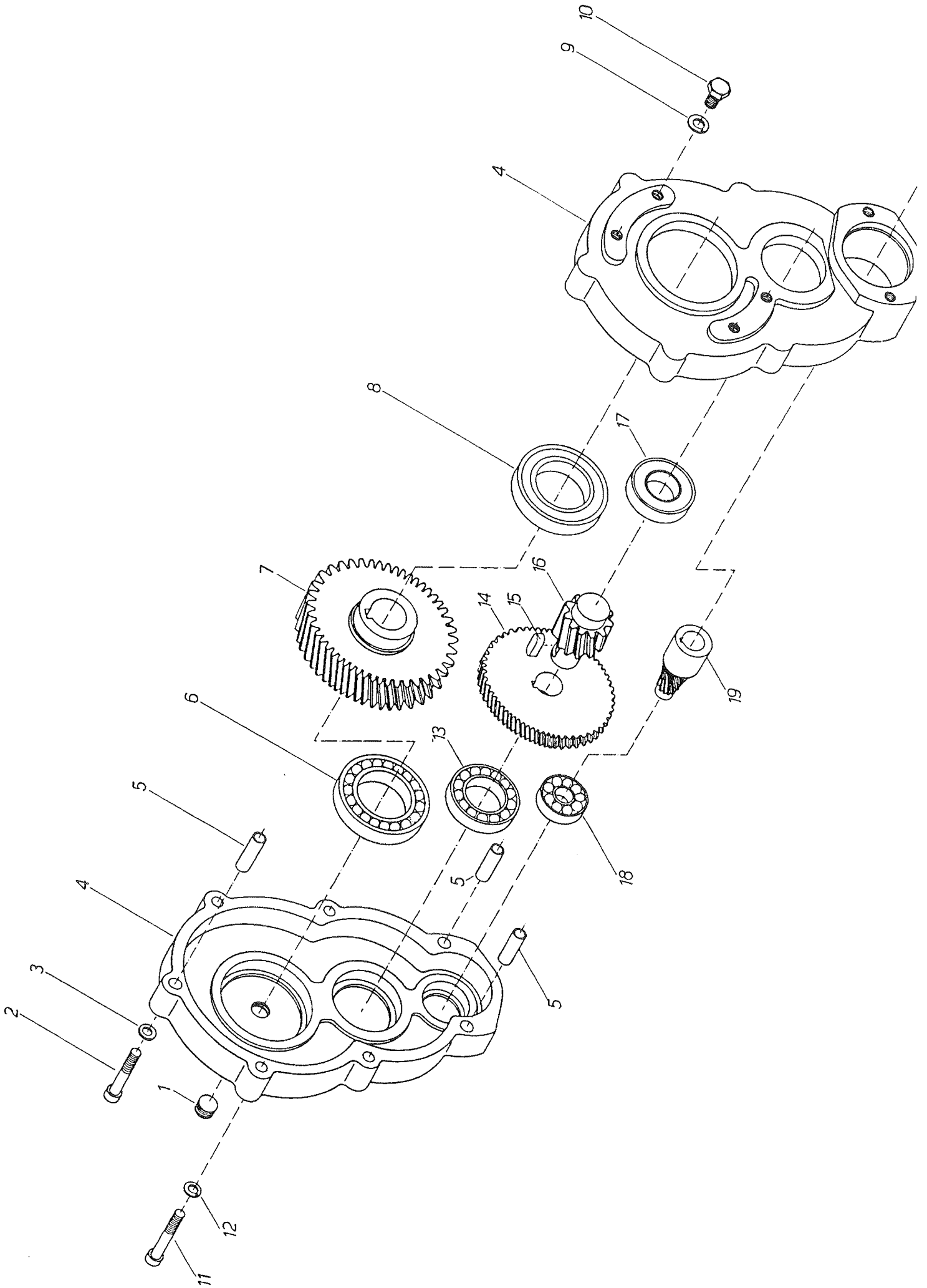
<i>Fig.</i>	<i>Artikel nr.</i>	<i>Omschrijving</i>	<i>Benennung</i>
	953.0740	Rubber afdekplaat compleet links	Rubber-cover plate complete left
	953.0741	Rubber afdekplaat compleet rechts	Rubber-coverplate complete right
1	306.0311	Zelfborgende moer M6	Nut M6
2	913.0232	Klemstrip	Clamping strip
3	316.0708	Sluitring A6,4	Washer plate A6,4
4	301.0827	Bout M6×25	Bolt M6×25
5	301.0820	Bout M6×16	Bolt M6×16
6	316.0802	Sluitplaat 6,4×30	Washer plate 6,4×30
7	913.0233	Aanslagstrip	Stop strip
8	374.0195	Rubber afdekplaat	Rubber-cover plate



9. HAAKSE TANDWIELKAST

RIGHT ANGLE GEARBOX

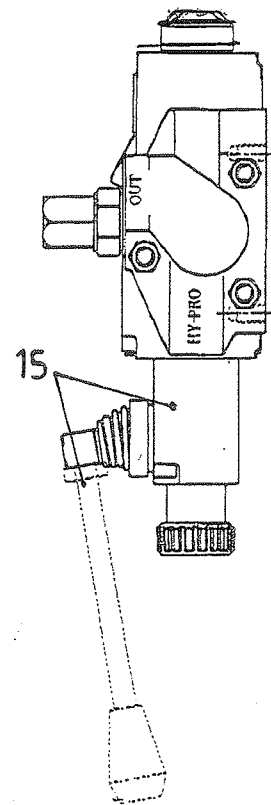
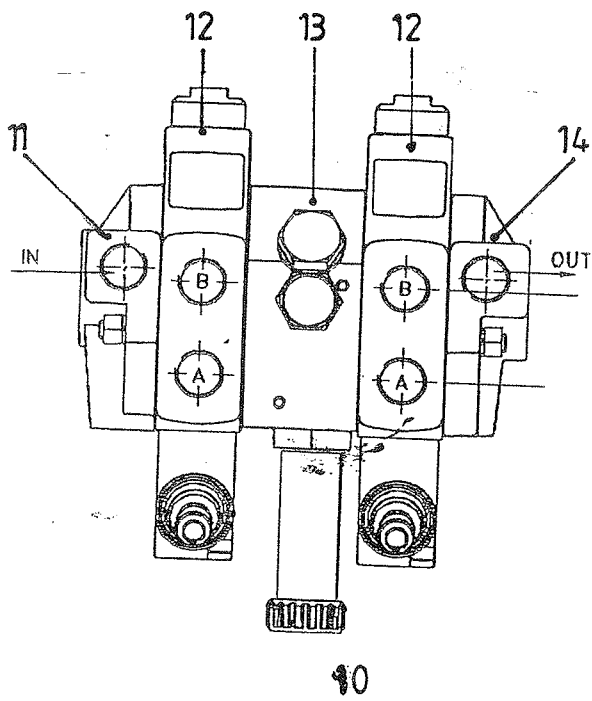
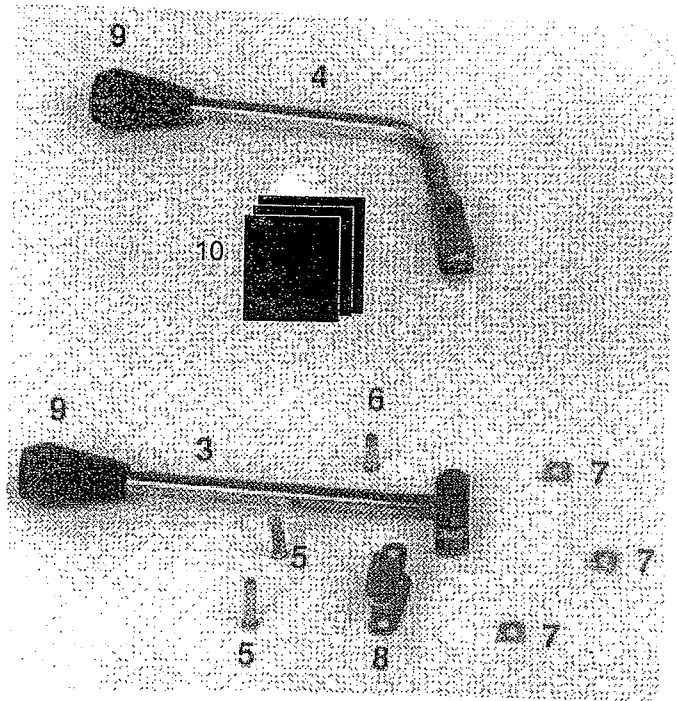
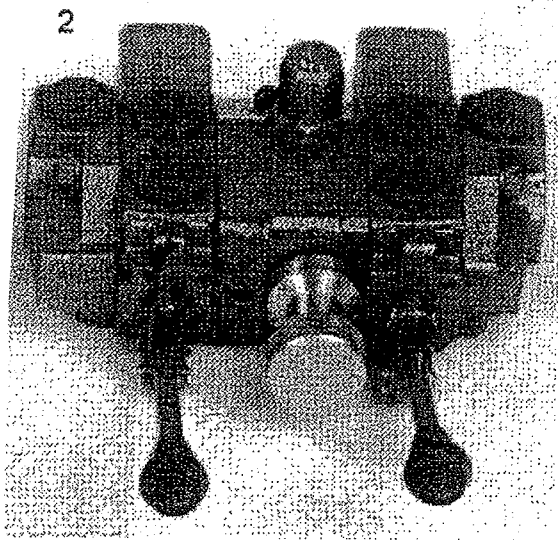
<i>Fig.</i>	<i>Artikel nr.</i>	<i>Omschrijving</i>	<i>Description</i>
	351.0030	Haakse kast cpl. (tot nr. 80.100432)	Gearbox cpl. (to nr. 80.100432)
	351.0043	Haakse kast cpl. (vanaf nr. 80.100433)	Gearbox cpl. (from nr. 80.100433)
1	349.0009	Stofkap	Dust shield
2	313.0203	Seegerring	Safety ring
3	450.0771	Tandwielhuis (incl. 13)	Gearbox (incl. 13)
4	302.0612	Bout M10×50	Bolt M10×50
5a	316.0705	Sluitring A10,5	Plain washer A10,5
5b	316.0906	Veerring 10 mm	Spring washer 10 mm
6	312.0126	Spanhuls	Roll pin
7	401.0174	Kogellager 6208	Ball bearing 6208
8	450.0778	Afstandsbus	Distance bush
9	450.0779	Ring	Ring
10	450.0777	Kegeltandwiel Z=20 (tot nr. 80.100432)	Bevel pinion Z=20 (to nr. 80.100432)
	456.0044	Kegeltandwiel Z=19 (vanaf nr. 80.200433)	Bevel pinion Z=19 (from nr. 80.100433)
11		Opvulring(en)	Shim(s)
12		Opvulring(en)	Shim(s)
13	450.0771	Tandwielhuis (incl. 3)	Gearbox (incl. 3)
14	361.0118	Oliekeerring	Oil seal
15	316.0906	Veerring 10 mm	Spring washer 10 mm
16	301.0805	Bout M10×25	Bolt M10×25
17	315.0119	Spie 12×8×50	Key 12×8×50
18	456.0038	Aandrijfas (tot nr. 80.100432)	Drive shaft (to nr. 80.100432)
	456.0047	Aandrijfas (vanaf nr. 80.100433)	Drive shaft (from nr. 80.100433)
19	450.0776	Kegelrondsel Z=11 (tot nr. 80.100432)	Bevel pinion Z=11 (to nr. 80.100432)
	456.0045	Kegelrondsel Z=17 (vanaf nr. 80.100433)	Bevel pinion Z=17 (from nr. 80.100433)
20	313.0114	Seegerring	Safety ring
21	354.0230	Koppelbus (vanaf nr. 80.100433)	Bushing (from nr. 80.100433)
22	921.0528	Aandrijfas (vanaf nr. 80.100433)	Drive shaft (from nr. 80.100433)
23	315.0119	Spie 12x8x50 (vanaf nr. 80.100433)	Key 12x8x50 (from nr. 80.100433)
24	304.0114	Stelschroef M10x10 (vanaf nr. 80.100433)	Adj.screw M10x10 (from nr. 80.100433)



10. DRIJWERK

GEARBOX

<i>Fig.</i>	<i>Artikel nr.</i>	<i>Omschrijving</i>	<i>Description</i>
	351.0024	Zijkast 45 compl.	Gearbox 45 complete
1	381.0111	Plug M20×1,5	Plug M20×1,5
2	302.0013	Cilinderbout M10×65	Blot M10×65
3	316.0906	Veerring 10 mm	Spring washer 10 mm
4	450.0766	Tandwielkast	Housing assy
5	312.0127	Spanhuls	Roll pin
6	401.0176	Kogellager 6013	Ball bearing 6013
7	456.0043	Tandwiel Z=45 ø45	Sprocket Z = 45 ø 45
8	401.0177	Kogellager 6013-2RS	Ball bearing 6013-2RS
9	316.0917	Veerring C12,5 mm	Spring washer C12,5 mm
10	301.0807	Bout M12×25	Bolt M12×25
11	302.0014	Cilinderbout M10×70	Bolt M10×70
12	316.0705	Sluitring A10,5	Washer A10,5
13	401.0118	Kogellager 6009	Ball bearing 6009
14	450.0769	Tandwiel Z=59	Sprocket Z=59
15	315.0103	Spie 8×7×30	Key 8×7×30
16	450.0768	Tandronde Z=11	Bevel pinion Z=11
17	401.0175	Kogellager 6207-2RS	Ball bearing 6207-2RS
18	451.0031	Kogellager 6304	Ball bearing 6304
19	450.0767	Tandronsel	Bevel pinion



11. STUURBLOK OUD MODEL

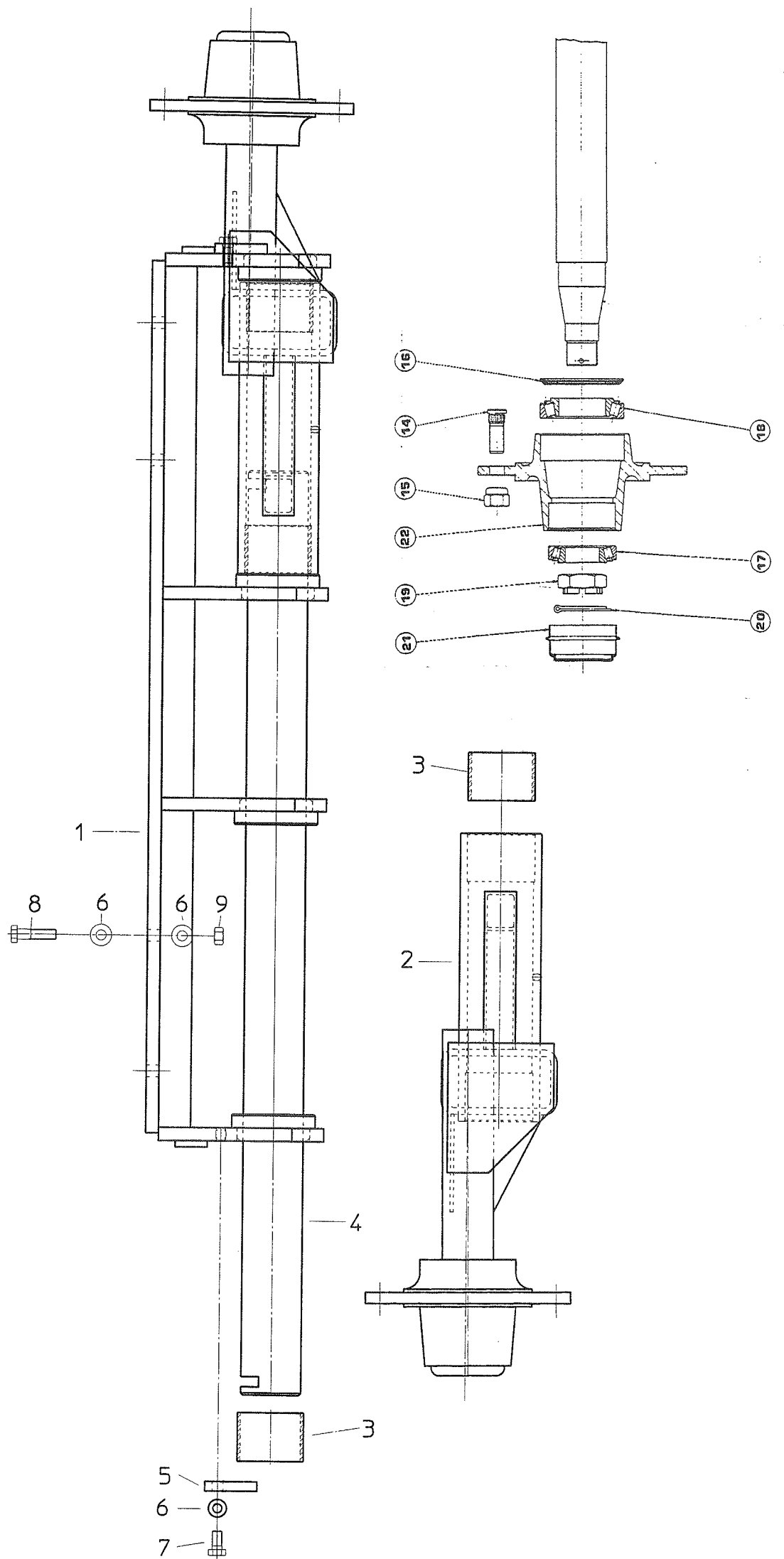
CONTROLE UNIT OLD MODEL

<i>Fig.</i>	<i>Artikel nr.</i>	<i>Omschrijving</i>	<i>Description</i>
2	355.0064	Stuurblok dubbel	Control Unit
3	454.0035	Handel recht	Lever Straight
4	454.0034	Handel 90°	Level 90°
5	454.0032	Scharnierpen lang	Long clevis pin
6	454.0031	Scharnierpen kort	Short clevis pin
7	454.0048	Borgclip	Spring clip
8	454.0037	Tussenschakel	Coupling link
9	454.0036	Knop	Knob

11. STUURBLOK NIEUW MODEL

CONTROLE UNIT NEW MODEL

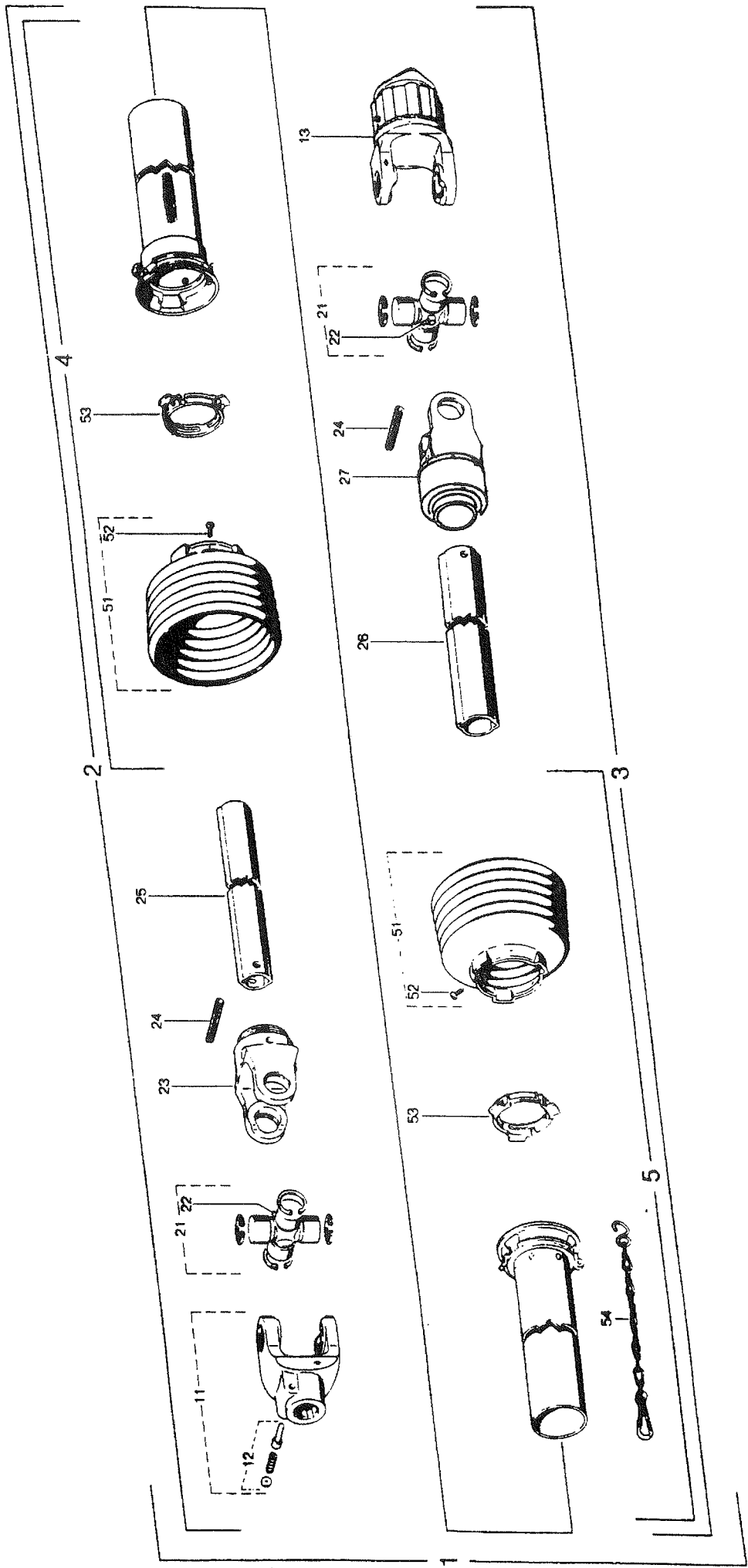
<i>Fig.</i>	<i>Artikel nr.</i>	<i>Omschrijving</i>	<i>Description</i>
10	355.0064	Stuurblok 2V-1R	Control Unit 2V-1R
11	454.0301	Inlaat-sectie	Inlet cover
12	454.0302	Schuif-sectie zonder handel	Flow section without lever
13	454.0305	Stroomregeling met overdruk 90-bar cpl.	Flow control unit 90bar cpl.
13a	454.0033	Stroomregelaar met knop	Flow control with knob
14	454.0309	Uitlaat-sectie	Outlet cover
15	454.0303	Handel-unit cpl.	Lever-unit cpl.
15a	454.0317	Handel met knop	Level with Knob
15b	454.0036	Knop op handel	Knob on lever
15c	454.0052	Beschermhoes	Protection cover
-	454.0090	Set afdichtingen	Seal kit



12. TANDEM

TANDEM

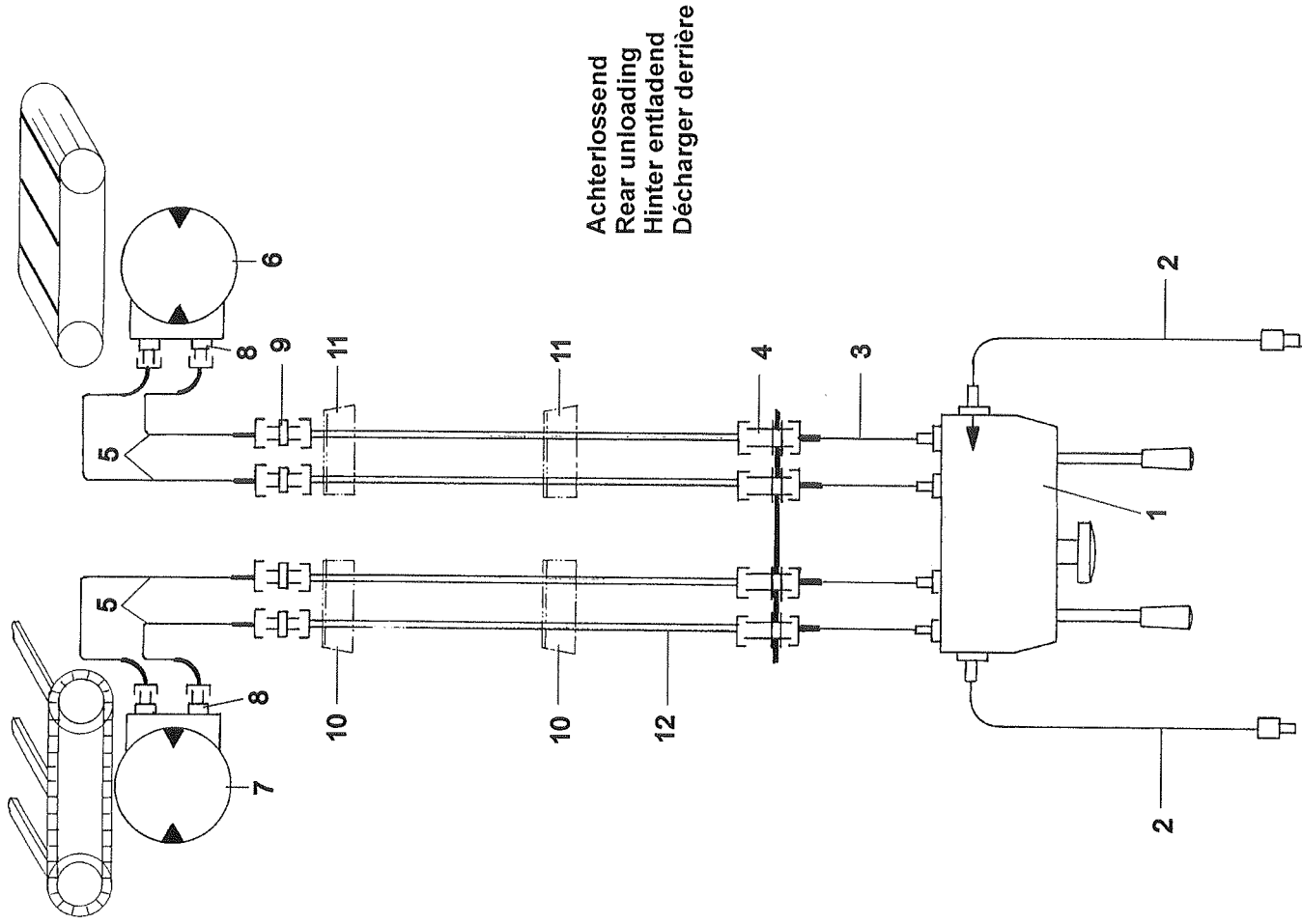
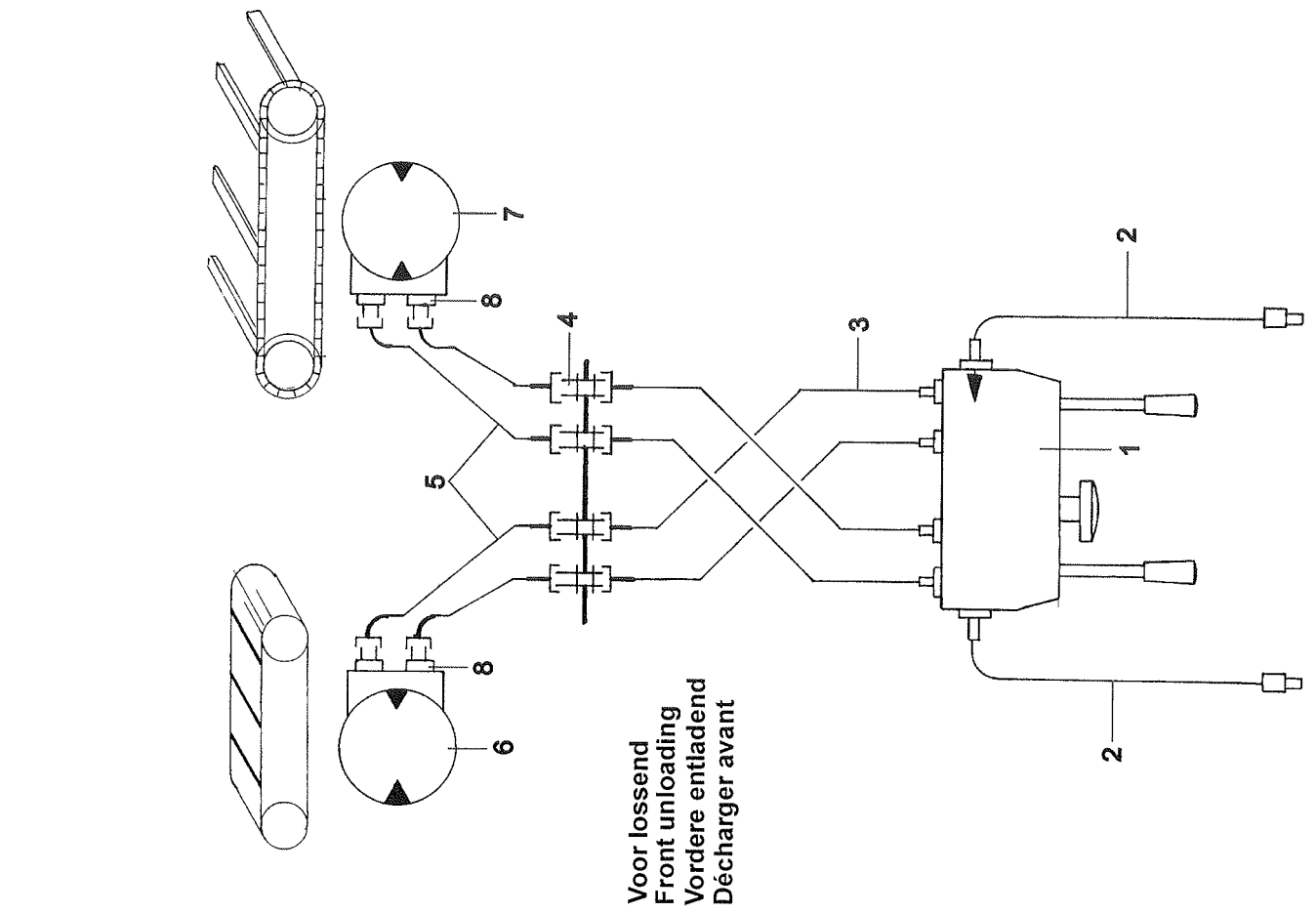
<i>Fig.</i>	<i>Artikel nr.</i>	<i>Omschrijving</i>	<i>Description</i>
1	961.0703	Tandembok	Tandemtrestle
2	961.0704	Tandemarm	Tandemarm
3	402.0160	Lagerbus	Bearing bush
4	921.0403	Pendelas	Axle
5	912.0403	Borgstrip	Locking strip
6	316.0707	Sluitplaat A17	Plain washer A17
7	301.0825	Bout M16x30	Bolt M16x30
8	301.0761	Bout M16x60	Bolt M16x60
9	306.0706	Borgmoer M16	Locking nut M16
14	450.0620	Wielbout M20×1,5 L=60	Wheel bolt M20×1,5 L=60
15	450.0630	Wielmoer M20×1,5 vlak	Wheel nut M20×1,5 vlak
15a	450.0631	Bolle veerring 20 mm	Spring washer 20 mm
16	452.0364	Dichtring 915 PG 75/130	Sealing ring 915 PG 75/130
17	401.0145	Kegellager buiten 32212	Conical bearing outer 32212
18	401.0196	Kegellager binnen 32215	Conical bearing inner 32215
19	452.0358	Kroonmoer M48×1,5-75	Castel nut M48×1,5-75
21	452.0354	Naafdop 912T 110	Hub cap 912T 110
22	452.0311	Wielnaaf 904L8 110/130	Hub 904L8 110/130



13. AFTAKAS

P.T.O.SHAFT

<i>Fig.</i>	<i>Artikel nr.</i>	<i>Omschrijving</i>	<i>Description</i>
1	354.0133	Aftakas W2300-SD15 K34M (tot nr. 80.200459)	PTO-shaft W2300-SD15 K34M (to nr. 80.200459)
	354.0183	Aftakas W2300-SD15 EK64/1 (vanaf nr. 80.200460)	PTO-shaft W2300-SD15 EK64/1 (from nr. 80.200460)
2		Binnenste buis	Inner bush
3		Buitenste buis	Outer bush
4	455.0020	Buitenste bescherm buis	Outer guard bush
5	455.0021	Binnenste bescherm buis	Inner guard bush
11	455.0026	Gaffel compl.	Quick-disconnect compl.
13	455.0103	Slipkoppeling K34-1050Nm (tot nr. 80.20000459)	Star ratchet clutch K34-1050Nm (to nr. 80.200459)
	455.0127	Nokkenschakelkopp. EK64/1R-1300 Nm (vanaf nr. 80.200460)	Cam-type clutch EK64/1R-1300Nm (from nr. 80.200460)
21	455.0028	Kruisstuk compl.	Cross and bearing kit compl.
23	455.0030	Profielgaffel	Profile Yoke
25	455.0019	Profielbuis	Profile bush
26	455.0018	Profielbuis	Profile bush
27	455.0031	Profielgaffel	Profile Yoke
51	455.0014	Beschermings trechter	Guard cone
53	455.0016	Glijring	Bearing ring
54	450.0035	Borgketting	Safety shain



14. HYDRAULISCHE BESTURING

HYDRAULIC STEERING

<i>Fig.</i>	<i>Artikel nr.</i>	<i>Omschrijving</i>	<i>Description</i>
1	355.0064	Stuurblok 2V-1R	Control unit 2V-1R
	355.0626	Stuurblok 2V-2R	Control unit 2V-2R
2	417.0513	Hydr. slang ½"-1500	Hydr. hose ½-1500
3	417.0514	Hydr. slang ½"-2000	Hydr. hose ½-2000
4	355.0127	Schotkoppeling 5VL-15	Coupling 5VL-15
5	417.0542	Hydr. slang ½"-950 40L	Hydr. hose ½-950 40L
	417.0510	Hydr. slang ½"-1150 40-50-60L	Hydr. hose ½-1150 40-50-60L
	417.0511	Hydr. slang ½"-1250 60-70-80	Hydr. hose ½-1250 60-70-80
6	355.0034	Hydromotor-dwarsband	Hydromotor Rubber belt
7	355.0035	Hydromotor-bodemketting	Hydromotor-Chain
8	355.0111	Koppeling AL-15R	Coupling AL-15R
9	355.0118	Tussenkoppeling	Coupling
10	935.0937	Leidingsteun li.	Carr. support left
11	935.0938	Leidingsteun re.	Carr. support right
12	262.0044	HD. buis 15×1,5	Bush 15×1,5