

**Onderdelen catalogus  
Spare parts catalogue  
Erzatzteilliste**



Bouwjaar 2010

Versie 10.1

***Feedo***

**50-60-60L-70-80-100**





# Inhoudsopgave

<b>Bestellen onderdelen / Ordering spare parts / Bestellung Ersatzteilen</b>	<b>v</b>
<b>1. Onderframe / Chassis / Unterrahmen</b>	<b>6</b>
<b>2. Bovenframe / Subframe / Oberrahmen</b>	<b>8</b>
<b>3. Draagbuizen / Carrying tube / Tragrohr</b>	<b>10</b>
<b>4. Bordopbouw / Set boards / Bordensatz</b>	<b>12</b>
4.1 <i>Borden set VL / Set boards VL / Satz bordwände VL</i>	12
4.2 <i>Borden set VL / Set boards VL / Satz bordwände VL</i>	14
4.3 <i>Zijborden / Sideboards / Seitenwände</i>	16
4.4 <i>Opzetborden 3 walsen / Upper steelboards 3 beaters / Aufsatzwände 3 walzen</i>	18
4.5 <i>Kooiconstructie / Cage-construction / Keafig Konstruktion</i>	20
<b>5. Aandrijflijn / Drive shaft fitted / Antriebswelle</b>	<b>22</b>
5.1 <i>Voorlossend / front discharge / vorderentlöschend</i>	22
5.2 <i>Achterlossend / rear discharge / hinterentlöschend</i>	24
5.3 <i>Haakse tandwielkast / Right angle gearbox / Winkelgetriebe</i>	26
<b>6. Verdeelwalsen / Beaters / Verteilerwalzen</b>	<b>28</b>
6.1 <i>2 walsen / 2 beaters / 2 walzen</i>	28
6.2 <i>3 walsen / 3 beaters / 3 walzen</i>	30
<b>7. Dwarstransporteur / Cross conveyer / Querförderband</b>	<b>32</b>
7.1 <i>Dwarstransporteur / Cross conveyer / Querförderband</i>	32
7.2 <i>Afsluitplaat / Cover plate / Abdichtung</i>	34
<b>8. Hydrauliek / Hydraulik / Hydraulik</b>	<b>36</b>
8.1 <i>Console stuurblok / Console control unit / Stützbalken regelventil</i>	36
8.2 <i>Hydrauliek schema / Hydraulik layout / Hydraulik schema</i>	38
8.3 <i>Afsluitplaat / Cover plate / Abdichtung</i>	40
<b>9. Wielassen / Axles / Radachse</b>	<b>42</b>
9.1 <i>Ongeremde wielas / unbraked axle / Radachse ongebremsd (50-80)</i>	42
9.2 <i>Geremde wielas / Brake Axle / Radachse gebremst (50-80)</i>	44
9.3 <i>Geremde wielas / Brake Axle / Radachse gebremst (100)</i>	46
9.4 <i>Wielassen oplooprem / autoreverse braked axle / radachse Ruckfahrautomatik (50-80)</i>	48
9.5 <i>Tandem Australië</i>	50
<b>10. Opties / Options / Sonderausstattungen</b>	<b>52</b>
10.1 <i>Weeginstallatie / Weighing unit / Weigeeinrichtung</i>	52
10.2 <i>Mengwals / Mixing-beater / Mischwalze</i>	54
10.3 <i>Steunpoot / Stanchion support / Stützfuß (Australia)</i>	56
10.4 <i>Handrem / Handbrake / Bremshebel</i>	56
10.5 <i>Verlichting / Illumination / Beleuchtung</i>	58



# Bestellen onderdelen / Ordering spare parts / Bestellung Ersatzteilen

## Bestelling

Indien u onderstaande regels opvolgt bij het bestellen van onderdelen, bent u verzekerd van een snelle en juiste levering.

1. Vermeld model, bouwjaar en serienummer van de wagen.
2. Vermeld het volledig onderdelennummer, zowel als de omschrijving daarvan (indien bekend).
3. Vermeld de manier van verzending.
4. Het verdient tevens aanbeveling om bij bestelling van wielsonderdelen ook het wielastype op te geven. Dit staat op het typeplaatje van de wielas.

Onderdelen zijn te bestellen bij:

SCHUITEMAKER Machines B.V. Rijssen - Holland  
Postbus 219 - 7460 AE Rijssen - Holland  
Tel: 0548 - 51 41 25  
Fax: 0548 - 52 13 86  
Afd. Spare Parts  
e-mail: spareparts@SR-schuitemaker.nl

---

## Ordering

If you follow the rules stated below when ordering spare parts, you will be assured of a fast and correct delivery.

1. State the model, year of construction and serial number of your Rapide
2. State both the full number of the part (if known) and the description.
3. State how the part needs to be despatched.
4. When ordering wheel axle parts, it is also advisable to state the wheel axle type. This can be found on the type plate of the wheel axle.

The numbers of the parts of the SCHUITEMAKER-wagons can be found in the first column below the heading *SR-no.* These can be ordered from:

SCHUITEMAKER Machines B.V. Rijssen – The Netherlands  
P. O. box 219 - 7460 AE Rijssen – The Netherlands  
Tel: +31 - 548 - 514125  
Fax: +31 - 548 - 521386  
Spare Parts  
e-mail: spareparts@SR-schuitemaker.nl

---

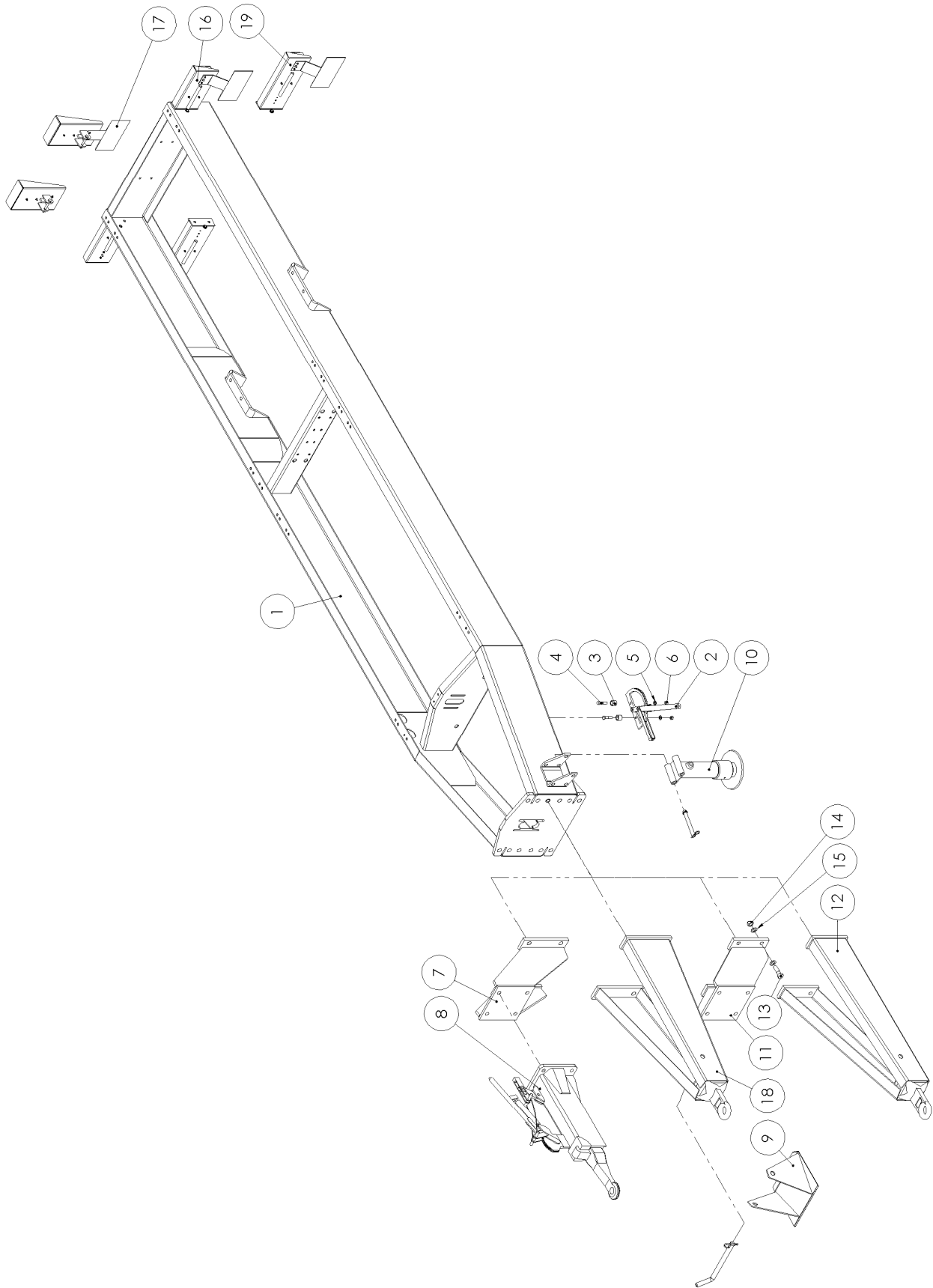
## Bestellung

Wenn Sie die folgende Vorschriften bei der Bestellung von Ersatzteilen beachten, können Sie sicher sein, daß die Lieferung korrekt und schnell erfolgt.

1. Geben Sie das Modell und die Seriennummer des Wagens an.
2. Geben Sie die vollständige Ersatzteilnummer und die Benennung des Ersatzteiles an.
3. Geben Sie die Art des Transports an.
4. Wann Sie Ersatzteile für Radachsen bestellen, vermelden Sie bitte den Typ der Achse. Dieser ist angegeben auf dem Typenschild der Achse.

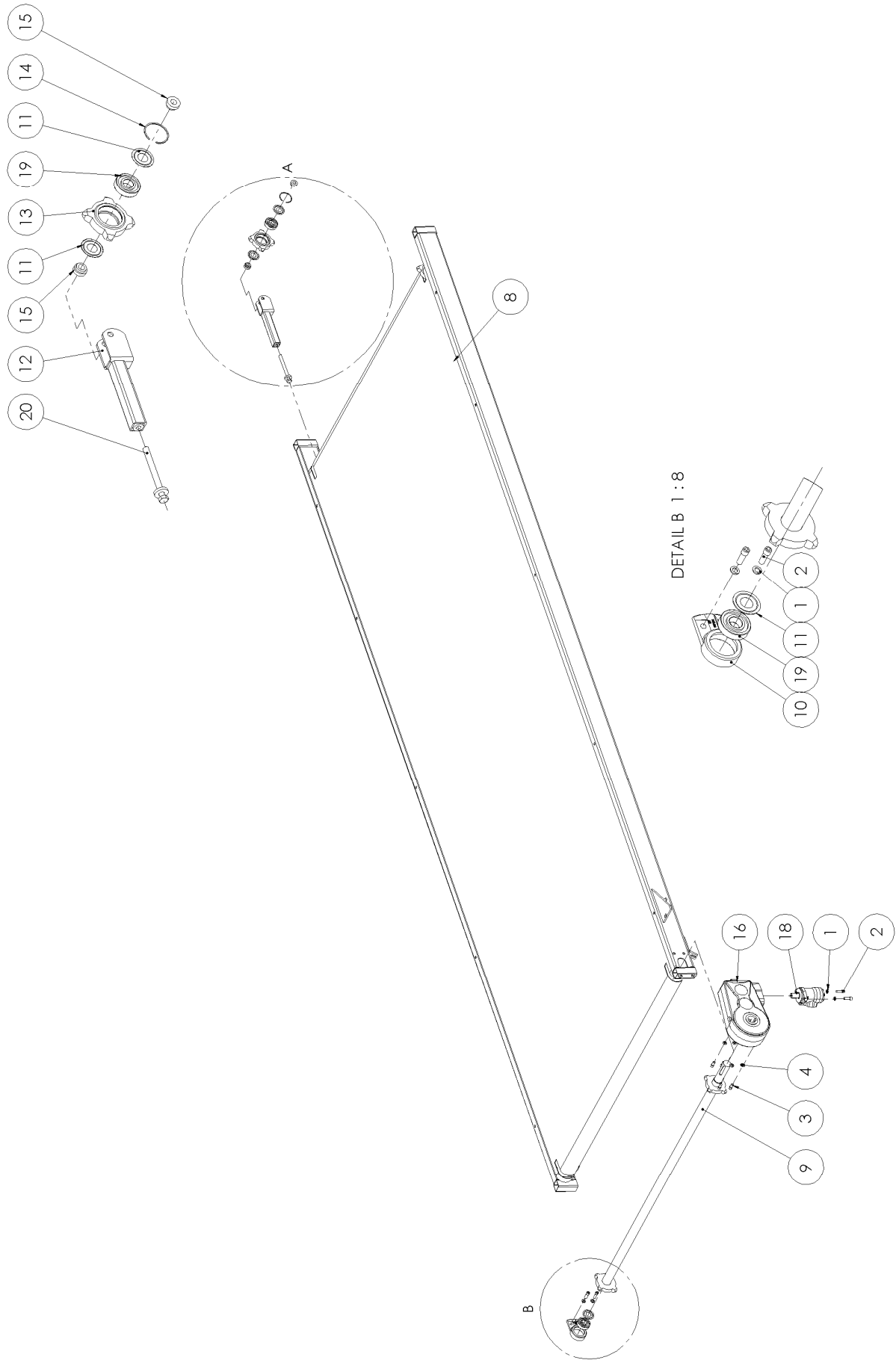
Ersatzteilen können Sie bestellen bei:

Schuitemaker Machines B.V. Rijssen - Holland  
Postbus 219 - 7460 AE Rijssen - Holland  
Tel: +31 - 0548 514125  
Fax: +31 - 0548 521386  
Abteilung: Ersatzteillager  
e-mail: spareparts@SR-schuitemaker.nl



## 1. Onderframe / Chassis / Unterrahmen

<b>Nr.</b>	<b>Artikel nr.</b>	<b>Omschrijving</b>	<b>Description</b>	<b>Benennung</b>
1	969.3801	Onderframe Feedo 50/60	Subframe Feedo 50/60	Unterrahmen 50/60
	969.3802	Onderframe Feedo 60L	Subframe Feedo 60L	Unterrahmen 60L
	969.3803	Onderframe Feedo 70	Subframe Feedo 70	Unterrahmen 70
	969.3804	Onderframe Feedo 80/100	Subframe Feedo 80/100	Unterrahmen 80/100
2	462.0118	Mathiaurem	Mathiaut brake	Mathiaut remse
	378.0189	Nylon koord	Nylon rope	Nylon koord
3	925.0522	Buis 30x4.5 L=25	Bush 30x4.5 L=25	Büchse 30x4.5 L=25
4	301.0735	Bout M12x55 (8.8) Ev	Bolt M12x55 (8.8) Ev	Bolzen M12x55 (8.8) Ev
5	316.0702	Sluitring A13 Ev	Washer A13 Ev	Scheibe A13 Ev
6	306.0302	Zelfb. moer M12 (8) Ev	Locking nut M12 (8) Ev	Sicherungsmutter M12 (8) Ev
7	969.3834	Verloopbok trekkop-300 DId (70-80)	Hitch adapter-300 DId	Zugdeihsel-300 DId
8	462.0149	Oplooprem AVE-2000 (50-80)	Overrun brake AVE-2000	Auflaufbremse AVE-200
	461.0160	Bus in trekkoog	Bush for draw eye	Buchse für Zugöse
	450.0998	Afdekkapje	Cover	Schutzkappe
	450.0948	Schokdemper voor oploofunctie	Shock absorber	Stosdämpfer für Uaflaufstelle
	450.0949	Gasveercilinder handremhefboom	Gaspressure cilinder handbrake	Gasfederzylinder Handbremshebel
	452.0412	Steurol	Supporting roll	Stützrollen
9	960.0417	Schommelsteun Feedo	Skid	Stütze
	921.0191	Grendel	Latch	Riegel
	375.0104	Steekborgveer 5mm	Spring clip 5mm	Sicherungsstecker 5mm
10	355.0451	Hydr. steunpoot 65 S=250mm	Hydr. Support 65 S=250mm	Hydr. Stützfuß 65 S=250
	454.0059	Set afdichtingen (355.0451)	Sealing set (355.0451)	Dichtungssatz (355.0451)
	454.1202	Set afdichtingen (355.0049)	Sealing set (355.0049)	Dichtungssatz (355.0049)
	450.0810	Scharnierpen	Swing bolt	Scharnierbolz
	375.0103	Steekborgveer 3mm	Sealing spring 3mm	Sicherungsstecker 5 mm
11	969.3887	Verloopbok trekkop-230 DId (50-60L)	Hitch adapter-230 DId	Zugdeihsel-230 DId
12	969.3886	Trekkop Feedo-230 (50-60L)	Hitch Feedo-230	Zugdeihsel Feedo-230
13(1)	301.0779	Bout M20x1,5x70 (8.8) Ev (50-60L)	Bolt M20x1,5x70 (8.8) Ev	Bolzen M20x1,5x70 (8.8) Ev
14(1)	306.0309	Zelfb. moer M20x1,5 (8) Ev (50-60L)	Locking nut M20x1,5 (8) Ev	Sicherungsmutter M20x1,5 (8) Ev
15(1)	316.0725	Sluitring A21 Ev (50-60L)	Washer A21 Ev	Scheibe A21 Ev
13(2)	301.0790	Bout M24x2 L=75 (8.8) Ev (70-100)	Bolt M24x2 L=75 (8.8) Ev	Bolzen M24x2 L=75 (8.8) Ev
14(2)	306.0333	Zelfb. moer M24x2 (8) Ev (70-100)	Locking nut M24x2 (8) Ev	Sicherungsmutter M24x2 (8) Ev
15(2)	316.0727	Sluitring A26 Ev (70-100)	Washer A26 Ev (70-100)	Scheibe A26 Ev (70-100)
16	983.0295	Verlichting Feedo VL-DId (50-60L)	Illumination Feedo SVL-DId	Beleuchtung Feedo SVL-DId
17	983.0297	Verlichting Feedo AL-DId (50-100)	Illumination Feedo AL-DId	Beleuchtung Feedo AL-DId
18	969.3836	Trekkop Feedo-300 (70-100)	Hitch Feedo-300	Zugdeihsel Feedo-300
	969.3912	Trekkop Feedo-300 DId (100)	Hitch Feedo-300 DId	Zugdeihsel Feedo-300 DId
19	983.0296	Verlichting Feedo VL-DId (60-100)	Illumination Feedo VL-DId	Beleuchtung Feedo VL-DId





## 2. Bovenframe / Subframe / Oberrahmen

Nr.	Artikel nr.	Omschrijving	Description	Benennung
1	316.0904	Veerring M12 Ev	Spring washer M12 Ev	Federring M12 Ev
2	302.0615	Cil.kopbout M12x35 (8.8) Ev	Cylinder head bolt M12x35 (8.8) Ev	Zylinder Bolzen M12x35 (8.8) Ev
3	302.0630	Cil.kopbout M12x25 (8.8) Ev	Cylinder head bolt M12x25 (8.8) Ev	Zylinder Bolzen M12x25 (8.8) Ev
4	316.0917	Bolle Veerring M12	Round spring washer M12 Ev	Kugel Federring M12 Ev
5	316.0901	Veerring M16 Ev	Spring washer M16 Ev	Federring M16 Ev
6	301.0745	Bout M16x70 (8.8) Ev	Bolt M16x70 (8.8) Ev	Bolzen M16x70 (8.8) Ev
7	306.0702	Moer M16 (8) Ev	Nut M16 (8) Ev	Mutter M16 (8) Ev
8	969.3807	Bovenframe FE-1640 (50)	Subframe FE-1640	Oberrahmen FE-1640
	969.3808	Bovenframe FE-1644 (60L)	Subframe FE-1644	Oberrahmen FE-1644
	969.3809	Bovenframe FE-1940 (60)	Subframe FE-1940	Oberrahmen FE-1940
	969.3810	Bovenframe FE-1944 (70)	Subframe FE-1944	Oberrahmen FE-1944
	969.3811	Bovenframe FE-1952 (80)	Subframe FE-1952	Oberrahmen FE-1952
	969.3835	Bovenframe FE-2252 (100)	Subframe FE-2252	Oberrahmen FE-2252
9	965.0758	Transportkettingas 16 (50/60L)	Shaft with sprockets 16	Welle mit Kettenrädern 16
	960.0418	Transportkettingas 1940 (60)	Shaft with sprockets 1940	Welle mit Kettenrädern 1940
	960.0420	Transportkettingas 1945 (70/80)	Shaft with sprockets 1945	Welle mit Kettenrädern 1945
	968.0361	Transportkettingas 2245 (100)	Shaft with sprockets 2245	Welle mit Kettenrädern 2245
10	941.0086	Glandlagerhuis	Bearing house	lagergehäuse
11	361.0119	Nilosring 6306 AV	Nilos-ring 6306 AV	Nilos-ring 6306 AV
12	967.0581	Kettingspanner M16 Dld.	Chain tensioner M16 Dld.	Kettenspanner M16 Dld.
13	942.0029	Kettingspanwiel PAZ4HOL100T	Chain sprocket PAZ4HOL100T	Kettenspannrads PAZ4HOL100T
14	313.0401	Snapping SB 72	Locking ring AB72	Sicherungsrings SB 72
15	925.0481	Klemmbush	Clamping bush	Klemmbüchse
16	351.0111	Zijkast bodemketting li D=45 (70-100)	Gear box li D=45	Getriebe li D=45
	351.0110	Zijkast bodemketting li D=40 (50-60L)	Gear box li D=40	Getriebe li D=40
17	315.0121	Inlegspie 14x9x80	Key 14x9x80	Passfeder 14x9x80
18a	355.0035	Hydromotor OMP-160 HPS	Hydromotor OMP-160 HPS	Hydro motor OMP-160 HPS
18b*	355.0037	Hydromotor OMP-200 HPS	Hydromotor OMP-200 HPS	Hydro motor OMP-200 HPS
	454.0260	Afdichtingset OMP/OMR-HP 8	Set of seals OMP/OMR-HP 8	Dichtungssatz OMP/OMR-HP 8
19	401.0107	Kogellager 6306-2RSR	Ball bearing 6306-2RSR	Kugellager 6306-2RSR
20	303.0958	Spanbout M16 bodemketting 869	Tension bolt M16 floor chain 869	Spanbolzen M16 Bodenkette 869
-	960.0448	Bodemketting Feedo 50	Floor chain Feedo 50	Bodenkette Feedo 50
-	967.0632	Bodemketting Feedo 60L	Floor chain Feedo 60L	Bodenkette Feedo 60L
-	960.0493	Bodemketting Feedo 60	Floor chain Feedo 60	Bodenkette Feedo 60
-	960.0494	Bodemketting Feedo 70	Floor chain Feedo 70	Bodenkette Feedo 70
-	960.0495	Bodemketting Feedo 80	Floor chain Feedo 80	Bodenkette Feedo 80
-	960.0999	Bodemketting Feedo 100	Floor chain Feedo 100	Bodenkette Feedo 100
-	431.0122	Verbindingsschalm (Feedo 50-80)	Outer link (Feedo 50-80)	Außerkettengleid (Feedo 50-80)
-	431.0153	Verbindingsschalm (Feedo 100)	Outer link (Feedo 100)	Außerkettengleid (Feedo 100)
-	965.0761	Kettingstaaf Feedo 50, 60L	Chain bar Feedo 50, 60L	Kettenleiste Feedo 50, 60L
-	960.0489	Kettingstaaf Feedo 70, 80	Chain bar Feedo 70, 80	Kettenleiste Feedo 70, 80
-	960.0694	Kettingstaaf Feedo 100	Chain bar Feedo 100	Kettenleiste Feedo 100

\* 18b alleen voor Feedo 80 Australie + Feedo 100

\* 18b only user for Feedo 80 Australia + Feedo 100

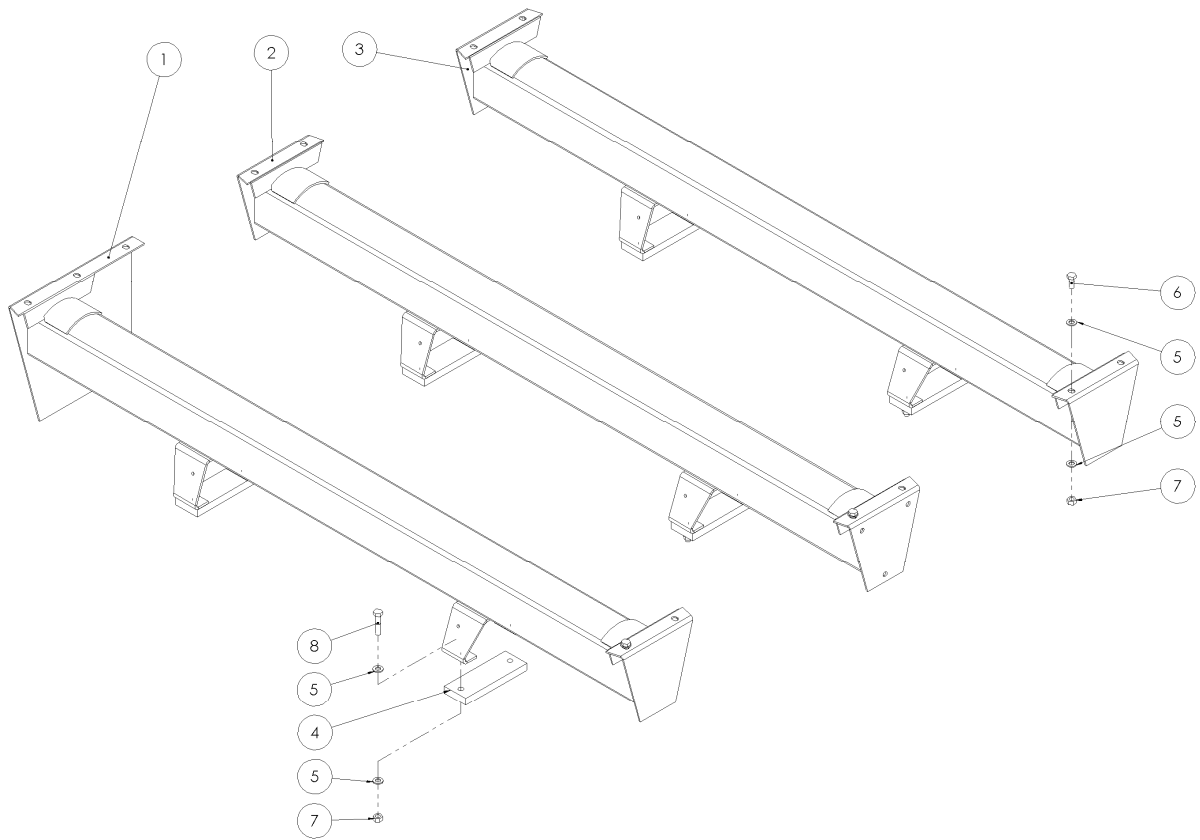
\* 18b ohne brauchen für Feedo 80 Austraile + Feedo 100

### Breedte aanduiding

16 = 1600mm => Feedo 50/60L  
 19 = 1900mm => Feedo 60/70/80  
 22 = 2200mm => Feedo 100

### Lengte aanduiding

40 = 4000mm => Feedo 50/60  
 44 = 4400mm => Feedo 60L/70  
 52 = 5200mm => Feedo 80/100



### 3. Draagbuizen / Carrying tube / Tragrohr

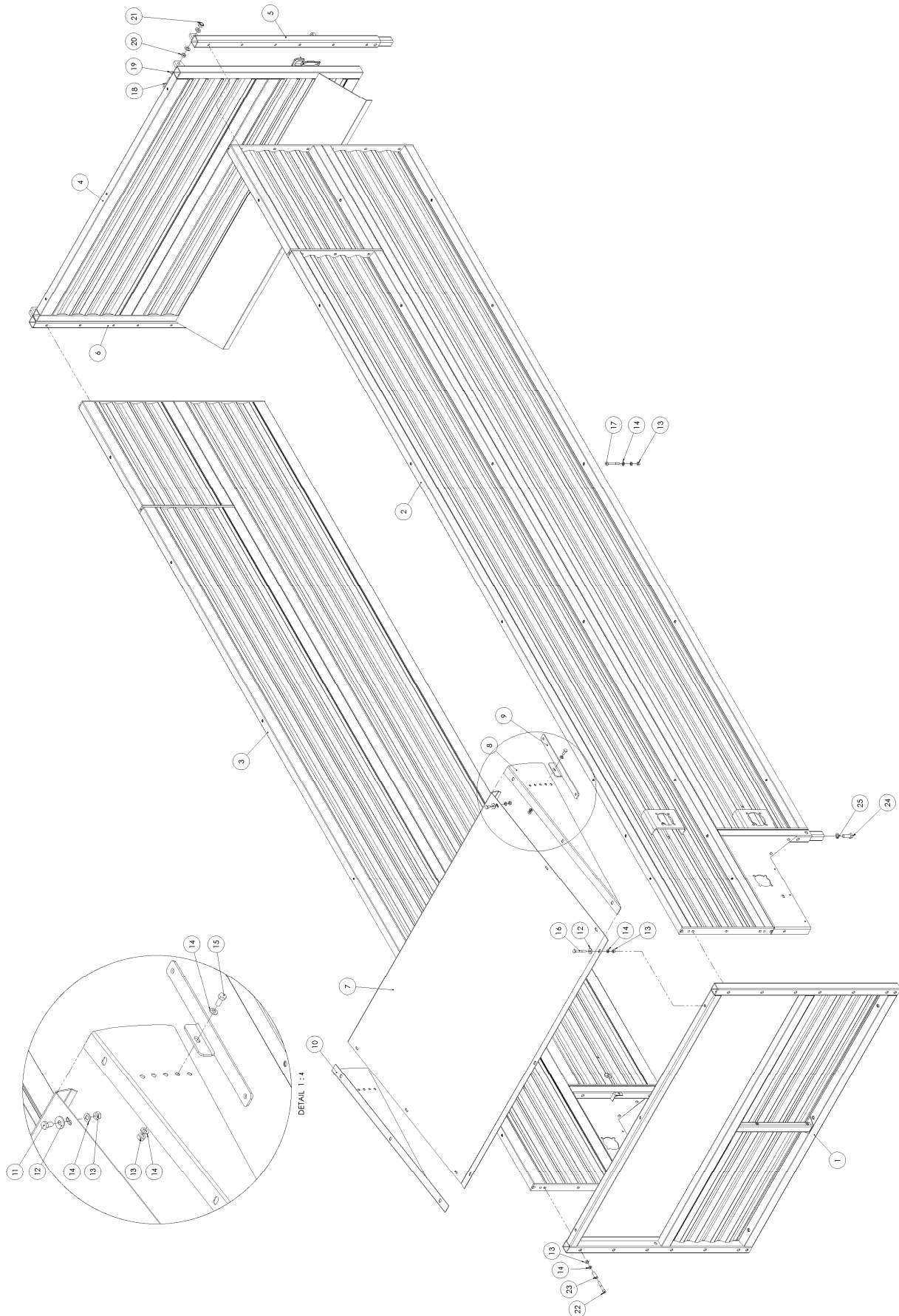
<b>Nr.</b>	<b>Artikel nr.</b>	<b>Omschrijving</b>	<b>Description</b>	<b>Benennung</b>
1	969.3823	Draagbuis FE-16 HK	Carrying tube FE-16 HK	Tragrohr FE-16 HK
	969.3825	Draagbuis FE-19 HK	Carrying tube FE-19 HK	Tragrohr FE-19 HK
	969.3914	Draagbuis FE-22 HK	Carrying tube FE-22 HK	Tragrohr FE-22 HK
2	969.3826	Draagbuis FE-19 midden	Carrying tube FE-19 midden	Tragrohr FE-19 midden
	969.3915	Draagbuis FE-22 midden	Carrying tube FE-22 midden	Tragrohr FE-22 midden
3	969.3822	Draagbuis FE-16	Carrying tube FE-16	Tragrohr FE-16
	969.3824	Draagbuis FE-19	Carrying tube FE-19	Tragrohr FE-19
	969.3913	Draagbuis FE-22	Carrying tube FE-22	Tragrohr FE-22
4	937.3107	Vulplaat	Fill plate	Füll platte
5	316.0702	Sluitering A13 Ev	Washer A13 Ev	Scheibe A13 Ev
6	301.0810	Tapbout M12x30 (8.8) Ev	Tapbolt M12x30 (8.8) Ev	Tapbolzen M12x30 (8.8) Ev
7	306.0302	Zelfb. moer M12 (8) Ev	Locking nut M12 (8) Ev	Sicherungsmutter M12 (8) Ev
8	301.0735	Bout M12x55 (8.8) Ev	Bolt M12x55 (8.8) Ev	Bolzen M12x55 (8.8) Ev

Breedte aanduiding

16 = 1600mm => Feedo 50/60L  
 19 = 1900mm => Feedo 60/70/80  
 22 = 2200mm => Feedo 100

Lengte aanduiding

40 = 4000mm => Feedo 50/60  
 44 = 4400mm => Feedo 60L/70  
 52 = 5200mm => Feedo 80/100



## 4. Bordopbouw / Set boards / Bordensatz

### 4.1 Borden set VL / Set boards VL / Satz bordwände VL

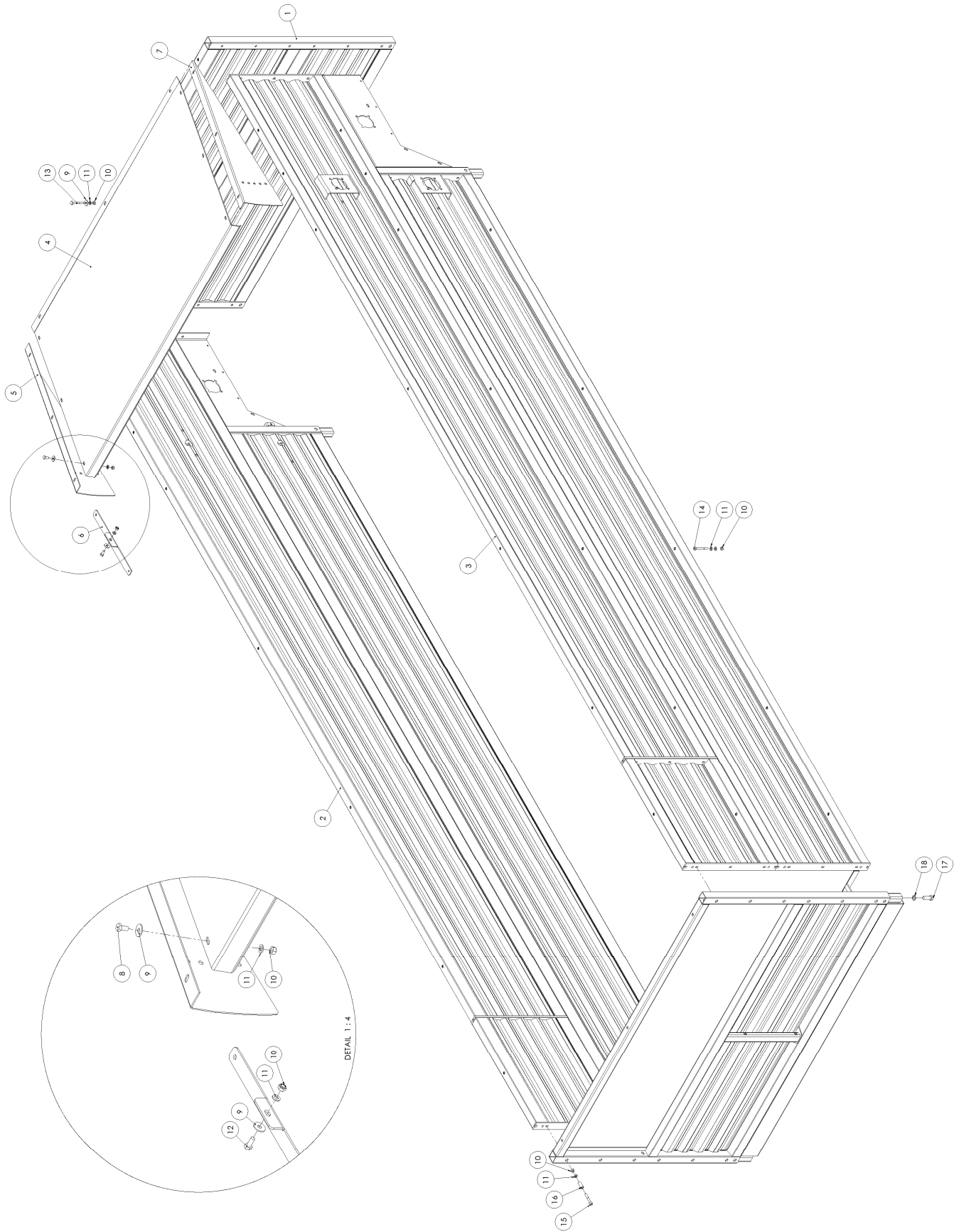
Nr.	Artikel nr.	Omschrijving	Description	Benennung
1	969.3848	Voorbord FE-1612 VL (50/60L)	Front board FE-1612 VL	Vordere Bordwände FE-1612 VL
	969.3850	Voorbord FE-1912 VL (60/70/80)	Front board FE-1912 VL	Vordere Bordwände FE-1912 VL
	969.3852	Voorbord FE-2212 VL (100)	Front board FE-2212 VL	Vordere Bordwände FE-2212 VL
2	951.3002	Zijbord FE-4012 li DB (50/60)	Side board FE-4012 li DB	Seitenwand FE-4012 li DB
	951.3004	Zijbord FE-4412 li DB (60L/70)	Side board FE-4412 li DB	Seitenwand FE-4412 li DB
	951.3006	Zijbord FE-5212 li DB (80/100)	Side board FE-5212 li DB	Seitenwand FE-5212 li DB
3	951.3003	Zijbord FE-4012 re DB (50/60)	Side board FE-4012 re DB	Seitenwand FE-4012 re DB
	951.3005	Zijbord FE-4412 re DB (60L/70)	Side board FE-4412 re DB	Seitenwand FE-4412 re DB
	951.3007	Zijbord FE-5212 re DB (80/100)	Side board FE-5212 re DB	Seitenwand FE-5212 re DB
4	969.3856	Achterbord FE-1612 VL (50/60L)	Tail board FE-1612 VL	Hinterere Bordwand FE-1612 VL
	969.3858	Achterbord FE-1912 VL (60/70/80)	Tail board FE-1912 VL	Hinterere Bordwand FE-1912 VL
	969.3860	Achterbord FE-2212 VL (100)	Tail board FE-2212 VL	Hinterere Bordwand FE-2212 VL
05	969.3844	Hoekpaal FE-1200 LA	Cornerbeam FE-1200 LA	Winkelrohr FE-1200 LA
06	969.3845	Hoekpaal FE-1200 RA	Cornerbeam FE-1200 RA	Winkelrohr FE-1200 RA
07	937.3146	Walskap FE-16	Tophood FE-16	Schutzhaube FE-16
	937.3147	Walskap FE-19	Tophood FE-19	Schutzhaube FE-19
	937.3148	Walskap FE-22	Tophood FE-22	Schutzhaube FE-22
08	937.3162	Zijstuk walskap li	Side tophood li	Seite Schutzhaube li
09	937.3164	Steun walskap stabo (50-60L)	Support Beater cover	Stutz Verteilwalze Platte
10	937.3163	Zijstuk walskap re	Side tophood re	Seite Schutzhaube re
11	301.0809	Tapbout M10x20 (8.8) Ev	Bolt M10x20	Bolzen M10x20
12	316.0719	Sluitplaat A10.5 Ev	Washer A10.5 Ev	Scheibe A10.5 Ev
13	306.0306	Zelfb. moer M10 (8) Ev	Locking Nut M10	Sicherungsmutter M10
14	316.0705	Sluitring A10.5 Ev	Washer A10,5	Scheibe A10,5
15	301.0805	Tapbout M10x25 (8.8) Ev	Bolt M10x25	Bolzen M10x25
16	301.0719	Bout M10x70 (8.8) Ev	Bolt M10x70	Bolzen M10x70
17	301.0732	Bout M10x80 (8.8) Ev	Bolt M10x80	Bolzen M10x80
18	301.0761	Bout M16x60 (8.8) Ev	Bolt M16x60	Bolzen M16x60
19	316.0707	Sluitring A17 Ev	Washer A17	Scheibe A17
20	306.0367	Lage moer M16 (8) Ev	Low Nut M16	Niederig Mutter M16
21	306.0303	Zelfb. moer M16 (8) Ev	Locking Nut M16	Sicherungsmutter M12
22	302.0604	Cil.kopbout M10x65 (8.8) Ev	Cylinder head bolt M10x65	Zylinder Bolzen M10x65
23	925.0393	Buis 16x2,5 L=37 gz	Bush L=37	Buchse L=37
24	301.0836	Tapbout M16x45 (8.8) Ev	Bolt M16x45	Bolzen M16x45
25	316.0901	Veerring M16 Ev	spring ring 16mm	Federring 16mm

#### Breedte aanduiding

16 = 1600mm => Feedo 50/60L  
 19 = 1900mm => Feedo 60/70/80  
 22 = 2200mm => Feedo 100

#### Lengte aanduiding

40 = 4000mm => Feedo 50/60  
 44 = 4400mm => Feedo 60L/70  
 52 = 5200mm => Feedo 80/100



## 4.2 Borden set VL / Set boards VL / Satz bordwände VL

<b>Nr.</b>	<b>Artikel nr.</b>	<b>Omschrijving</b>	<b>Description</b>	<b>Benennung</b>
01	969.3857	Achterbord FE-1612 AL (50/60L)	Tail board FE-1612 AL	Hintere Bordwand FE-1612 AL
	969.3859	Achterbord FE-1912 AL (60/70/80)	Tail board FE-1912 AL	Hintere Bordwand FE-1912 AL
	969.3861	Achterbord FE-2212 AL (100)	Tail board FE-2212 AL	Hintere Bordwand FE-2212 AL
02	951.3002	Zijbord FE-4012 li DB (50/60)	Side board FE-4012 li DB	Seitenwand FE-4012 li DB
	951.3004	Zijbord FE-4412 li DB (60L/70)	Side board FE-4412 li DB	Seitenwand FE-4412 li DB
	951.3006	Zijbord FE-5212 li DB (80/100)	Side board FE-5212 li DB	Seitenwand FE-5212 li DB
03	951.3003	Zijbord FE-4012 re DB (50/60)	Side board FE-4012 re DB	Seitenwand FE-4012 re DB
	951.3005	Zijbord FE-4412 re DB (60L/70)	Side board FE-4412 re DB	Seitenwand FE-4412 re DB
	951.3007	Zijbord FE-5212 re DB (80/100)	Side board FE-5212 re DB	Seitenwand FE-5212 re DB
04	937.3146	Walskap FE-16	Tophood FE-16	Schutzhaube FE-16
	937.3147	Walskap FE-19	Tophood FE-19	Schutzhaube FE-19
	937.3148	Walskap FE-22	Tophood FE-22	Schutzhaube FE-22
05	937.3162	Zijstuk walskap li	Side tophood li	Seite Schutzhaube li
06	937.3164	Steun walskap stabo (50-60L)	Support Beater cover	Stutz Verteilwalze Platte
07	937.3163	Zijstuk walskap re	Side tophood re	Seite Schutzhaube re
08	301.0809	Tapbout M10x20 (8.8) Ev	Bolt M10x20	Bolzen M10x20
09	316.0719	Sluitplaat A10.5 Ev	Washer A10.5 Ev	Scheibe A10.5 Ev
10	306.0306	Zelfb. moer M10 (8) Ev	Locking Nut M10	Sicherungsmutter M10
11	316.0705	Sluitring A10.5 Ev	Washer A10,5	Scheibe A10,5
12	301.0805	Tapbout M10x25 (8.8) Ev	Bolt M10x25	Bolzen M10x25
13	301.0719	Bout M10x70 (8.8) Ev	Bolt M10x70	Bolzen M10x70
14	301.0732	Bout M10x80 (8.8) Ev	Bolt M10x80	Bolzen M10x80
15	302.0604	Cil.kopbout M10x65 (8.8) Ev	Cylinder head bolt M10x65	Zylinder Bolzen M10x65
16	925.0393	Buis 16x2,5 L=37 gz	Bush L=37	Buchse L=37
17	301.0836	Tapbout M16x45 (8.8) Ev	Bolt M16x45	Bolzen M16x45
18	316.0901	Veerring M16 Ev	spring ring 16mm	Federring 16mm
19	969.3849	Voorbord FE-1612 AL (50/60L)	Front board FE-1612 AL	Vordere Bordwände FE-1612 AL
	969.3851	Voorbord FE-1912 AL (60/70/80)	Front board FE-1912 AL	Vordere Bordwände FE-1912 AL
	969.3853	Voorbord FE-2212 AL (100)	Front board FE-2212 AL	Vordere Bordwände FE-2212 AL

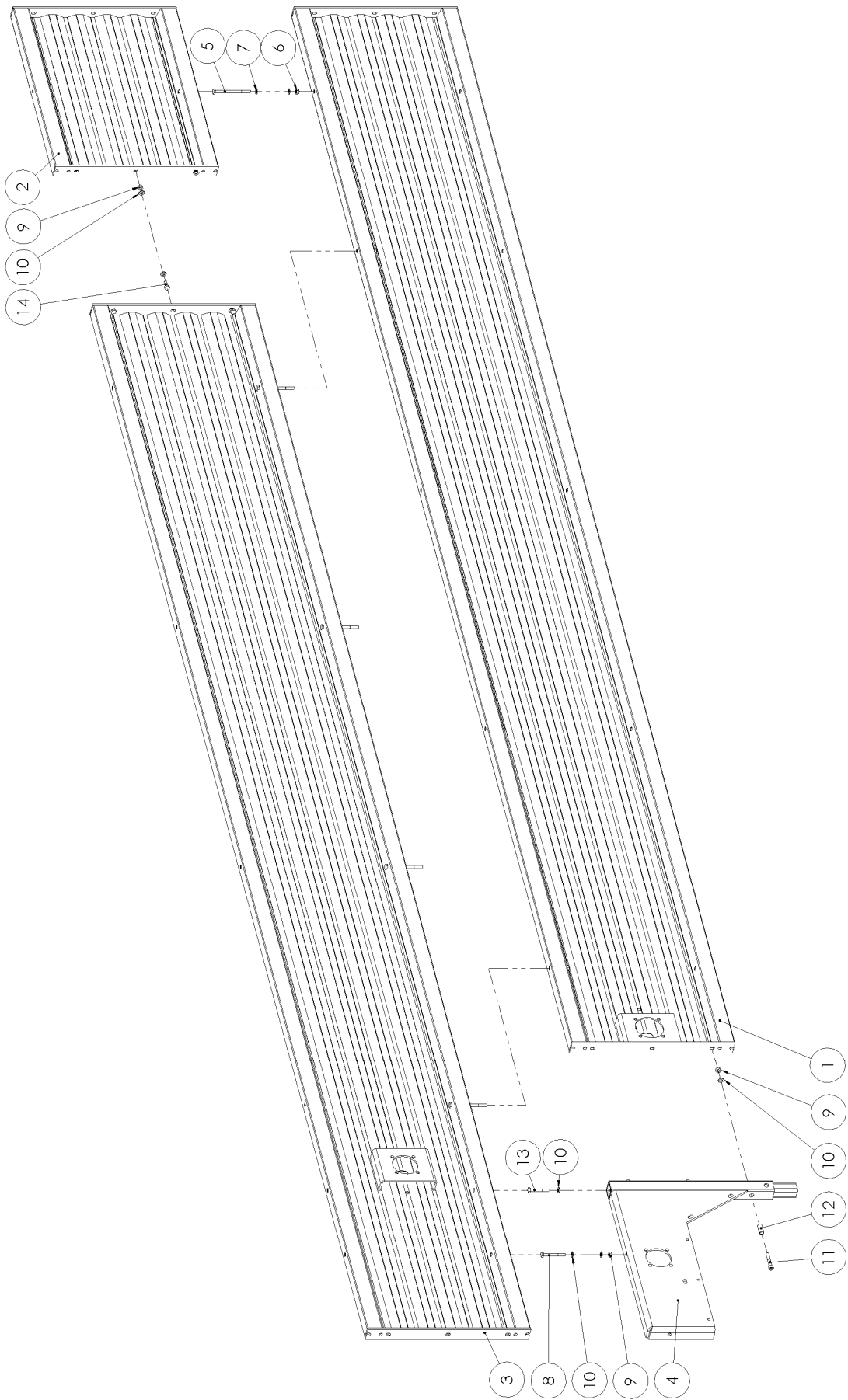
### Breedte aanduiding

16 = 1600mm => Feedo 50/60L  
 19 = 1900mm => Feedo 60/70/80  
 22 = 2200mm => Feedo 100

### Lengte aanduiding

40 = 4000mm => Feedo 50/60  
 44 = 4400mm => Feedo 60L/70  
 52 = 5200mm => Feedo 80/100



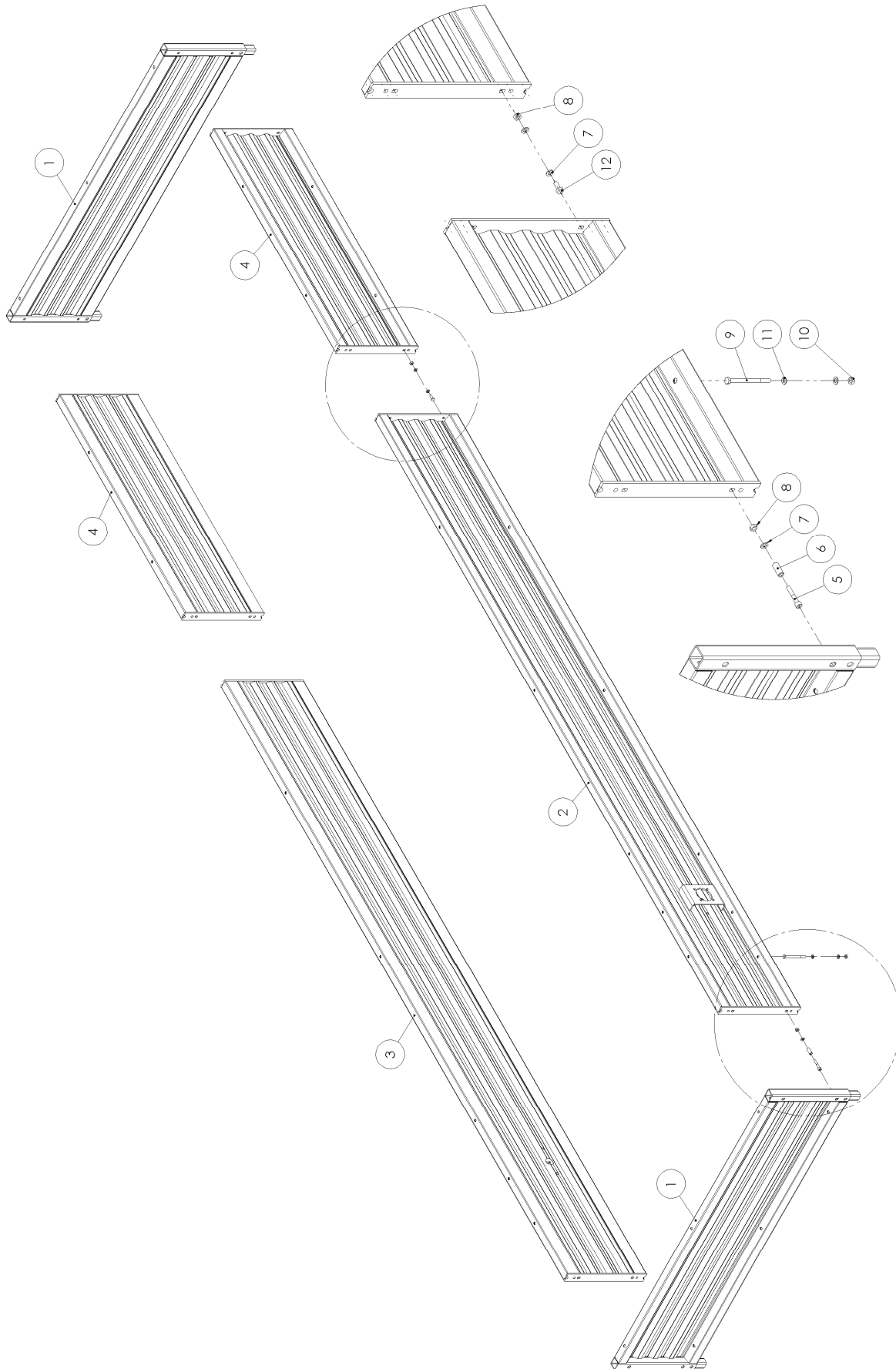




### 4.3 Zijborden / Sideboards / Seitenwände

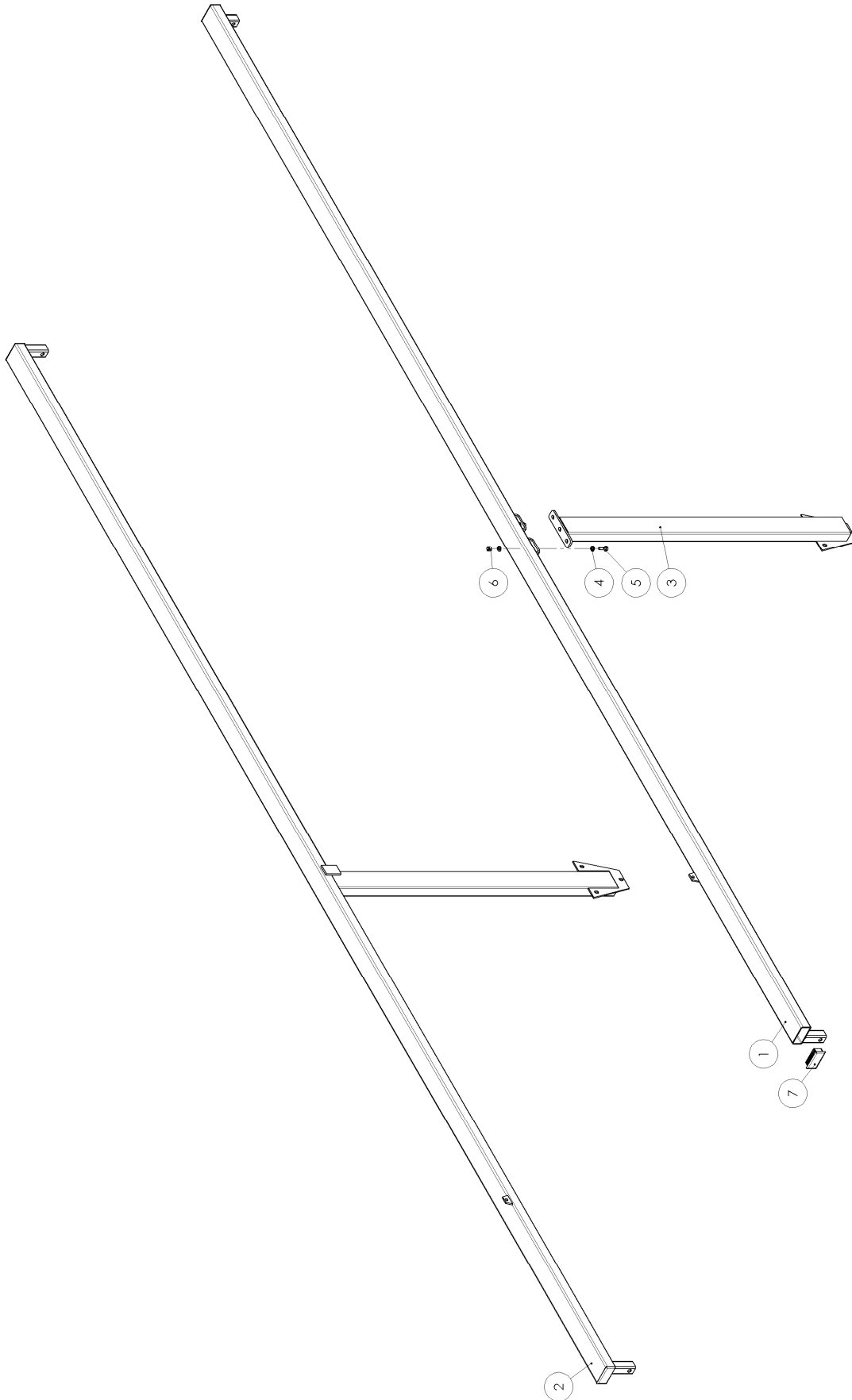
951.3002	Zijbord FE-4012 li (50/60)
951.3003	Zijbord FE-4012 re (50/60)
951.3004	Zijbord FE-4412 li (60L/70)
951.3005	Zijbord FE-4412 re (60L/70)
951.3006	Zijbord FE-5212 li (80/100)
951.3007	Zijbord FE-5212 re (80/100)

<b>Nr.</b>	<b>Artikel nr.</b>	<b>Omschrijving</b>	<b>Description</b>	<b>Benennung</b>
1	969.3840	Zijbord FE-5200 50/600 (80/100)	Side board FE-5200 50/600	Seitenwand FE-5200 50/600
	969.3862	Zijbord FE-4400 50/600 (60L/70)	Side board FE-4400 50/600	Seitenwand FE-4400 50/600
	969.3865	Zijbord FE-4000 50/600 (50/60)	Side board FE-4000 50/600	Seitenwand FE-4000 50/600
2	969.3842	Zijbord FE-800 50/600 (80/100)	Side board FE-800 50/600	Seitenwand FE-800 50/600
3	969.3841	Zijbord FE-5150 50/600 (60L/70/80/100)	Side board FE-5150 50/600	Seitenwand FE-5150 50/600
	969.3866	Zijbord FE-4750 50/600 (50/60)	Side board FE-4750 50/600	Seitenwand FE-4750 50/600
4	969.3873	Hoekpaal li met tunnelplaat	Corner left with tunnel plate	Ecke li mit tunnelplatte
	969.3874	Hoekpaal re met tunnelplaat	Corner right with tunnel plate	Ecke re mit tunnelplatte
5	303.0971	Bout M10x130 RVS	Bolt M10x130 RVS	Bolzen M10x130 RVS
6	306.9001	Zelfb. moer M10 (8) RVS	Locking nut M10 (8) RVS	Sicherungsmutter M10 (8) RVS
7	316.0704	Sluitring A10.5 RVS	Spring washer A10.5 RVS	Scheibe A10.5 RVS
8	301.0732	Bout M10x80 (8.8) Ev	Bolt M10x80 (8.8) Ev	Bolzen M10x80 (8.8) Ev
9	306.0306	Zelfb. moer M10 (8) Ev	Locking nut M10 (8) Ev	Sicherungsmutter M10 (8) Ev
10	316.0705	Sluitring A10.5 Ev	Washer A10.5 Ev	Scheibe A10.5 Ev
11	302.0604	Cil.kopbout M10x65 (8.8) Ev	Cylinder head bolt M10x65 (8.8) Ev	Zylinder Bolzen M10x65 (8.8) Ev
12	925.0393	Buis 16x2,5 L=37 gz	Bush 16x2,5 L=37 gz	Büchse 16x2,5 L=37 gz
13	301.0719	Bout M10x70 (8.8) Ev	Bolt M10x70 (8.8) Ev	Bolzen M10x70 (8.8) Ev
14	301.0805	Tapbout M10x25 (8.8) Ev	Tap bolt M10x25 (8.8) Ev	Tapbolzen M10x25 (8.8) Ev



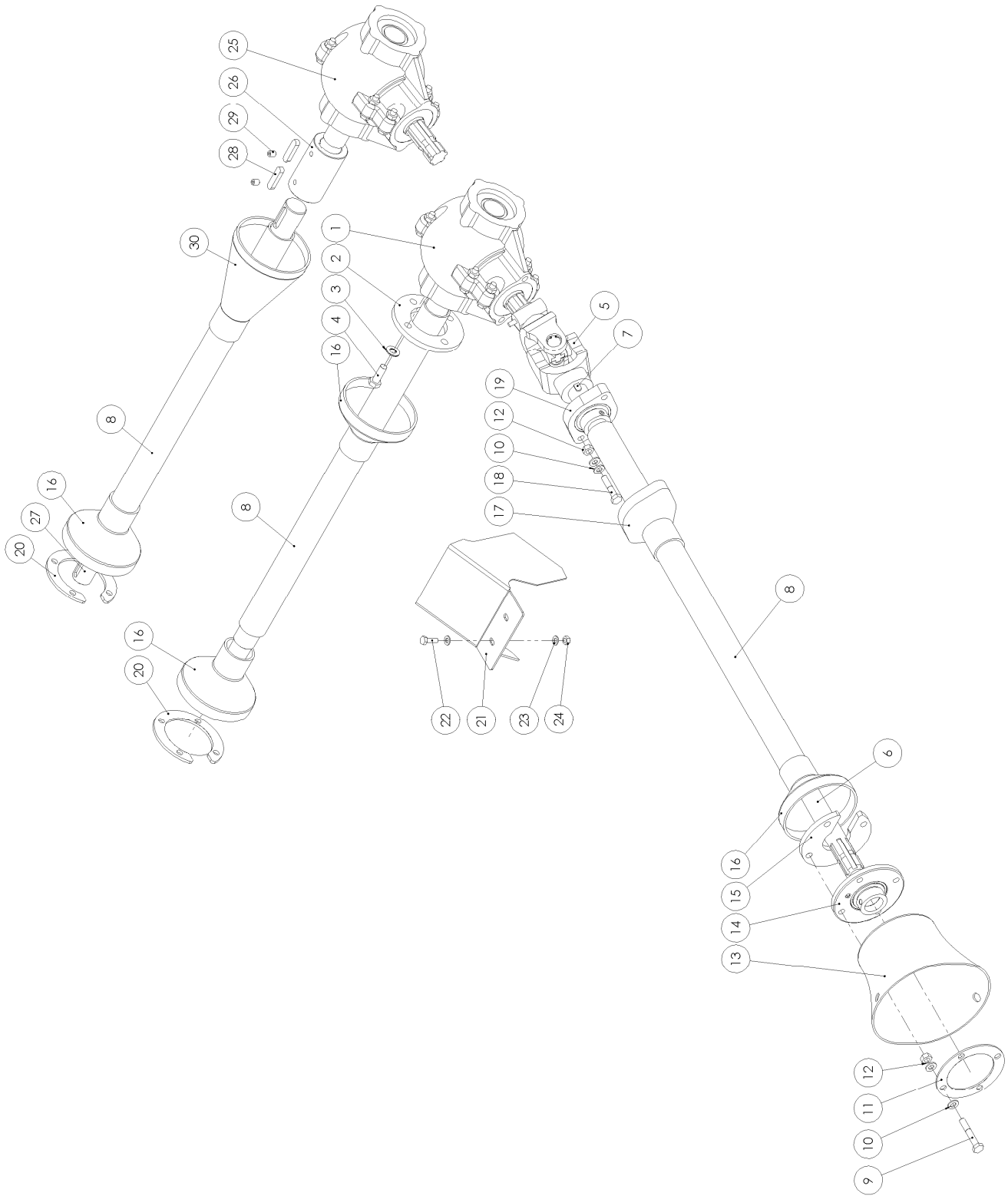
#### 4.4 Opzetborden 3 walsen / Upper steelboards 3 beaters / Aufsatzwände 3 walzen

<b>Nr.</b>	<b>Artikel nr.</b>	<b>Omschrijving</b>	<b>Description</b>	<b>Benennung</b>
01	969.3879	Opzet-voorbord FE-1605	Furthet steel board FE-1605	Vordere Aufsatzbordwände FE-1605
	969.3880	Opzet-voorbord FE-1905	Furthet steel board FE-1905	Vordere Aufsatzbordwände FE-1905
	969.3881	Opzet-voorbord FE-2205	Furthet steel board FE-2205	Vordere Aufsatzbordwände FE-2205
02	969.3867	Zijbord FE-4750 50/500 li/W (50/60)	Side board FE-4750 50/500 li/W	Seitenwand FE-4750 50/500 li/W
	969.3863	Zijbord FE-5150 50/500 li/W (60L/70)	Side board FE-5150 50/500 li/W	Seitenwand FE-5150 50/500 li/W
	969.3837	Zijbord FE-4350 50/500 li/W (80)	Side board FE-4350 50/500 li/W	Seitenwand FE-4350 50/500 li/W
03	969.3868	Zijbord FE-4750 50/500 re/W (50/60)	Side board FE-4750 50/500 re/W	Seitenwand FE-4750 50/500 re/W
	969.3864	Zijbord FE-5150 50/500 re/W (60L/70)	Side board FE-5150 50/500 re/W	Seitenwand FE-5150 50/500 re/W
	969.3838	Zijbord FE-4350 50/500 re/W (80)	Side board FE-4350 50/500 re/W	Seitenwand FE-4350 50/500 re/W
04	969.3839	Zijbord FE-1600 50/500 (80)	Site board FE-1600 50/500 (80)	Seitenwand FE-1600 50/500 (80)
05	302.0603	Cil.kopbout M10x60 (8.8) Ev	Cylinder bolt M10x60	Zylinderbolzen M10x60
06	925.0393	Buis 16x2,5 L=37 gz	Bush L=37	Buchse L=37
07	316.0705	Sluitring A10.5 Ev	Washer A10,5	Scheibe A10,5
08	306.0306	Zelfb. moer M10 (8) Ev	Locking Nut M10	Sicherungsmutter M10
09	303.0971	Bout M10x130 RVS	Bolt M10x130 Stainless	Bolzen M10x130 Rostfrei
10	306.9001	Zelfb. moer M10 (8) RVS	Locking Nut M10 Stainless	Sicherungsmutter M10 Rostfrei
11	316.0704	Sluitring A10.5 RVS	Washer A10.5	Scheibe A10.5
12	301.0805	Tapbout M10x25 (8.8) Ev	Bolt M10x25	Bolzen M10x25



#### 4.5 Kooiconstructie / Cage-construction / Keafig Konstruktion

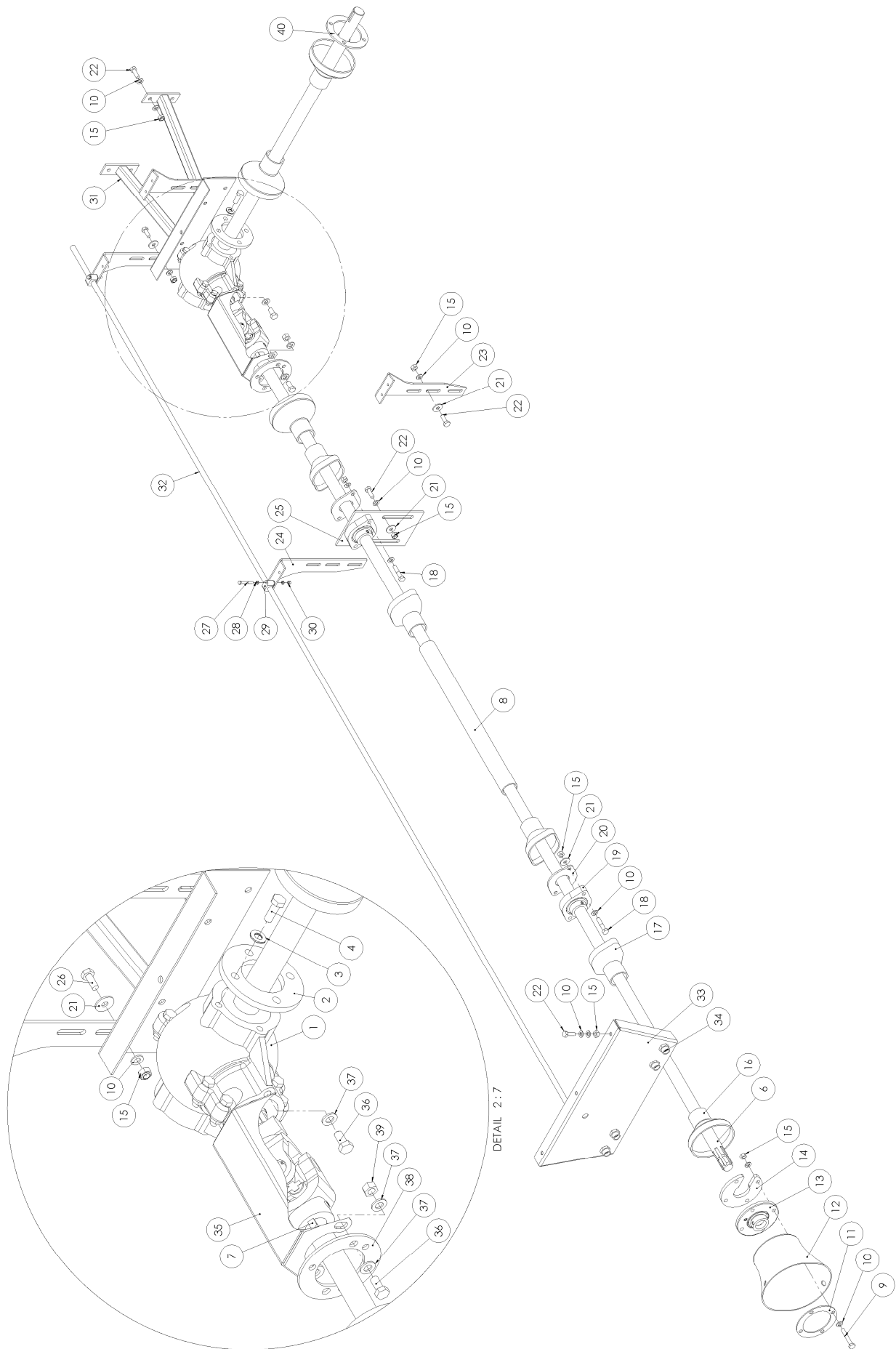
<b>Nr.</b>	<b>Artikel nr.</b>	<b>Omschrijving</b>	<b>Description</b>	<b>Benennung</b>
1	969.3897	Bovenkoker FE-44 li (70)	Upper beam FE-44 li	Oben Rohr FE-44 li
	969.3899	Bovenkoker FE-52 li (80)	Upper beam FE-52 li	Oben Rohr FE-52 li
	969.3925	Bovenkoker FE-52 li (80 Aus)	Upper beam FE-52 Aus li	Oben Rohr FE-52 Aus li
2	969.3898	Bovenkoker FE-44 re (70)	Upper beam FE-44 re	Oben Rohr FE-44 re
	969.3900	Bovenkoker FE-52 re (80)	Upper beam FE-52 re	Oben Rohr FE-52 re
	969.3926	Bovenkoker FE-52 re (80-Aus)	Upper beam FE-52 Aus re	Oben Rohr FE-52 Aus re
3	969.3895	Zijrong FE-1200	Rib FE-1200	Rippe FE-1200
	969.3896	Zijrong FE-1700	Rib FE-1700	Rippe FE-1700
4	316.0702	Sluitring A13 Ev	Washer A13	Scheibe A13
5	301.0810	Tapbout M12x30 (8.8) Ev	Bolt M12x30	Bolzen M12x30
6	306.0302	Zelfb. moer M12 (8) Ev	Locking Nut M12	Sicherungsmutter M12
7	376.0160	Sluitdop 10x50x3/5 mm	Plastic Cap	Stopfen



## 5. Aandrijflijn / Drive shaft fitted / Antriebswelle

### 5.1 Voorlossend / front discharge / vorderentlöschend

<b>Nr.</b>	<b>Artikel nr.</b>	<b>Omschrijving</b>	<b>Description</b>	<b>Benennung</b>
01	351.0012 351.0030	Haakse kast 16-HD (Fe 50/60L) Haakse kast 19-HD (Fe 60/70/80)	Right angle gearbox 16-HD Right angle gearbox 19-HD	Winkelgetriebe 16-HD Winkelgetriebe 19-HD
02	937.2599	Klemschijf v.middenkast	Clamp disk for gearbox	Klemmscheibe f. Winkelgetriebe
03	316.0914	Nl Borgring M12 GLP (25.4)	Nord-Lock Locking Ring M12	Nord-Lock Sicherungsring M12
04	301.0804	Tapbout M12x35 (8.8) Ev	Bolt M12x35	Bolzen M12x35
05	354.0215	Kruiskoppeling G2300	Cross-coupling G2300	Kreuzgelenk G2300
06	278.0049	Aand.as 35-1235 13/8.6G-35/10	Drive shaft 35-1235 13/8.6G-35/10	Antriebswelle 35-1235 13/8.6G-35/10
07	315.0115	Inlegspie 10x8x50	Key 10x8x50	Passfeder 10x8x50
08	273.0009	Kunststofbuis 50x3.2mm	Recypipe 50x3.2	Kunststoff Röhre
09	301.0725	Bout M10x65 (8.8) Ev	Bolt M10x65	Bolzen M10x65
10	316.0705	Sluitering A10.5 Ev	Washer A10,5	Scheibe A10,5
11	935.0685	Flens D=130-110/4 gz	Flange D=130-110/4 gz	Flansch D=130-110/4 gz.
12	306.0306	Zelfb. moer M10 (8) Ev	Locking Nut M10	Sicherungsmutter M10
13	900.0228	Beschermtr.H=150-110/4	Protection cover H=150-110/4	Schutzrichter H=150-110/4
14	401.0204	Flenslager RME-35 N	Flange Bearing RME-35	Flanschlager RME-35
15	937.3160	Klemring lager RME-35	Clampring bearing RME-35	Klemmring lager RME-35
16	375.0528	Lagerafdichting 50/133-100	Bearing cover 50/133-100	Lager Dichtung 50/133-100
17	375.0529	Lagerafdichting FLCTE-35	Bearing cover FLCTE-35	Lager Dichtung FLCTE-35
18	301.0723	Bout M10x50 (8.8) Ev	Bolt M10x50	Bolzen M10x50
19	401.0152	Flenslager FLCTE-35	Flange bearing FLCTE-35	Flansch Lager FLCTE-35
20	937.3461	Flens 133/92-5 110/4-11.5 gz	Flange 133/92-5 110/4-11.5 gz	Flansch 133/92-5 110/4-11.5 gz
21	937.3161	Afdeksplaat kruiskoppeling	Cover plate	Dichtungsplatte
22	301.0802	Tapbout M8x25 (8.8) Ev	Tap bolt M8x25 (8.8) Ev	Bolzen M8x25 (8.8) Ev
23	316.0703	Sluitering A8.4 Ev	Washer 8.4	Scheibe 8.4
24	306.0312	Zelfb. moer M8 (8) Ev	Locking Nut M8	Sicherungsmutter M8
25	351.0043	Haakse kast KA (80 Aus/100)	Right angle gearbox KA	Winkelgetriebe KA
26	354.0230	Koppelbus Rnd 40 (80 Aus/100)	Couple busch Rnd 40	Kopplungswelle Rnd 40
27	921.0528 921.0629	Aand.as 40-920 40/12-35/10 (80 Aus) Aand.as 40-1070 40/12-35/10 (100)	Drive shaft 40-920 40/12-35/10 Drive shaft 40-1070 40/12-35/10	Antriebswelle 40-920 40/12-35/10 Antriebswelle 40-1070 40/12-35/10
28	315.0119	Inlegspie 12x8x50 (80 Aus/100)	Key 12x8x50	Passfeder 12x8x50
29	304.0102	Stelschroef M10x12 (45H) (80 Aus/100)	Adjustment screw M10x12	Stellschraube M10x12
30	375.0530	Lagerafdichting 50/133-210 (80 Aus/100)	Bearing cover 50/133-210	Lager Dichtung 50/133-210





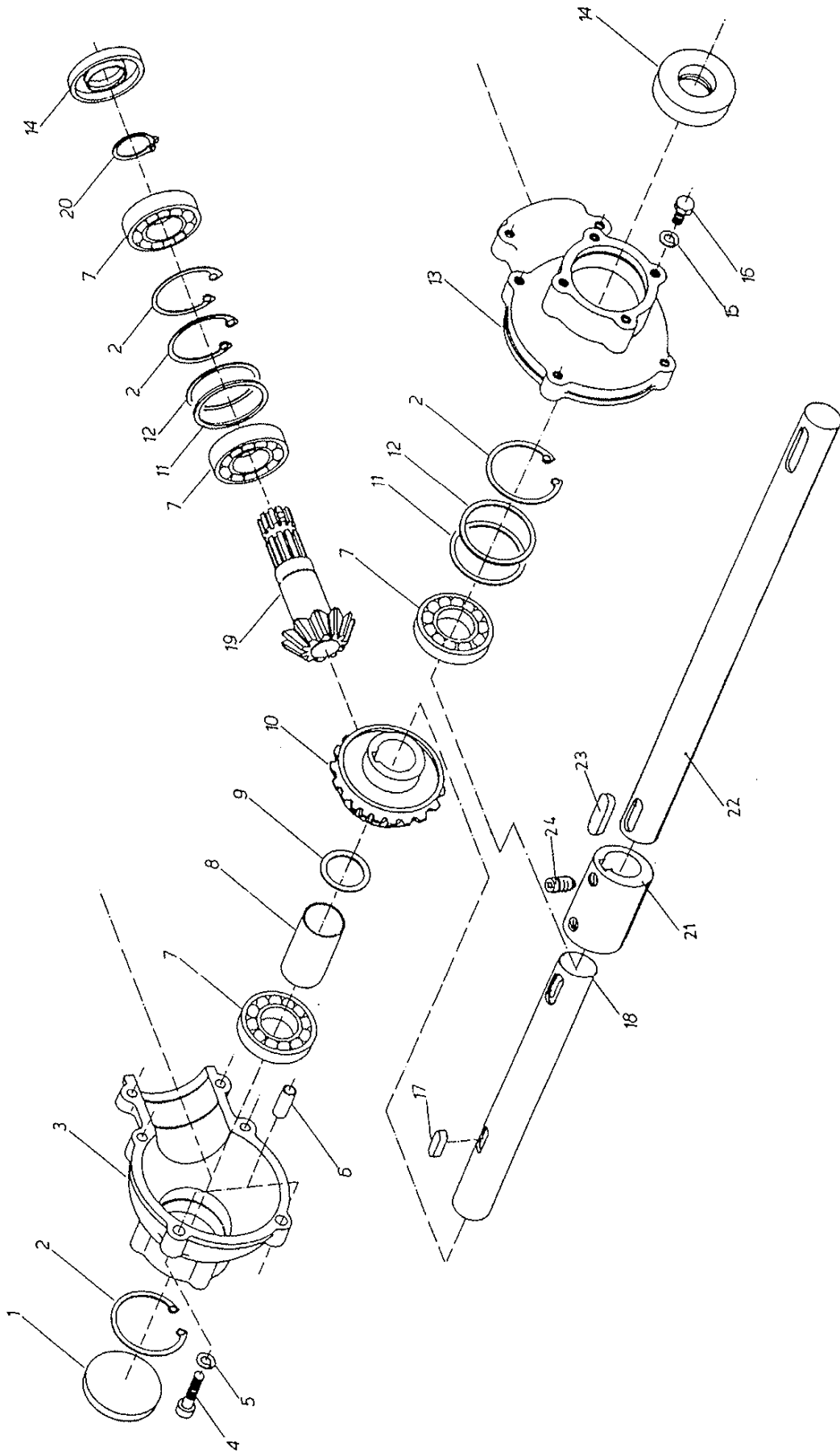
## 5.2 Achterlossend / rear discharge / hinterentlöschend

Nr.	Artikel nr.	Omschrijving	Description	Benennung
1	351.0012 351.0030	Haakse kast 16-HD (Fe 40/50/60L) Haakse kast 19-HD (Fe 60/70/80)	Right angle gearbox 16-HD Right angle gearbox 19-HD	Winkelgetriebe 16-HD Winkelgetriebe 19-HD
1A	351.0043	Haakse kast KA (Fe 80Aus/100)	Right angle gearbox KA	Winkelgetriebe KA
02	937.2599	Klemschijf v.middenkast	Clamp disk for gearbox	Klemmscheibe f. Winkelgetriebe
03	316.0914	NI Borgring M12 GLP (25.4)	Nord-Lock Locking Ring M12	Nord-Lock Sicherungsring M12
04	301.0804	Tapbout M12x35 (8.8) Ev	Bolt M12x35	Bolzen M12x35
05	354.0215	Kruiskoppeling G2300	Cross-coupling G2300	Kreuzgelenk G2300
06	278.0050	Aand.as 35-4650 13/8.6G-35/10	Drive shaft 35-4650 13/8.6G-35/10	Antriebswelle 35-4650 13/8.6G-35/10
	278.0051	Aand.as 35-3850 13/8.6G-35/10	Drive shaft 35-3850 13/8.6G-35/10	Antriebswelle 35-3850 13/8.6G-35/10
	278.0052	Aand.as 35-3450 13/8.6G-35/10	Drive shaft 35-3450 13/8.6G-35/10	Antriebswelle 35-3450 13/8.6G-35/10
	278.0053	Aand.as 35-2850 13/8.6G-35/10	Drive shaft 35-2850 13/8.6G-35/10	Antriebswelle 35-2850 13/8.6G-35/10
07	315.0115	Inlegspie 10x8x50	Key 10x8x50	Passfeder 10x8x50
08	273.0009	Kunststof buis 50x3,2	Recypipe 50x3,2	Kunststoff Röhre 50x3,2
09	301.0725	Bout M10x65 (8.8) Ev	Bolt M10x65	Bolzen M10x65
10	316.0705	Sluitring A10.5 Ev	Washer A10,5	Scheibe A10,5
11	935.0685	Flens D=130-110/4 gz	Flange D=130-110/4 gz	Flansch D=130-110/4 gz.
12	900.0228	Beschermtr.H=150-110/4	Protection cover H=150-110/4	Schutzrichter H=150-110/4
13	401.0204	Flenslager RME-35 N	Drive Bearing RME-35	Flanschlager RME-35
14	937.3160	Klemring lager RME-35	Clampring bearing RME-35	Klemmring lager RME-35
15	306.0306	Zelfb. moer M10 (8) Ev	Locking Nut M10	Sicherungsmutter M10
16	375.0528	Lagerafdichting 50/133-100	Bearing cover 50/133-100	Lager Dichtung 50/133-100
17	375.0529	Lagerafdichting FLCTE-35	Bearing cover FLCTE-35	Lager Dichtung FLCTE-35
18	301.0723	Bout M10x50 (8.8) Ev	Bolt M10x50	Bolzen M10x50
19	401.0152	Flenslager FLCTE-35	Flange bearing FLCTE-35	Flansch Lager FLCTE-35
20	937.3603	Flens FLCTE-35 gz	Flange FLCTE-35 gz	Flansch FLCTE-35 gz
21	316.0719	Sluitplaat A10.5 Ev	Washer A10.5 Ev	Scheibe A10.5 Ev
22	301.0811	Tapbout M10x30 (8.8) Ev	Bolt M10x30	Bolzen M10x30
23	937.3140	Leidingsteun re	Support re	Rohrstütz re
24	937.3139	Leidingsteun li	Support li	Rohrstütz li
25	937.3120	Lagersteunplaat FLCTE-35	Bearing support plate	Lagerstutz
26	301.0805	Tapbout M10x25 (8.8) Ev	Bolt M10x25	Bolzen M10x25
27	301.0755	Bout M6x45 (8.8) Ev	Bolt M6x45	Bolzen M6x45
28	316.0708	Sluitring A6.4 Ev	Washer A6.4	Scheibe A6.4
29	375.0129	Leidingbeugel LB-15	Tube clamp LB-15	Rohr klemm LB-15
30	306.0311	Zelfb. moer M6 (8) Ev	Locking Nut M6	Sicherungsmutter M6
31	961.0668	Console leidingsteun Feedo	Support	Stützbalken
32	262.0044	Ndl. Hd. buis 15x1.5-B	Hydr. tube 15x1.5-B	Hydr. Rohr 15x1.5-B
33	935.0950	Leidingpaneel	Tube panel	Rohrplatte
34	355.0127	Rechte schotkopp. SVL-15	Gerade Schottverschr. SVL-15	Straight coupling SVL-15
35	969.3269	Beschermkap G2300	Protection shield G2300	Schutzhaube G2300
36	301.0807	Tapbout M12x25 (8.8) Ev	Bolt M12x25	Bolzen M12x25
37	316.0702	Sluitring A13 Ev	Washer A13	Scheibe A13
38	937.3462	Flens 133/80-5 100/3-11.5 gz	Flange 133/80-5 100/3-11.5 gz	Flansch 133/80-5 100/3-11.5 gz
39	306.0302	Zelfb. moer M12 (8) Ev	Locking Nut M12	Sicherungsmutter M12
40	937.3461	Flens 133/92-5 110/4-11.5 gz	Flange 133/92-5 110/4-11.5 gz	Flansch 133/92-5 110/4-11.5 gz

1A zie par. 5.1 (Feedo 80 Australie en 100)

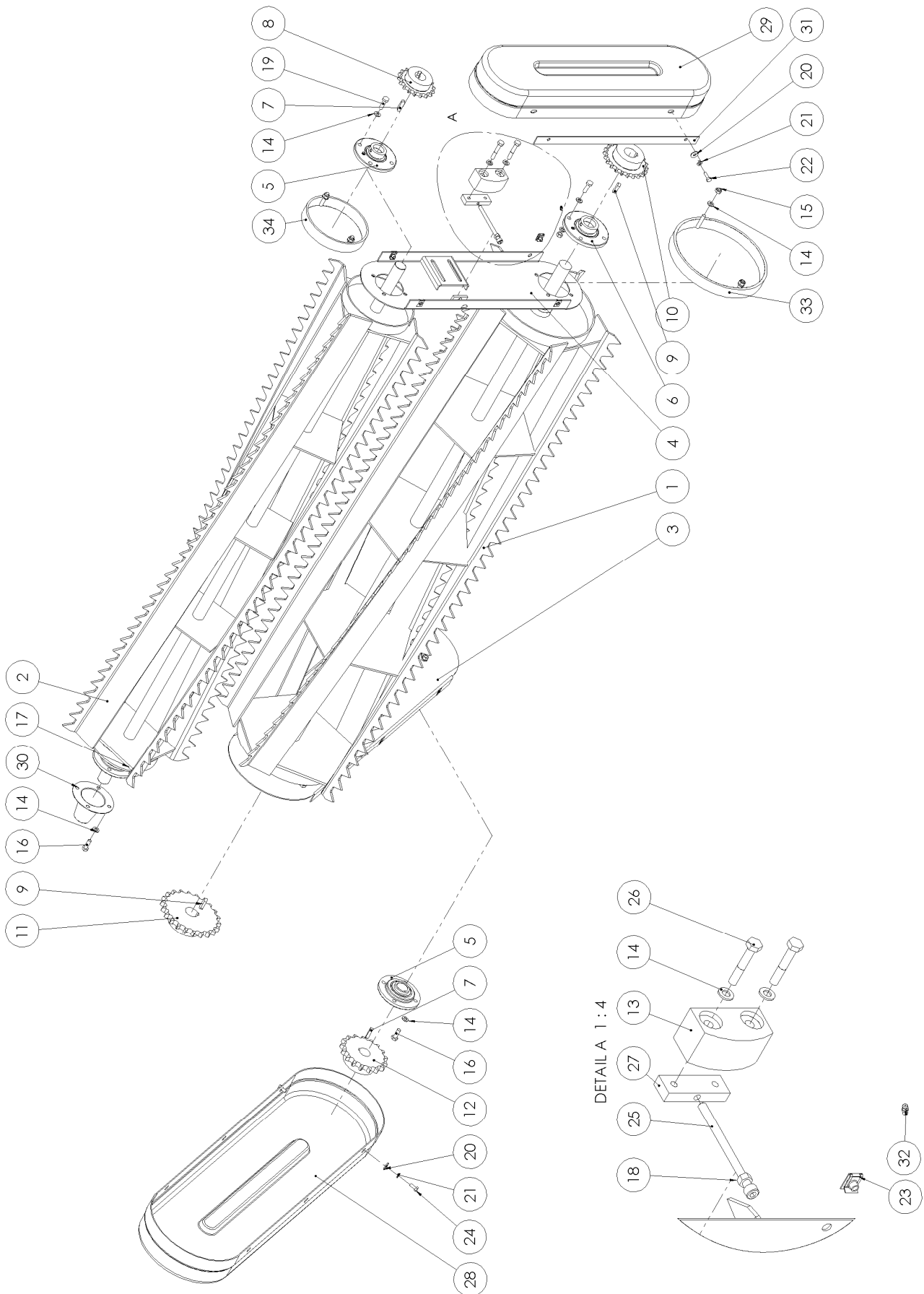
1A see par. 5.1 (Feedo 80 Australie en 100)

1A sehe par. 5.1 (Feedo 80 Australie en 100)



### 5.3 Haakse tandwielkast / Right angle gearbox / Winkelgetriebe

<b>Nr.</b>	<b>Artikel nr.</b>	<b>Omschrijving</b>	<b>Description</b>	<b>Benennung</b>
	351.0012	Haakse kast 16 (Feedo 50/60L)	Gearbox 16	Winkelgetriebe 16
	351.0030	Haakse kast 19 (Feedo 60/70/80)	Gearbox 19	Winkelgetriebe 19
	351.0043	Haakse kast KA (100/80-Aus)	Gearbox KA	Winkelgetriebe KA
1	349.0009	Stofkap	Dust shield	Abdeckscheibe
2	313.0203	Seegerring I80	Safety ring	Sicherungsring
3	-	Tandwielhuis	Gearbox housing	Gahäuse
4	302.0612	Bout M10x50	Bolt M10x50	Bolzen M10x50
5a	316.0705	Sluitring A10,5	Washerx A10,5	Scheibe A10,5
5b	316.0906	Veerring 10mm	Spring washer 10mm	Federring 10mm
6	312.0126	Spanhuls	Roll pin	Sperrhülse
7	401.0174	Kogellager 6208	Ball bearing 6208	Kugellager 6208
8	450.0778	Afstandsbus	Distance bush	Distanzrohr
9	450.0779	Ring	Ring	Ring
10	450.0777	Kegeltandwiel Z=20 (351.0012/30)	Bevel wheel Z=20	Kegelrad Z=20
	456.0044	Kegeltandwiel Z=19 (351.0043)	Bevel wheel Z=19	Kegelrad Z=19
11		Opvulring(en)	Shim(s)	Passscheibe(n)
12		Opvulring(en)	Shim(s)	Passscheibe(n)
-	349.0088	Vulring 0.1mm	Shim 0.1mm	Passscheibe 0.1mm
	349.0089	Vulring 0.3mm	Shim 0.3mm	Passscheibe 0.3mm
	349.0090	Vulring 0.5mm	Shim 0.5mm	Passscheibe 0.5mm
13	450.0771	Tandwielhuis	Gearbox housing	Gehäuse
14	361.0118	Oliekeerring 40x80x10	Oil seal 40x80x10	Simmering 40x80x10
15	316.0906	Veerring 10mm	Spring washer 10mm	Federring 10mm
16	301.0805	Tapbout M10x25	Bolt M10x25	Kopfschraube M10x25
17	315.0119	Spie 12x8x50	Key 12x8x50	Passfeder 12x8x50
18	450.0772	Aandrijfas (50-60L)	Drive shaft (50-60L)	Antriebswelle (50-60L)
	456.0038	Aandrijfas (60-70-80)	Drive shaft (60-70-80)	Antriebswelle (60-70-80)
	456.0047	Aandrijfas (100/80-Aus)	Drive shaft (100/80-Aus)	Antriebswelle (100/80-Aus)
19	450.0776	Kegelrondsel Z=11	Bevel pinion Z=11	Kegelrad Z=11
	456.0045	Kegelrondsel Z=17 (100/80-Aus)	Bevel pinion Z=17	Kegelrad Z=12
20	313.0114	Seegerring A40	Locking ring A40	Sicherungsring A40
21	354.0230	Koppelbus (100/80-Aus)	Bushing	Busch
22	921.0528	Aandrijfas-920 (80-Aus)	Drive shaft-920	Antriebswelle
	921.0629	Aandrijfas-1070 (100)	Drive shaft-1070	Antriebswelle
23	315.0119	Spie 12x8x50 (100/80-Aus)	Key 12x8x50	Passfeder 12x8x50
24	304.0102	Stelschroef M10x12 (100/80-Aus)	Adj. Screw M10x12	Stellschraube M10x12



## 6. Verdeelwalsen / Beaters / Verteilerwalzen

### 6.1 2 walsen / 2 beaters / 2 walzen

Nr.	Artikel nr.	Omschrijving	Description	Benennung
1	969.3907	Verdeelwals 16-5-40/40	Beater 16-5-40/40	Verteilerwalze 16-5-40/40
	969.3875	Verdeelwals 19-5-40/40	Beater 19-5-40/40	Verteilerwalze 19-5-40/40
	969.3908	Verdeelwals 22-5-40/40	Beater 22-5-40/40	Verteilerwalze 22-5-40/40
2	969.2662	Verdeelwals 16-4-35	Beater 16-4-35	Verteilerwalze 16-4-35
	969.2667	Verdeelwals 19-4-35	Beater 19-4-35	Verteilerwalze 19-4-35
	969.1842	Verdeelwals 22-4-35	Beater 22-4-35	Verteilerwalze 22-4-35
3	969.3877	Hoofdlagerplaat FE-840	Bearing bracket FE-840	Lagerplatte FE-840
4	969.3876	Lagerplaat I-II 600	Bearing bracket I-II 600	Lagerplatte I-II 600
5	401.0204	Flenslager RME-35 N	Bearing RME-35 N	Lager RME-35 N
6	401.0198	Flenslager RME-40 N	Bearing RME-40 N	Lager RME-40 N
7	315.0104	Inlegspie 10x8x40	Key 10x8x40	Passfeder 10x8x40
8	353.0323	Kettingwiel 3/4"-22/35	Chain sprocket 3/4"-18/35	Kettenrad 3/4"-18/35
9	315.0133	Inlegspie 12x8x40	Key 12x8x40	Passfeder 12x8x40
10	353.7002	Kettingwiel 3/4"-18/40	Chain sprocket 3/4"-22/40	Kettenrad 3/4"-22/40
11a	353.0401	Kettingwiel 1"-22/40	Chain sprocket 1"-22/40	Kettenrad 1"-22/40
11b*	353.0408	Kettingwiel 1"-30/40 (100/80Aus)	Chain sprocket 1"-30/40	Kettenrad 1"-30/40
12	353.0400	Kettingwiel 1"-17/35	Chain sprocket 1"-18/40	Kettenrad 1"-18/40
13	353.0202	Spanblok 50	Chain tensioner 50	Kettenspanner 50
14	316.0705	Sluitering A10.5 Ev	Washer A10.5 Ev	Scheibe A10.5 Ev
15	306.0306	Zelfb. moer M10 (8) Ev	Locking nut. M10 (8) Ev	Sicherungsmutter M10 (8) Ev
16	301.0811	Tapbout M10x30 (8.8) Ev	Tap bolt M10x30 (8.8) Ev	Tapbolzen M10x30 (8.8) Ev
17	316.0906	Veerring M10 Ev D=2,5	Spring washer M10 Ev D=2,5	Federring M10 Ev D=2,5
18	306.0701	Moer M10 (8) Ev	Nut M10 (8) Ev	Mutter M10 (8) Ev
19	301.0814	Tapbout M10x35 (8.8) Ev	Tap bolt M10x35 (8.8) Ev	Tapbolzen M10x35 (8.8) Ev
20	316.0722	Sluitplaat A8.4 Ev	Washer A8.4 Ev	Scheibe A8.4 Ev
21	316.0703	Sluitering A8.4 Ev	Washer A8.4 Ev	Scheibe A8.4 Ev
22	301.0802	Tapbout M8x25 (8.8) Ev	Tap bolt M8x25 (8.8) Ev	Tapbolzen M8x25 (8.8) Ev
23	306.0359	Plaatmoer M8	Plate nut M8	Platz mutter M8
24	301.0806	Tapbout M8x20 (8.8) Ev	Tap bolt M8x20 (8.8) Ev	Tapbolzen M8x20 (8.8) Ev
25	302.0935	Cil.kopbout M10x140 (8.8) Ev	Cylinder head bolt M10x140 (8.8) Ev	Zylinder bolzen M10x140 (8.8) Ev
26	301.0726	Bout M10x60 (8.8) Ev	Bolt M10x60 (8.8) Ev	Bolzen M10x60 (8.8) Ev
27	912.0671	Spanstrip TB-10 Ev	Tensioning strip TB-10 Ev	Spannstrip TB-10 Ev
28	375.0523	Beschermkap 306x1208	Guard 306x1208	Schutzkappe 306x1208
29	375.0502	Beschermkap 206x808	Guard 206x808	Schutzkappe 206x808
30	900.0092	Beschermkapje 100-4	Guard 100-4	Schutzkappe 100-4
31	913.0465	Klemstrip-500	Clamping strip-500	Klemmstrip-500
32	342.0108	Vetnippel M6x1-45°	Grease nipple M6x1-45°	Fettnippel M6x1-45°
33	969.3889	Afdichtring 305x8 L=35	Seal ring 305x8 L=35	Abdichtring 305x8 L=35
34	969.3888	Afdichtring 203x5.6 L=35	Seal ring 203x5.6 L=35	Abdichtring 203x5.6 L=35
--	356.0172	Ketting 1"x17.02-16B 1108	Chain 1"x17.02-16B 1108	Kette 1"x17.02-16B 1108
--	356.0143	Verb.schakel 1"x17.02	Outer link 1"x17.02	Aussenkettenglied 1"x17.02
--	356.0135	Ketting 3/4"x1/2"-12A 722/971	Chain 3/4"x1/2"-12A 722/971	Kette 3/4"x1/2"-12A 722/971
--	356.0129	Verb.schakel 3/4"x1/2"	Outer link 3/4"x1/2"	Aussenkettenglied 3/4"x1/2"

\* 11b alleen voor Feedo 80 Australie + Feedo 100

\* 11b only user for Feedo 80 Australia + Feedo 100

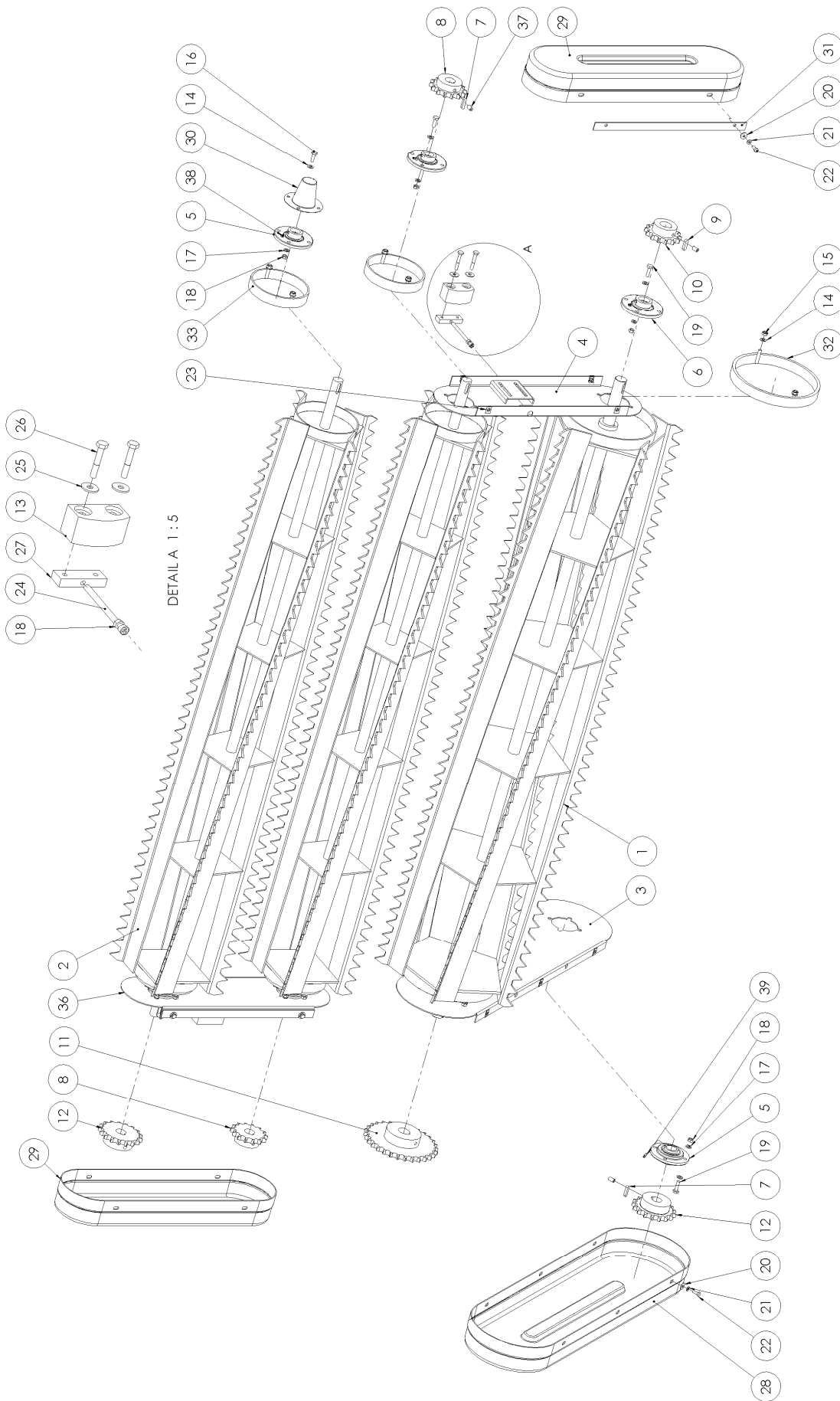
\* 11b ohne brauchen für Feedo 80 Austraie + Feedo 100

#### Breedte aanduiding

16 = 1600mm => Feedo 50/60L  
19 = 1900mm => Feedo 60/70/80  
22 = 2200mm => Feedo 100

#### Lengte aanduiding

40 = 4000mm => Feedo 50/60  
44 = 4400mm => Feedo 60L/70  
52 = 5200mm => Feedo 80/100



## 6.2 3 walsen / 3 beaters / 3 walzen

Nr.	Artikel nr.	Omschrijving	Description	Benennung
01	969.3907	Verdeelwals 16-5-40/40	Beater 16-5-40/40	Verteilerwalze 16-5-40/40
	969.3875	Verdeelwals 19-5-40/40	Beater 19-5-40/40	Verteilerwalze 19-5-40/40
	969.3908	Verdeelwals 22-5-40/40	Beater 22-5-40/40	Verteilerwalze 22-5-40/40
	969.2662	Verdeelwals 16-4-35	Beater 16-4-35	Verteilerwalze 16-4-35
02	969.2667	Verdeelwals 19-4-35	Beater 19-4-35	Verteilerwalze 19-4-35
	969.1842	Verdeelwals 22-4-35	Beater 22-4-35	Verteilerwalze 22-4-35
03	969.3877	Hoofdlagerplaat FE-840	Bearing bracket FE-840	Lagerplatte FE-840
04	969.3876	Lagerplaat I-II 600	Bearing bracket I-II 600	Lagerplatte I-II 600
05	401.0204	Flenslager RME-35 N	Flange Bearing RME-35	Flanschlager RME-35
06	401.0198	Flenslager RME-40 N	Flange Bearing RME-40	Flanschlager RME-40
07	315.0104	Inlegspie 10x8x40	Key 10x8x40	Passfeder 10x8x40
08	353.0114	Kettingwiel 3/4"-18/35	Chain sprocket 3/4"-18/35	Kettenrad 3/4"-18/35
09	315.0133	Inlegspie 12x8x40	Key 12x8x40	Passfeder 12x8x40
10	353.7002	Kettingwiel 3/4"-18/40	Chain sprocket 3/4"-18/40	Kettenrad 3/4"-18/40
11a	353.0401	Kettingwiel 1"-22/40	Chain sprocket 1"-22/40	Kettenrad 1"-22/40
11b	353.0408	Kettingwiel 1"-30/40 (100/80Aus)	Chain sprocket 1"-30/40	Kettenrad 1"-30/40
12	353.0323	Kettingwiel 3/4"-22/35	Chain sprocket 3/4"-22/35	Kettenrad 3/4"-22/35
13	353.0202	Spanblok 50	Tensioning Block-50	Spannblock-50
14	316.0705	Sluitring A10.5 Ev	Washer A10,5	Scheibe A10,5
15	306.0306	Zelfb. moer M10 (8) Ev	Locking Nut M10	Sicherungsmutter M10
16	301.0811	Tapbout M10x30 (8.8) Ev	Bolt M10x30	Bolzen M10x30
17	316.0906	Veerring M10 Ev D=2,5	Spring ring 10mm	Federring 10mm
18	306.0701	Moer M10 (8) Ev	Nut M10	Mutter M10
19	301.0814	Tapbout M10x35 (8.8) Ev	Bolt M10x35	Bolzen M10x35
20	316.0722	Sluitplaat A8.4 Ev	Washer A8.4 Ev	Scheibe A8.4 Ev
21	316.0703	Sluitring A8.4 Ev	Washer 8.4	Scheibe 8.4
22	301.0806	Tapbout M8x20 (8.8) Ev	Bolt M8x20	Bolzen M8x20
23	306.0359	Plaatmoer M8 zelfborgend	Self Locking Nut M8	Sicherungsmutter M8
24	302.0935	Cil.kopbout M10x140 (8.8) Ev	Cyl Headbolt M10x140	Zylinder Bolzen M10x140
25	316.0719	Sluitplaat A10.5 Ev	Washer A10.5 Ev	Scheibe A10.5 Ev
26	301.0726	Bout M10x60 (8.8) Ev	Bolt M10x60	Bolzen M10x60
27	912.0671	Spanstrip TB-10 Ev	Tensioning Strip TB-10	Spannstrip TB-10
28	375.0523	Beschermkap 306x1208	Guard 306x1208	Schutzkappe 306x1208
29	375.0502	Beschermkap 206x808	Protective Cover	Schutzkappe
30	900.0092	Beschermkapje 100-4 gz	Protective Cover	Schutzkappe
31	913.0465	Klemstrip-500	Clamping strip-500	Klemmstrip-500
32	969.3889	Afdichtring 305x8 L=35	Seal ring 305x8 L=35	Abdichtring 305x8 L=35
33	969.3888	Afdichtring 203x5.6 L=35	Sealing ring 203	Dichtungsring 203
34	969.3890	Lagerplaat II-III 500	Bearing bracket II-III 500	Lagerplatte II-III 500
35	304.0106	Stelschroef M12x20 (45H)	Setscrew M12x20 (45H)	Stellschraube M12x20 (45H)
36	342.0107	Vetnippel M6x1-45	Lubricatingnipple M6x1-45	Druckschmierkopf M6x1-45
37	342.0108	Vetnippel M6x1-180	Lubricatingnipple M6x1-180	Druckschmierkopf M6x1-180
--	356.0172	Ketting 1"x17.02-16B 1108	Chain 1"x17.02-16B 1108	Kette 1"x17.02-16B 1108
--	356.0143	Verb.schakel 1"x17.02	Outer link 1"x17.02	Aussenkettenglied 1"x17.02
--	356.0135	Ketting 3/4"x1/2"-12A 722/971	Chain 3/4"x1/2"-12A 722/971	Kette 3/4"x1/2"-12A 722/971
--	356.0129	Verb.schakel 3/4"x1/2"	Outer link 3/4"x1/2"	Aussenkettenglied 3/4"x1/2"

\* 11b alleen voor Feedo 80 Australie + Feedo 100

\* 11b only user for Feedo 80 Australia + Feedo 100

\* 11b ohne brauchen für Feedo 80 Aulralie + Feedo 100

Breedte aanduiding

16 = 1600mm =&gt; Feedo 50/60L

19 = 1900mm =&gt; Feedo 60/70/80

22 = 2200mm =&gt; Feedo 100

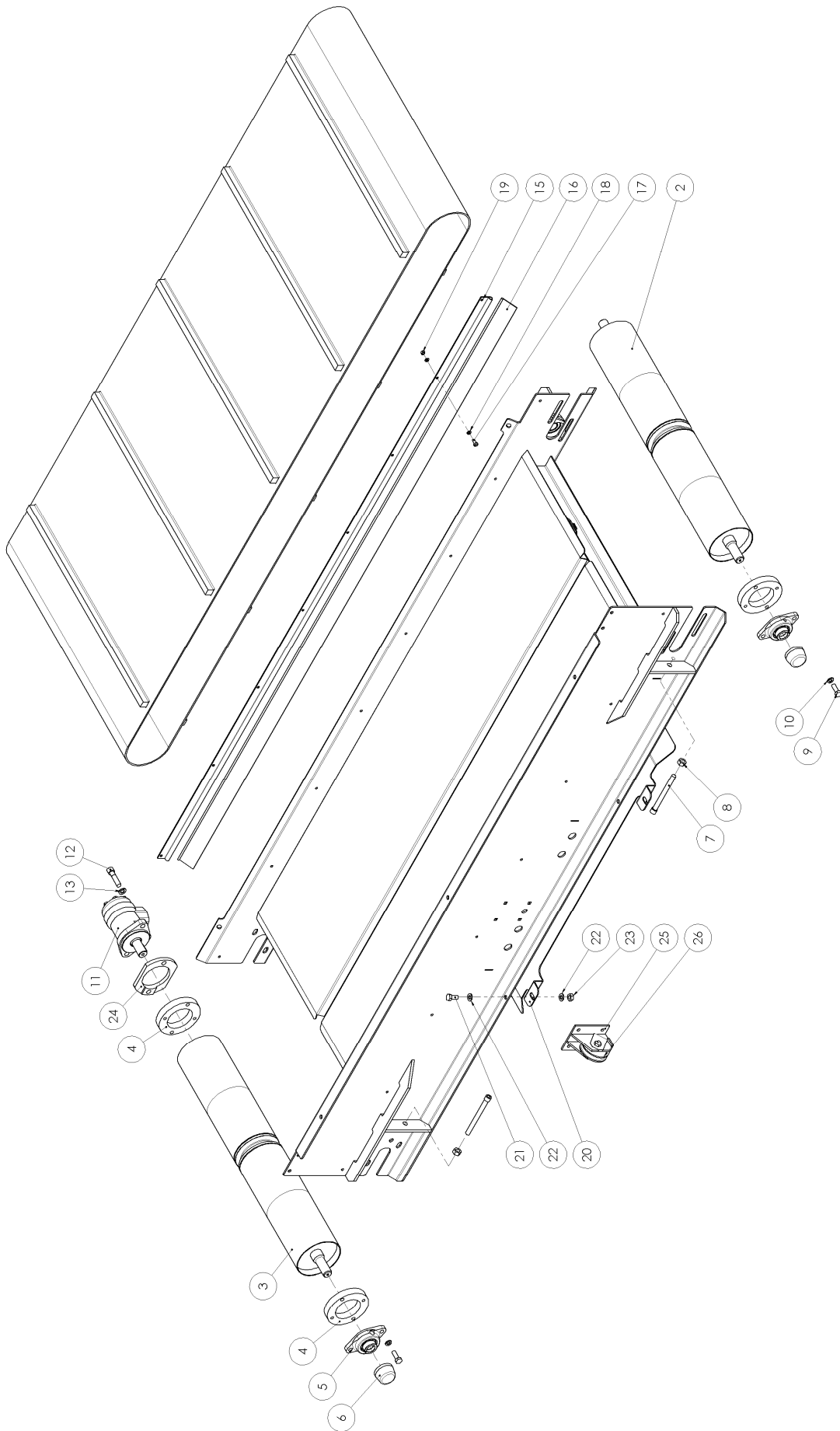
Lengte aanduiding

40 = 4000mm =&gt; Feedo 50/60

44 = 4400mm =&gt; Feedo 60L/70

52 = 5200mm =&gt; Feedo 80/100







## 7. Dwarstransporteur / Cross conveyer / Querförderband

### 7.1 Dwarstransporteur / Cross conveyer / Querförderband

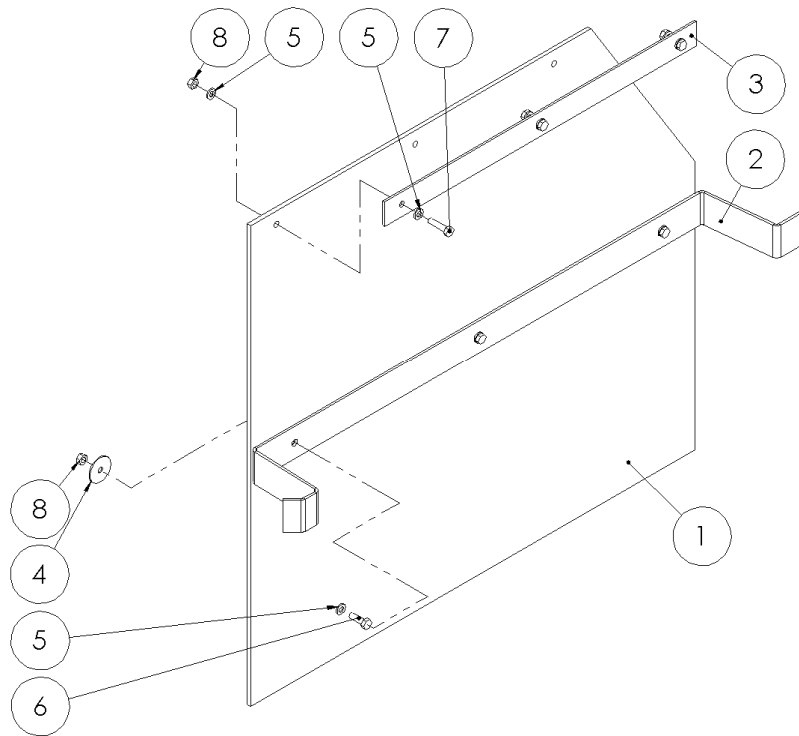
Nr.	Artikel nr.	Omschrijving	Description	Benennung
1	969.6073	DWT-frame FE-16 (L=1900)	Crossconv. frame FE-16	Querf. band frame FE-16
	969.6074	DWT-frame FE-19 (L=2200)	Crossconv. frame FE-19	Querf. band frame FE-19
	969.6075	DWT-frame FE-22 (L=2500)	Crossconv. frame FE-22	Querf. band frame FE-22
2	969.4654	Bandspanrol 800	Tension roller	Band Spannrolle
3	969.4636	Banddrijfrol 800	Driving roller	Treibend Roller
4	921.1136	Afdichtschijf DWT M10	Sealingring M10	Dichtungscheibe M10
	921.1155	Afdichtschijf DWT M12	Sealingring M12	Dichtungscheibe M12
5	900.0580	Spannlager DWT	Tension bearing	Spannlager
6	376.0175	KASK05 lagerdekkap	Bearing cap	Deckel
7	302.0936	Cil.kopbout M12x130 (8.8) Ev Voldr.	Cyl. head bolt M12x130	Zyl. Kopfbolzen M12x130
8	306.0704	Moer M12 (8) Ev	Nut M12	Mutter M12
9	301.0811	Tapbout M10x30 (8.8) Ev	Bolt M10x30	Bolzen M10x30
10	316.0906	Veerring M10 Ev D=2,5	Spring ring 10mm	Federring 10mm
11	355.0034	Hydromotor OMP-80 HPS	Hydro-Motor OMP-80	Hydro-Motor OMP-80
12	302.0641	Cil.kopbout M12x50 (8.8) Ev	Cyl. head bolt M12x50	Zyl. Kopfbolzen M12x50
13	316.0904	Veerring M12 Ev	Spring Ring 12mm	Federring 12mm
14	433.1091	Transportband 800 L=3850	Conveyorbelt 800 L=3850	Fordergürte 800 L=3850
	433.1092	Transportband 800 L=4450	Conveyorbelt 800 L=4450	Fordergürte 800 L=4450
	433.1093	Transportband 800 L=5050	Conveyorbelt 800 L=5050	Fordergürte 800 L=5050
15	902.0929	Afdichtingklemstrip Alu.L=1870	Clampprofile Alu.L=1870	Klemmprofil Alu.L=1870
	902.0930	Afdichtingklemstrip Alu.L=2170	Clampprofile Alu.L=2170	Klemmprofil Alu.L=2170
	902.0934	Afdichtingklemstrip Alu.L=2470	Clampprofile Alu.L=2470	Klemmprofil Alu.L=2470
16	281.0044	Afdichtstrip 55x2 PVC	Closure strip	Dichtungsstreifen
17	303.0934	Bolkopschr. kruis M6x16 (4.8) Ev	Screw M6x16	Schraube M6x16
18	316.0708	Sluitring A6.4 Ev	Washer A6.4	Scheibe A6.4
19	306.0311	Zelfb. moer M6 (8) Ev	Locking Nut M6	Sicherungsmutter M6
20	224.0757	Geleideplaat dwarsband 800	Guidance plate 800	Platte 800
21	301.0805	Tapbout M10x25 (8.8) Ev	Bolt M10x25	Bolzen M10x25
22	316.0705	Sluitring A10.5 Ev	Washer A10,5	Scheibe A10,5
23	306.0306	Zelfb. moer M10 (8) Ev	Locking Nut M10	Sicherungsmutter M10
24	921.1137	Motorflens DWT demontabel	Motorflange	Motorflansch
25	969.1579	Houder v. kabelrol	Holder cableroll	Rollmontageplatte
26	462.0127	Kabelrol	Cableroll	Kabelrolle

#### Breedte aanduiding

16 = 1600mm => Feedo 50/60L  
 19 = 1900mm => Feedo 60/70/80  
 22 = 2200mm => Feedo 100

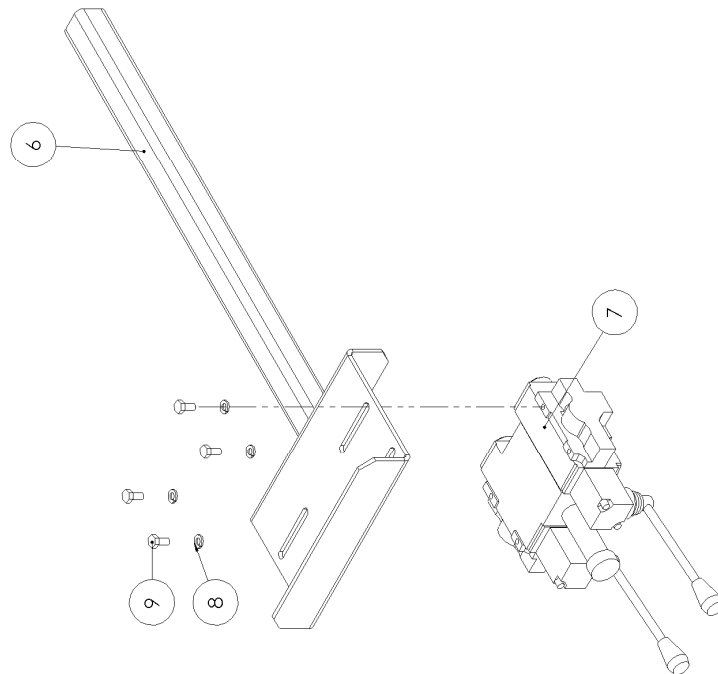
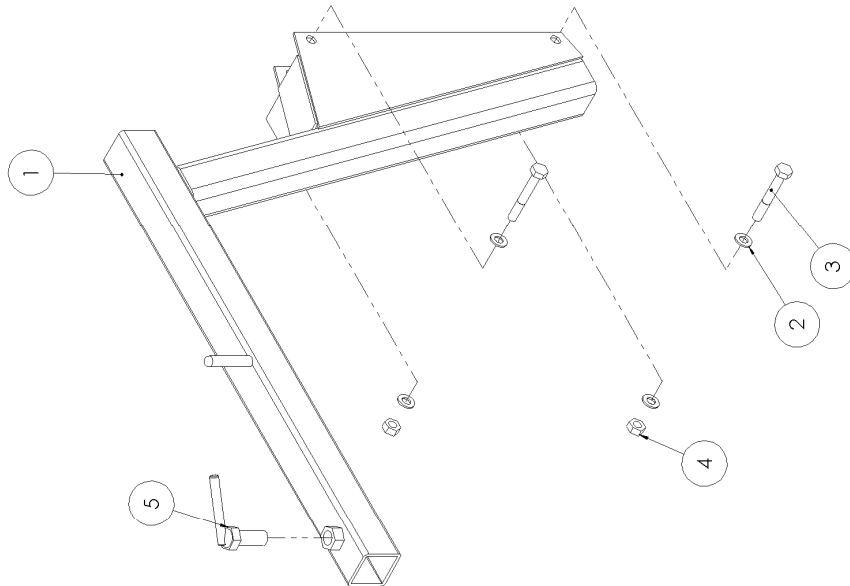
#### Lengte aanduiding

40 = 4000mm => Feedo 50/60  
 44 = 4400mm => Feedo 60L/70  
 52 = 5200mm => Feedo 80/100



## 7.2 Afsluitplaat / Cover plate / Abdichtung

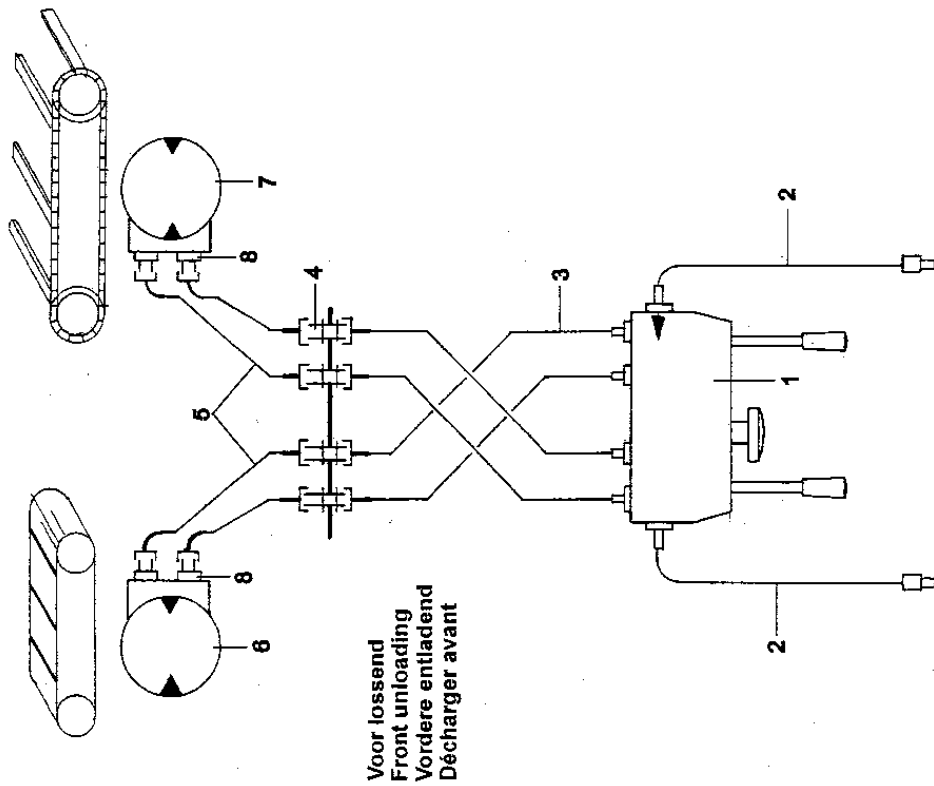
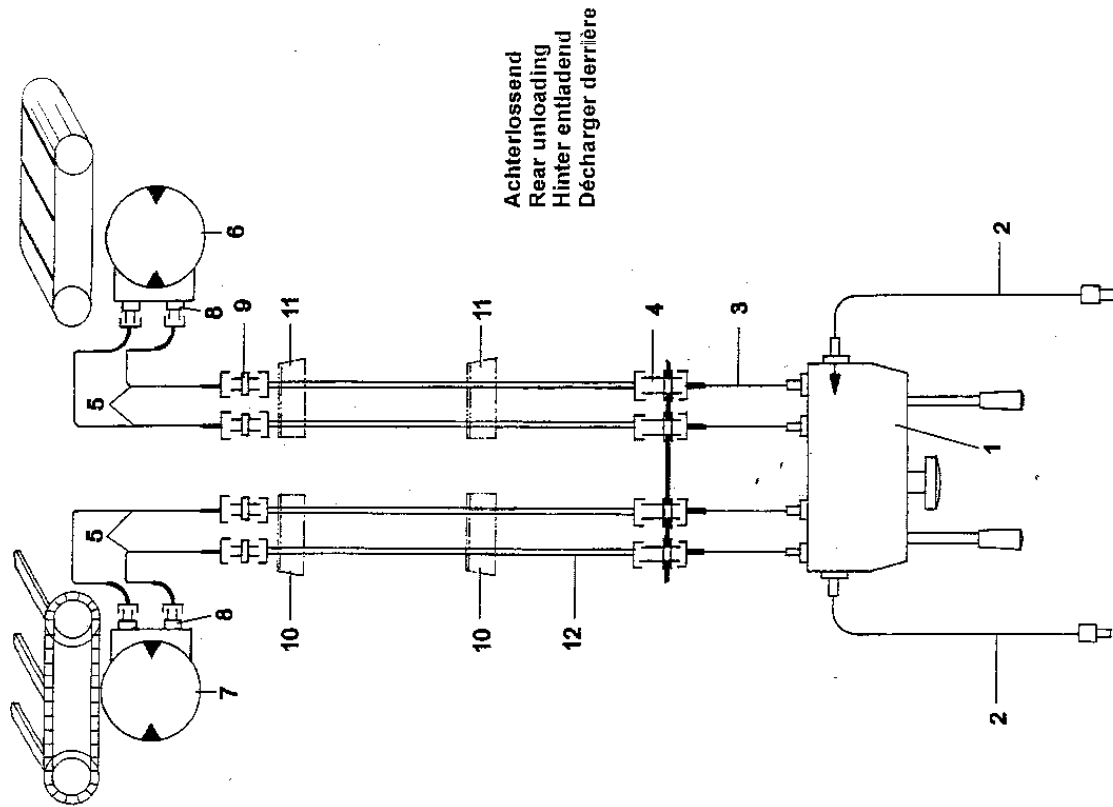
<b>Nr.</b>	<b>Artikel nr.</b>	<b>Omschrijving</b>	<b>Description</b>	<b>Benennung</b>
1	374.0261	Afsluitplaat DWT FE-800	Cover plate DWT FE-800	Abdichtung platte DWT FE-800
2	913.2109	Aanslagstrip FE-800	Stop strip FE-800	Anschlagstreifen FE-800
3	913.2108	Klemstrip afsluitpl. FE-800	Clamping strip cover plate. FE-800	Klemmstreifen Abdichtung platte. FE-800
4	316.0802	Carr.ring 6,4x30x1,5 ev	Carr.ring 6,4x30x1,5 ev	Carr.ring 6,4x30x1,5 ev
5	316.0708	Sluitring A6.4 Ev	Washer A6.4 Ev	Scheibe A6.4 Ev
6	301.0824	Tapbout M6x20 (8.8) Ev	Tapbolt M6x20 (8.8) Ev	Tapbolt M6x20 (8.8) Ev
7	301.0827	Tapbout M6x25 (8.8) Ev	Tapbolt M6x25 (8.8) Ev	Tapbolt M6x25 (8.8) Ev
8	306.0311	Zelfb. moer M6 (8) Ev	Locking nut M6 (8) Ev	Sicherungsmutter M6 (8) Ev



## 8. Hydrauliek / Hydraulik / Hydraulik

### 8.1 Console stuurblok / Console control unit / Stützbalken regelventil

<b>Nr.</b>	<b>Artikel nr.</b>	<b>Omschrijving</b>	<b>Description</b>	<b>Benennung</b>
1	960.0449	Console 500	Support	Console 500
2	316.0705	Sluitring A10.5 Ev	Washer A10.5 Ev	Sluitring A10.5 Ev
3	301.0719	Bout M10x70 (8.8) Ev	Bolt M10x70 (8.8) Ev	Bolzen M10x70 (8.8) Ev
4	306.0306	Zelfb. moer M10 (8) Ev	Locking nut M10 (8) Ev	Sicherungsmutter M10 (8) Ev
5	965.0382	Klembout M16	Clampbolt M16	Klemmschraube M16
6	965.0914	Schuifstuk 2V-1R/3V-2R	Inner beam 2V-1R/3V-2R	Innerbalken 2V-1R/3V-2R
7	355.0064	Stuurblok 2V-1R	Control unit 2V-1R	Regelventil 2V-1R
	355.0626	Stuurblok 2V-2R	Control unit 2V-2R	Regelventil 2V-2R
8	316.0905	Veerring M8 Ev	Spring washer M8 Ev	Federring M8 Ev
9	301.0801	Tapbout M8x16 (8.8) Ev	Tapbolt M8x16 (8.8) Ev	Tapbolzen M8x16 (8.8) Ev



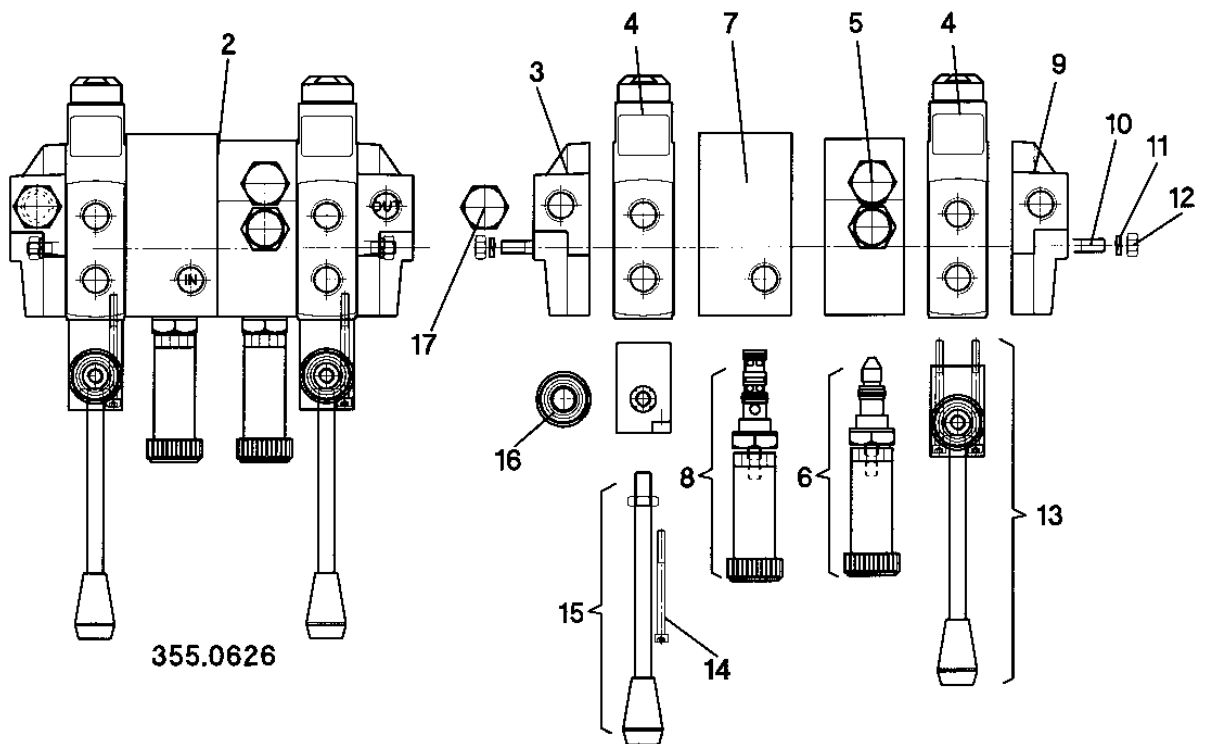
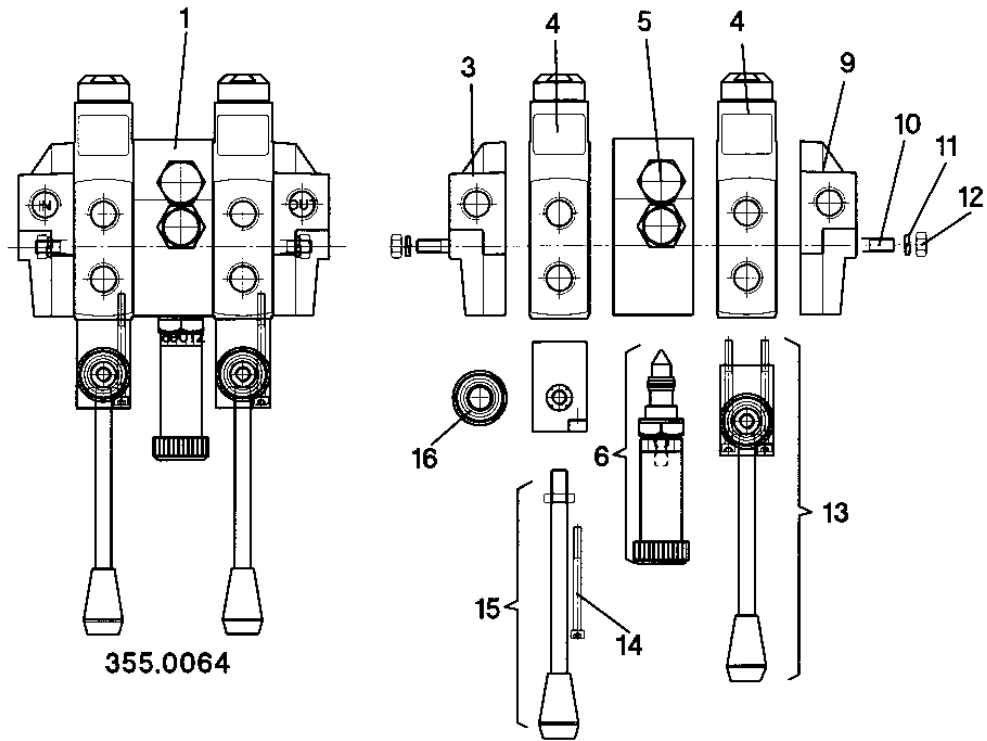
## 8.2 Hydrauliek schema / Hydraulik layout / Hydraulik schema

<b>Nr.</b>	<b>Artikel nr.</b>	<b>Omschrijving</b>	<b>Description</b>	<b>Benennung</b>
1	355.0064	Stuurblok 2V-1R	Control unit 2V-1R	Regelventil 2V-1R
	355.0626	Stuurblok 2V-2R	Control unit 2V-2R	Regelventil 2V-2R
2	417.0513	Hydr. slang ½"-1500	Hydr. hose ½"-1500	Hydraulik Schlauch ½"-1500
3	417.0514	Hydr. slang ½"-2000	Hydr. hose ½"-2000	Hydraulik Schlauch ½"-2000
4	355.0127	Schotkoppeling 5VL-15	Coupling VL-15	Schottverschraubung 5VL-15
5-VL	417.0512	Hydr. slang ½"-1400 (50/60L)	Hydr. hose ½"-1400	Hydr. Schlauch ½"-1400
	417.0517	Hydr. slang ½"-1700 (60/70/80)	Hydr. hose ½"-1700	Hydr. Schlauch ½"-1700
	417.0517	Hydr. slang ½"-1700 (100)	Hydr. hose ½"-2000	Hydr. Schlauch ½"-2000
5-AL	417.0543	Hydr. slang ½"-875 (50/60L)	Hydr. hose ½"-875	Hydr. Schlauch ½"-875
	417.3001	Hydr. slang ½"-1000 (60/70/80)	Hydr. hose ½"-1000	Hydr. Schlauch ½"-1000
	417.0510	Hydr. slang ½"-1150 (100)	Hydr. hose ½"-1150	Hydr. Schlauch ½"-1150
6	355.0034	Hydromotor-dwarsband (OMP-80)	Hydromotor Rubber belt (OMP-80)	Hydro Motor Querband (OMP-80)
7a	355.0035	Hydromotor-bodemketting OMP-160	Hydromotor Floor chain OMP-160	Hydro Motor Bodenkette OMP-160
7b*	355.0037	Hydromotor-bodemketting OMP-200	Hydromotor Floor chain OMP-200	Hydro Motor Bodenkette OMP-200
8	355.0111	Koppeling AL-15R	Coupling AL-15R	Verschraubung AL-15R
9	355.0118	Tussenkoppeling	Coupling DL-15	Zwischenverschraubung
10	937.3139	Leidingsteun li	Support Left	Leitungstrebe li
11	937.3140	Leidingsteun re	Support Right	Leitungstrebe re
12	262.0044	HD. buis 15x1,5	H.D. pipe 15x1,5	H.D. büchse 15x1,5

\* 7b alleen voor Feedo 80 Australie + Feedo 100

\* 7b only user for Feedo 80 Australia + Feedo 100

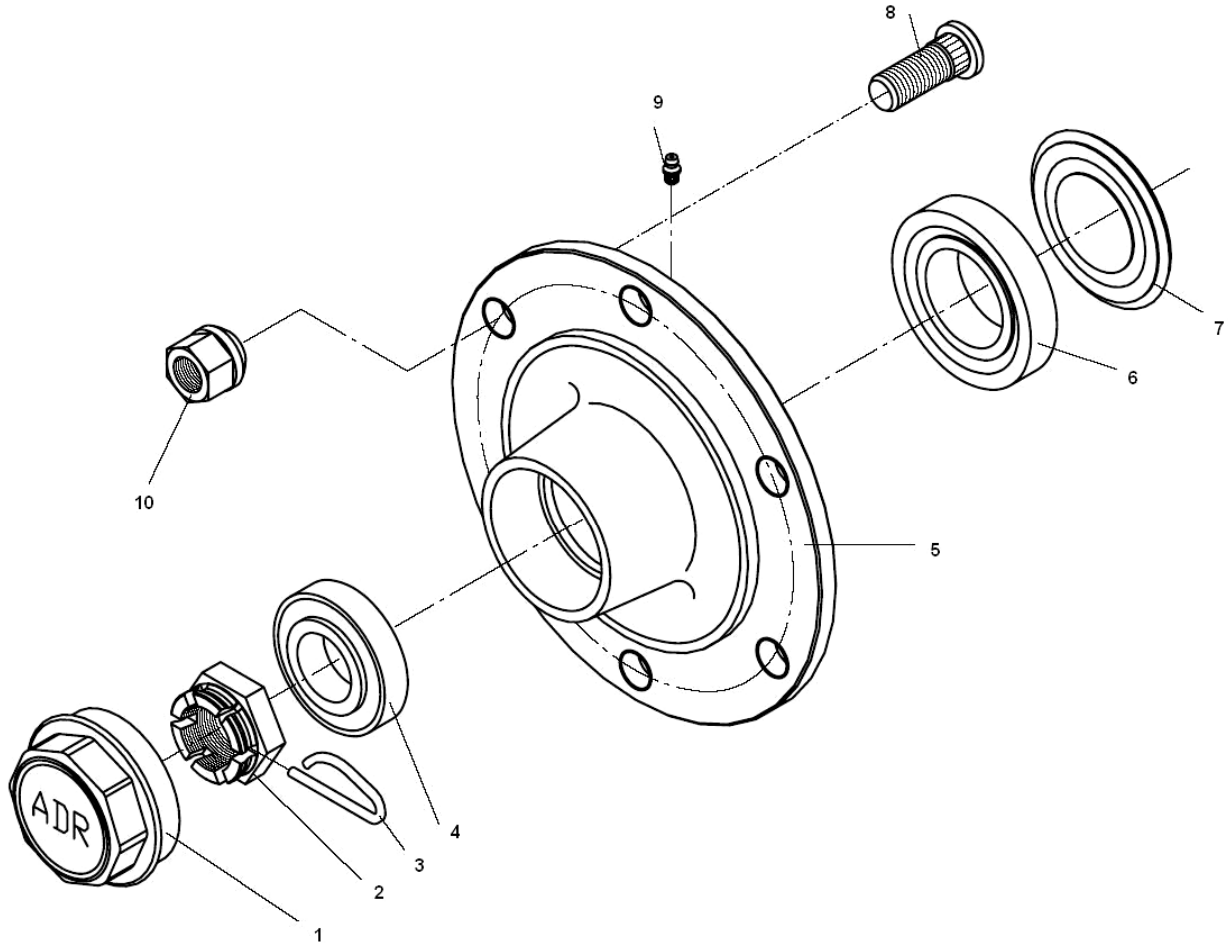
\* 7b nur brauchen für Feedo 80 Autralie + Feedo 100





### 8.3 Afsluitplaat / Cover plate / Abdichtung

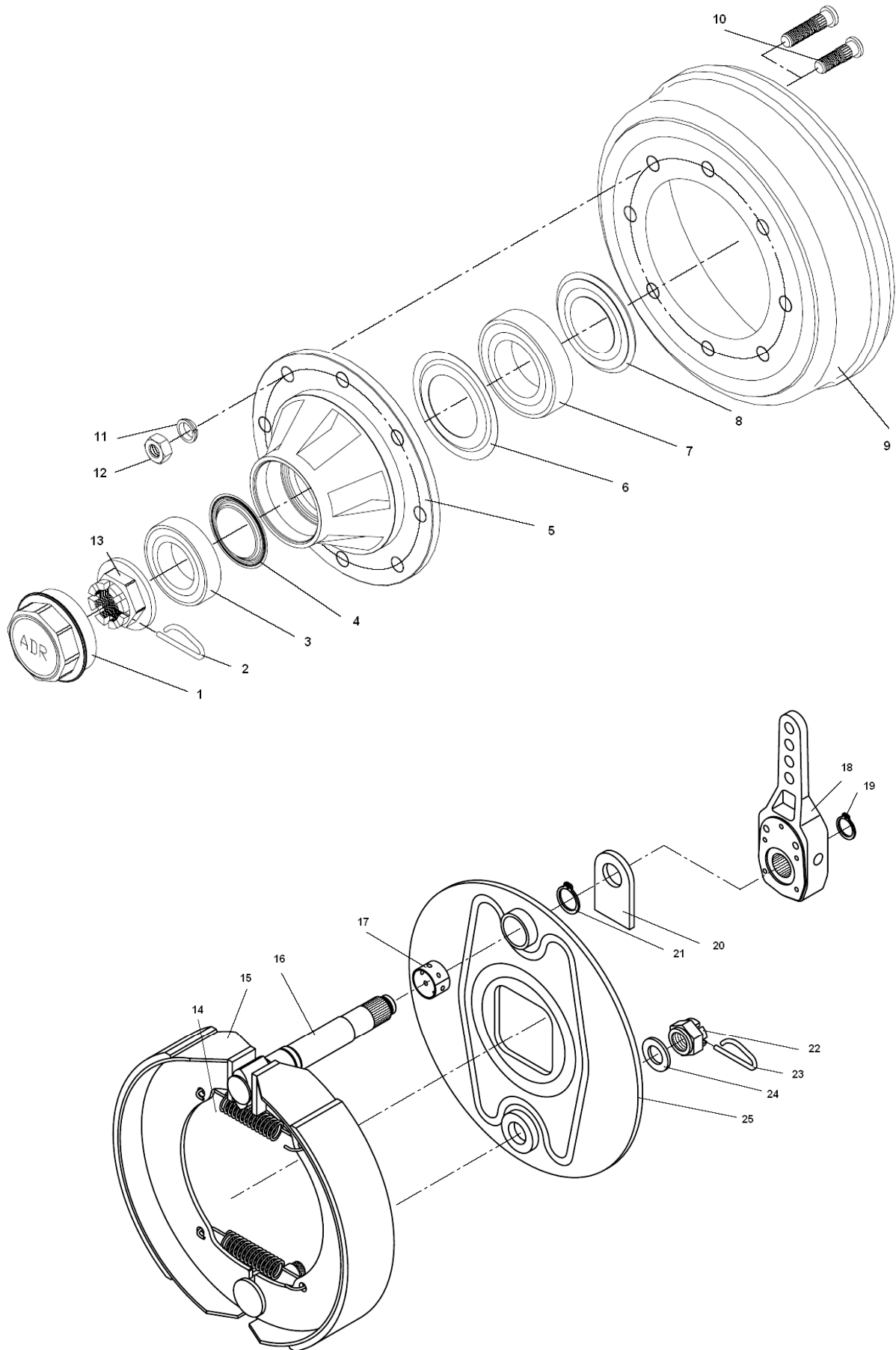
<b>Nr.</b>	<b>Artikel nr.</b>	<b>Omschrijving</b>	<b>Description</b>	<b>Benennung</b>
1	355.0064	Stuurblok 2V-1R	Control-unit 2V-1R	Regelventil 2V-1R
2	355.0626	Stuurblok 2V-2R (Optie)	Control-unit 2V-2R (Optional)	Regelventil 2V-2R (Sonderausstat- tung)
3	454.0301	Ingangssectie	Inlet cover	Eingangsstuck
4	454.0302	Schuifsectie	Flow section without lever	Schieberstuck
5	454.0304	Stroomregelblok + overdruk 90bar incl.6	Flow control unit 90bar incl.6	Drosselblock mit uberdruck 90bar inkl.6
	454.0087	Drukveer 90bar	Draw spring 90bar	Druckfeder 90bar
6	454.0033	Stroomregeling met knop	Flow control with knob	Drosselventil mit knopf
7	454.0307	Stroomregelblok incl. 8	Flow control unit incl. 8	Drosselblock inkl. 8
8	454.0331	Stroomregeling met knop	Flow control with knob	Drosselventil mit knopf
9	454.0309	Uitgangssectie	Outlet cover	Ausgangsstuck
10	454.0160	Set trekbouten incl. 11en 12 tbv. 355.0064	Drawing bolt incl. 11and 12 for 355.0064	Zugbolzen inkl. 11 und 12 für 355.0064
	454.0195	Set trekbouten incl. 11en 12 tbv. 355.0626	Drawing bolt incl. 11and 12 for 355.0626	Zugbolzen inkl. 11 und 12 für 355.0626
11	316.0905	Veerring 8mm	Spring washer 8mm	Federring 8mm
12	316.0705	Moer M8	Nut M8	Mutter M8
13	454.0303	Schakelhandel cpl. incl. 14 en 15	Lever cpl. incl. 14 and 15	Schalthebel kpl. inkl. 14 und 15
14	302.0650	Cil.kopbout M6x55	Cylinder head bolt M6x55	Zylinderbolzen M6x55
15	454.0317	Handel met knop en moer	Lever with knob and nut	Hebel mit knopf und mutter
16	454.0052	Beschermhoes	Protection cover	Schutzmuffe
17	355.0280	Sluitschroef 1/2"	Lock screw 1/2"	Verschlussstopfen 1/2"
	454.0090	Set afdichtingen	Set of seals	Dichtungssatz



## 9. Wielassen / Axles / Radachse

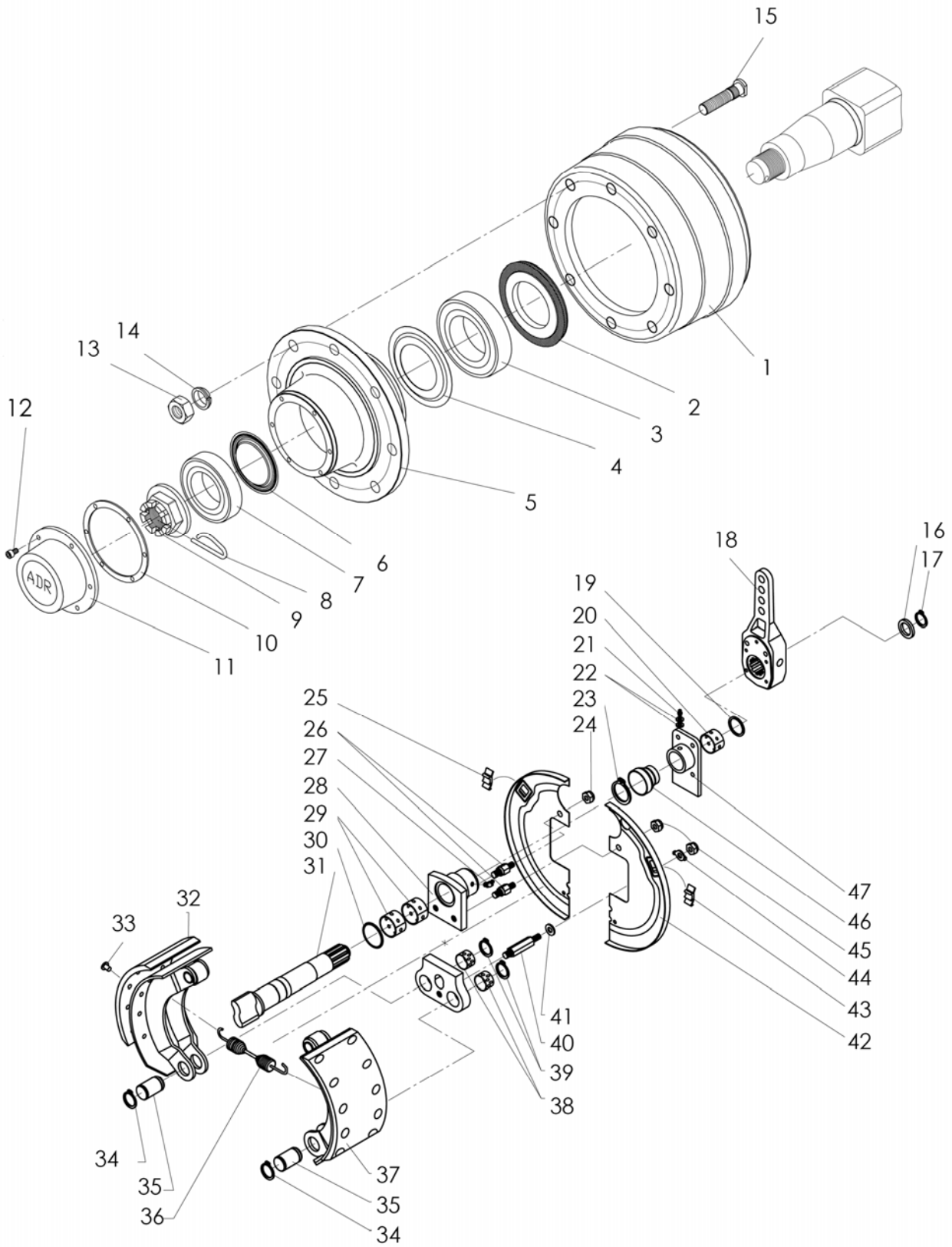
### 9.1 Ongeremde wielas / unbrakex axle / Radachse ongebremsd (50-80)

<b>Nr.</b>	<b>Artikel nr.</b>	<b>Wagentype</b>	<b>Omschrijving</b>
1	452.0352	50	Naafdop 912T 80
	452.0353	60/60L	Naafdop 912T 90
	452.1400	70	Naafdop 912T 110AC
	452.0356	80	Naafdop 912T 125AC
2	452.0357	50	Kroonmoer M39x1,5-50
	452.0360	60/60L	Kroonmoer M39x1,5-60
	452.1010	70	Kroonmoer M48x1,5-65B
3	452.1009	80	Kroonmoer M48x1,5-65
	452.0590	50/60/60L	Steekborgveer M39
	452.0588	70/80	Steekborgveer M48
4	401.0162	50	Kegellager buiten 30208
	450.0068	60/60L	Kegellager buiten 32210
	401.0145	70	Kegellager buiten 32212
	401.0268	80	Kegellager buiten 32214
5	452.0302	50	Wielnaaf 904L6 80/100
	452.0303	60/60L	Wielnaaf 904L6 90/120
	452.0311	70	Wielnaaf 904L8 110/130
	452.0317	80	Wielnaaf 904L8 125/150V
6	401.0153	50	Kegellager binnen 32013
	401.0188	60/60L	Kegellager binnen 30213
	401.0196	70	Kegellager binnen 32215
	401.0250	80	Kegellager binnen 32217
7	452.0368	50	Dichtring 915 PG 65/100
	452.0363	60/60L	Dichtring 915 PG 65/120
	452.1014	70	Dichtring 915 PSI 77/130
	452.0444	80	Dichtring 915 PI 87/150
8	450.0262	50/60/60L	Wielbout M18x1,5 L=46
	450.0620	70/80	Wielbout M20x1,5 L=60
9			Vetnippel
10	450.0263	50/60/60L	Wielmoer M18x1,5
	450.0630	70/80	Wielmoer M20x1,5 vlak
10a	450.0631	70/80	Bolle veerring 20mm



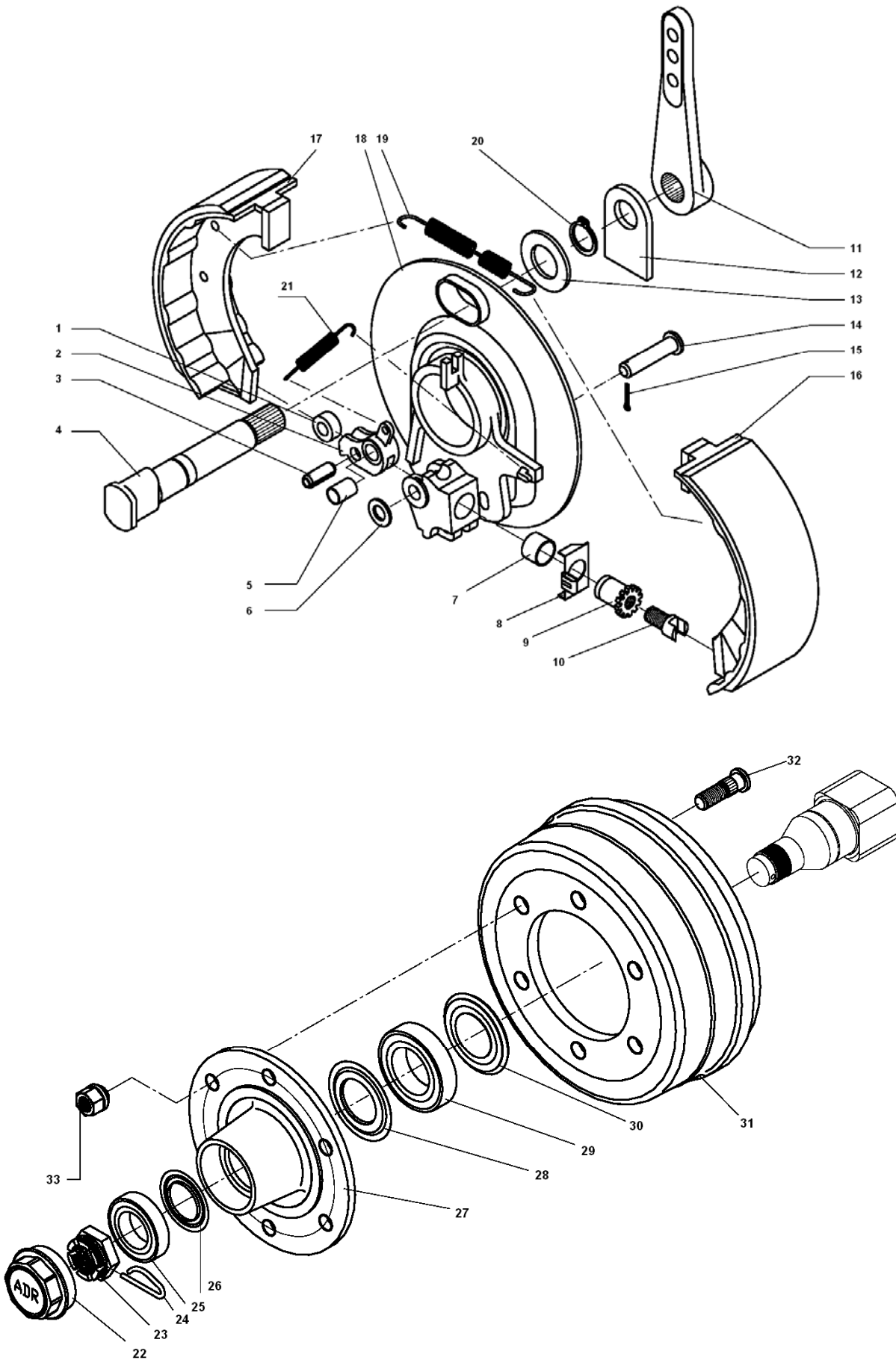
## 9.2 Geremde wielas / Brake Axle / Radachse gebremst (50-80)

<b>Nr.</b>	<b>50/60L/60 350x60</b>	<b>70 400x80</b>	<b>80 400x80</b>	<b>Omschrijving</b>	<b>Description</b>
1	452.0353	-	-	Naafdop 912T 90	Protection cap 912T 90
	-	452.0354	-	Naafdop 912T 110	Protection cap 912T 110
	-	-	452.0356	Naafdop 912T 125AC	Protection cap 912T 125AC
2	452.0590	-	-	Steekborgveer M39	Splint M39
	-	452.0588	452.0588	Steekborgveer M48	Splint M48
3	450.0068	-	-	Kegellager buiten 32210	Cone bearing 32210
	-	401.0145	-	Kegellager buiten 32212	Cone bearing 32212
	-	-	401.0268	Kegellager buiten 32214	Cone bearing 32214
5	452.0303	-	-	Wielnaaf 904L6 90/120	Hub 904L6 90/120
	-	452.0311	-	Wielnaaf 904L8 110/130	Hub 904L8 110/130
	-	-	452.0317	Wielnaaf 904L8 125/150V	Hub 904L8 125/150V
7	401.0188	-	-	Kegellager buiten 30213	Cone bearing 30213
	-	401.0196	-	Kegellager buiten 32215	Cone bearing 32215
	-	-	401.0250	Kegellager buiten 32217	Cone bearing 32217
8	452.0363	-	-	Dichtring 915 PG 65/120	Seal ring 915 PG 65/120
	-	452.0364	-	Dichtring 915 PG 75/130	Seal ring 915 PG 75/130
	-	-	452.0366	Dichtring 915 PG 85/150	Seal ring 915 PG 85/150
9	452.0324	-	-	Remtrommel 350x60	Brake drum 350x60
	-	452.0326	452.0326	Remtrommel 400x80	Brake drum 400x80
10	450.0836	-	-	Wielbout M18x1,5x64	Wheel bolt M18x1,5 L=64
	-	450.0629	-	Wielbout M20x1,5x70	Wheel bolt M20x1,5 L=70
	-	-	452.0334	Wielbout M20x1,5x75	Wheel bolt M20x1,5 L=75
11	-	450.0631	450.0631	Bolle veerring 20mm	Conical spring ring 20mm
12	450.0263	-	-	Wielmoer M18x1,5 SW24	Wheel nut M18x1,5 SW24
	-	450.0630	450.0630	Wielmoer M20x1,5	Wheel nut M20x1,5
13	452.0360	-	-	Kroonmoer M39x1,5-60	Castle nut M39x1,5-60
	-	452.0358	-	Kroonmoer M48x1,5-75	Castle nut M48x1,5-75
	-	-	452.0359	Kroonmoer M48x1,5-80	Castle nut M48x1,5-80
14A	452.0340	452.0343	452.0343	Trekveer rembout	Spring
14B	452.0340	452.0343	452.0343	Trekveer remas	Spring
15	452.0339	452.0338	452.0338	Remschoen	Brake shoe
16	452.0330	452.0333	452.0333	Rembout	Brake bolt
22	-	-	-	Moer M16	Nut M16
	306.0717	306.0717	306.0717	Moer M24x1,5	Nut M24x1,5
24	-	-	-	Veerring 16mm	Spring ring 16mm
	316.0918	316.0918	316.0918	Veerring 24mm	Spring ring 24mm



### 9.3 Geremde wielas / Brake Axle / Radachse gebremst (100)

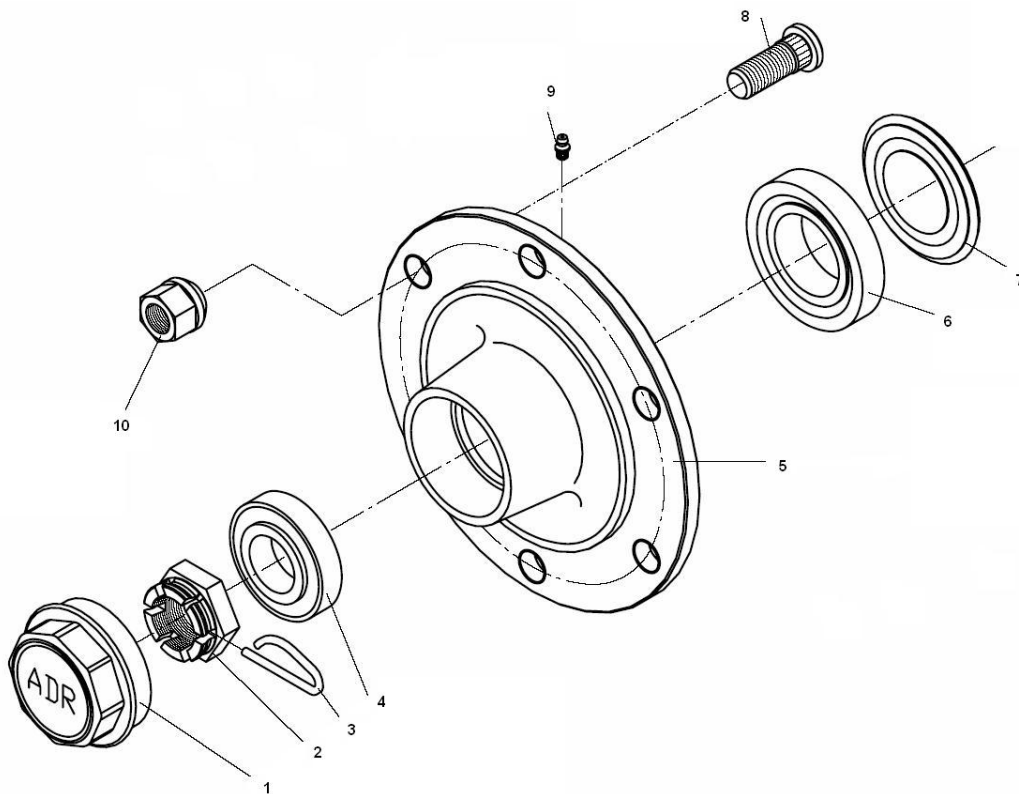
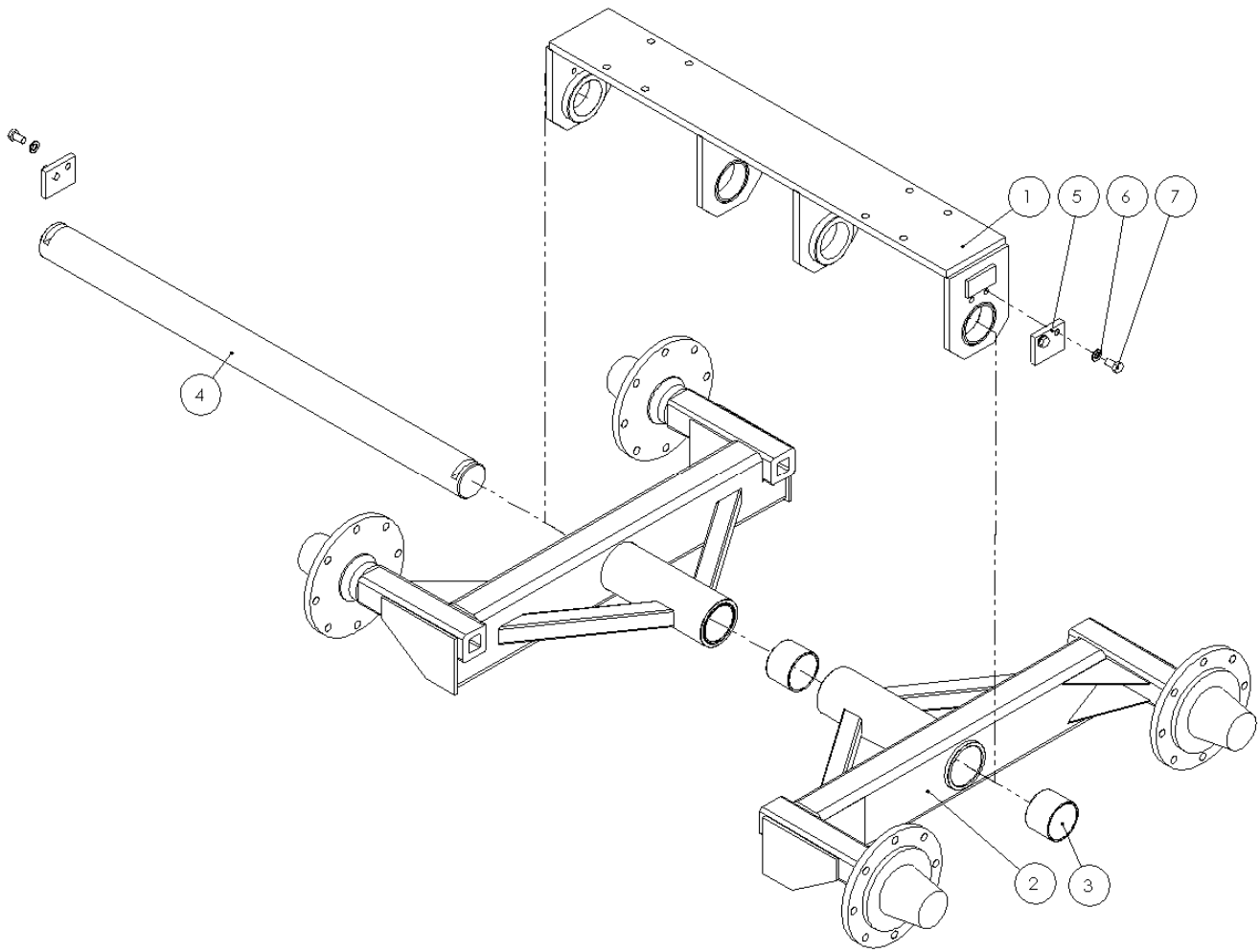
<b>Nr.</b>	<b>Artikel nr.</b>	<b>Omschrijving</b>	<b>Description</b>	<b>Benennung</b>
	435.2450	As compleet	Axle complete	Axle complet
1	452.0325	Remtrommel 300x135	Brake drum 300x135	Bremstrommel 300x135
2	452.0444	Steuningring set	Supportingring set	Stoßring satz
3	401.0250	Kegellager 33217	Cone bearing 33217	Kegellager 33217
4	452.1019	Dichtschiif 32217	Sealing disc 32217	Dichtscheibe 32217
5	452.0479	Wielnaaf 125/150 8gts	Wheel hub 125/150 8-holes	Radnabe 125/150 8-loch
6	452.0501	Dichtschiif	Sealing disc	Dichtscheibe
7	401.0268	Kegellager 33214	Cone bearing 33214	Kegellager 33214
8	452.0588	Steekborgveer M48	Locking pin M48	Sicherungs pen M48
9	452.1009	Kroonmoer M48x1.5	Castle nut M48x1.5	Kronenmutter M48x1.5
10	452.0482	Pakkingring St.c. 139	Seal ring St.c.139	Dichtungsring St.c. 139
11	452.0356	Naafdop St.c. 139 ADR	Hub cap St.c.139	Radkappe St.c. 139 ADR
12	302.0606	Cilinderkopbout M8x12	Cylinder head bolt M8x12	Zylinder bolzen M8x12
13	450.0630	Wielmoer M20x1,5	Wheel nut M20x1,5	Radmutter M20x1,5
14	450.0631	Conische veerring C20mm	Cone spring ring C20	Federring C20mm
15	452.0334	Wielbout M20x1,5-75	Wheel bolt M20x1,5-75	Radbolzen M20x1,5-75
16	316.0727	Sluitring 26mm	Washer 26mm	Scheibe 26mm
17	313.0106	Borgring A-25	Locking ring A-25	Sicherungsring A-25
18	452.0507	Remhefboom GS-10Z	Brake lever GS-10Z	Bremshebel GS-10Z
19	452.0524	Draadring	Locking ring	Drahting
20	452.1852	Glijlager	Slide bearing	Gleidlager
21	302.0606	Cilinderkopbout M8x12	Cylinder head bolt M8x12	Zylinder bolzen M8x12
23	313.0126	Borgring A-42	Locking ring A-42	Sicherungsring A-42
24	306.0306	Borgmoer M10	Nut M10	Mutter M10
29	452.0493	Glijlagerbus	Slide bearing	Gleidlager
30	452.0494	O-Ring	O-Ring	O-Ring
31	452.0xxx	Remas	Brake shaft	Bremswellen
32	452.1606	Remschoenset 314E (incl 33 t/m 37)	Brakeshoe set 314E (incl.33 t/m 37)	Bremssatz 314 <sup>E</sup>
33	452.0487	Klinknagel	Rivet	Niet
34	313.0101	Borgring A-30	Locking ring A-30	Sicherungsring A-30
35	452.xxxx	Rolpen	Roller pin	Bolzen
36	452.xxxx	Trekveer set (incl 36b)	Draw spring (incl 36b)	Zugfedersatz (incl 36b)
36b	452.xxxx	Veerspanstuk	Stretcher	Spannstuck
37	452.xxxx	Remschoen met voering 412S cpl.	Brake shoe set 406x120	Bremsbacke mit Belag 412S kpl.
42	452.xxxx	Set afdichtplaten 110	Set of seal plate 110	Satz dichtscheiben 110
46	452.xxxx	Manchet	Manschet	Manschette





**9.4 Wielassen oploopprem / autoreverse braked axle / radachse Ruckfahrautomatik (50-80)**

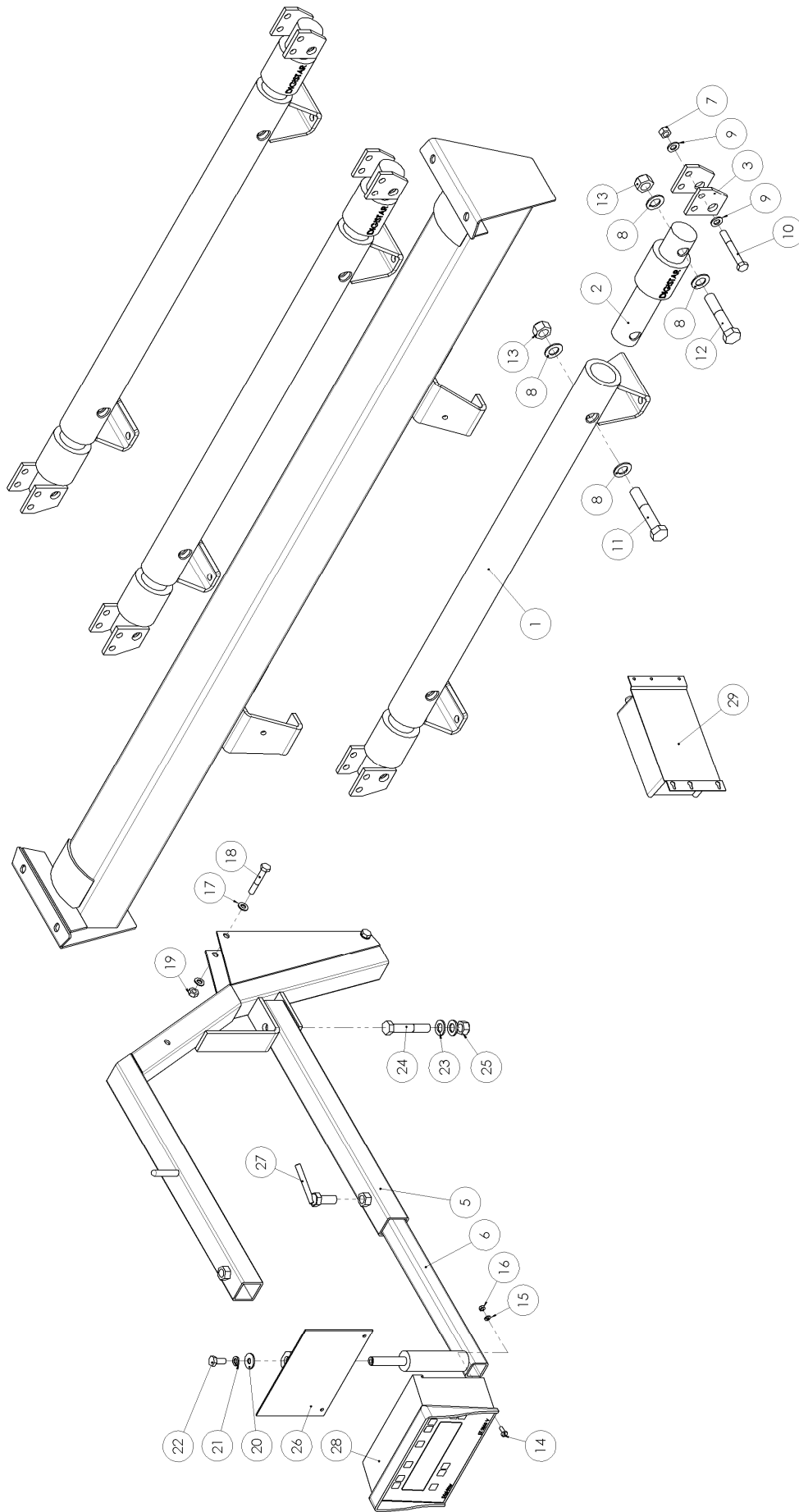
<b>Nr.</b>	<b>Feedo 50/60/60L 300x90 6gts 435.0537/0538</b>	<b>Feedo 70/80 300x90 8gts 435.0566</b>	<b>Omschrijving</b>	<b>Benennung</b>
			As compleet	Axle complet
1	452.1760	452.1760	Rol	Rolle
2	452.1761	452.1761	Tuimelstuk	Gleichstange
3	452.1762	452.1762	Pen 14x24	Stift 14x24
4				
5	452.1765	452.1765	Lagerbus 16/25	Lagerbusche 16/25
6	316.0707	316.0707	Sluitring A17 Ev	Scheibe A17
7	452.1766	452.1766	Lagerbus 25/20	Lagerbusche 25/20
8	452.1767	452.1767	Houder	Platte
9	452.1768	452.1768	Stelstuk	Stelplatte
10	452.1769	452.1769	Stelschroef	Stellschraube
11				
12				
13	316.0739	316.0739	Sluitring B37 Ev	Scheibe B37 Ev
14	452.1770	452.1770	Pen 16x75	Stift 16x75
15	375.0112	375.0112	Splitpen 3x25 Ev	Splint 3x25 Ev
16/17	452.1620	452.1620	Remschoen 309A	Bremsschuh 309A
18				
19	452.1741	452.1741	Trekveer	Zugfeder
20	313.0105	313.0105	Buitenborgring A35	Sicherung A35
21	452.1740	452.1740	Trekveer	Zugfeder
22	452.0353	452.1400	Naafdop	Nabe Stopfen
23	452.0360	452.1010	Kroonmoer	Kronenmutter
24	452.0590	452.0588	Steekborgveer	Sicherungklappe
25	450.0068	401.0145	Kegellager	Kegellager
26	152.1250	452.0523	Afdichtring	Dichtung
27	452.0309	452.0311	Wielnaaf	Nabe
28	452.1251	452.1017	Afdichtschijf	Dichtung
29	401.0188	401.0196	Kegellager	Kegellager
30	452.0363	452.1014	Afdichtschijf	Dichtung
31	452.0322	452.0323	Remtrommel	Bremsnabe
32	450.0836	452.0334	Wielbout	Radbolzen
33	450.0263	450.0630	Wielmoer	Radmutter
	-	450.0631	Bolle veerring	Federring



## 9.5 Tandem Australië

<i>Nr.</i>	<i>Artikel nr.</i>	<i>Omschrijving</i>	<i>Description</i>
1	961.0703	Tandembok Feedo 80 Aus	Tandemtrestle
2	961.0704	Tandemarm Feedo 80 Aus	Tandemarm
3	402.0160	Lagerbus 95 L=75	Bearing bush 95 L=75
4	921.0403	Pendelas Feedo Australie	Axle
5	912.0835	Borgstrip	Locking strip
6	316.0707	Sluistring A17 Ev	Plain washer A17
7	301.0825	Tapbout M16x30 (8.8) Ev	Tapbolt M16x30 (8.8) Ev
8	342.0104	Vetnippel M10x1-45	Grease nipple M10x1-45

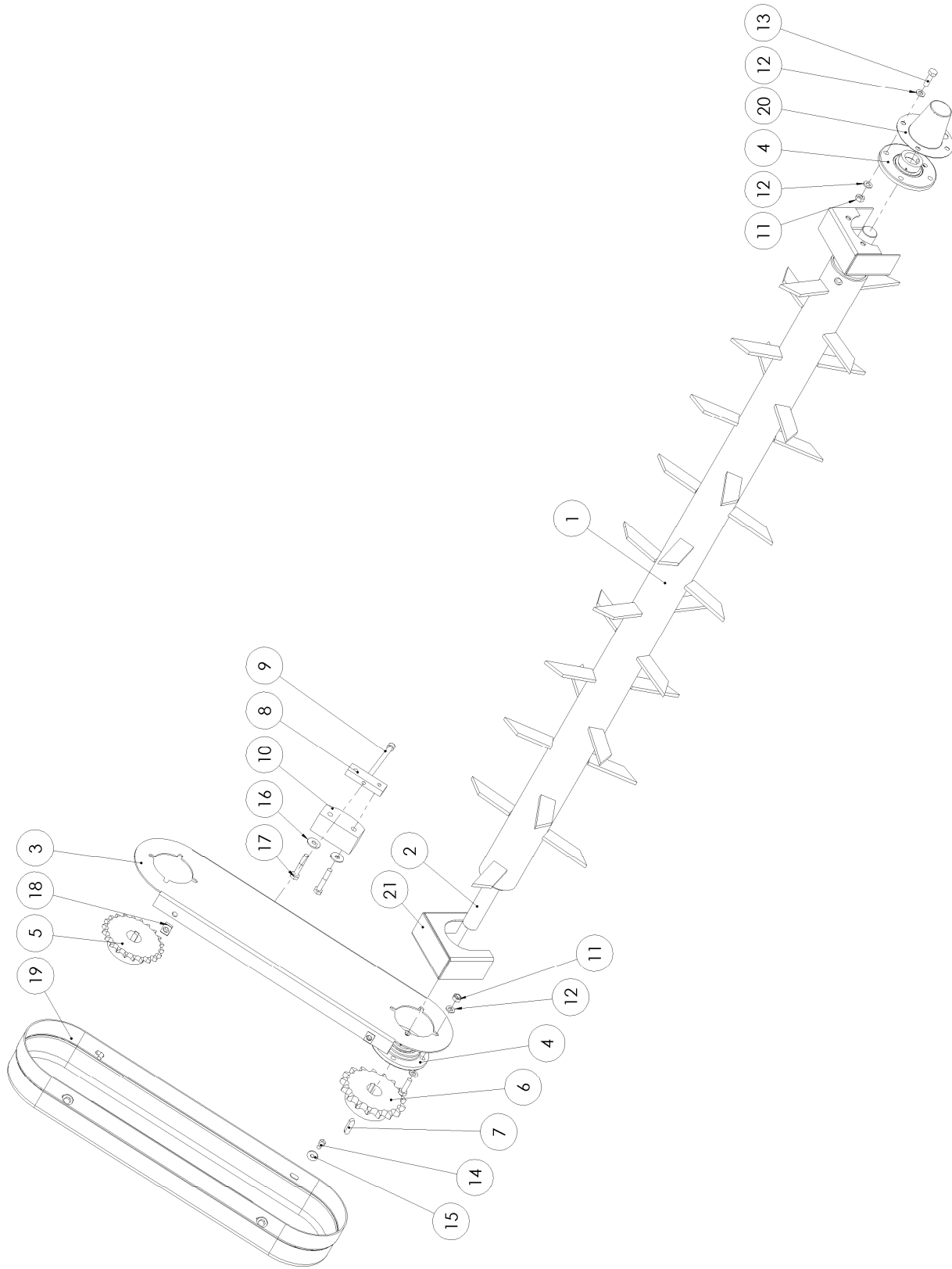
<i>Nr.</i>	<i>Artikel nr.</i>	<i>Omschrijving</i>	<i>Description</i>
1	452.0354	Naafdop 912T 110	Hub cap 912T 110
2	452.0358	Kroonmoer M48x1,5-75	Castel nut M48x1,5-75
3	452.0588	Steekborgveer M48	Locking pin M48
4	401.0145	Kegellager buiten 32212	Conical bearing outer 32212
5	452.0311	Wielnaaf 904L8 110/130	Hub 904L8 110/130
6	401.0196	Kegellager binnen 32215	Conical bearing inner 32212
7	452.0364	Dichtring 915 PG 75/130	Sealing ring 915 PG 75/130
8	450.0620	Wielbout M20x1,5 L=60	Wheel bolt M20x1,5 L=60
9		Vetnippel	Grease nipple
10	450.0630	Wielmoer M20x1,5 vlak	Wheel nut M20x1,5 flat
	450.0631	Bolle veerring 20mm	Spring washer 20mm



## 10. Opties / Options / Sonderausstattungen

### 10.1 Weeginstallatie / Weighing unit / Weigeeinrichtung

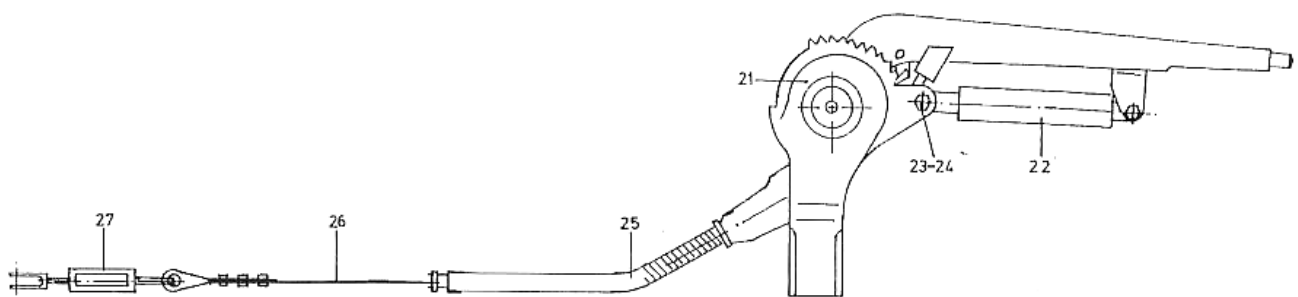
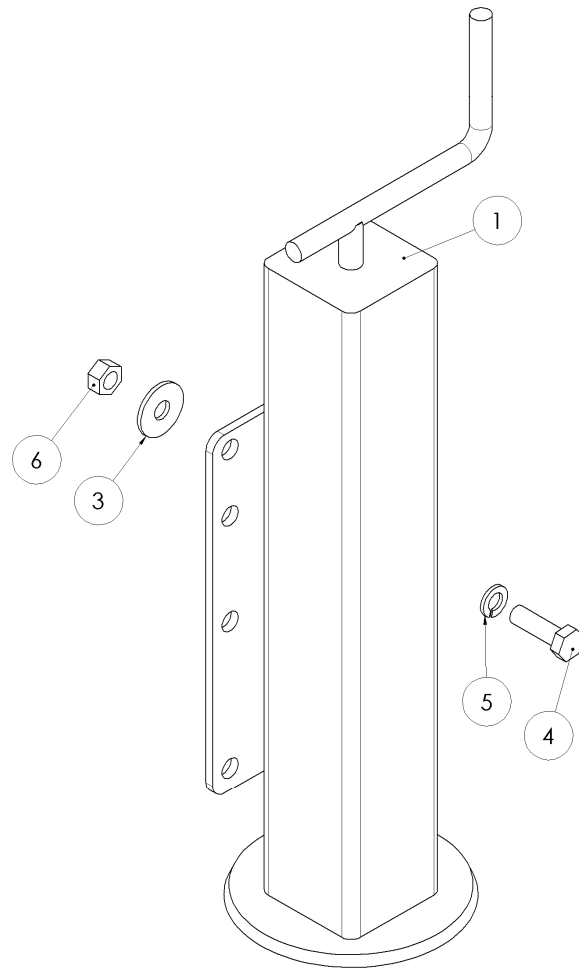
<b>Nr.</b>	<b>Artikel nr.</b>	<b>Omschrijving</b>	<b>Description</b>	<b>Benennung</b>
01	969.3827	Weegbuis FE-875	Weighing tube	Wiege Rohr
02	352.0036	Weegstaaf Feedo	Weighing cell	Wiegecell
03	937.3102	Bevestigingsplaat weegcel	Mounting plate	Montier Platte
04	960.0439	Console 500 v. weegunit	Console 500	Console 500
05	968.0550	Schuifgeleider	Guide beam	Führung
06	968.0549	Schuifdeel	Sliding beam	Shieberohr
07	306.0302	Zelfb. moer M12 (8) Ev	Locking Nut M12	Sicherungsmutter M12
08	316.0725	Sluitring A21 Ev	Washer A21	Scheibe A21
09	316.0702	Sluitring A13 Ev	Washer A13	Scheibe A13
10	301.0754	Bout M12x90 (8.8) Ev	Bolt M12x90 (8.8) Ev	Bolzen M12x90 (8.8) Ev
11	301.0794	Bout M20x110 (8.8) Ev	Bolt M20x110	Bolzen M20x110
12	301.0774	Bout M20x100 (8.8) Ev	Bolt M20x100 (8.8) Ev	Bolzen M20x100 (8.8) Ev
13	306.0314	Zelfb. moer M20 (8) Ev	Locking Nut M20	Sicherungsmutter M20
14	303.0934	Pl.bolkopschroef M6x16 (4.8)	Screw M6x16	Schraube M6x16
15	316.0708	Sluitring A6.4 Ev	Washer A6.4	Scheibe A6.4
16	306.0311	Zelfb. moer M6 (8) Ev	Locking Nut M6	Sicherungsmutter M6
17	316.0705	Sluitring A10.5 Ev	Washer A10,5	Scheibe A10,5
18	301.0725	Bout M10x65 (8.8) Ev	Bolt M10x65	Bolzen M10x65
19	306.0306	Zelfb. moer M10 (8) Ev	Locking Nut M10	Sicherungsmutter M10
20	316.0719	Sluitplaat A10.5 Ev	Washer A10.5 Ev	Scheibe A10.5 Ev
21	316.0906	Veerring M10 Ev D=2,5	Spring ring 10mm	Federring 10mm
22	301.0805	Tapbout M10x25 (8.8) Ev	Bolt M10x25	Bolzen M10x25
23	316.0707	Sluitring A17 Ev	Washer A17	Scheibe A17
24	301.0762	Bout M16x90 (8.8) Ev	Bolt M16x90	Bolzen M16x90
25	306.0303	Zelfb. moer M16 (8) Ev	Locking Nut M16	Sicherungsmutter M12
26	961.0775	Kastplaat Weegcomputer	Mountingplate weighing computer	Montier Platte Wiegecomputer
27	965.0382	Klembout M16	Clampbolt M16	Klemmbolzen M16
28	352.0037	Weeg-unit 6-punts (50-100)	Weighing computer 6-pts	Weige Computer 6-pts
29	352.0038	Verb.box 6 punts (50-100)	Connectionbox 6 pts	Verb.box 6 pts
-	352.0054	Weegset standaard	Weighingset	Weige Satz



## 10.2 Mengwals / Mixing-beater / Mischwalze

<b>Nr.</b>	<b>Artikel nr.</b>	<b>Omschrijving</b>	<b>Description</b>	<b>Benennung</b>
1	969.1314	Mengwals 16	Mix roll 16	Mischwalze 16
	969.1315	Mengwals 19	Mix roll 19	Mischwalze 19
	969.2825	Mengwals 22	Mix roll 22	Mischwalze 22
2	921.0325	Verspreideras mengwals-16	Diverging shaft Mix roll -16	Verspreideras Mischwalze -16
	921.0311	Verspreideras mengwals-19	Diverging shaft Mix roll -19	Verspreideras Mischwalze -19
	921.0730	Verspreideras mengwals-22	Diverging shaft Mix roll -22	Verspreideras Mischwalze -22
3A	969.3843	Lagerplaat FE-620 (2 walsen)	Bearing bracket FE-620 (2 beaters)	Lagerplatte FE-620 (2 walzen)
3B	969.3905	Lagerplaat FE-1020 (3 walsen)	Bearing bracket FE-1020 (3 beaters)	Lagerplatte FE-1020 (3 walzen)
4	401.0204	Flenslager RME-35 N	Bearing RME-35 N	Lager RME-35 N
5	353.0323	Kettingwiel 3/4"-22/35	Chain sprocket 3/4"-22/35	Kettenrad 3/4"-22/35
6	353.0104	Kettingwiel 3/4"-15/35	Chain sprocket 3/4"-15/35	Kettenrad 3/4"-15/35
7	315.0104	Inlegspie 10x8x40	Key 10x8x40	Passfeder 10x8x40
8	912.0671	Spanstrip TB-10 Ev	Tensioning strip TB-10 Ev	Spannstrip TB-10 Ev
9	302.0935	Cil.kopbout M10x140 (8.8) Ev	Cylinder head bolt M10x140 (8.8) Ev	Zylinder bolzen M10x140 (8.8) Ev
10	353.0202	Spanblok 50	Chain tensioner 50	Kettenspanner 50
11	306.0306	Zelfb. moer M10 (8) Ev	Locking nut M10 (8) Ev	Sicherungsmutter M10 (8) Ev
12	316.0705	Sluitring A10.5 Ev	Sluitring A10.5 Ev	Scheibe A10.5 Ev
13	301.0814	Tapbout M10x35 (8.8) Ev	Tapbolt M10x35 (8.8) Ev	Tapbolzen M10x35 (8.8) Ev
14	301.0806	Tapbout M8x20 (8.8) Ev	Tapbolt M8x20 (8.8) Ev	Tapbolzen M8x20 (8.8) Ev
15	316.0722	Sluitplaat A8.4 Ev	Washer A8.4 Ev	Scheibe A8.4 Ev
16	316.0719	Sluitplaat A10.5 Ev	Washer A10.5 Ev	Scheibe A10.5 Ev
17	301.0726	Bout M10x60 (8.8) Ev	Bolt M10x60 (8.8) Ev	Bolzen M10x60 (8.8) Ev
18	306.0359	Plaatmoer M8 zelfborgend	Plate nut M8 zelfborgend	Platz mutter M8 zelfborgend
19A	375.0502	Beschermkap 206x808 (2 walsen)	Guard 206x808	Schutzkappe 206x808
19B	375.0504	Beschermkap 206x1208 (3 walsen)	Guard 206x1208	Schutzkappe 206x1208
20	900.0092	Beschermkapje 100-4	Guard 100-4	Schutzkappe 100-4
21	969.4024	Afdichting FE-mengwals	Sealing FE- Mix roll	Abdichtung FE- Mischwalze
--	356.0135	Ketting 3/4"x1/2"-12A	Chain 3/4"x1/2"-12A	Ketten 3/4"x1/2"-12A
--	356.0129	Verb.schakel 3/4"x1/2"	Outer link 3/4"x1/2"	Aussenkettengleid 3/4"x1/2"

3B en 19B is voor een wagen met 3 verdeelwalsen  
 3B and 19B is used for a wagon with 3 beaters  
 3B und 19B würde gebraucht für wagen mit 3 Verteilwalzen





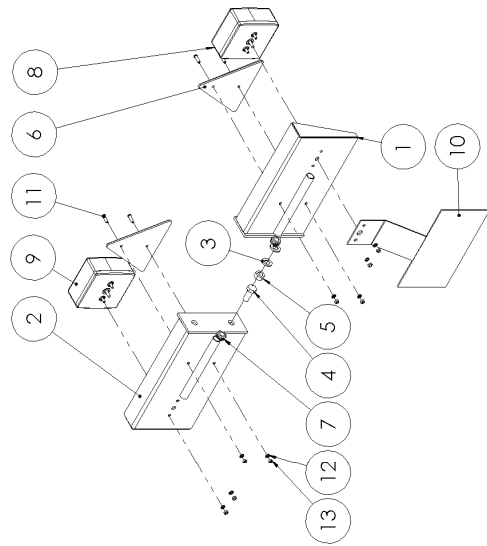
### 10.3 Steunpoot / Stanchion support / Stützfuß (Australia)

<b>Nr.</b>	<b>Artikel nr.</b>	<b>Omschrijving</b>	<b>Description</b>	<b>Benennung</b>
1	969.3385	Steunpoot AM/FE	Stanchion support	Stützfuß
2	301.0706	Tapbout M12x40 (8.8) Ev	Bolt M12x40	Bolzen M12x40
3	316.0904	Veerring M12 Ev	Spring Ring 12mm	Federring 12mm
4	306.0302	Zelfb. moer M12 (8) Ev	Locking Nut M12	Sicherungsmutter M12
5	316.0701	Sluitplaat A13 Ev	Washer A13	Scheibe A13

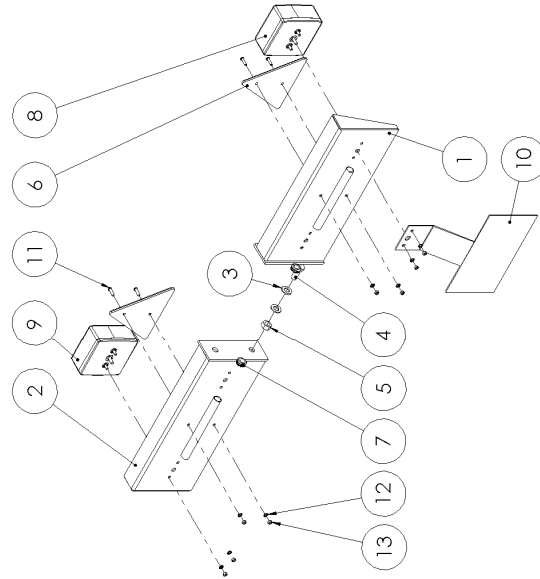
### 10.4 Handrem / Handbrake / Bremshebel

<b>Nr.</b>	<b>Artikel nr.</b>	<b>Omschrijving</b>	<b>Description</b>	<b>Benennung</b>
21	462.0136	Remhefboom (incl. 22 t/m 26)	Handbrake (incl. 22 t/m 26)	Bremshebel (inkl. 22 t/m 26)
22	450.0995	Gasveercilinder	Gaspressure spring	Gasfederzylinder
23	301.0835	Bout M 8x30	Bolt M8x30	Bolzen M 8x30
24	306.0312	Zelfb. moer M 8	Nut M8	Mutter M 8
25	450.0404	Buitenkabel	Cable protection	Bremskabelhülle
26	462.0147	Binnenkabel	Control cable	Bremskabel
27	378.0192	Spanwartel + gaffel	Adjusting piece	Nachstellstück

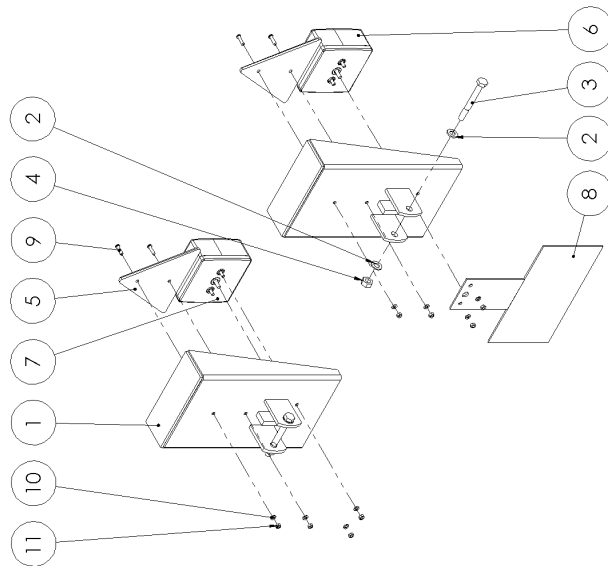
983.0295 VERLICHTING FEEDO SVL-D



983.0296 VERLICHTING FEEDO SVL-D



983.0297 VERLICHTING FEEDO SVL-D



## 10.5 Verlichting / Illumination / Beleuchtung

## 983.0295 Verlichting voorlossend 50/60L

<b>Nr.</b>	<b>Artikel nr.</b>	<b>Omschrijving</b>	<b>Description</b>	<b>Benennung</b>
1	960.0928	Verlichtingsbak S-li.	Illumination box S-left	Beleuchtung kasten S-links
2	960.0929	Verlichtingsbak S-re.	Illumination box S-right	Beleuchtung kasten S-recht
3	316.0702	Sluitring A13 Ev	Washer A13 Ev	Scheibe A13 Ev
4	301.0810	Tapbout M12x30 (8.8) Ev	Tap bolt M12x30 (8.8) Ev	Stiftschraube M12x30 (8.8) Ev
5	306.0302	Zelfb. moer M12 (8) Ev	Locking nut M12 (8) Ev	Sicherungsmutter M12 (8) Ev
6	482.0201	Driehoekreflector	Reflector	Reflektor
7	481.0120	Tule Thovip 12x4x17x22x10	Tule Thovip 12x4x17x22x10	Tule Thovip 12x4x17x22x10
8	480.0022	Achterlamp li. Dld	Rear lamp left	Hinten lampe links Dld
	482.0120	Glas voor achterlamp links	Glass for rear lamp left	Fensterglas fur Hinten lampe links
9	480.0033	Achterlamp re. Dld	Rear lamp right	Hinten lampe rechts Dld
	482.0121	Glas voor achterlamp rechts	Glass for rear lamp right	Fensterglas fur Hinten lampe rechts
10	937.3158	Nummerbord houder	Number plate	Nummernschild
11	303.0920	Cil. kopschr. M5x20 (4.8) Ev	Cylinder head bolt M5x20 (4.8) Ev	Zylinder Bolzen M5x20 (4.8) Ev
12	316.0916	Tandveerring A5.1 ev. (M5)	Tooth spring washer A5.1 ev. (M5)	Zahn Federring A5.1 ev. (M5)
13	306.0708	Moer M5 (8) Ev	Nut M5 (8) Ev	Mutter M5 (8) Ev

## 983.0296 Verlichting voorlossend 60-100

<b>Nr.</b>	<b>Artikel nr.</b>	<b>Omschrijving</b>	<b>Description</b>	<b>Benennung</b>
1	960.0496	Verlichtingsbak links	Illumination box left	Beleuchtung kasten links
2	960.0497	Verlichtingsbak rechts	Illumination box right	Beleuchtung kasten recht
3	316.0702	Sluitring A13 Ev	Washer A13 Ev	Scheibe A13 Ev
4	301.0810	Tapbout M12x30 (8.8) Ev	Tap bolt M12x30 (8.8) Ev	Stiftschraube M12x30 (8.8) Ev
5	306.0302	Zelfb. moer M12 (8) Ev	Locking nut M12 (8) Ev	Sicherungsmutter M12 (8) Ev
6	482.0201	Driehoekreflector	Reflector	Reflektor
7	481.0120	Tule Thovip 12x4x17x22x10	Tule Thovip 12x4x17x22x10	Tule Thovip 12x4x17x22x10
8	480.0022	Achterlamp li. Dld	Rear lamp left Dld	Hinten lampe links Dld
	482.0120	Glas voor achterlamp links	Glass for rear lamp left	Fensterglas fur Hinten lampe links
9	480.0033	Achterlamp re. Dld	Rear lamp right Dld	Hinten lampe rechts Dld
	482.0121	Glas voor achterlamp rechts	Glass for rear lamp right	Fensterglas fur Hinten lampe rechts
10	937.3158	Nummerbord houder	Number plate	Nummernschild
11	303.0920	Cil. kopschr. M5x20 (4.8) Ev	Cylinder head bolt M5x20 (4.8) Ev	Zylinder Bolzen M5x20 (4.8) Ev
12	316.0916	Tandveerring A5.1 ev. (M5)	Tooth spring washer A5.1 ev. (M5)	Zahn Federring A5.1 ev. (M5)
13	306.0708	Moer M5 (8) Ev	Nut M5 (8) Ev	Mutter M5 (8) Ev

## 983.0297 Verlichting achterlossend 50-100

<b>Nr.</b>	<b>Artikel nr.</b>	<b>Omschrijving</b>	<b>Description</b>	<b>Benennung</b>
1	960.0483	Verlichtingsbakje AL	Illumination box AL	Beleuchtung kasten AL
2	316.0705	Sluitring A10.5 Ev	Washer A10.5 Ev	Scheibe A10.5 Ev
3	301.0739	Bout M10x90 (8.8) Ev	Bolt M10x90 (8.8) Ev	Bolzen M10x90 (8.8) Ev
4	306.0306	Zelfb. moer M10 (8) Ev	Locking nut M10 (8) Ev	Sicherungsmutter M10 (8) Ev
5	482.0201	Driehoekreflector	Reflector	Reflektor
6	480.0022	Achterlamp li. Dld	Rear lamp left Dld	Hinten lampe links Dld
	482.0120	Glas voor achterlamp links	Glass for rear lamp left	Fensterglas fur Hinten lampe links
7	480.0033	Achterlamp re. Dld	Rear lamp right Dld	Hinten lampe rechts Dld
	482.0121	Glas voor achterlamp rechts	Glass for rear lamp right	Fensterglas fur Hinten lampe rechts
8	937.3157	Nummerbordhouder	Number plate	Nummernschild
9	303.0920	Cil. kopschr. M5x20 (4.8) Ev	Cylinder head bolt M5x20 (4.8) Ev	Zylinder Bolzen M5x20 (4.8) Ev
10	316.0730	Sluitring A5.3 Ev	Washer a5.3 Ev	Zahn Federring A5.1 ev. (M5)
11	306.0708	Moer M5 (8) Ev	Nut M5 (8) Ev	Mutter M5 (8) Ev