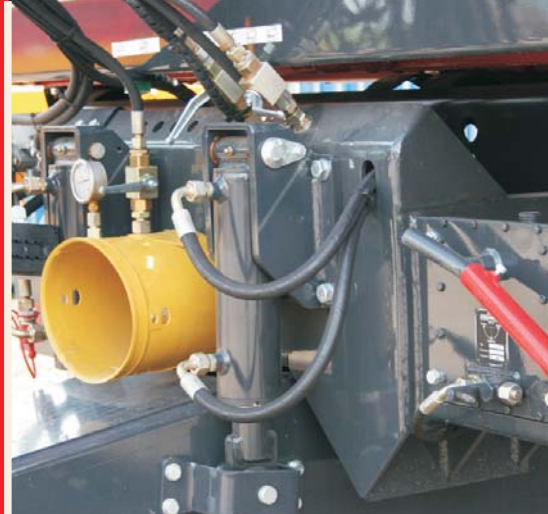


Silagewagen  
Häckseltransportwagen  
Silagetrailer

# Siwa

660 - 720 - 780 - 840  
(S / W)

Onderdelencatalogus  
Ersatzteilliste  
Spare-parts catalogue



2011



## Schuitemaker

We make it work.



# Inhoudsopgave

1. <b>Bestellen onderdelen</b> / Ordering spare parts / Bestellung Ersatzteilen	<b>iv</b>
2. <b>Onderframe</b> / Chassis / Unterrahmen	<b>6</b>
3. <b>Draagbuizen</b> / Carrying tubes / Tragrohren	<b>10</b>
4. <b>Aandrijflijn</b> / Drive shaft fitted / Antriebwelle	<b>12</b>
4.1 <i>Aandrijflijn Siwa W / Drive shaft Siwa W / Antriebwelle Siwa W</i>	12
4.2 <i>Hydraulische aandrijflijn S/ Hydraulic drive shaft S/ Hydraulik Antriebwelle S</i>	14
4.3 <i>Aandrijflijn Siwa S / Drive shaft Siwa S / Antriebwelle Siwa S</i>	16
4.4 <i>Haaksekast Bodemketting / Square gearbox Floor chain / Winkelgetriebe Bodenkette</i>	18
4.5 <i>Haaksekast Verdeelwalsen / Square gearbox Distribution beaters / Winkel- getriebe Verteilerwalzen</i>	20
4.6 <i>Aandrijving en trekop / .Drive shaft and draw bar / Antriebwelle und zugdeichsel</i>	22
5. <b>Besturing</b> / Control unit / Zwangslenkung	<b>24</b>
5.1 <i>Besturing 24T tandem / Control unit 24T tandem / Zwangslenkung 24T Tandem</i>	24
5.2 <i>Besturing 30T tandem / Steering unit 30T tandem / Zwangslenkung 30T Tandem</i>	28
6. <b>Sleepvoet</b> / Towing foot / Schleppfuss	<b>32</b>
7. <b>Steunpoot</b> / Stanchion support / Stützfuß	<b>34</b>
8. <b>Bovenframe Siwa</b> / Upperframe / Oberrahmen	<b>36</b>
8.1 <i>Drijfkast bodemketting / Floor Chain Driving Box / Getriebe Bodenkette</i>	38
9. <b>Bordopbouw</b> / Board build-up / Bordaufbau	<b>40</b>
9.1 <i>Bordopbouw zijkant / Side panel construction / Wandaufbau seitenteil</i>	40
9.2 <i>Achterklep / Reardoor / Hinterklappe</i>	42
9.3 <i>Voorbord / Frontpanel / Vorderwand</i>	44
9.4 <i>Staalopzet / Steel top unit / Stahl Aufsatz</i>	46
10. <b>Spatborden</b> / Mutguards / Kotflügel	<b>48</b>
11. <b>Verdeelwalsen</b> / Distribution beaters / Verteilerwalzen	<b>50</b>
12. <b>Afzetpoten uni</b> / Supporting leg uni / Abstellstütze uni	<b>52</b>
13. <b>Tandem ADR TAL 24T</b> / Tandem ADR TAL 24T / Tandem ADR TAL 24T	<b>54</b>
13.1 <i>Asstomp ADR 24T / Stub axle ADR 24T / Achsstummel ADR 24T</i>	56
13.2 <i>Arreteercilinder / Stop cylinder / Arretierzylinder</i>	58
14. <b>Tandem BPW-AGRAR 30T</b> / Tandem BPW-AGRAR 30T / Tandem BPW-AGRAR 30T	<b>60</b>
14.1 <i>Asstomp BPW-AGRAR 30T / Stub axle BPW-AGRAR 30T / Achsstummel BPW-AGRAR 30T</i>	62
15. <b>Tandem ATW 30T</b> / Tandem ATW 30T / Tandem ATW 30T	<b>64</b>

15.1	<i>Asstomp ATW 30T / Stub axle ATW 30T / Achsstummel ATW 30T</i>	66
16.	<b>Asstomp BPW-AGRAR midden-fussee / Stub axle / Achsstummel</b>	<b>68</b>
17.	<b>Hydraulische ophanging BPW / Hydraulic suspension / Federung</b>	<b>70</b>
18.	<b>Hydraulische schema's</b>	<b>71</b>
19.	<b>Luchtdrukrem Schema / Air-Brake Schema / Luftdruck Bremse</b>	<b>72</b>
19.1	<i>2 Asser</i>	72
19.2	<i>3 Asser</i>	73

# 1. Bestellen onderdelen / Ordering spare parts / Bestellung Ersatzteilen

## Bestelling

Indien u onderstaande regels opvolgt bij het bestellen van onderdelen, bent u verzekerd van een snelle en juiste levering.

1. Vermeld model, bouwjaar en serienummer van de wagen.
2. Vermeld het volledig onderdelennummer, zowel als de omschrijving daarvan (indien bekend).
3. Vermeld de manier van verzending.
4. Het verdient tevens aanbeveling om bij bestelling van wielasonderdelen ook het wielastype op te geven. Dit staat op het typeplaatje van de wielas.

Onderdelen zijn te bestellen bij:

SCHUITEMAKER Machines B.V. Rijssen - Holland  
Postbus 219 - 7460 AE Rijssen - Holland  
Tel: 0548 - 51 41 25  
Fax: 0548 - 52 13 86  
Afd. Spare Parts  
e-mail: spareparts@SR-schuitemaker.nl

---

## Ordering

If you follow the rules stated below when ordering spare parts, you will be assured of a fast and correct delivery.

1. State the model, year of construction and serial number of your Rapide
2. State both the full number of the part (if known) and the description.
3. State how the part needs to be despatched.
4. When ordering wheel axle parts, it is also advisable to state the wheel axle type. This can be found on the type plate of the wheel axle.

The numbers of the parts of the SCHUITEMAKER-wagons can be found in the first column below the heading *SR-no.* These can be ordered from:

SCHUITEMAKER Machines B.V. Rijssen – The Netherlands  
P. O. box 219 - 7460 AE Rijssen – The Netherlands  
Tel: +31 - 548 - 514125  
Fax: +31 - 548 - 521386  
Spare Parts  
e-mail: spareparts@SR-schuitemaker.nl

---

## Bestellung

Wenn Sie die folgende Vorschriften bei der Bestellung von Ersatzteilen beachten, können Sie sicher sein, daß die Lieferung korrekt und schnell erfolgt.

1. Geben Sie das Modell und die Seriennummer des Wagens an.
2. Geben Sie die vollständige Ersatzteilnummer und die Benennung des Ersatzteiles an.
3. Geben Sie die Art des Transports an.
4. Wann Sie Ersatzteile für Radachsen bestellen, vermelden Sie bitte den Typ der Achse. Dieser ist angegeben auf dem Typenschild der Achse.

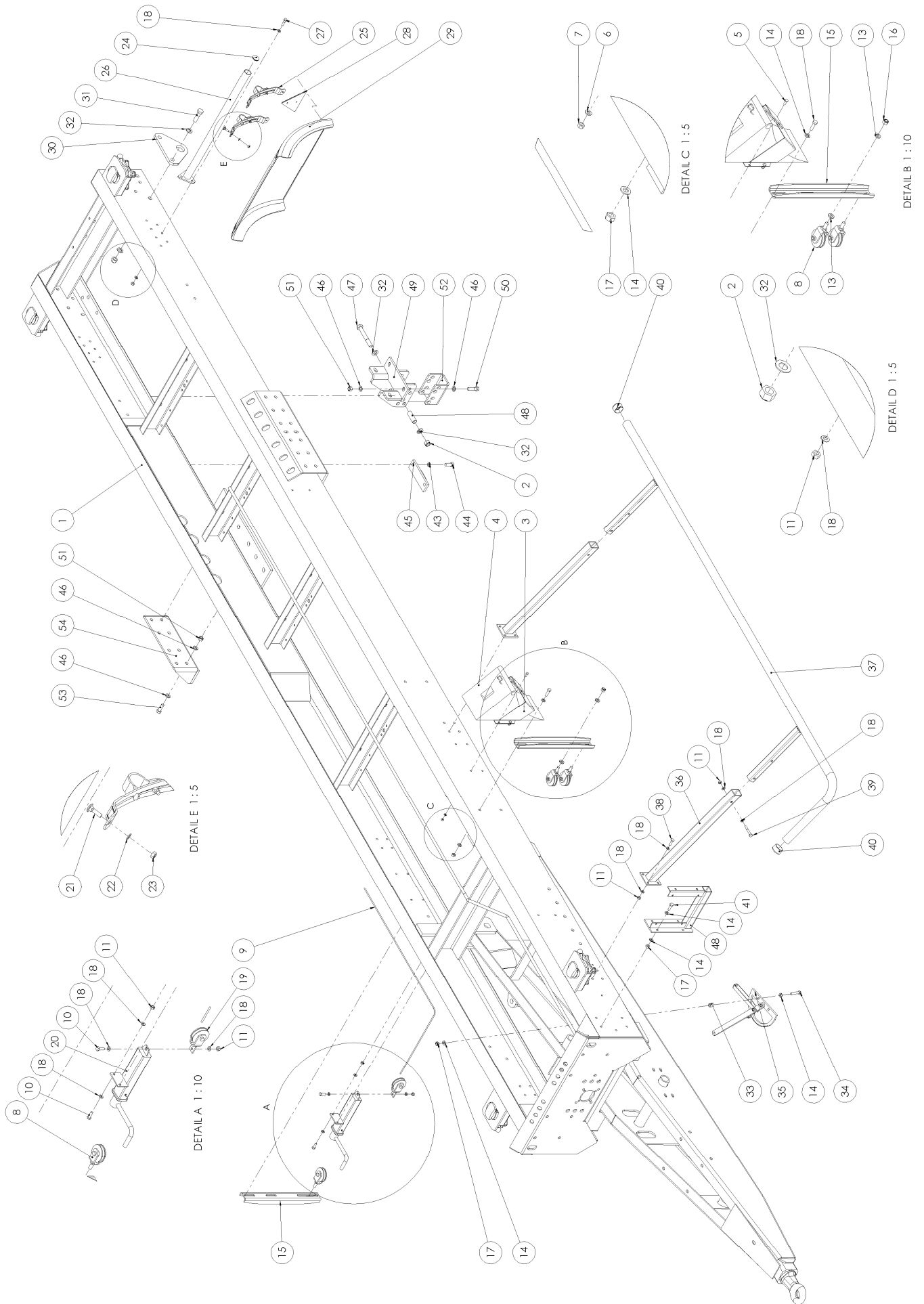
Ersatzteilen können Sie bestellen bei:

Schuitemaker Machines B.V. Rijssen - Holland  
Postbus 219 - 7460 AE Rijssen - Holland  
Tel: +31 - 0548 514125  
Fax: +31 - 0548 521386  
Abteilung: Ersatzteillager  
e-mail: spareparts@SR-schuitemaker.nl



## 2. Onderframe / Chassis / Unterrahmen

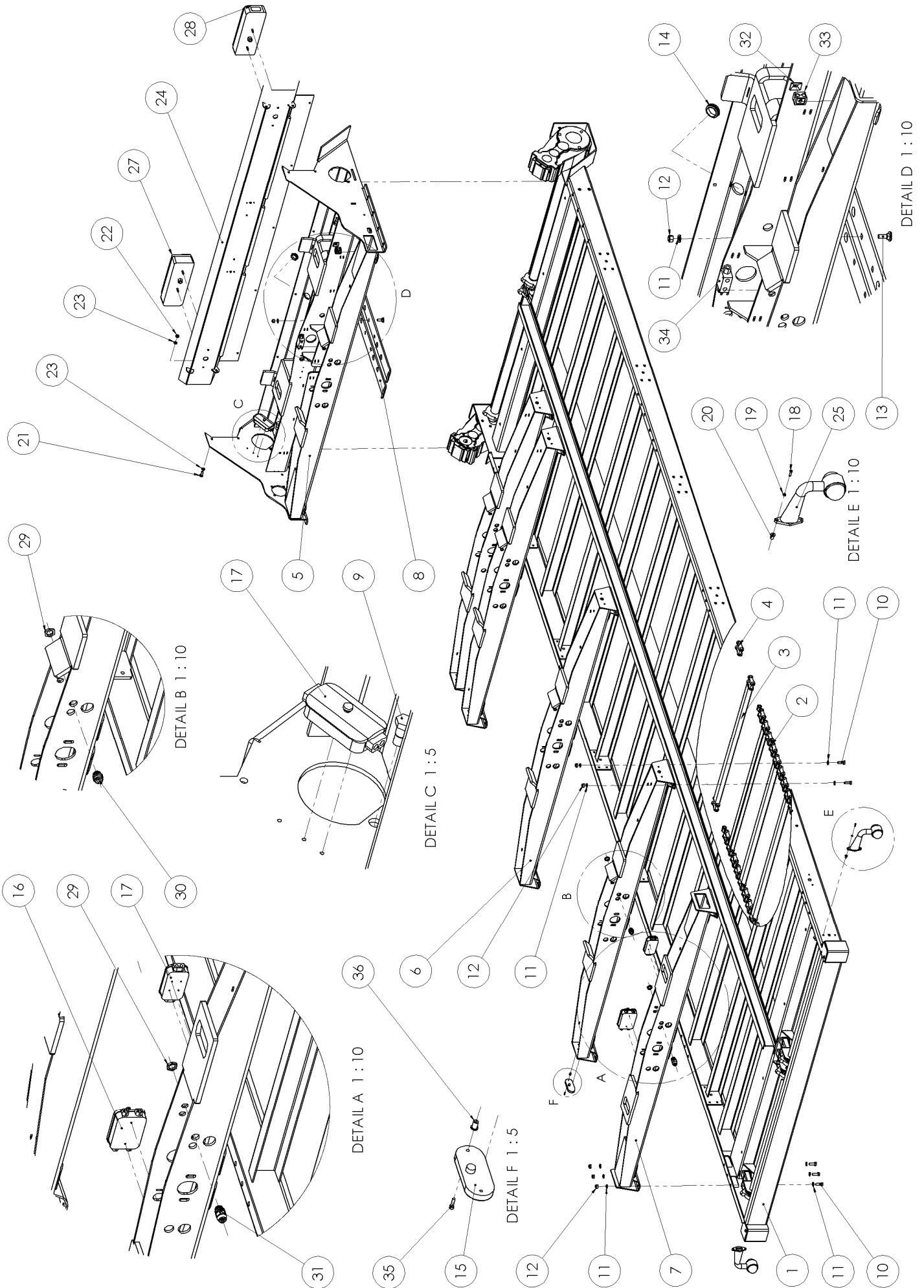
<b>Nr.</b>	<b>Artikel nr.</b>	<b>Omschrijving</b>	<b>Description</b>	<b>Benennung</b>
1	969.5605	Onderframe SI-660 2A-HG	Chassis SI-660 2A-HG	Unterrahmen SI-660 2A-HG
	969.5551	Onderframe SI-660 2A-TA	Chassis SI-660 2A-TA	Unterrahmen SI-660 2A-TA
	969.5604	Onderframe SI-720 2A-HG	Chassis SI-720 2A-HG	Unterrahmen SI-720 2A-HG
	969.5552	Onderframe SI-720 2A-TA	Chassis SI-720 2A-TA	Unterrahmen SI-720 2A-TA
	969.6163	Onderframe SI-780 3A-HG	Chassis SI-780 3A-HG	Unterrahmen SI-780 3A-HG
	969.5554	Onderframe SI-840 3A-HG	Chassis SI-840 3A-HG	Unterrahmen SI-840 3A-HG
2	306.0314	Zelfb. moer M20 (8) Ev	Locking Nut M20	Sicherungsmutter M20
3	462.0151	Wielblokhouders 600	Sprag holder	Bergstütze bock
4	462.0121	Wielkeg G53 kunststof, geel	Sprag	Bergstütze
5	301.0806	Tapbout M8x20 (8.8) Ev	Bolt M8x20	Bolzen M8x20
6	316.0703	Sluitring A8.4 Ev	Washer 8.4	Scheibe 8.4
7	306.0705	Moer M8 (8) Ev	Nut M8	Mutter M8
8	969.3726	Kabelrol met M14-bev.	Cable rol	Kabelrolle
9	378.0132	Staalkabel Rd.6	Brake cable 6mm	Bremskabel 6mm
10	301.0811	Tapbout M10x30 (8.8) Ev	Bolt M10x30	Bolzen M10x30
11	306.0306	Zelfb. moer M10 (8) Ev	Locking Nut M10	Sicherungsmutter M10
18	316.0705	Sluitring A10.5 Ev	Washer A10,5	Scheibe A10,5
13	316.0741	Sluitring A15 Ev	Washer A15	Scheibe A15
14	316.0702	Sluitring A13 Ev	Washer A13	Scheibe A13
15	937.3253	Kabelsteun-DMT	Cable console	Kabelbefestigung
16	306.0375	Zelfb. moer M14 (8) Ev	Nut M14	Mutter M14
17	306.0302	Zelfb. moer M12 (8) Ev	Locking Nut M12	Sicherungsmutter M12
18	301.0706	Tapbout M12x40 (8.8) Ev	Bolt M12x40	Bolzen M12x40
19	969.6062	Spankatrol P-rem Ra/Si	Pulley	Seitrolle
20	968.0628	Parkeerrem m. bev.	Parking brake	Parkbremse
21	303.0721	Slotbout M8x30 (4.6) Ev	Coach bolt M8x30	Flauchrundschrabe M8x30
22	316.0703	Sluitring A8.4 Ev	Washer 8.4	Scheibe 8.4
23	306.0312	Zelfb. moer M8 (8) Ev	Locking Nut M8	Sicherungsmutter M8





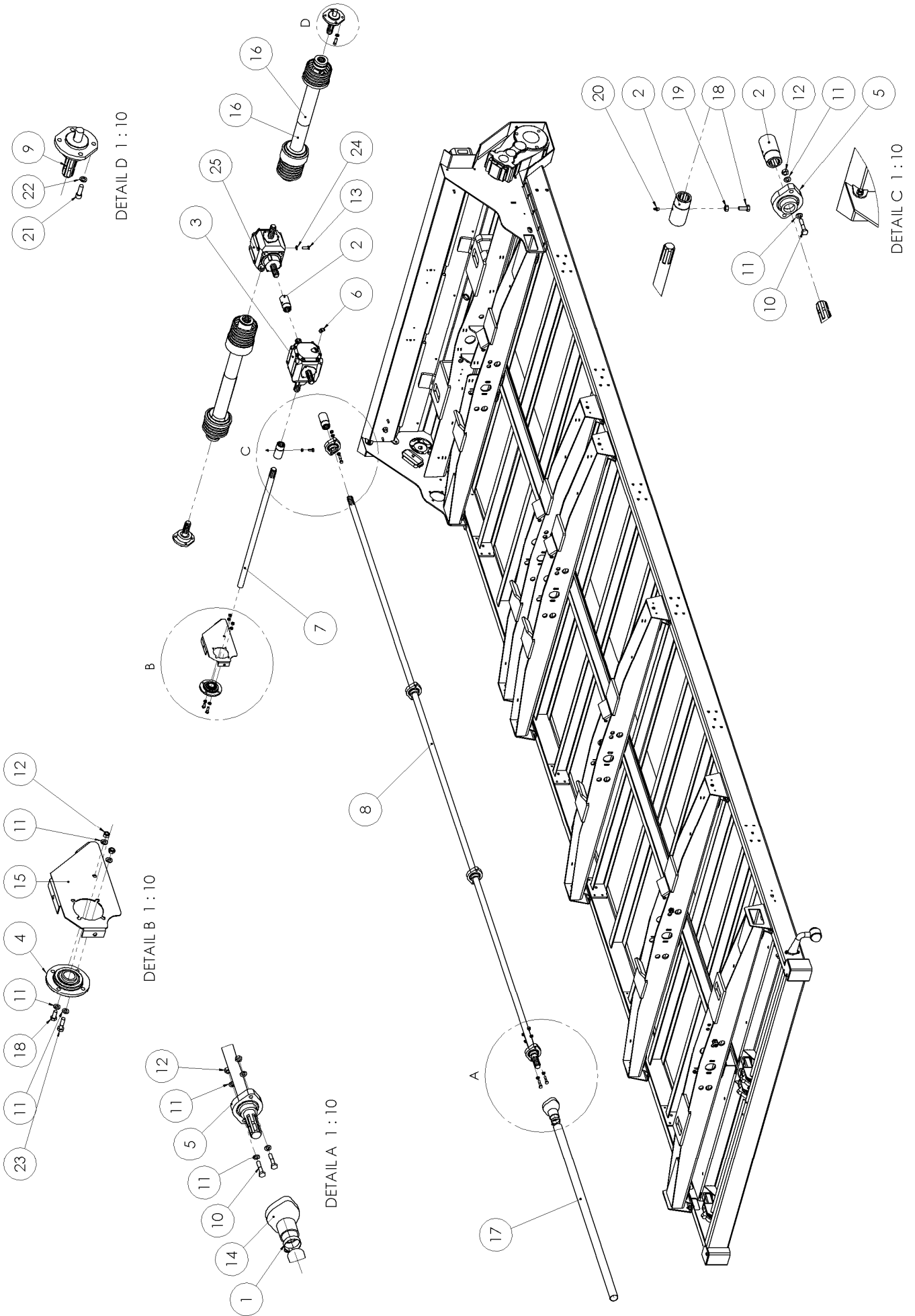
**Vervolg onderframe / Continuation chassis / Fortsetzung unterrahmen**

<b>Nr.</b>	<b>Artikel nr.</b>	<b>Omschrijving</b>	<b>Description</b>	<b>Benennung</b>
24	376.0181	Indop Rnd 40/11.7 PE h=5	Input socket	Einsatz kappe
25	374.0282	Spatschild-steun JVR40	Mudguard holder	Kotflügel halter
26	969.6061	Spatschildsteun	Mudguard holder	Kotflügel halter
27	301.0722	Bout M10x40 (8.8) Ev	Bolt M10x40	Bolzen M10x40
28	482.0201	Driehoekreflector	Reflecting Warning Triangle	Dreieck-Rckstrahler
29	374.0281	Spatschild-set kort HLS47	Mudguard	Kotflügel
30	937.5923	Trekoog boutbaar	Tow ring	Zugöse
31	301.0760	Bout M20x70 (8.8) Ev	Bolt M20x70	Bolzen M20x70
32	316.0725	Sluitring A21 Ev	Washer A21	Scheibe A21
33	926.0743	Buis 20x3.5 L=25 gz.	Spacer bush	Distanzbuchse
34	301.0822	Tapbout M12x60 (8.8) Ev	Bolt M12x60	Bolzen M12x60
35	900.0269	Mathiaurem geboord	Brake	Bremse
36	969.1029	Fietserbescherming Steun	Cyclist protection holder	Radlerschutz halter
37	969.1031	Fietserbescherming Siwa 660/840	Cyclist protection Siwa 660/840	Radlerschutz Siwa 660/840
	969.1030	Fietserbescherming Siwa 720	Cyclist protection Siwa 720	Radlerschutz Siwa 720
	969.6125	Fietserbescherming Siwa 780	Cyclist protection Siwa 780	Radlerschutz Siwa 780
38	301.0814	Tapbout M10x35 (8.8) Ev	Bolt M10x35	Bolzen M10x35
39	301.0719	Bout M10x70 (8.8) Ev	Bolt M10x70	Bolzen M10x70
40	376.0103	Plasticdop C4-48/45	Plastic socket	Kunststoff kappe
41	301.0804	Tapbout M12x35 (8.8) Ev	Bolt M12x35	Bolzen M12x35
48	966.0298	Pomphouder	Pump holder	Pumpe holder
43	316.0915	NI Borgring M16 GLP	Locking ring NL-16 Nord-Lock	Sicherungsring NL-16 Nord-Lock
44	301.0707	Tapbout M16x40 (8.8) Ev	Cap screw M16x40	Kopfschraube M16x40
45	969.6158	Pendelbegrenzing TA-30 SI	Tumble restriction TA-30	Kipbegrenzung TA-30
46	316.0707	Sluitring A17 Ev	Washer A17	Scheibe A17
47	301.0733	Bout M20x150 (8.8) Ev	Bolt M20x150	Bolzen M20x150
48	926.1004	Buis 1" L=74 +0-1 gz.	Spacer bush	Distanzbuchse
49	969.6157	Pendelbegrenzing TA-24 RA/SI	Tumble restriction TA-24	Kipbegrenzung TA-24
50	301.0746	Bout M16x55 (8.8) Ev	Bolt M16x55	Bolzen M16x55
51	306.0303	Zelfb. moer M16 (8) Ev	Locking Nut M16	Sicherungsmutter M12
52	937.2544	Afstempel-U	Bump stop	Schlenker Stop
53	301.0845	Tapbout M16x50 (8.8) Ev	Bolt M16x50	Bolzen M16x50
54	969.1965	Tandemzijkok	Tandem support	Tandembock



### 3. Draagbuizen / Carrying tubes / Tragrohren

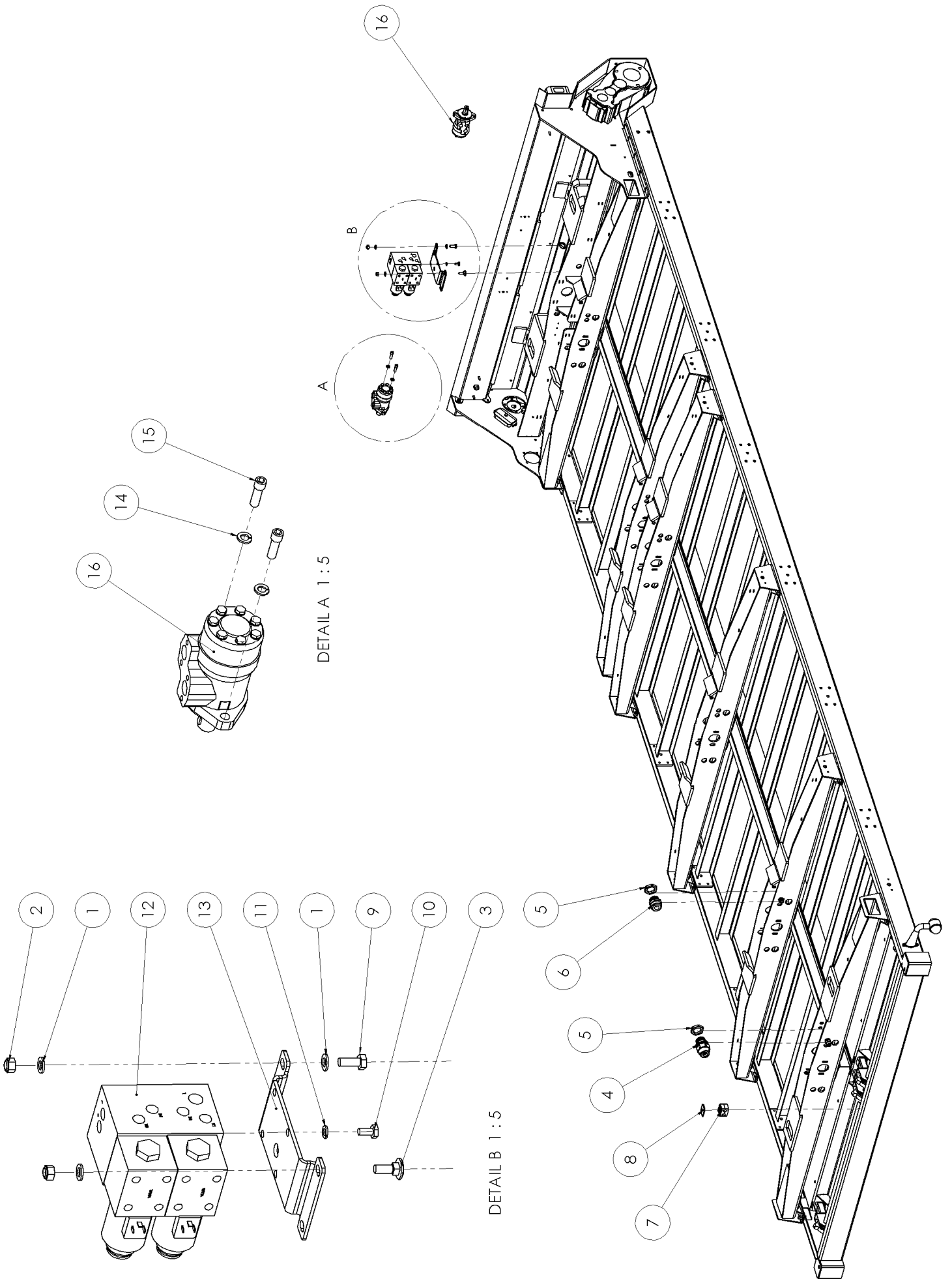
<b>Nr.</b>	<b>Artikel nr.</b>	<b>Omschrijving</b>	<b>Description</b>	<b>Benennung</b>
1	983.5029	Bovenframe Siwa 660	Upperframe Siwa 660	Oberrahmen Siwa 660
	983.5030	Bovenframe Siwa 720	Upperframe Siwa 720	Oberrahmen Siwa 720
	983.5034	Bovenframe Siwa 780	Upperframe Siwa 780	Oberrahmen Siwa 780
	983.5031	Bovenframe Siwa 840	Upperframe Siwa 840	Oberrahmen Siwa 840
2	969.5569	Bodemketting 14/1050-6.639 Siwa 660	Floorchain Siwa 660	Bodenkette Siwa 660
	969.5568	Bodemketting 14/1050-7.154 Siwa 720	Floorchain Siwa 720	Bodenkette Siwa 720
	969.6173	Bodemketting 14/1050-8.560 Siwa 780	Floorchain Siwa 780	Bodenkette Siwa 780
	969.5230	Bodemketting 14/1050-8.390 Siwa 840	Floorchain Siwa 840	Bodenkette Siwa 840
3	232.0303	Kettingstaaf 50x30x3	Chain rod	Kettenleiste
4	431.0153	Verbindingsschalm 14K-8-56	Joining link	Außenkettenglied
5	969.6156	Draagkoker achter Si	Carrying tube back	Tragrohr hinten
6	969.5189	Draagkoker Siwa	Carrying tube Siwa	Tragrohr hinten Siwa
7	969.5215	Draagplaat tbv afzet siwa	Carrying tube front	Tragrohr vorder
8	937.6014	Kettinggeleiding Si	Chain guide	Kettenführung
9	303.0984	Zeskantpastbout M16x40 (8.8)	Bolt M16x40	Bolzen M16x40
10	301.0804	Tapbout M12x35 (8.8) Ev	Bolt M12x35	Bolzen M12x35
11	316.0702	Sluitring A13	Washer A13	Scheibe A13
12	306.0302	Zelfb. moer M12 (8) Ev	Locking Nut M12	Sicherungsmutter M12
13	303.0715	Slotbout M12x35 (8.8) Ev	Lock bolt M12x35	Sicherungsbolzen M12x35
14	376.0166	Insteekdop 45mm zwart met lamellen	Input socket	Einsatz kappe
15	480.0045	Zijmarkeringlamp LED 12V orange	Sidelight LED 12V	Seiteleuchte LED 12V
16	481.0122	Kabelverbinderdoos 16-plg HE	Wireconnectionbox 16-plg HE	Kabel verbinddose 16-plg HE
17	481.0117	Kabelverbinderdoos 6-p	Wireconnectionbox 6-p	Kabel verbinddose 6-p
18	303.0920	Cil. kopschr. M5x20 (4.8) Ev	Screw M5x20	Schraube M5x20
19	316.0730	Sluitring A5.3 Ev	Washer A5.3	Scheibe A5.3
20	306.0387	Blinde neopreen moer M5/0.9-5.9	Blind neopren nut M5/0.9-5.9	Blinde neopren mutter M5/0.9-5.9
21	301.0811	Tapbout M10x30 (8.8) Ev	Bolt M10x30	Bolzen M10x30
22	306.0306	Zelfb. moer M10 (8) Ev	Locking Nut M10	Sicherungsmutter M10
23	316.0705	Sluitring A10.5 Ev	Washer A10,5	Scheibe A10,5
25	480.0014	Contourlamp met gummiarm	Sidelight	Seiteleuchte
	480.0046	Set Achterlampen Hella	Set rear lights	Satz heck-leuchte
27	480.0046L	Achterlamp li	Rear light li	Heck-Leuchte li
28	480.0046R	Achterlamp Re	Rear light re	Heck-Leuchte re
29	484.8020	Contra moer M25	Contra nut M25	Kontramutter M25
30	484.8015	Kabelwartel 10mm	Wire turnbuckle	Kabel klemmfutter
31	481.0325	Kabelwartel (wurg) 10mm	Wire turnbuckle	Kabel klemmfutter
32	375.0181	Dekplaatje DPD-2 M6	Cover plate	Deckplatte
33	375.0179	Dubb.leidingb. SKD P 1-12	Double pipe handle	Doppelte leitung Schelle
34	355.0612	Terugslagklep gest. 1/4"	Non-return valve	Rückschlagventil
35	302.0633	Cil.kopbout M4x16 (8.8) Ev	Cyl. head bolt M4x16	Zyl. kopf bolzen M4x16
36	306.0386	Blinde neopreen moer M4/0.4-4.4	Blind neopren nut M4/0.4-4.4	Blinde neopren mutter M4/0.4-4.4



## 4. Aandrijflijn / Drive shaft fitted / Antriebwelle

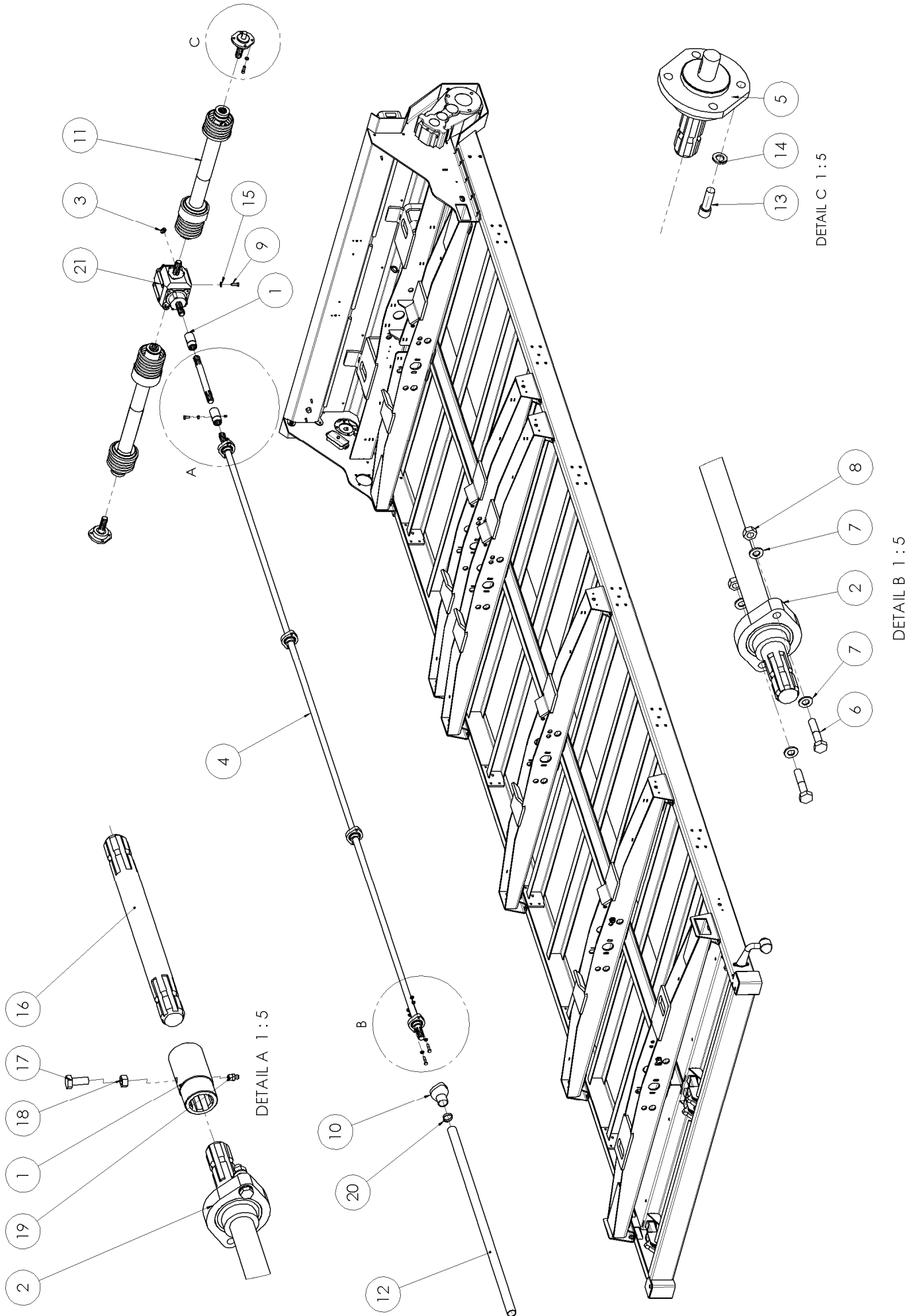
### 4.1 Aandrijflijn Siwa W / Drive shaft Siwa W / Antriebwelle Siwa W

Nr.	Artikelnummer	Omschrijving	Description	Benennung
1	416.0031	Slangklem 40-60	Hoseclamp	Schlauchklemme
2	350.0017	Koppelbus 1-3/8 6-delig	Coupling bush 1-3/8	Kupplungswelle 1-3/8
3	351.0077	Haakse T-kast 9012 i=1	Square gear box i=1	Winkelgetriebe i=1
4	401.0204	Flenslager RME-35 N	Flange Bearing RME-35	Flanschlager RME-35
5	401.0152	Flenslager FLCTE-35	Flange bearing FLCTE-35	Flansch Lager FLCTE-35
6	456.0226	Ontluchttingsfilter M16x1,5	Ventfilter M16x1,5	Entlueft filter M16x1,5
7	920.0913	Aand.as 35-990 13/8.6-35/10	Drive axle 35-990	Antriebwelle 35-990
8	278.0066	Aand.as 35-4400 13/8.6G 2x Siwa 660	Drive axle 35-4400	Antriebwelle 35-4400
	278.0067	Aand.as 35-5000 13/8.6G 2x Siwa 720	Drive axle 35-5000	Antriebwelle 35-5000
	278.0069	Aand.as 35-5600 13/8.6G 2x Siwa 780	Drive axle 35-5600	Antriebwelle 35-5600
	278.0068	Aand.as 35-6200 13/8.6G 2x Siwa 840	Drive axle 35-6200	Antriebwelle 35-6200
9	350.0018	Profielas met flens	Axle with flange	Welle mit flansch
10	301.0723	Bout M10x50 (8.8) Ev	Bolt M10x50	Bolzen M10x50
11	316.0705	Sluitring A10.5 Ev	Washer A10,5	Scheibe A10,5
12	306.0306	Zelfb. moer M10 (8) Ev	Locking Nut M10	Sicherungsmutter M10
13	301.0804	Tapbout M12x35 (8.8) Ev	Bolt M12x35	Bolzen M12x35
14	375.0529	Lagerafdichting FLCTE-35	Bearing cover FLCTE-35	Lager Dichtung FLCTE-35
15	937.5996	Lagerplaat Si-W	Bearing plate	Lager platte
16	354.2201	Aftakas W2200-SC15 K32-400Nm	PTO shaft W2200	Zapfwelle W2200
17	273.0009	Kunststofbuis 50x2,4mm	Plastic tube 50x2,4mm	Kunststoffrohr 50x2,4mm
18	301.0805	Tapbout M10x25 (8.8) Ev	Bolt M10x25	Bolzen M10x25
19	306.0701	Moer M10 (8) Ev	Nut M10	Mutter M10
20	342.0126	Vetnippel M8x1-180	Lubricating nipple M8x1-180	Schmiernippel M8x1-180
21	302.0615	Cil.kopbout M12x35 (8.8) Ev	Cylinder head bolt M12x35	Zylinderbolzen M12x35
22	316.0904	Veerring M12 Ev	Spring Ring 12mm	Federring 12mm
23	301.0722	Bout M10x40 (8.8) Ev	Bolt M10x40	Bolzen M10x40
24	316.0914	NI Borgring M12 GLP (25.4)	Nord-Lock Locking Ring M12	Nord-Lock Sicherungsring M12
25	351.0208	Haakse T-kast 9012 i=1,5	Square gear box i=1,5	Winkelgetriebe i=1,5



#### 4.2 *Hydraulische aandrijflijn S/ Hydraulic drive shaft S/ Hydraulik Antriebswelle S*

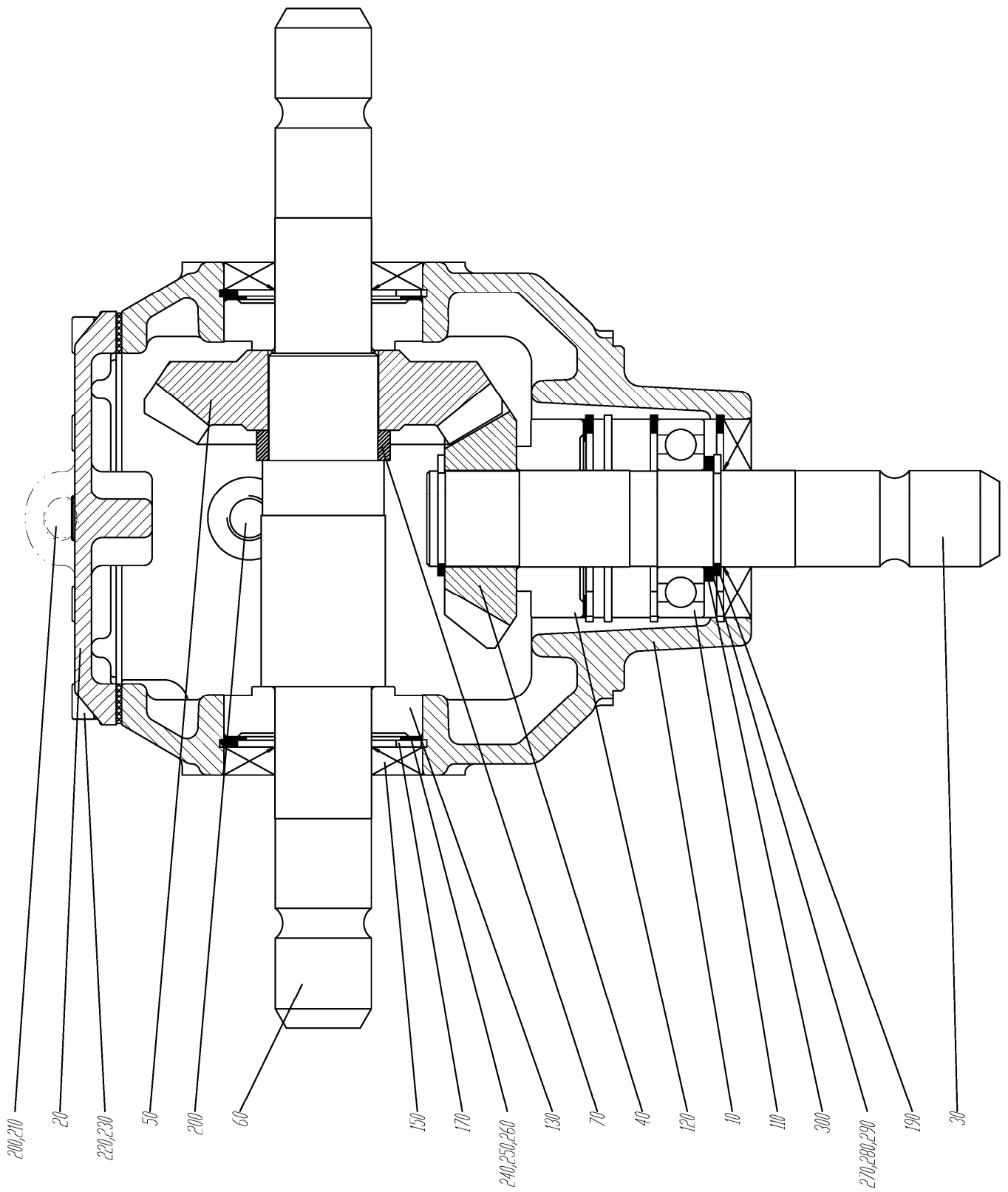
<b>Nr.</b>	<b>Artikelnummer</b>	<b>Omschrijving</b>	<b>Description</b>	<b>Benennung</b>
1	316.0102	Sluitring A13	Washer A13	Scheibe A13
2	306.0302	Zelfb. moer M12 (8) Ev	Locking Nut M12	Sicherungsmutter M12
3	303.0715	Slotbout M12x35 (8.8) Ev	Lock bolt M12x35	Sicherungsbolzen M12x35
4	481.0326	Kabelwartel (wurg) 22mm	Wire turnbuckle	Kabel klemmfutter
5	484.8019	Contramoeer M40	Contra Nut M40	Kontramutter M40
6	484.8016	Kabelwartel 22mm	Wire turnbuckle	Kabel klemmfutter
7	355.7152	Dubb.leidingb. SKD P4/28	Double pipe handle	Doppelte leitung Schelle
8	355.7154	Dekplaatje DPD-4	Cover plate	Deckplatte
9	301.0810	Tapbout M12x30 (8.8) Ev	Bolt M12x30	Bolzen M12x30
10	301.0809	Tapbout M10x20 (8.8) Ev	Bolt M10x20	Bolzen M10x20
11	316.0906	Veerring M10 Ev D=2,5	Spring ring 10mm	Federring 10mm
12	355.0850	Hydraulisch blok DBS/TBS	Hydraulic block	Hydraulikblock
13	937.5835	Bevestigingsplaat DBS-blok	Mounting plate	Montageplatte
14	316.0904	Veerring M12 Ev	Spring Ring 12mm	Federring 12mm
15	302.0615	Cil.kopbout M12x35 (8.8) Ev	Cylinder head bolt M12x35	Zylinderbolzen M12x35
16	355.0037	Hydromotor OMP-200 HPS	Hydromotor OMP-200	Hydro motor OMP-200





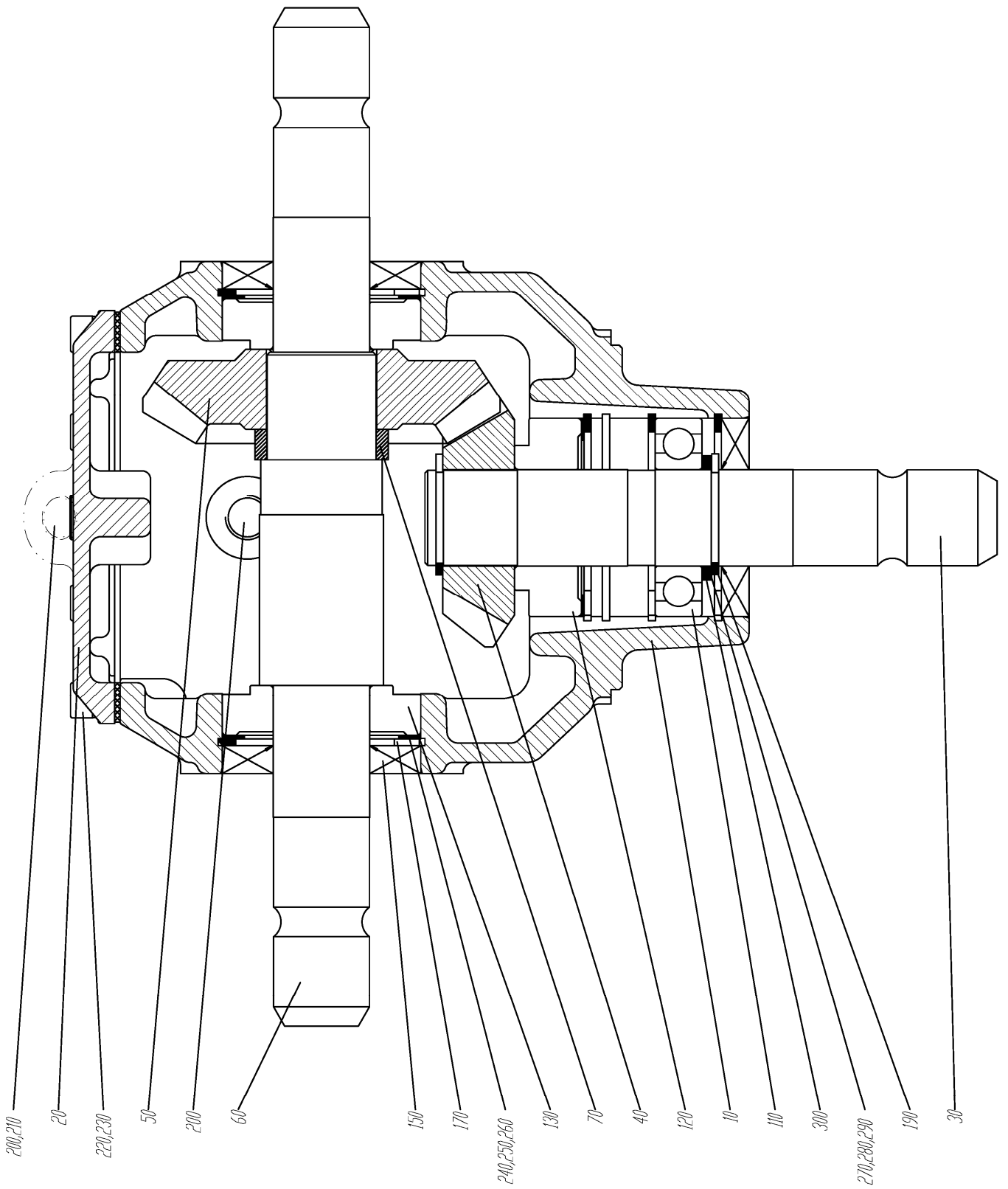
### 4.3 Aandrijflijn Siwa S / Drive shaft Siwa S / Antriebwelle Siwa S

<b>Nr.</b>	<b>Artikelnummer</b>	<b>Omschrijving</b>	<b>Description</b>	<b>Benennung</b>
1	350.0017	Koppelbus 1-3/8 6-delig	Coupling bush 1-3/8	Kupplungswelle 1-3/8
2	401.0152	Flenslager FLCTE-35	Flange bearing FLCTE-35	Flansch Lager FLCTE-35
3	456.0226	Ontluchtingsfilter M16x1,5	Ventfilter M16x1,5	Entlueft filter M16x1,5
4	278.0066	Aand.as 35-4400 13/8.6G 2x Siwa 660	Drive axle 35-4400	Antriebswelle 35-4400
	278.0067	Aand.as 35-5000 13/8.6G 2x Siwa 720	Drive axle 35-5000	Antriebswelle 35-5000
	278.0069	Aand.as 35-5600 13/8.6G 2x Siwa 780	Drive axle 35-5600	Antriebswelle 35-5600
	278.0068	Aand.as 35-6200 13/8.6G 2x Siwa 840	Drive axle 35-6200	Antriebswelle 35-6200
5	350.0018	Profielas met flens	Axle with flange	Welle mit flansch
6	301.0723	Bout M10x50 (8.8) Ev	Bolt M10x50	Bolzen M10x50
7	316.0705	Sluitring A10.5 Ev	Washer A10,5	Scheibe A10,5
8	306.0306	Zelfb. moer M10 (8) Ev	Locking Nut M10	Sicherungsmutter M10
9	301.0804	Tapbout M12x35 (8.8) Ev	Bolt M12x35	Bolzen M12x35
10	375.0529	Lagerafdichting FLCTE-35	Bearing cover FLCTE-35	Lager Dichtung FLCTE-35
11	354.2201	Aftakas W2200-SC15 K32-400Nm	PTO shaft W2200	Zapfwelle W2200
12	273.0009	Kunststofbuis 50x2,4mm	Plastic tube 50x2,4mm	Kunststoffrohr 50x2,4mm
13	302.0615	Cil.kopbout M12x35 (8.8) Ev	Cylinder head bolt M12x35	Zylinderbolzen M12x35
14	316.0904	Veerring M12 Ev	Spring Ring 12mm	Federring 12mm
15	316.0914	NI Borgring M12 GLP (25.4)	Nord-Lock Locking Ring M12	Nord-Lock Sicherungsring M12
16	921.1154	Aand.as 35- 370 13/8.6G 2x	Drive axle 35-370	antriebswelle 35-370
17	301.0805	Tapbout M10x25 (8.8) Ev	Bolt M10x25	Bolzen M10x25
18	306.0701	Moer M10 (8) Ev	Nut M10	Mutter M10
19	342.0126	Vetnippel M8x1-180	Lubricating nipple M8x1-180	Schmiernippel M8x1-180
20	416.0031	Slangklem 40-60	Hoseclamp	Schlauchklemme
21	351.0208	Haakse T-kast 9012 i=1,5	Square gear box i=1,5	Winkelgetriebe i=1,5



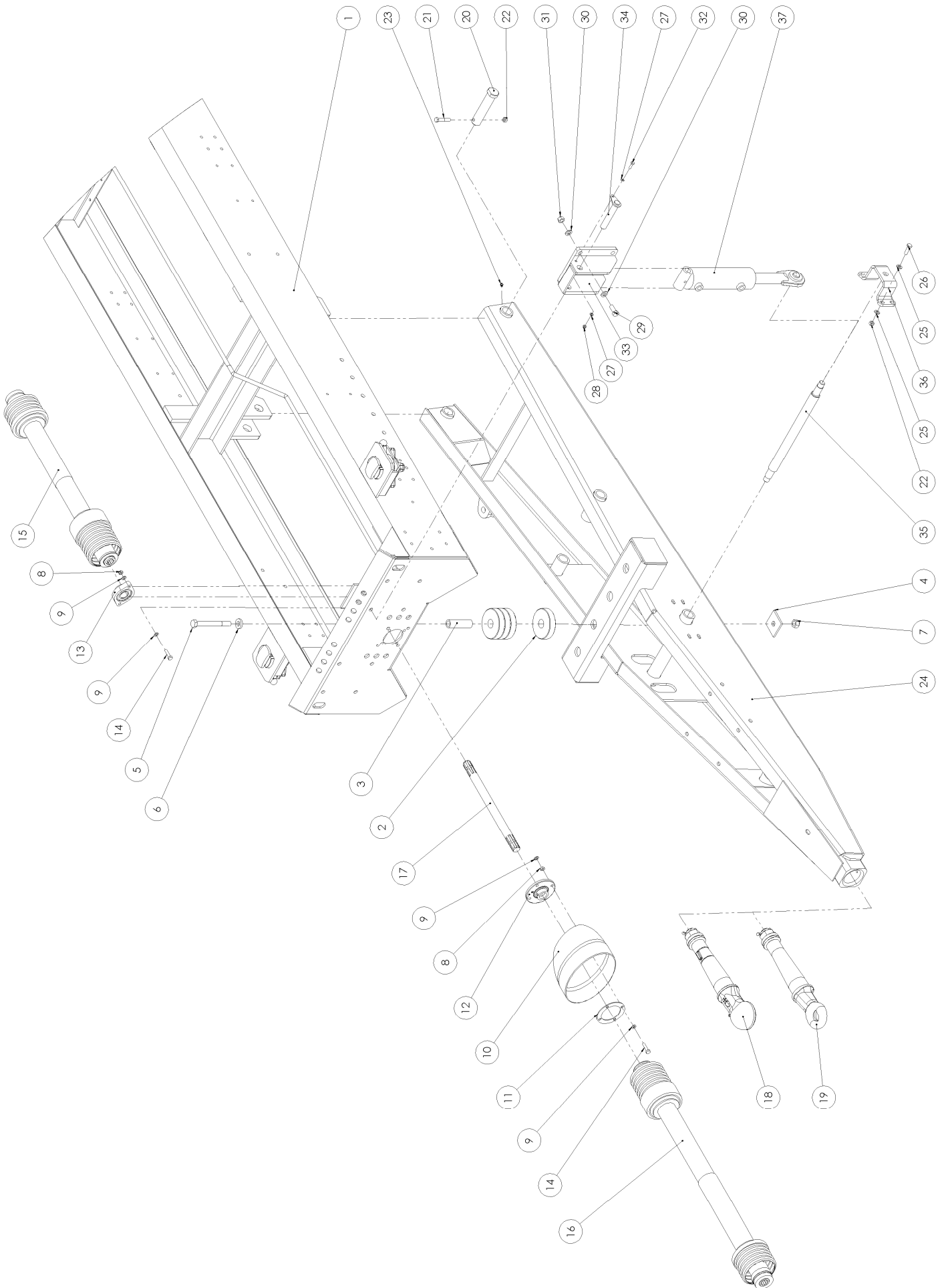
**4.4 Haaksekast Bodemketting / Square gearbox Floor chain / Winkelgetriebe      Bodenkette**

<b>Nr.</b>	<b>Artikel nr.</b>	<b>Omschrijving</b>	<b>Description</b>	<b>Benennung</b>
-	<b>351.0208</b>	Haaksekast bodemketting	Square gearbox Floor Chain	Winkelgetriebe Bodenkette
-	367.0051	Olie Spirax AX 85W-140 (0,8L)	Oil Spirax AX 85W-140 (0,8L)	Öl Spirax AX 85W-140 (0,8L)
30	450.1018	Profiel as	Splined shaft	Profilwelle
40	450.1023	Kegelwiel	Pinion	Kegelrad
50	450.1024	Kegelwiel	Pinion	Kegelrad
60	450.1021	Profiel as	Splined shaft	Profilwelle
70	450.1022	Bus	Bushing	Buchse
110	401.0151	Groefkogellager 6207	Grooved ball bearing 6207	Rillenkugellager 6207
120	450.0063	Kegellager 32207	Taper roller bearing 32207	Kegelrollenlager 32207
130	401.0150	Kegellager 30207	Taper roller bearing 30207	Kegelrollenlager 30207
150	361.0104	Oliekeerring 35x72x10	Axle sealing 35x72x10	Wellendichtring 35x72x10



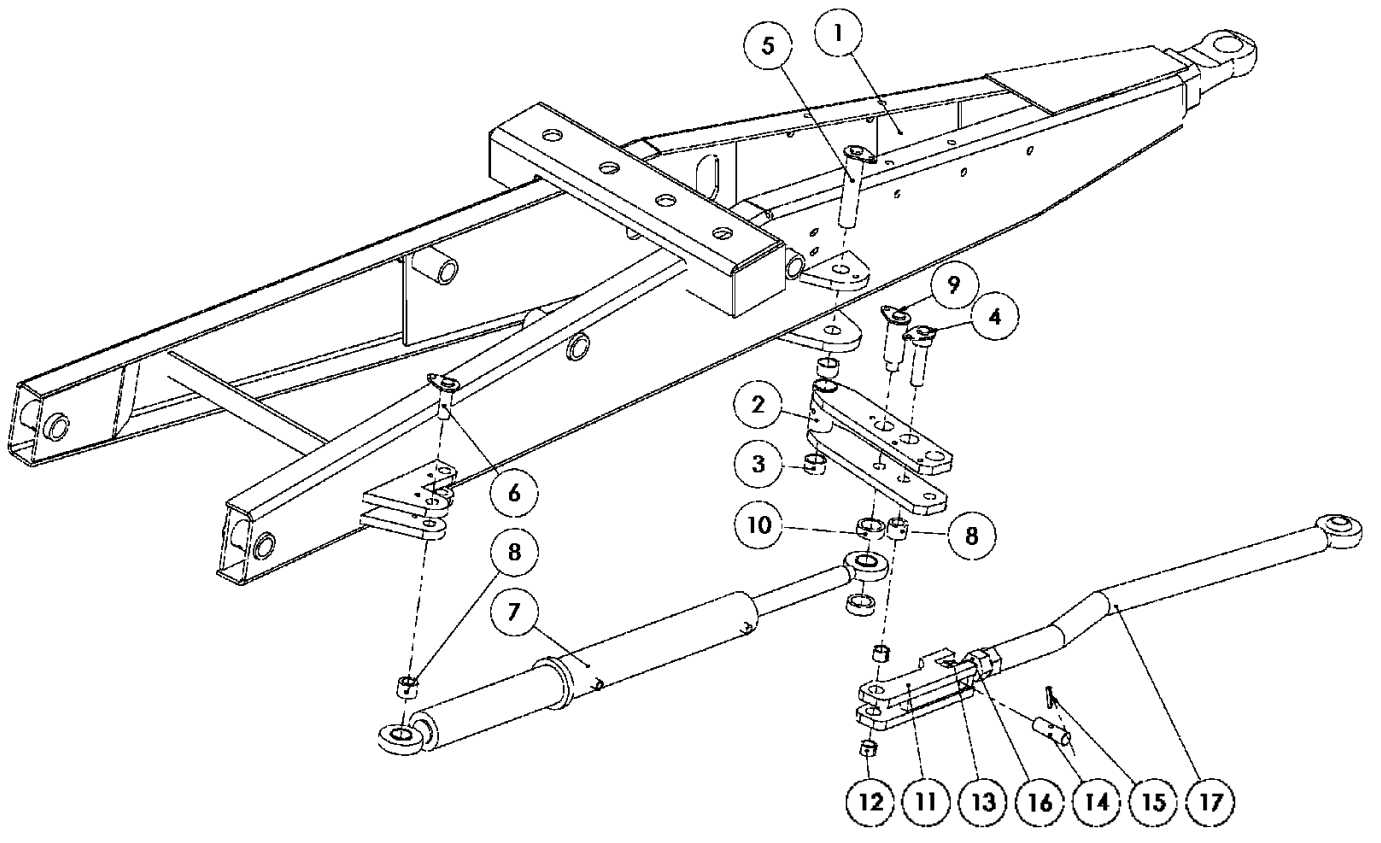
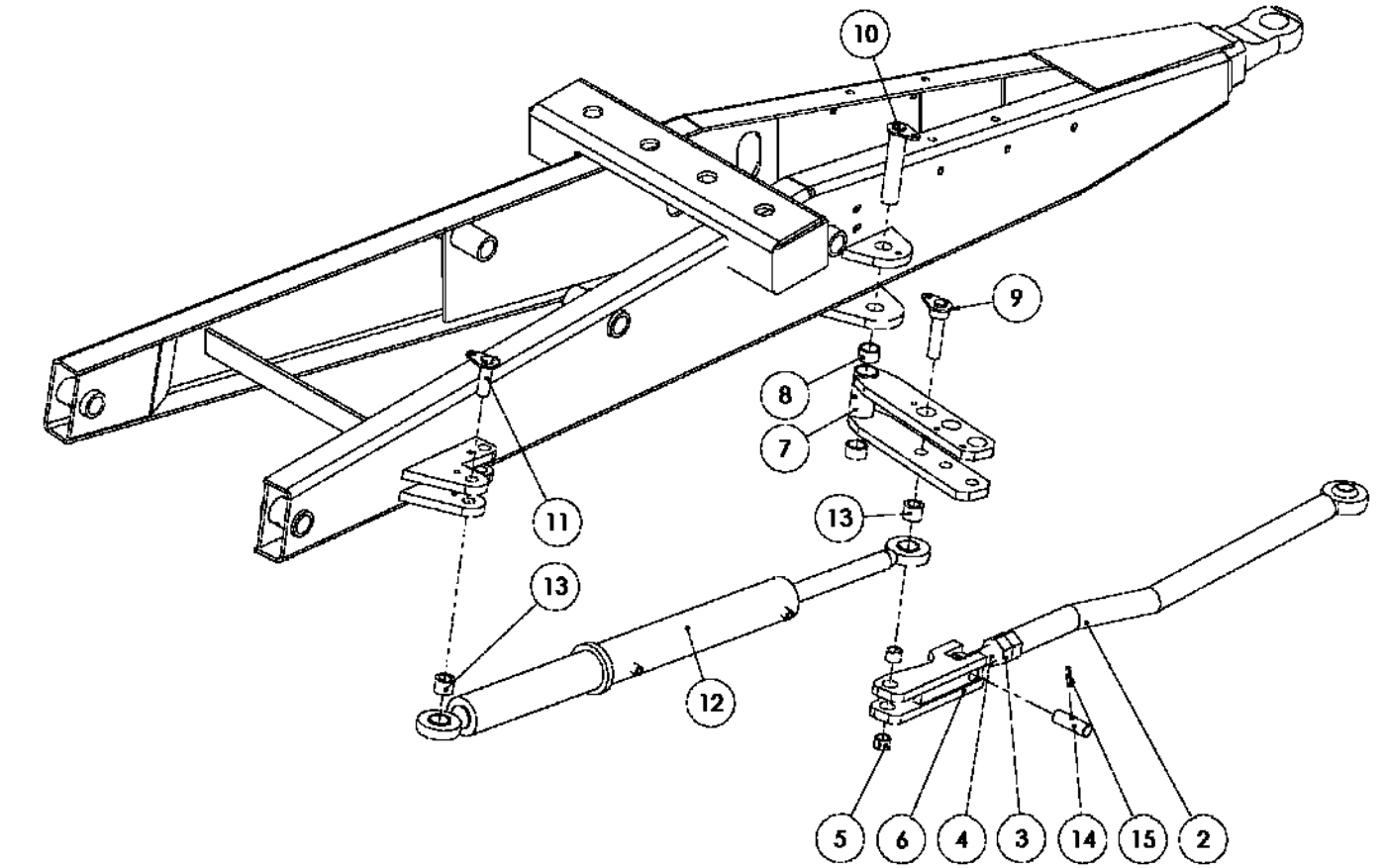
#### 4.5 Haaksekast Verdeelwalsen / Square gearbox Distribution beaters / Winkel- getriebe Verteilerwalzen

<b>Nr.</b>	<b>Artikel nr.</b>	<b>Omschrijving</b>	<b>Description</b>	<b>Benennung</b>
-	<b>351.0077</b>	Haaksekast Verdeelwalsen	Square gearbox Distribution beaters	Winkelgetriebe Verteilerwalzen
-	367.0051	Olie Spirax AX 85W-140 (0,8L)	Oil Spirax AX 85W-140 (0,8L)	Öl Spirax AX 85W-140 (0,8L)
30	450.1018	Profiel as	Splined shaft	Profilwelle
40	450.1019	Kegelwiel	Pinion	Kegelrad
50	450.1020	Kegelwiel	Pinion	Kegelrad
60	450.1021	Profiel as	Splined shaft	Profilwelle
70	450.1022	Bus	Bushing	Buchse
110	401.0151	Groefkogellager 6207	Grooved ball bearing 6207	Rillenkugellager 6207
120	450.0063	Kegellager 32207	Taper roller bearing 32207	Kegelrollenlager 32207
130	401.0150	Kegellager 30207	Taper roller bearing 30207	Kegelrollenlager 30207
150	361.0104	Oliekeerring 35x72x10	Axle sealing 35x72x10	Wellendichtring 35x72x10



#### 4.6 Aandrijving en trekkop / .Drive shaft and draw bar / Antriebswelle und zugdeichsel

Nr.	Artikelnummer	Omschrijving	Description	Benennung
1	969.5605	Onderframe SI-660 2A-HG	Chassis SI-660 2A-HG	Unterrahmen SI-660 2A-HG
	969.5551	Onderframe SI-660 2A-TA	Chassis SI-660 2A-TA	Unterrahmen SI-660 2A-TA
	969.5604	Onderframe SI-720 2A-HG	Chassis SI-720 2A-HG	Unterrahmen SI-720 2A-HG
	969.5552	Onderframe SI-720 2A-TA	Chassis SI-720 2A-TA	Unterrahmen SI-720 2A-TA
	969.6163	Onderframe SI-780 3A-HG	Chassis SI-780 3A-HG	Unterrahmen SI-780 3A-HG
	969.5554	Onderframe SI-840 3A-HG	Chassis SI-840 3A-HG	Unterrahmen SI-840 3A-HG
2	374.0121	Veerschijf	Spring disk	Feder Scheibe
3	926.0788	Afstandbus 35x6 L=75	Spacer bush	Distanzbuchse
	926.0787	Afstandbus 35x6 L=115	Spacer bush	Distanzbuchse
4	913.1162	Sluitplaat 80x8 gat 22	Washer plate	Schlieblech
5	301.0733	Bout M20x150 (8.8) Ev	Bolt M20x150	Bolzen M20x150
	301.0795	Bout M20x180 (8.8) Ev	Bolt M20x180	Bolzen M20x180
6	316.0738	Sluitring 21	Washer 21	Scheibe 21
7	306.0314	Zelfb. moer M20 (8) Ev	Locking Nut M20	Sieicherungsmutter M20
8	306.0306	Zelfb. moer M10 (8) Ev	Locking Nut M10	Sicherungsmutter M10
9	316.0705	Sluitring A10.5 Ev	Washer A10,5	Scheibe A10,5
10	900.0247	Beschermrechter 110/4	Protecting cover	Sicherungskappe
11	935.0685	Flens 130/90-3 110/4-12 gz	Flange	Flansch
12	401.0204	Flenslager RME-35 N	Flange Bearing RME-35	Flanschlager RME-35
13	401.0152	Flenslager FLCTE-35	Flange bearing FLCTE-35	Flansch Lager FLCTE-35
14	301.0846	Tapbout M10x45 (8.8) Ev	Cap screw M10x45	Kopfschraube M10x45
15	354.2201	Aftakas W2200-SC15 K32-400Nm	PTO shaft W2200	Zapfwelle W2200
16	354.2405	Aftakas W2400-SD25 K64/14R 1300	PTO shaft W2400	Zapfwelle W2400
17	278.0065	Aand.as 35-525 13/8.6G 2x	Drive shaft 35-525	Antriebswelle 35-525
18	461.0183	Trekoog K80 D80/300-Conisch	Pulley K80	Zugöse K80
19	461.0184	Trekoog R50 D80/300-Conisch Db	Pulley R50	Zugöse R50
20	921.0527	As 40 L=155 met gat	Axle 40 L=155 with hole	Achse 40 L=155 mit Loch
21	301.0702	Bout M12x65 (8.8) Ev	Bolt M12x65	Bolzen M12x65
22	306.0302	Zelfb. moer M12 (8) Ev	Locking Nut M12	Sicherungsmutter M12
23	342.0103	Vetnippel M10x1-180	Grease nipple M10x1-180	Fett Nippel M10x1-180
24	969.3440	Uni Trekkop laag 2A Siwa 660 / 720	Uni draw bar Siwa 660 / 720	Zugdeichsel Siwa 660 / 720
	969.4064	Uni Trekkop laag 3A Siwa 780 / 840	Uni draw bar Siwa 780 / 840	Zugdeichsel Siwa 780 / 840
25	316.0702	Sluitring A13 Ev	Washer A13	Scheibe A13
26	301.0706	Tapbout M12x40 (8.8) Ev	Bolt M12x40	Bolzen M12x40
27	316.0703	Sluitring A8.4 Ev	Washer 8.4	Scheibe 8.4
28	306.0312	Zelfb. moer M8 (8) Ev	Locking Nut M8	Sicherungsmutter M8
29	301.0707	Tapbout M16x40 (8.8) Ev	Cap screw M16x40	Kopfschraube M16x40
30	316.0707	Sluitring A17 Ev	Washer A17	Scheibe A17
31	306.0303	Zelfb. moer M16 (8) Ev	Locking Nut M16	Sicherungsmutter M16
32	301.0835	Tapbout M8x30 (8.8) Ev	Bolt M8x30	Bolzen M8x30
33	969.0782	Cilinderbok trekkop	Cylinder console	Zylinderbock
34	969.0783	Pen-BP 25-140 gz.	Pin-BP 25-140 gz.	Bolzen-BP 25-140 gz.
35	921.0792	Pen D=40 L=590 gz.	Pin 40 L=590 gz.	Bolzen 40 L=590 gz.
36	937.2557	Beugel Triangel Cilinder	Clamp Cylinder	Klammer Zylinder
37	355.0794	Hydr. Cil. D50/80-453-175	Hydr. Cylinder D50/80-453-175	Hydr. Zylinder D50/80-453-175





## 5. Besturing / Control unit / Zwangslenkung

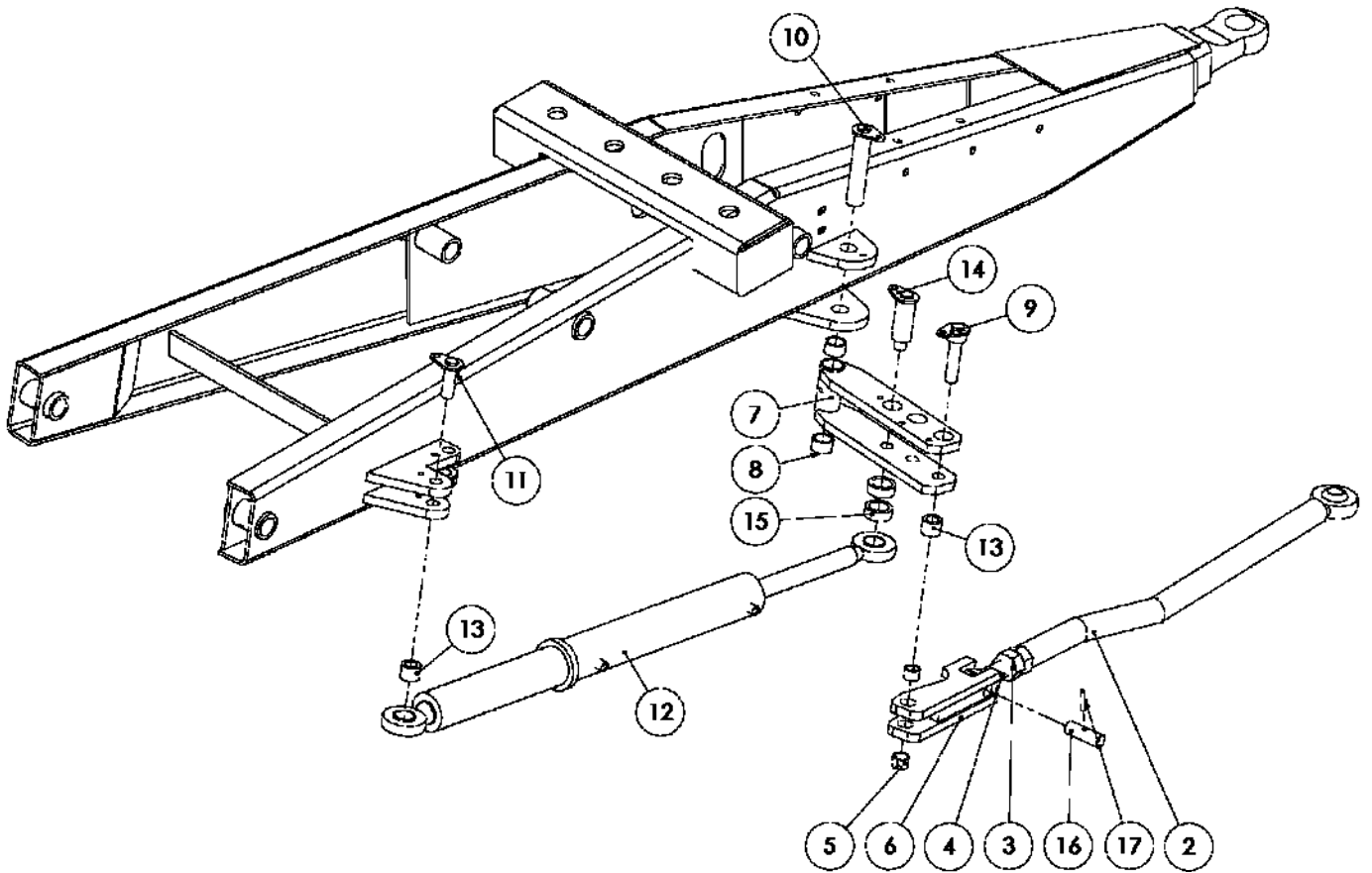
### 5.1 Besturing 24T tandem / Control unit 24T tandem / Zwangslenkung 24T Tandem

980.9000 200mm

<b>Nr.</b>	<b>Artikel nr.</b>	<b>Omschrijving</b>	<b>Description</b>	<b>Benennung</b>
1	969.3440	Uni Trekkop Si/Ca/Fu/Su	Uni draw bar	Zugdeichsel
2	969.3624	Stuurstang met knik	Steering rod	Steuergestange
3	306.0725	Moer M36x3 (8.8) glp.	Nut M36x3	Mutter M36x3
4	900.0499	Topstangspindel M36	Steeringbar spindle M36x3	Gewindebolzen M36x3
5	402.0306	Inspanbus 32x25 L22 EG	Bush	Spannbuchse
6	969.3625	Gaffel stuurstang Siwa	Eye joint link	Gabel Steuergestange
7	969.4379	Stuurhefboom Uni	Steering lever Uni	Steuerhebel Uni
8	402.0304	Lagerbus 35x43 L=25	Bearing Bush 35/43-25	Lagerbuchse 35/43-25
9	969.3630	Pen BP 25-120 gz M10	Pin	Bolzen
10	969.3632	Pen-BP 35-170 gz M10	Pin	Bolzen
11	969.3631	Pen-BP 25-75 gz M10	Pin	Bolzen
12	355.0753	Hydr.cil D40/80/1220/400	Hydr. cylinder	Hydr. Zilinder
	454.0199	Afdichting tbv 355.0753	Set of seals	Dichtungssatz
13	926.0882	Bus 39.8/25.2 L=31	Bush	Buchse
14	921.0676	Pen 28-85 8	Pivotingpin for fork	Scharnierbolzen fur Gabel
15	312.0734	Spanstift 8x50 ev.	Tension-pin 8x50	Spannstifte 8x50

980.9001 250mm

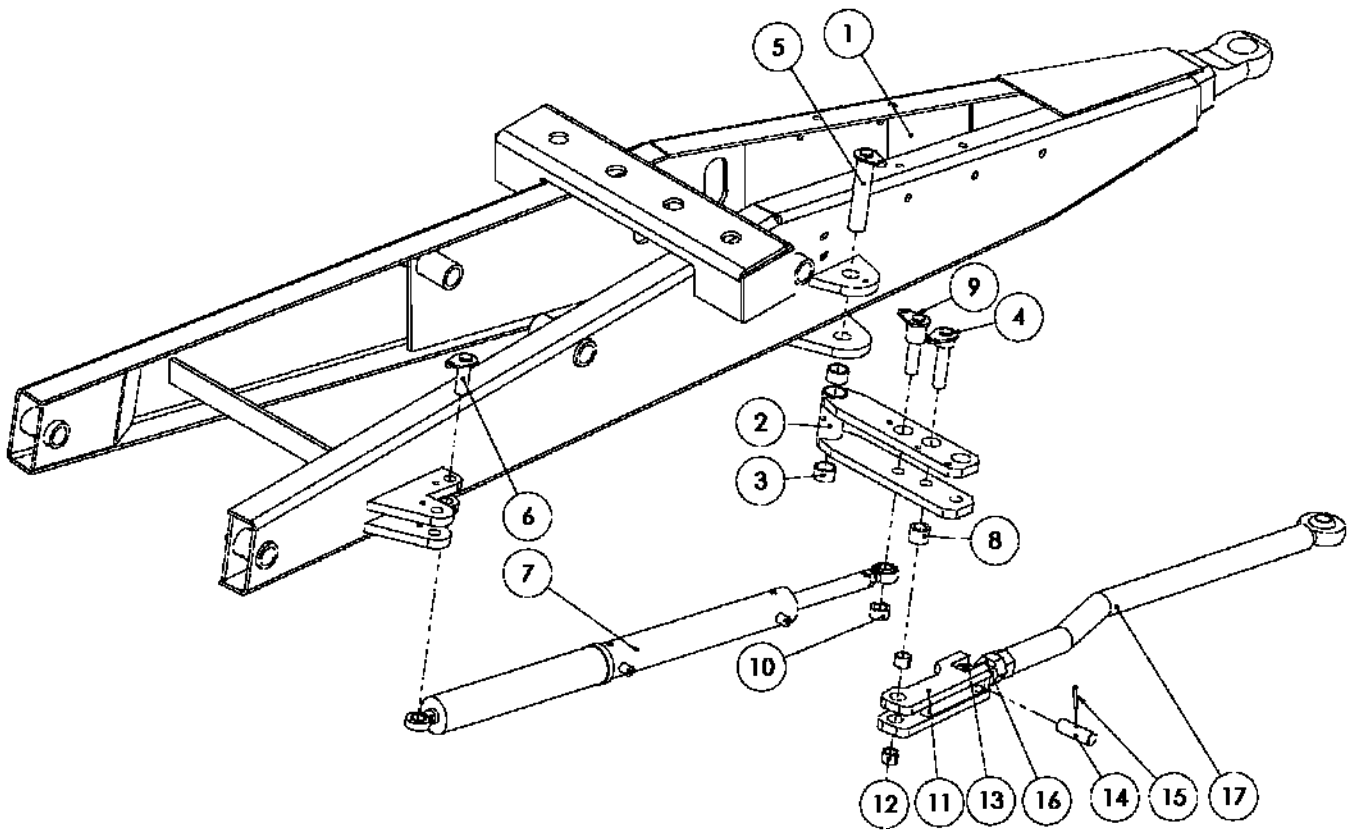
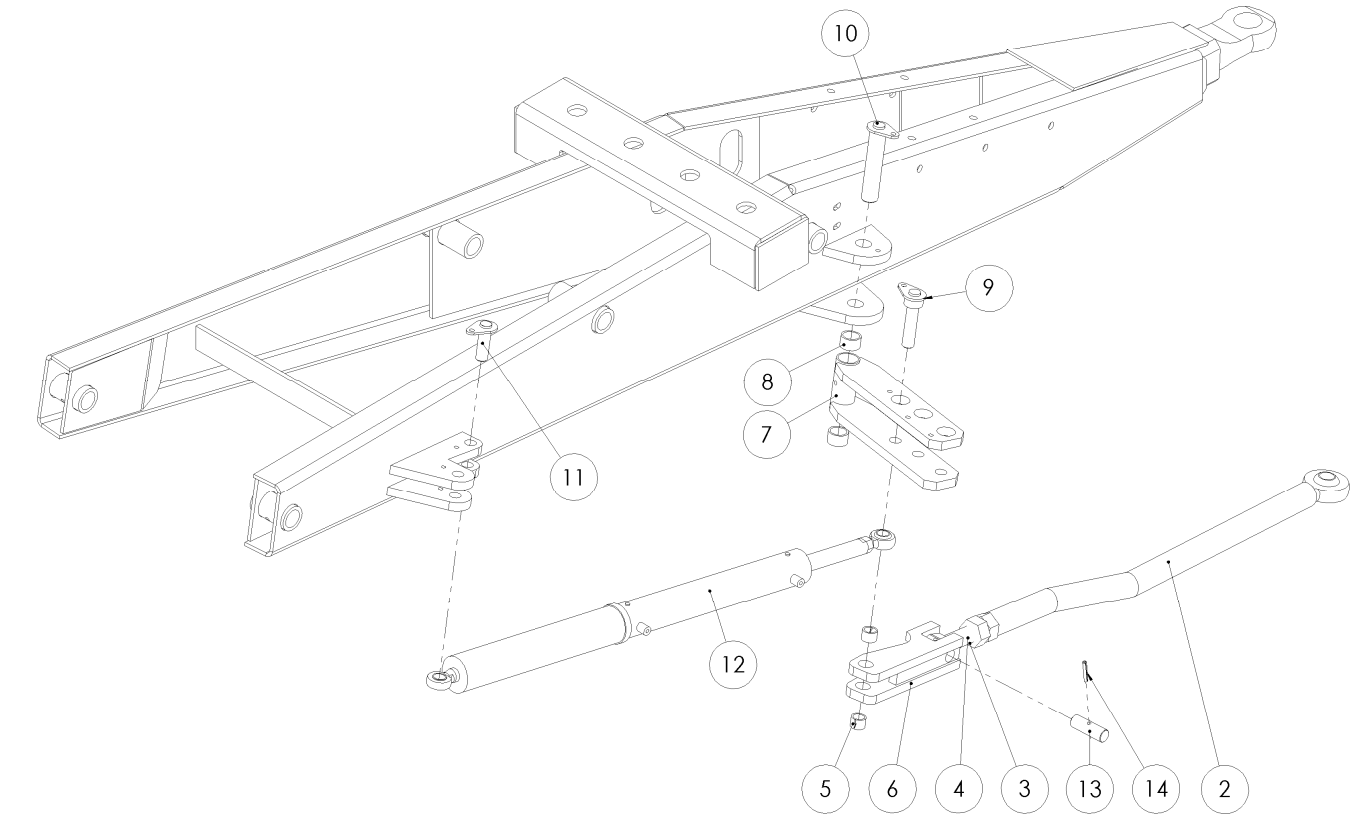
<b>Nr.</b>	<b>Artikel nr.</b>	<b>Omschrijving</b>	<b>Description</b>	<b>Benennung</b>
1	969.3440	Uni Trekkop Si/Ca/Fu/Su	Uni draw bar	Zugdeichsel
2	969.4379	Stuurhefboom Uni	Steering lever Uni	Steuerhebel Uni
3	402.0304	Lagerbus 35x43 L=25	Bearing Bush 35/43-25	Lagerbuchse 35/43-25
4	969.3630	Pen BP 25-120 gz M10	Pin	Bolzen
5	969.3632	Pen-BP 35-170 gz M10	Pin	Bolzen
6	969.3631	Pen-BP 25-75 gz M10	Pin	Bolzen
7	355.0753	Hydr.cil D40/80/1220/400	Hydr. cylinder	Hydr. Zilinder
	454.0199	Afdichting tbv 355.0753	Set of seals	Dichtungssatz
8	926.1578	Buis 32x3 L=31 0/-0.5 Gz.	Bush	Buchse
9	969.3635	Pen-BP 40/25 95/120 gz	Pin	Bolzen
10	926.1024	Bus 57x8 L=20 +/-1	Bush	Buchse
11	969.3625	Gaffel stuurstang Siwa	Eye joint link	Gabel Steuergestange
12	402.0306	Inspanbus 32x25 L22 EG	Bush	Spannbuchse
13	900.0499	Topstangspindel M36	Steeringbar spindle M36x3	Gewindebolzen M36x3
14	921.0676	Pen 28-85 8	Pivotingpin for fork	Scharnierbolzen fur Gabel
15	312.0734	Spanstift 8x50 ev.	Tension-pin 8x50	Spannstifte 8x50
16	306.0725	Moer M36x3 (8.8) glp.	Nut M36x3	Mutter M36x3
17	969.3624	Stuurstang met knik	Steering rod	Steuergestange



**Vervolg Besturing 24T tandem / Control unit 24T tandem / Zwangslenkung 24T Tandem**

980.9001 350mm

<b>Nr.</b>	<b>Artikel nr.</b>	<b>Omschrijving</b>	<b>Description</b>	<b>Benennung</b>
1	969.3440	Uni Trekkop Si/Ca/Fu/Su	Uni draw bar	Zugdeichsel
2	969.3624	Stuurstang met knik	Steering rod	Steuergestange
3	306.0725	Moer M36x3 (8.8) glp.	Nut M36x3	Mutter M36x3
4	900.0499	Topstangspindel M36	Steeringbar spindle M36x3	Gewindebolzen M36x3
5	402.0306	Inspanbus 32x25 L22 EG	Bush	Spannbuchse
6	969.3625	Gaffel stuurstang Siwa	Eye joint link	Gabel Steuergestange
7	969.4379	Stuurhefboom Uni	Steering lever Uni	Steuerhebel Uni
8	402.0304	Lagerbus 35x43 L=25	Bearing Bush 35/43-25	Lagerbuchse 35/43-25
9	969.3630	Pen BP 25-120 gz M10	Pin	Bolzen
10	969.3632	Pen-BP 35-170 gz M10	Pin	Bolzen
11	969.3631	Pen-BP 25-75 gz M10	Pin	Bolzen
12	355.0753	Hydr.cil D40/80/1220/400	Hydr. cylinder	Hydr. Zilinder
	454.0199	Afdichting tbv 355.0753	Set of seals	Dichtungssatz
13	926.1578	Buis 32x3 L=31 0/-0.5 Gz.	Bush	Buchse
14	969.3635	Pen-BP 40/25 95/120 gz	Pin	Bolzen
15	926.1024	Bus 57x8 L=20 +/-1	Bush	Buchse
16	921.0676	Pen 28-85 8	Pivotingpin for fork	Scharnierbolzen fur Gabel
17	312.0734	Spanstift 8x50 ev.	Tension-pin 8x50	Spannstifte 8x50



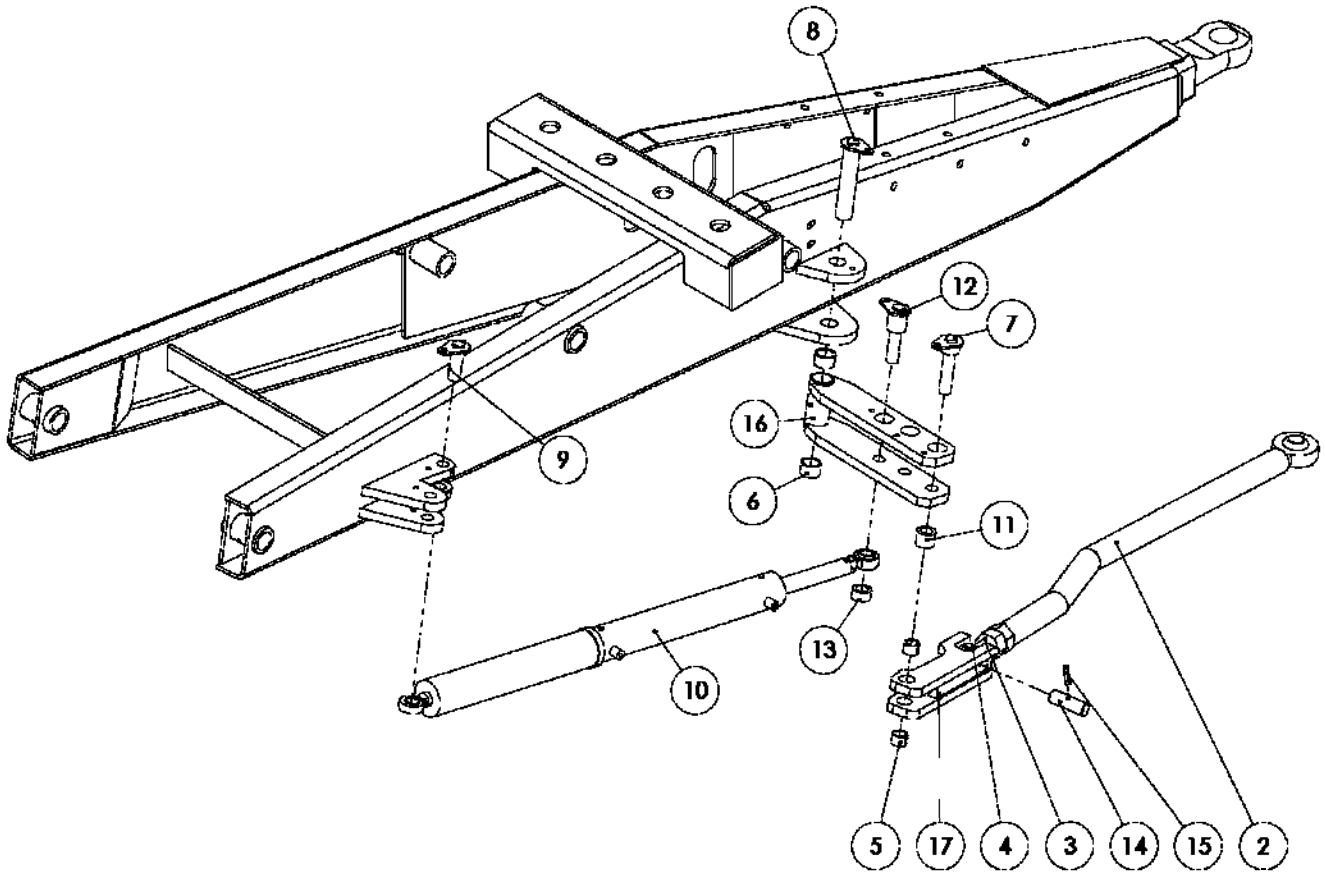
## 5.2 Besturing 30T tandem / Steering unit 30T tandem / Zwangslenkung 30T Tandem

980.9002 200mm

<b>Nr.</b>	<b>Artikel nr.</b>	<b>Omschrijving</b>	<b>Description</b>	<b>Benennung</b>
1	969.3440	Uni Trekkop Si/Ca/Fu/Su	Uni draw bar	Zugdeichsel
2	969.3624	Stuurstang met knik	Steering rod	Steuergestange
3	306.0725	Moer M36x3 (8.8) glp.	Nut M36x3	Mutter M36x3
4	900.0499	Topstangspindel M36	Steeringbar spindle M36x3	Gewindebolzen M36x3
5	402.0306	Inspanbus 32x25 L22 EG	Bush	Spannbuchse
6	969.3625	Gaffel stuurstang Siwa	Eye joint link	Gabel Steuergestange
7	969.4379	Stuurhefboom Uni	Steering lever Uni	Steuerhebel Uni
8	402.0304	Lagerbus 35x43 L=25	Bearing Bush 35/43-25	Lagerbuchse 35/43-25
9	969.3630	Pen BP 25-120 gz M10	Pin	Bolzen
10	969.3632	Pen-BP 35-170 gz M10	Pin	Bolzen
11	969.3631	Pen-BP 25-75 gz M10	Pin	Bolzen
12	355.0468	Hydr. cil D35/60-1100/400	Hydr. cylinder	Hydr. Zilinder
	401.0263	Stangkop TFER 25 PW		
	454.0170	Afdichting tbv 355.0468	Set of seals	Dichtungssatz
13	921.0676	Pen 28-85 8	Pivotingpin for fork	Scharnierbolzen fur Gabel
14	312.0734	Spanstift 8x50 ev.	Tension-pin 8x50	Spannstifte 8x50

980.9003 250mm

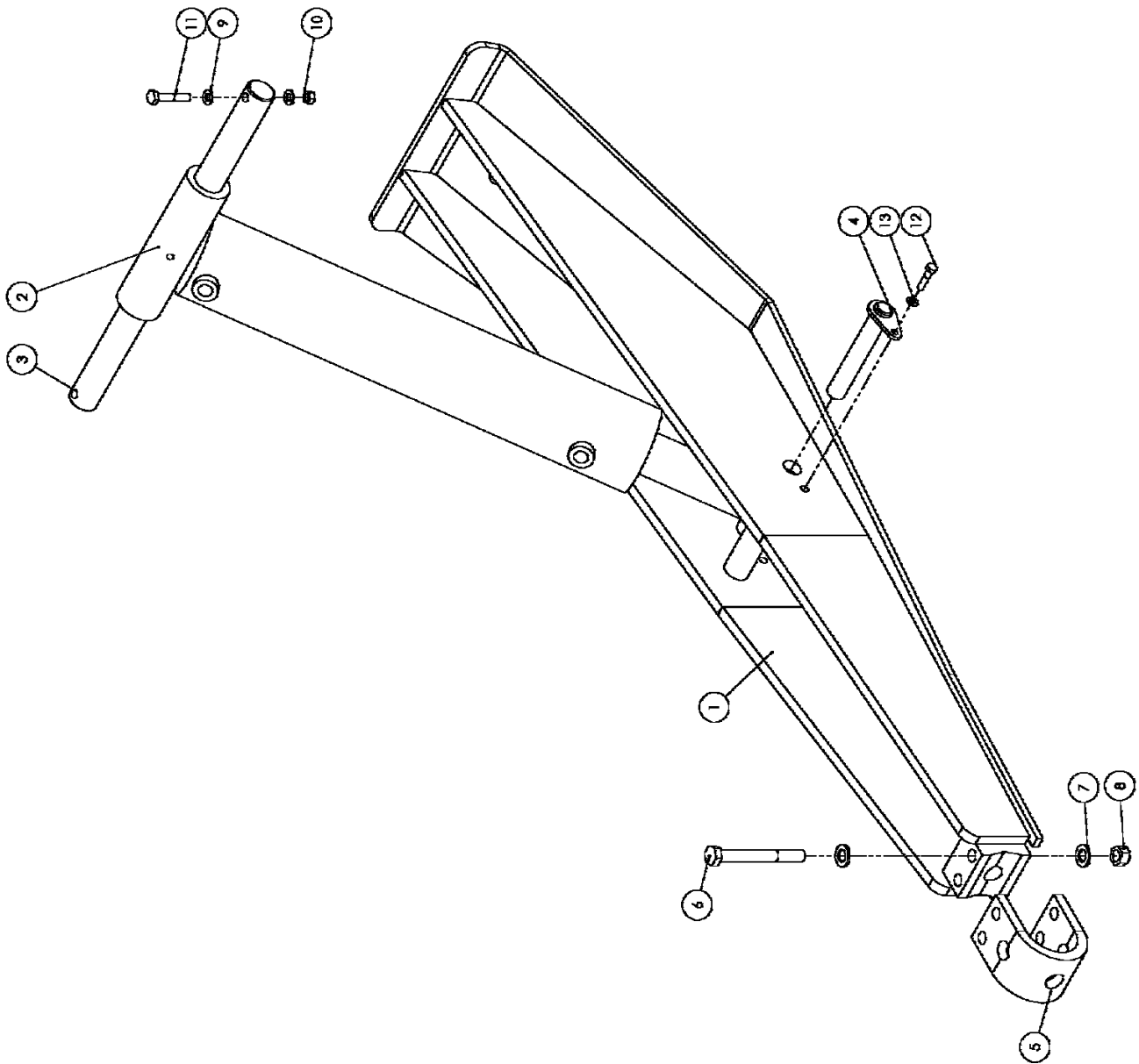
<b>Nr.</b>	<b>Artikel nr.</b>	<b>Omschrijving</b>	<b>Description</b>	<b>Benennung</b>
1	969.3440	Uni Trekkop Si/Ca/Fu/Su	Uni draw bar	Zugdeichsel
2	969.4379	Stuurhefboom Uni	Steering lever Uni	Steuerhebel Uni
3	402.0304	Lagerbus 35x43 L=25	Bearing Bush 35/43-25	Lagerbuchse 35/43-25
4	969.3630	Pen BP 25-120 gz M10	Pin	Bolzen
5	969.3632	Pen-BP 35-170 gz M10	Pin	Bolzen
6	969.3631	Pen-BP 25-75 gz M10	Pin	Bolzen
7	355.0468	Hydr. cil D35/60-1100/400	Hydr. cylinder	Hydr. Zilinder
	401.0263	Stangkop TFER 25 PW		
	454.0170	Afdichting tbv 355.0468	Set of seals	Dichtungssatz
8	926.0882	Bus 39.8/25.2 L=31	Bush	Buchse
9	969.3635	Pen-BP 40/25 95/120 gz	Pin	Bolzen
10	926.1024	Bus 57x8 L=20 +/-1	Bush	Buchse
11	969.3625	Gaffel stuurstang Siwa	Eye joint link	Gabel Steuergestange
12	402.0306	Inspanbus 32x25 L22 EG	Bush	Spannbuchse
13	900.0499	Topstangspindel M36	Steeringbar spindle M36x3	Gewindebolzen M36x3
14	921.0676	Pen 28-85 8	Pivotingpin for fork	Scharnierbolzen fur Gabel
15	312.0734	Spanstift 8x50 ev.	Tension-pin 8x50	Spannstifte 8x50
16	306.0725	Moer M36x3 (8.8) glp.	Nut M36x3	Mutter M36x3
17	969.3624	Stuurstang met knik	Steering rod	Steuergestange



**Vervolg Besturing 30T tandem / Control unit 30T tandem / Zwangslenkung 30T Tandem**

980.9003 350mm

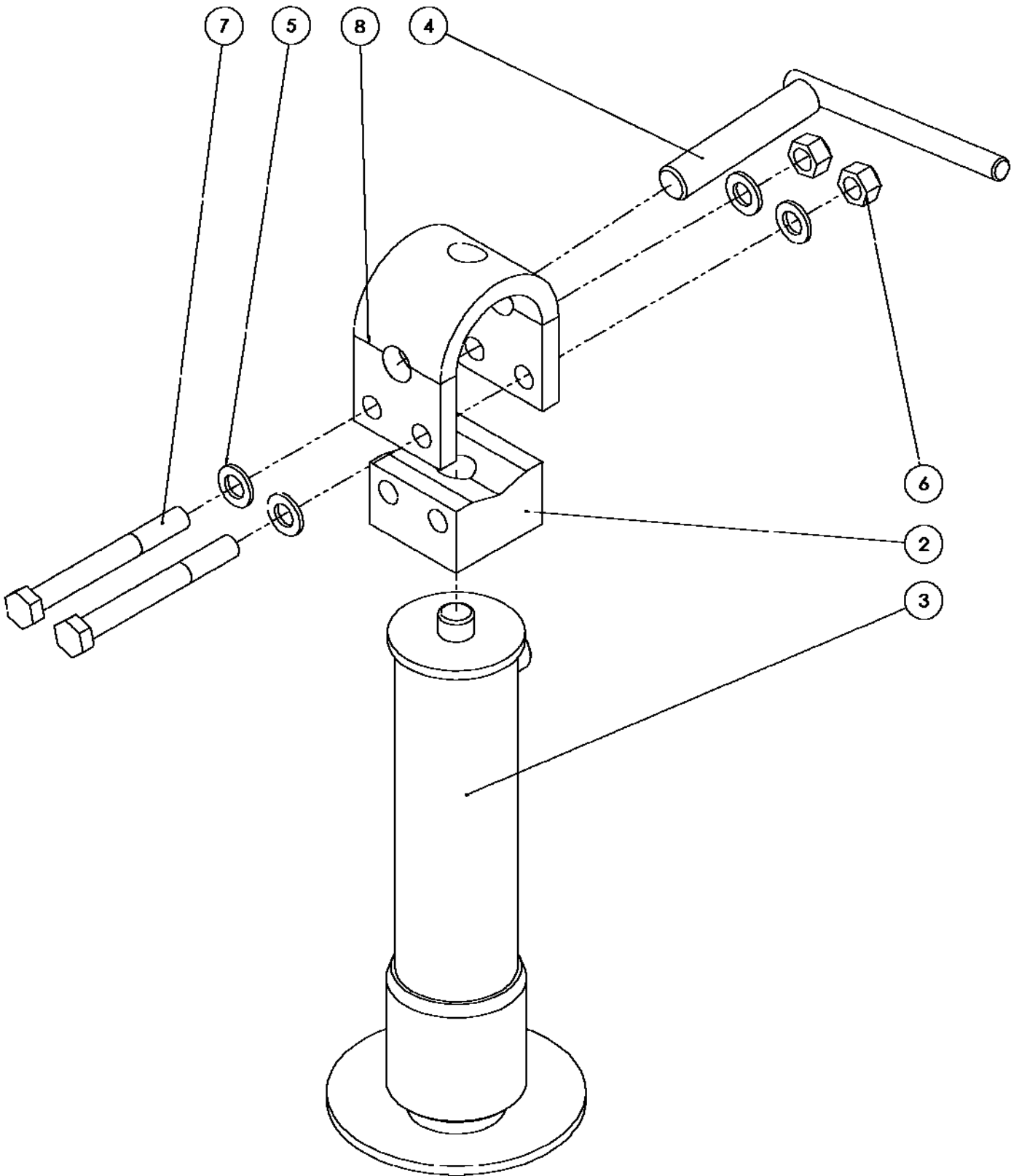
<b>Nr.</b>	<b>Artikel nr.</b>	<b>Omschrijving</b>	<b>Description</b>	<b>Benennung</b>
1	969.3440	Uni Trekkop Si/Ca/Fu/Su	Uni draw bar	Zugdeichsel
2	969.3624	Stuurstang met knik	Steering rod	Steuergestange
3	306.0725	Moer M36x3 (8.8) glp.	Nut M36x3	Mutter M36x3
4	900.0499	Topstangspindel M36	Steeringbar spindle M36x3	Gewindebolzen M36x3
5	402.0306	Inspanbus 32x25 L22 EG	Bush	Spannbuchse
6	402.0304	Lagerbus 35x43 L=25	Bearing Bush 35/43-25	Lagerbuchse 35/43-25
7	969.3630	Pen BP 25-120 gz M10	Pin	Bolzen
8	969.3632	Pen-BP 35-170 gz M10	Pin	Bolzen
9	969.3631	Pen-BP 25-75 gz M10	Pin	Bolzen
10	355.0468	Hydr. cil D35/60-1100/400	Hydr. cylinder	Hydr. Zilinder
	401.0263	Stangkop TFER 25 PW		
	454.0170	Afdichting tbv 355.0468	Set of seals	Dichtungssatz
11	926.0882	Bus 39.8/25.2 L=31	Bush	Buchse
12	969.3636	Pen-BP 40/25 42.5/120 gz	Pin	Bolzen
13	926.1023	Bus 40x7 L=21	Bush	Buchse
14	921.0676	Pen 28-85 8	Pivotingpin for fork	Scharnierbolzen fur Gabel
15	312.0734	Spanstift 8x50 ev.	Tension-pin 8x50	Spannstifte 8x50
16	969.4379	Stuurhefboom Uni	Steering lever Uni	Steuerhebel Uni
17	969.3625	Gaffel stuurstang Siwa	Eye joint link	Gabel Steuergestange





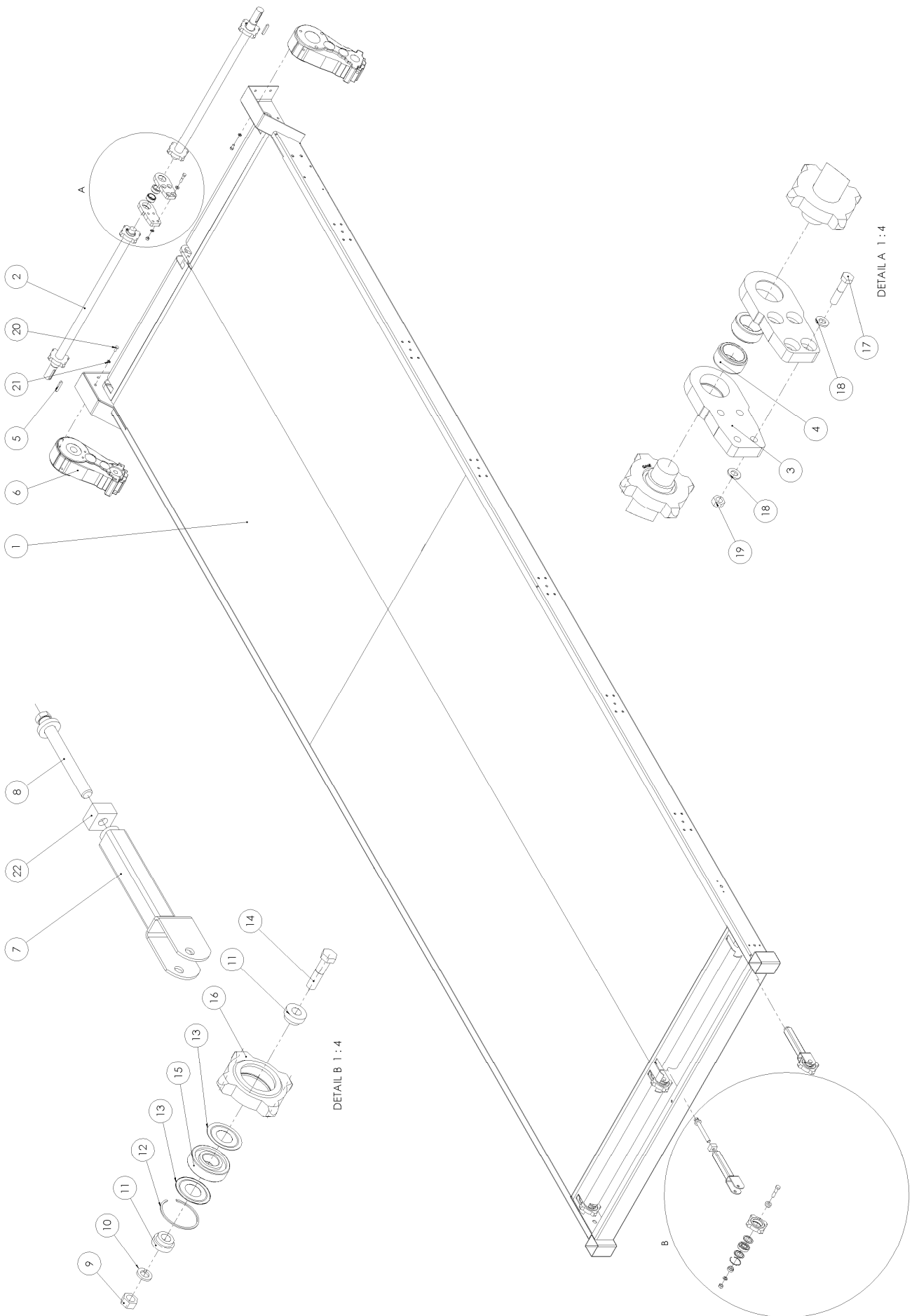
## 6. Sleepvoet / Towing foot / Schleppfuss

<b>Nr.</b>	<b>Artikel nr.</b>	<b>Omschrijving</b>	<b>Description</b>	<b>Benennung</b>
1	969.3441	Sleepvoet Uni-Trekkop	Towing foot	Schleppfuss
2	355.3018	Hydr.cil. D60/100-730/500	Hydr. cylinder	Hydr. Zylinder
	454.0834	Afdichting tbv 355.3018	Set of seals	Dichtungssatz
3	921.0796	Pen D=40 L=528 gz.	Pin D=40	Bolzen D=40
4	969.3444	Pen-BP 25-152	Pin-BP	Bolzen-BP
5	911.0784	Scharnierbeugel cil.	Hinge piece	Scharnierstck
6	301.0783	Bout M16x140 (8.8) Ev	Bolt M16x140	Bolzen M16x140
7	316.0707	Sluitring A17 Ev	Washer A17	Scheibe A17
8	306.0303	Zelfb. moer M16 (8) Ev	Locking Nut M16	Sicherungsmutter M12
9	316.0705	Sluitring A10.5 Ev	Washer A10,5	Scheibe A10,5
10	306.0701	Moer M10 (8) Ev	Nut M10	Mutter M10
11	301.0724	Bout M10x55 (8.8) Ev	Bolt M10x55	Bolzen M10x55
12	301.0750	Bout M8x35 (8.8) Ev	Bolt M8x35	Bolzen M8x35
13	316.0703	Sluitring A8.4 Ev	Washer 8.4	Scheibe 8.4
14	306.0312	Zelfb. moer M8 (8) Ev	Locking Nut M8	Sicherungsmutter M8



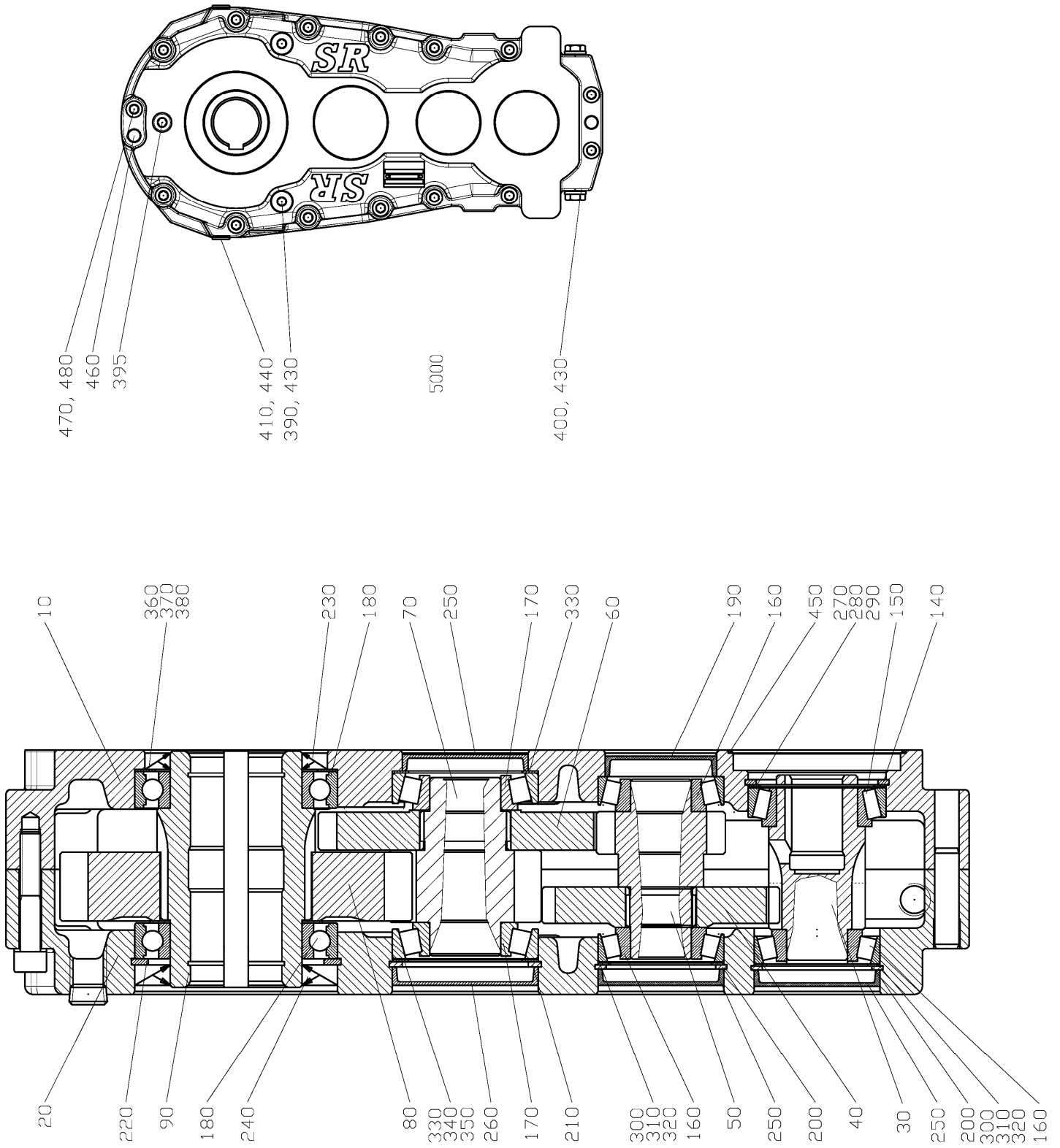
## 7. Steunpoot / Stanchion support / Stützfuß

<b>Nr.</b>	<b>Artikel nr.</b>	<b>Omschrijving</b>	<b>Description</b>	<b>Benennung</b>
2	911.0785	Bevestigingsblok	Positionings block	Befestigungsblock
3	355.0410	Steunpootcilinder 65 S=250 mm	Cylinder stanchion support	Zylinder Stützfuß
	454.0059	Afdichting tbv 355.0410	Set of seals	Dichtungssatz
4	967.0780	grendelpen gel. gz.	Lockingpin	Raststift
5	316.0707	Sluitring A17 Ev	Washer A17	Scheibe A17
6	306.0303	Zelfb. moer M16 (8) Ev	Locking Nut M16	Sicherungsmutter M12
7	301.0783	Bout M16x140 (8.8) Ev	Bolt M16x140	Bolzen M16x140
8	913.1993	Scharnierbeugel CILINDER	Hinge	Scharnier



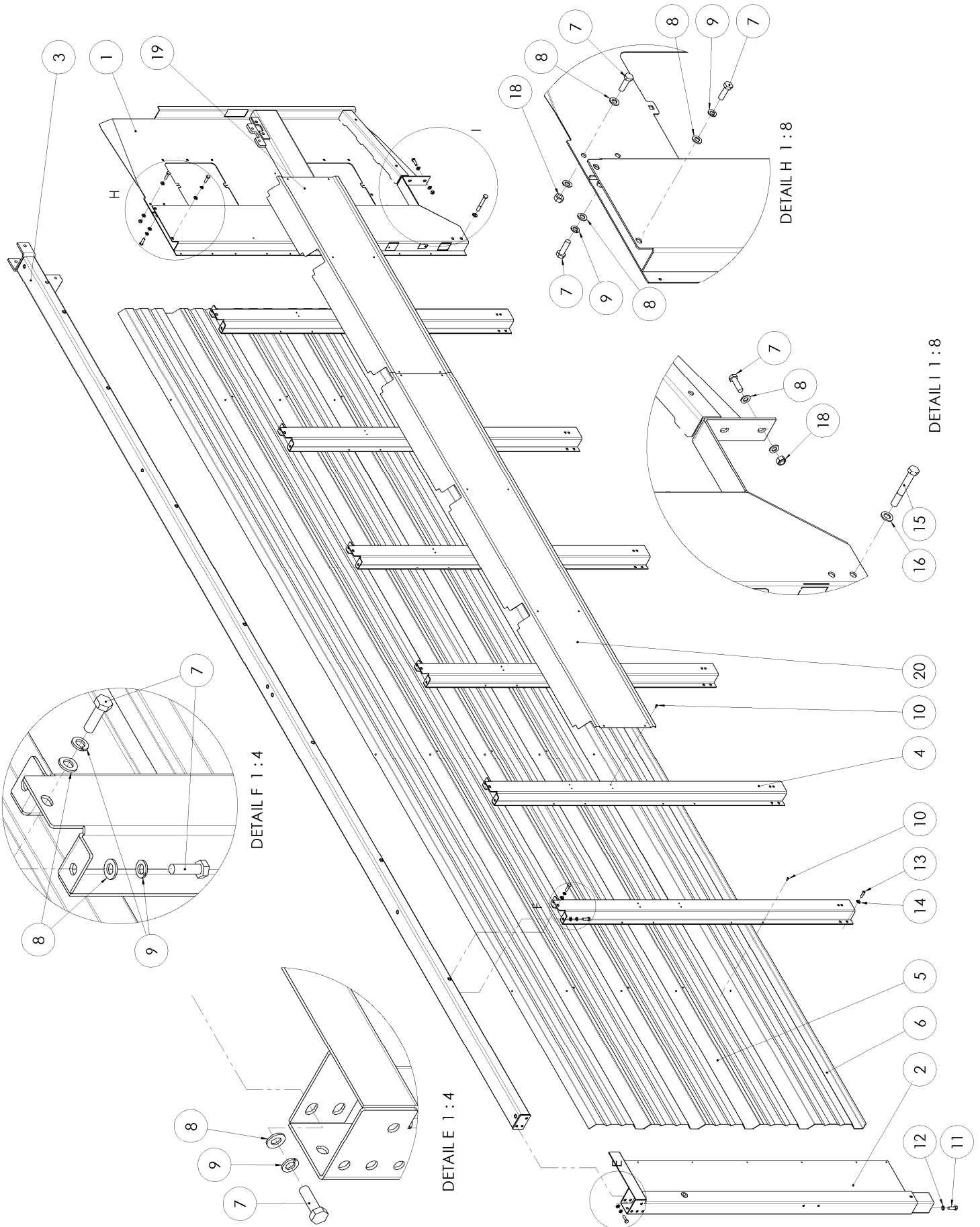
## 8. Bovenframe Siwa / Upperframe / Oberrahmen

<b>Nr.</b>	<b>Artikelnummer</b>	<b>Omschrijving</b>	<b>Description</b>	<b>Benennung</b>
1	969.5556	Bovenframe SI-6623 Siwa 660	Upperframe Siwa 660	Oberrahmen Siwa 660
	969.5557	Bovenframe SI-7223 Siwa 720	Upperframe Siwa 720	Oberrahmen Siwa 720
	969.6167	Bovenframe SI-7823 Siwa 780	Upperframe Siwa 780	Oberrahmen Siwa 780
	969.5227	Bovenframe SI-8423 Siwa 840	Upperframe Siwa 840	Oberrahmen Siwa 840
2	969.4936	Transportas 45/40 L/R 1050	Transport shaft with Sprockets L/R	Welle mit Kettenradern L/R
3	377.0311	Lagerplaat-55 Bk	Bearing plate	Lagerplatte
4	402.0225	Glijlager SOB40x55x25	Plain Bearing	Gleitlager
5	315.0121	Inlegspie 14x9x80	Key 14x9x80	Passfeder 14x9x80
6	351.0202	Zijkast bodemketting D=45 Enkel	Sidebox Bottom Chain	Seitenschrank Bodemkette
7	969.1149	Kettingspanner M20	Chain tensioner M20	Kettenspanner M20
8	303.0973	Spanbout M20 bodemketting	Tensioning Bolt M20	Spannbolzen M20
9	306.0702	Moer M16 (8) Ev	Nut M16	Mutter M16
10	316.0901	Veerring M16 Ev	spring ring 16mm	Federring 16mm
11	925.0481	Klembus	Clamping bush	Klembuchse
12	313.0401	Snapring SB 72	Seeger circlip SB72	Sicherungsring SB72
13	361.0119	Nilosring 6306 AV	Nilosring 6306 AV	Nilosring 6306 AV
14	301.0745	Bout M16x70 (8.8) Ev	Bolt M16x70	Bolzen M16x70
15	401.0107	Kogellager 6306-2RSR	Ball Bearing 6306-2RSR	Kugellager 6306-2RSR
16	942.0029	Kettingspanwiel PAZ4HOL100T	Chain Sprocket	Kettenspanrad
17	301.0735	Bout M12x55 (8.8) Ev	Bolt M12x55	Bolzen M12x55
18	316.0702	Sluitring A13 Ev	Washer A13	Scheibe A13
19	306.0302	Zelfb. moer M12 (8) Ev	Locking Nut M12	Sicherungsmutter M12
20	301.0807	Tapbout M12x25 (8.8) Ev	Bolt M12x25	Bolzen M12x25
21	316.0904	Veerring M12 Ev	Spring Ring 12mm	Federring 12mm
22	281.0038	Borgblokje M20	Locking Block M20	Sicherungsblock M20



**8.1 Drijfkast bodemketting / Floor Chain Driving Box / Getriebe Bodenkette**

<b>Nr.</b>	<b>Artikel nr.</b>	<b>Omschrijving</b>	<b>Description</b>	<b>Benennung</b>
-	<b>351.0202</b>	Zijkast Ø45	Driving gear Ø45	Stirnradgetriebe Ø45
-	367.0051	Olie Spirax AX 85W-140 (2L)	Oil Spirax AX 85W-140 (2L)	Öl Spirax AX 85W-140 (2L)
10	450.1007	Tandwielhuis (Ut)	Gear case (Ut)	Gehäuse (Ut)
20	450.1008	Tandwielhuis (Ot)	Gear case (Ot)	Gehäuse (Ot)
30	450.1009	Rondselas	Gear shaft	Ritzelwelle
40	450.1010	Tandwiel	Gear Wheel	Stirnrad
50	450.1011	Tandwielas	Pinionaxle	Stirnritzelwelle
60	450.1012	Tandwiel	Gear Wheel	Stirnrad
70	450.1013	Tandwielas	Pinionaxle	Stirnritzelwelle
80	450.1014	Tandwiel	Gear Wheel	Stirnrad
90	450.1015	Holle as	Hole axle	Hohlwelle
150	450.1016	Kegellager 32008	Taper roller bearing 32008	Kegelrollenlager 32008
160	450.0196	Kegellager 30206	Taper roller bearing 30206	Kegelrollenlager 30206
170	401.0150	Kegellager 30207	Taper roller bearing 30207	Kegelrollenlager 30207
180	401.0176	Groefkogellager 6013	Grooved ball bearing 6013	Rillenkugellager 6013
190	450.1017	Sluitdop VK 55x10	Sealing VK 55x10	Verschlusskappe VK 55x10
230	361.0162	Oliekeerring 65x90x8	Axle sealing 65x90x8	Wellendichtring 65x90x8
240	361.0163	Oliekeerring 65x100x10	Axle sealing 65x100x10	Wellendichtring 65x100x10
250	456.0198	Sluitdop VK 62x8	Sealing VK 62x8	Verschlusskappe VK 62x8
260	456.0120	Sluitdop VK 72x9	Sealing VK 72x9	Verschlusskappe VK 72x9

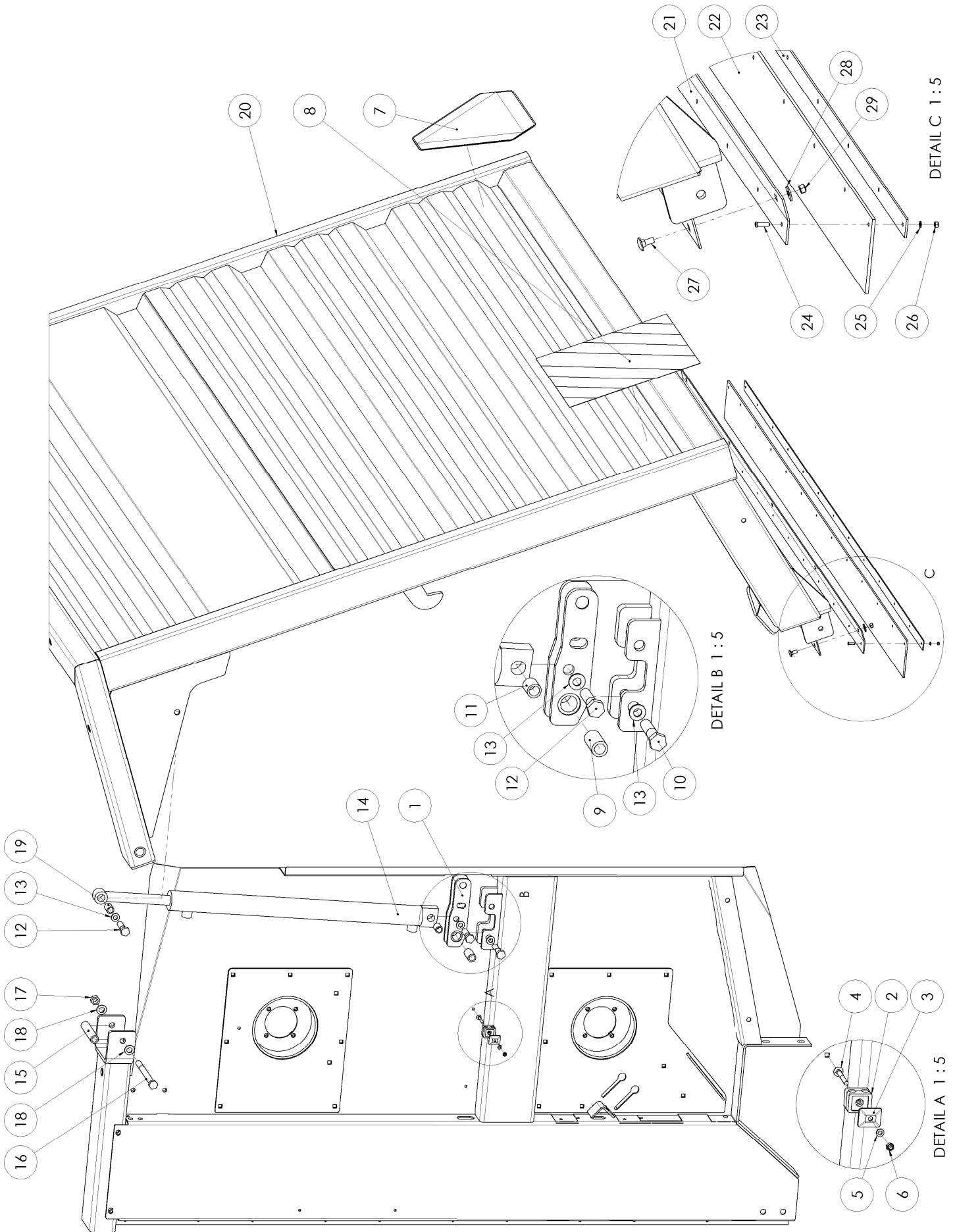




## 9. Bordopbouw / Board build-up / Bordaufbau

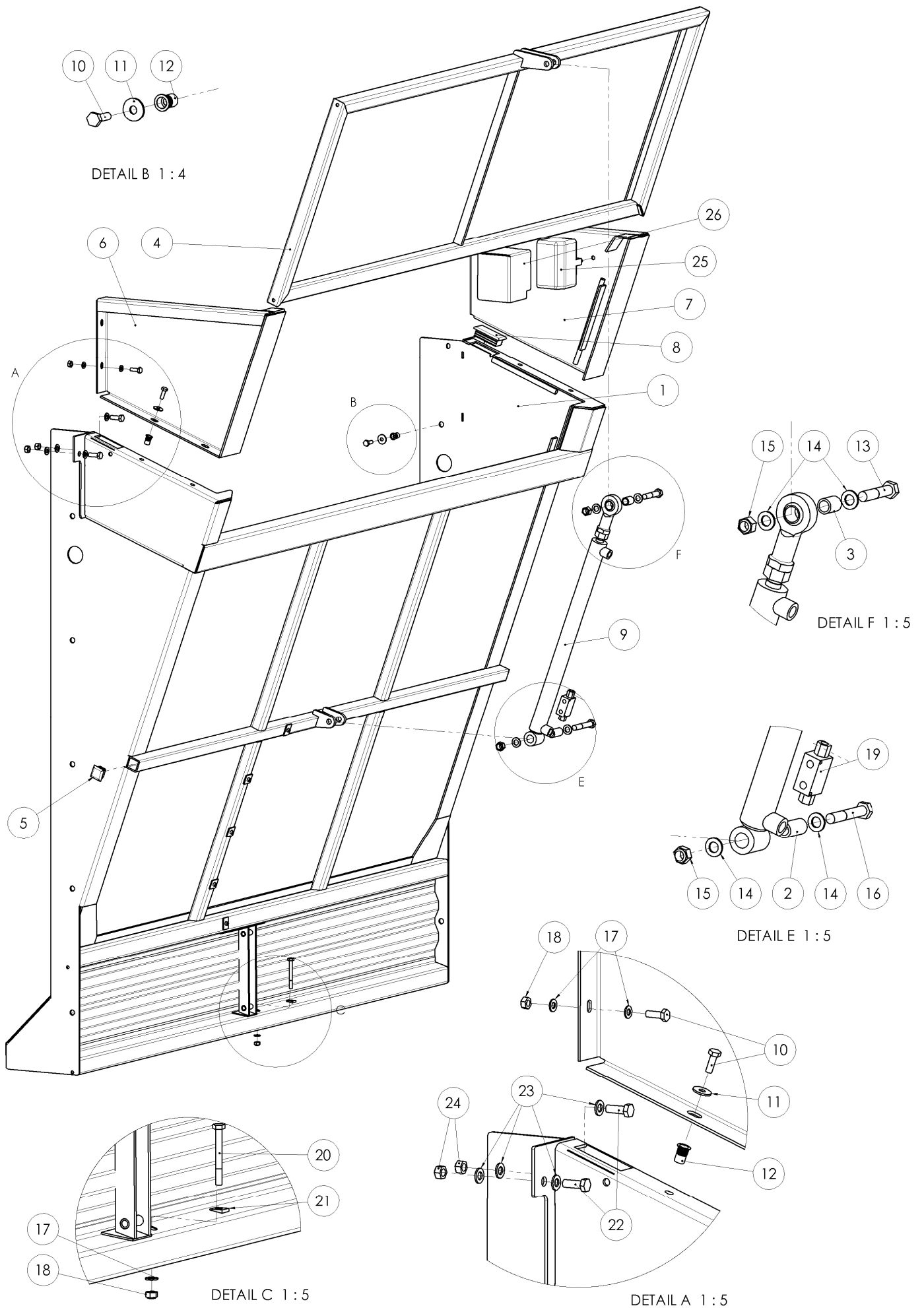
### 9.1 Bordopbouw zijkant / Side panel construction / Wandaufbau seitenteil

<b>Nr.</b>	<b>Artikel nr</b>	<b>Omschrijving</b>	<b>Description</b>	<b>Benennung</b>
1	969.5232	Zijstuk RA/SI 21-W2 Li	Side panel L	Seitenstück L
	969.5233	Zijstuk RA/SI 21-W2 Re	Side panel R	Seitenstück R
2	969.6186	Voorpaal 100 RA/SI-208 Li	Front Pile	Vordere Pol
	969.6187	Voorpaal 100 RA/SI-208 Re	Front Pile Ri	Vordere Pol Re
3	969.6178	Bovenkoker Siwa 660 Li	Upper Beam Siwa 660 Le	Oberen Feld Siwa 660 Li
	969.6179	Bovenkoker Siwa 660 Re	Upper Beam Siwa 660 Ri	Oberen Feld Siwa 660 Re
	969.6180	Bovenkoker Siwa-720 Li	Upper Beam Siwa 720 Le	Oberen Feld Siwa 720 Li
	969.6181	Bovenkoker Siwa-720 Re	Upper Beam Siwa 720 Ri	Oberen Feld Siwa 720 Re
	969.6182	Bovenkoker Siwa 780 Li	Upper Beam Siwa 780 Le	Oberen Feld Siwa 780 Li
	969.6183	Bovenkoker Siwa 780 Re	Upper Beam Siwa 780 Ri	Oberen Feld Siwa 780 Re
	969.6184	Bovenkoker Siwa 840 Li	Upper Beam Siwa 840 Le	Oberen Feld Siwa 840 Li
	969.6185	Bovenkoker Siwa 840 Re	Upper Beam Siwa 840 Ri	Oberen Feld Siwa 840 Re
4	937.6111	Dwarsrong 21-S	Side tube	Seite Röhre
5	937.5524	Stabo ZK L=6300 +0/-2 Siwa 660	Stabo Siwa 660	Stabo Siwa 660
	937.5526	Stabo ZK L=6900 +0/-2 Siwa 720	Stabo Siwa 720	Stabo Siwa 720
	937.6123	Stabo ZK L=7500 +0/-2 Siwa 780	Stabo Siwa 780	Stabo Siwa 780
	937.4904	Stabo ZK L=8100 +0/-2 Siwa 840	Stabo Siwa 840	Stabo Siwa 840
6	937.5523	Stabo ZKO L=6300 +0/-2 Siwa 660	Stabo Siwa 660	Stabo Siwa 660
	937.5525	Stabo ZKO L=6900 +0/-2 Siwa 720	Stabo Siwa 720	Stabo Siwa 720
	937.6124	Stabo ZKO L=7500 +0/-2 Siwa 780	Stabo Siwa 780	Stabo Siwa 780
	937.4903	Stabo ZKO L=8100 +0/-2 Siwa 840	Stabo Siwa 840	Stabo Siwa 840
7	301.0706	Tapbout M12x40 (8.8) Ev	Bolt M12x40	Bolzen M12x40
8	316.0702	Sluitring A13 Ev	Washer A13	Scheibe A13
9	316.0904	Veerring M12 Ev	Spring Ring 12mm	Federring 12mm
10	309.0237	Blindklinknagel ABP-R8-M5	Rivet Nut M12	Nietmutter M12
11	301.0836	Tapbout M16x45 (8.8) Ev	Bolt M16x45	Bolzen M16x45
12	316.0915	NI Borgring M16 GLP	Nord-Lock Locking Ring M16	Nord-Lock Sicherungsring M16
13	302.0608	Cil.kopbout M12x30 (8.8) Ev	Cyl. Head Bolt M12x30	Zyl. Kopfbolzen M12x30
14	316.0914	NI Borgring M12 GLP (25.4)	Nord-Lock Locking Ring M12	Nord-Lock Sicherungsring M12
15	301.0718	Bout M16x110 (8.8) Ev	Bolt M16x110	Bolzen M16x110
16	316.0707	Sluitring A17 Ev	Washer A17	Scheibe A17
17	306.0303	Zelfb. moer M16 (8) Ev	Locking Nut M16	Sicherungsmutter M12
18	306.0302	Zelfb. moer M12 (8) Ev	Locking Nut M12	Sicherungsmutter M12
19	937.5520	Transferbord l=1762 / Siwa 660 Li-A	Transfer Panel Siwa 660 Le	Seit Wand Siwa 660 Li
	937.5706	Transferbord l=1762 / Siwa 660 Re-A	Transfer Panel Siwa 660 Ri	Seit Wand Siwa 660 Re
	937.5522	Transferbord l=1662 / Siwa 720 Li-A	Transfer Panel Siwa 720 Le	Seit Wand Siwa 720 Li
	937.5707	Transferbord l=1662 / Siwa 720 Re-A	Transfer Panel Siwa 720 Ri	Seit Wand Siwa 720 Re
	937.6121	Transferbord l=2962 / Siwa 780 Li-A	Transfer Panel Siwa 780 Le	Seit Wand Siwa 780 Li
	937.6122	Transferbord l=2962 / Siwa 780 Re-A	Transfer Panel Siwa 780 Ri	Seit Wand Siwa 780 Re
	937.5151	Transferbord l=862 / Siwa 840 A	Transfer Panel Siwa 840 Le/Ri	Seit Wand Siwa 840 Li/Re
20	937.5519	Transferbord l=2200 / Siwa 660/780 Vo	Transfer Panel Siwa 660/780	Seit Wand Siwa 660/780
	937.5150	Transferbord l=3000 / Siwa-840/720 Vo	Transfer Panel Siwa 840/720	Seit Wand Siwa 840/720



## 9.2 Achterklep / Reardoor / Hinterklappe

<b>Nr.</b>	<b>Artikel nr.</b>	<b>Omschrijving</b>	<b>Description</b>	<b>Benennung</b>
1	969.5555	Vergrendelhaak Ra/Si	locking hook	Verschluss Haken
2	375.0179	Dubb.leidingb. SKD P 1-12	hose clamp	Schlauchbinder
3	375.0181	Dekplaatje DPD-2 M6	hose clamp plate	Schlauchbinder Blech
4	303.0108	Slotbout M6x50 (8.8) Ev	Lockingbolt M6x50	Sicherungsbolzen M6x50
5	316.0708	Sluitring A6.4 Ev	Washer A6.4	Scheibe A6.4
6	306.0311	Zelfb. moer M6 (8) Ev	Locking Nut M6	Sicherungsmutter M6
7	482.0209	Waarschuwingsbord	Warningsboard	Warnungsschild
8	482.0216	Markeringssticker 423x423mm	Warningssticker	Parkwarn Sticker
9	926.1448	Buis 25x4 L=48 (+0/-1)	Tube 25x4 L=48	Rohr 25x4 L=48
10	301.0745	Bout M16x70 (8.8) Ev	Bolt M16x70	Bolzen M16x70
11	925.0711	Lagerbusje 22x3 L=27,5 gz	Bearing Bush L=27.5	Buchse L=27.5
12	301.0761	Bout M16x60 (8.8) Ev	Bolt M16x60	Bolzen M16x60
13	316.0914	NI Borgring M12 GLP (25.4)	Nord-Lock Locking Ring M12	Nord-Lock Sicherungsring M12
14	355.3002	Hydr. Cil. D30/50-865/685	Hydr. Cylinder D30/50-865/685	Hydr. Zylinder D30/50-865/685
15	926.1277	Buis 25x4 L=121 +0/-1	Tube 25x4 L=121	Rohr 25x4 L=121
16	301.0770	Bout M16x180 (8.8) Ev	Bolt M16x180	Bolzen M16x180
17	306.0303	Zelfb. moer M16 (8) Ev	Locking Nut M16	Sicherungsmutter M12
18	316.0707	Sluitring A17 Ev	Washer A17	Scheibe A17
19	925.0775	Lagerbusje 22x3 L=31,5 gz	Bearing Bush L=31,5	Buchse L=31,5
20	969.6175	Achterklep 2321 MB RA/SI	Tailgate	Ruckwand
21	913.2406	Klemprofiel-23	Clamp plate	Klemmplatte
22	900.0626	Afdichtstrook 23	Rubber seal	Gummi Abdichtung
23	913.2405	Klemstrip 23	Clamp plate	Klemmplatte
24	303.0920	Cil. kopschr. M5x20 (4.8) Ev	Screw M5x20	Schraube M5x20
25	316.0730	Sluitring A5.3 Ev	Washer A5.3	Scheibe A5.3
26	306.0335	Zelfb. moer M5 (8) Ev	Locking Nut M5	Sicherungs Mutter M5
27	303.0724	Slotbout M8x20 (4.6) Ev	Coach bolt M8x20	Flauchrundschrabe M8x20
28	316.0722	Sluitplaat A8.4 Ev	Washer A8.4 Ev	Scheibe A8.4 Ev
29	306.0312	Zelfb. moer M8 (8) Ev	Locking Nut M8	Sicherungsmutter M8



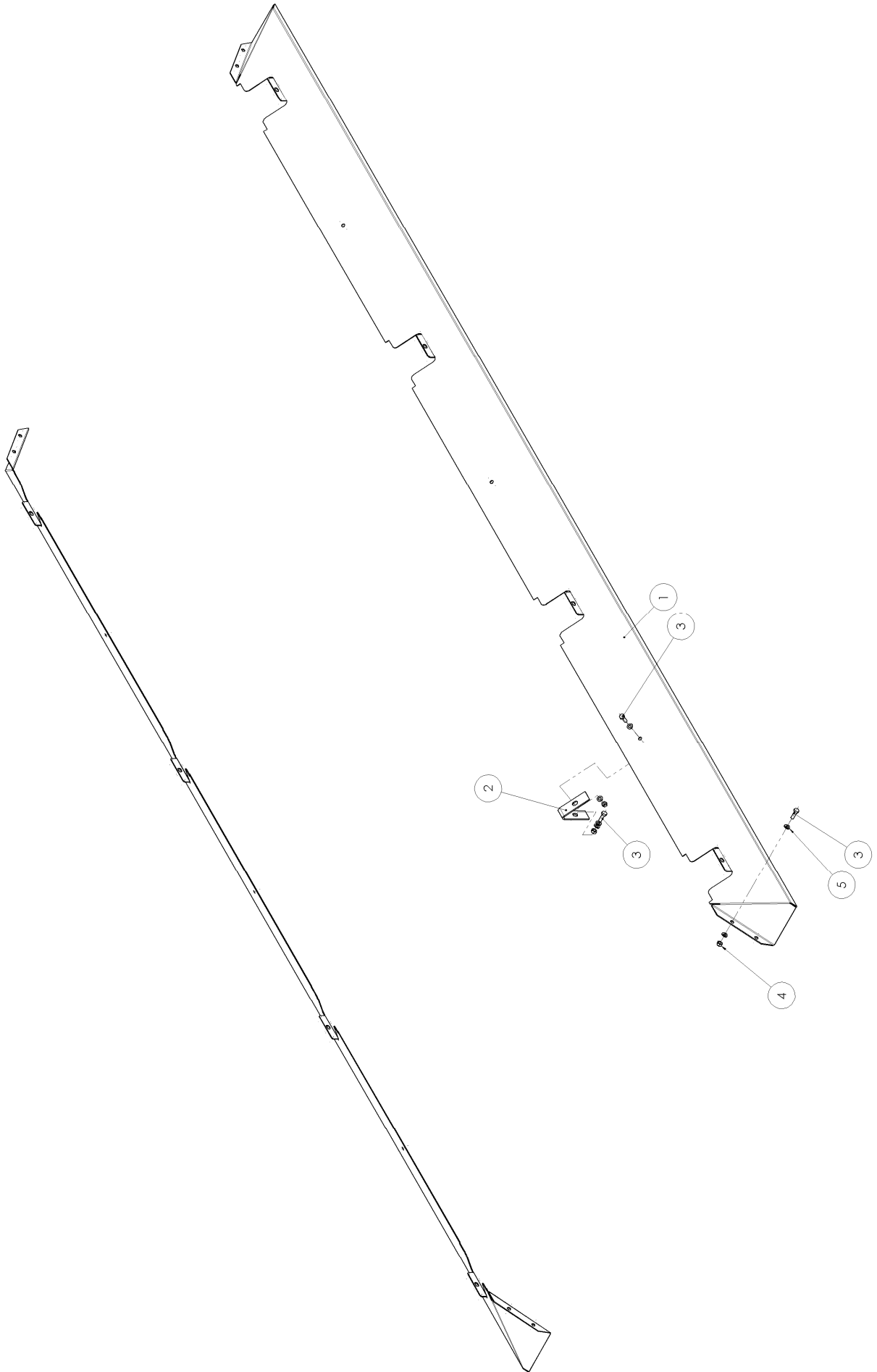
### 9.3 Voorbord / Frontpanel / Vorderwand

<b>Nr.</b>	<b>Artikelnr.</b>	<b>Omschrijving</b>	<b>Description</b>	<b>Benennung</b>
1	969,619	Voorbord Si 208 Schuif	Frontpanel Si	Vorderwand Si
2	926,1021	Buisje 25x4 L=51 0/-0.5 gz	Tube 25x4 L=51	Rohr 25x4 L=51
3	926,0997	Buis 24.5x3.25 L=33 0/-1 gz.	Tube 24.5x3.25 L=33	Rohr 24.5x3.25 L=33
4	969,6194	Schuifbord Si L=720	Sliding panel	Verstellbare Vorderwand
5	376,0142	Sluitdop 40x40x3/4 mm	Plastic Cap	Stopfen
6	969,6196	Opzetlaag VB-300 Re	Steel top unit Ri	Stahl Aufsatz Re
7	969,6195	Opzetlaag VB-300 Li	Steel top unit Le	Stahl Aufsatz Li
8	376,016	Sluitdop 10x50x3/5 mm	Plastic Cap	Stopfen
9	355,3002	Hydr. Cil. D30/50-875/685	Hydr. Cylinder D30/50-875/685	Hydr. Zylinder D30/50-875/685
10	301,0811	Tapbout M10x30 (8.8) Ev	Bolt M10x30	Bolzen M10x30
11	316,0719	Sluitplaat A10.5 Ev	Washer A10.5 Ev	Scheibe A10.5 Ev
12	306,039	Blinklinkmoer M10 Pl. dikte 3,8-7,9	Rivet Nut M10	Nietmutter M10
13	301,0759	Bout M16x80 (8.8) Ev	Bolt M16x80	Bolzen M16x80
14	316,0707	Sluitring A17 Ev	Washer A17	Scheibe A17
15	306,0303	Zelfb. moer M16 (8) Ev	Locking Nut M16	Sicherungsmutter M12
16	301,7026	Bout M16x100 (8.8) Ev	Bolt M16x100	Bolzen M16x100
17	316,0705	Sluitring A10.5 Ev	Washer A10,5	Scheibe A10,5
18	306,0306	Zelfb. moer M10 (8) Ev	Locking Nut M10	Sicherungsmutter M10
19	355,0612	Terugslagklep gest. 1/4"	retaining valve	Rückschlagventil
20	301,0739	Bout M10x90 (8.8) Ev	Bolt M10x90	Bolzen M10x90
21	316,0803	Hellingpl. M10-14% THVZ	Clamping plate	Steigungsplatte
22	301,0804	Tapbout M12x35 (8.8) Ev	Bolt M12x35	Bolzen M12x35
23	316,0702	Sluitring A13 Ev	Washer A13	Scheibe A13
24	306,0302	Zelfb. moer M12 (8) Ev	Locking Nut M12	Sicherungsmutter M12
25	482,0127	Werklamp Hella	Worklight	Arbeitsscheinwerfer
26	937,6381	Beschermkap werk lamp Si	Protection worklight	Schutz Arbeitsscheinwerfer



#### 9.4 Staalopzet / Steel top unit / Stahl Aufsatz

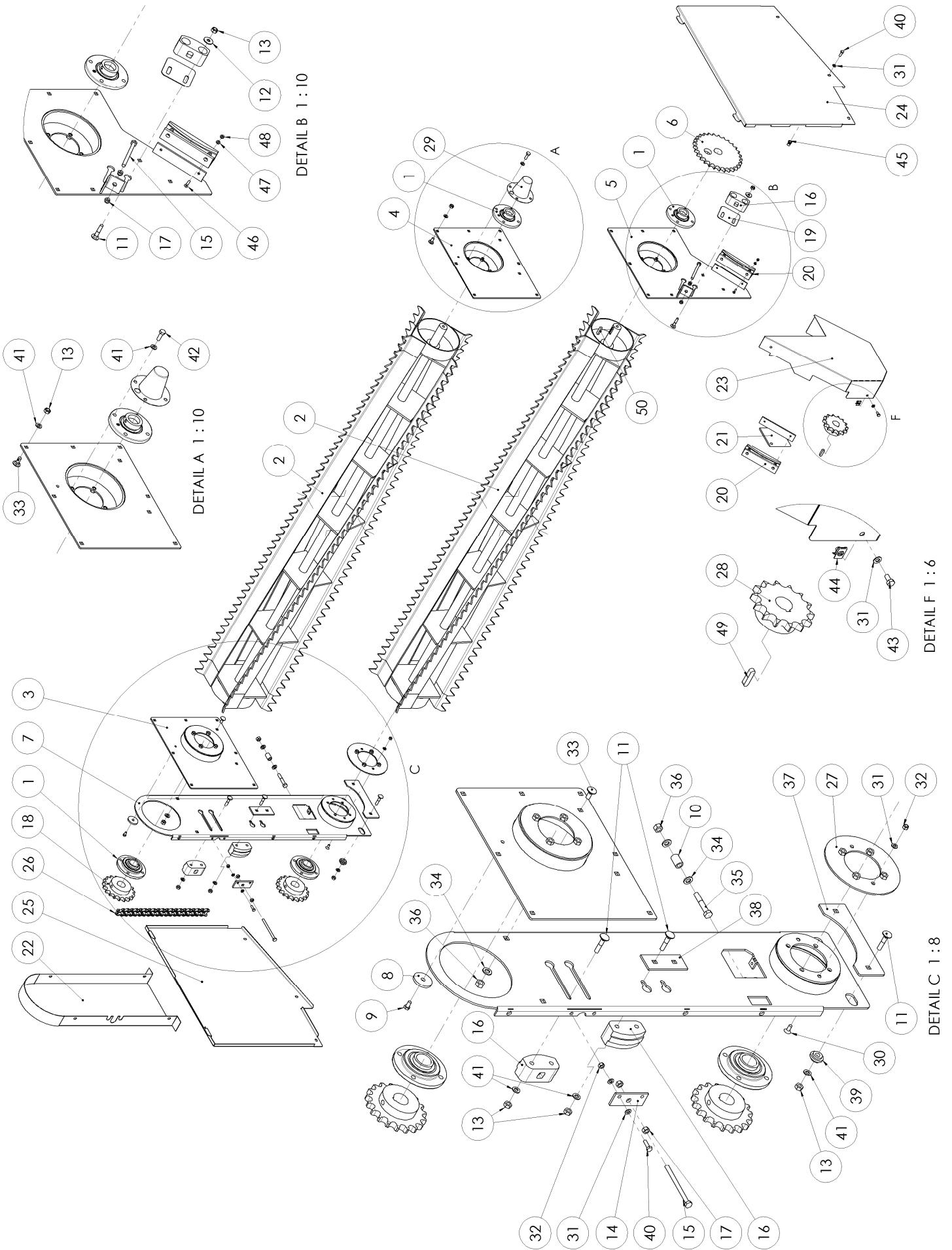
<b>Nr.</b>	<b>Artikelnr.</b>	<b>Omschrijving</b>	<b>Description</b>	<b>Benennung</b>
1	969.5765	SO-zijbord 6630-LA/RA (Siwa 660)	Steel top unit Rear (660)	Stahl Aufsatz Hinter (660)
	969.5761	SO-zijbord 7230-LA/RA (Siwa 720)	Steel top unit Rear (720)	Stahl Aufsatz Hinter (720)
	969.6191	SO-zijbord 7830-LA/RA (Siwa 780)	Steel top unit Rear (780)	Stahl Aufsatz Hinter (780)
	969.5770	SO-zijbord 8430-LA/RA (Siwa 840)	Steel top unit Rear (840)	Stahl Aufsatz Hinter (840)
2	969.5763	SO-Zijbord 6630-Li V (Siwa 660)	Steel top unit Front Le (660)	Stahl Aufsatz Vorn Li (660)
	969.5759	SO-Zijbord 7230-Li V (Siwa 720)	Steel top unit Front Le (720)	Stahl Aufsatz Vorn Li (720)
	969.5766	SO-Zijbord 7830-Li V (Siwa 780)	Steel top unit Front Le (780)	Stahl Aufsatz Vorn Li (780)
	969.5768	SO-Zijbord 8430-Li V (Siwa 840)	Steel top unit Front Le (840)	Stahl Aufsatz Vorn Li (840)
	969.5764	SO-zijbord 6630-Re V (Siwa 660)	Steel top unit Front Ri (660)	Stahl Aufsatz Vorn Re (660)
	969.5760	SO-zijbord 7230-Re V (Siwa 720)	Steel top unit Front Ri (720)	Stahl Aufsatz Vorn Re (720)
	969.5767	SO-zijbord 7830-Re V (Siwa 780)	Steel top unit Front Ri (780)	Stahl Aufsatz Vorn Re (780)
	969.5769	SO-zijbord 8430-Re V (Siwa 840)	Steel top unit Front Ri (840)	Stahl Aufsatz Vorn Re (840)
3	301.0706	Tapbout M12x40 (8.8) Ev	Bolt M12x40	Bolzen M12x40
4	316.0904	Veerring M12 Ev	Spring Ring 12mm	Federring 12mm
5	316.0702	Sluitring A13 Ev	Washer A13	Scheibe A13
6	301.0811	Tapbout M10x30 (8.8) Ev	Bolt M10x30	Bolzen M10x30
7	316.0705	Sluitring A10.5 Ev	Washer A10,5	Scheibe A10,5
8	306.0306	Zelfb. moer M10 (8) Ev	Locking Nut M10	Sicherungsmutter M10
9	301.0805	Tapbout M10x25 (8.8) Ev	Bolt M10x25	Bolzen M10x25
10	937.5623	Opzetlaag AK RA/SI Re 30	Steel top unit AK Le	Stahl Aufsatz AK Li
11	937.5622	Opzetlaag AK RA/SI Li 30	Steel top unit AK Ri	Stahl Aufsatz AK Re
12	937.5624	Opzetlaag AK RA/SI Mid 30	Steel top unit AK Mid	Stahl Aufsatz AK Mid
13	937.5627	Schoorpl. Opzettel. AK RA/SI	Mounting plate AK	Befestigungsplatte AK
14	937.6106	Opzetlaag SO RA/SI Re 30	Steel top unit SO Le	Stahl Aufsatz SO Li
15	937.6107	Opzetlaag SO RA/SI Li 30	Steel top unit SO Ri	Stahl Aufsatz SO Re





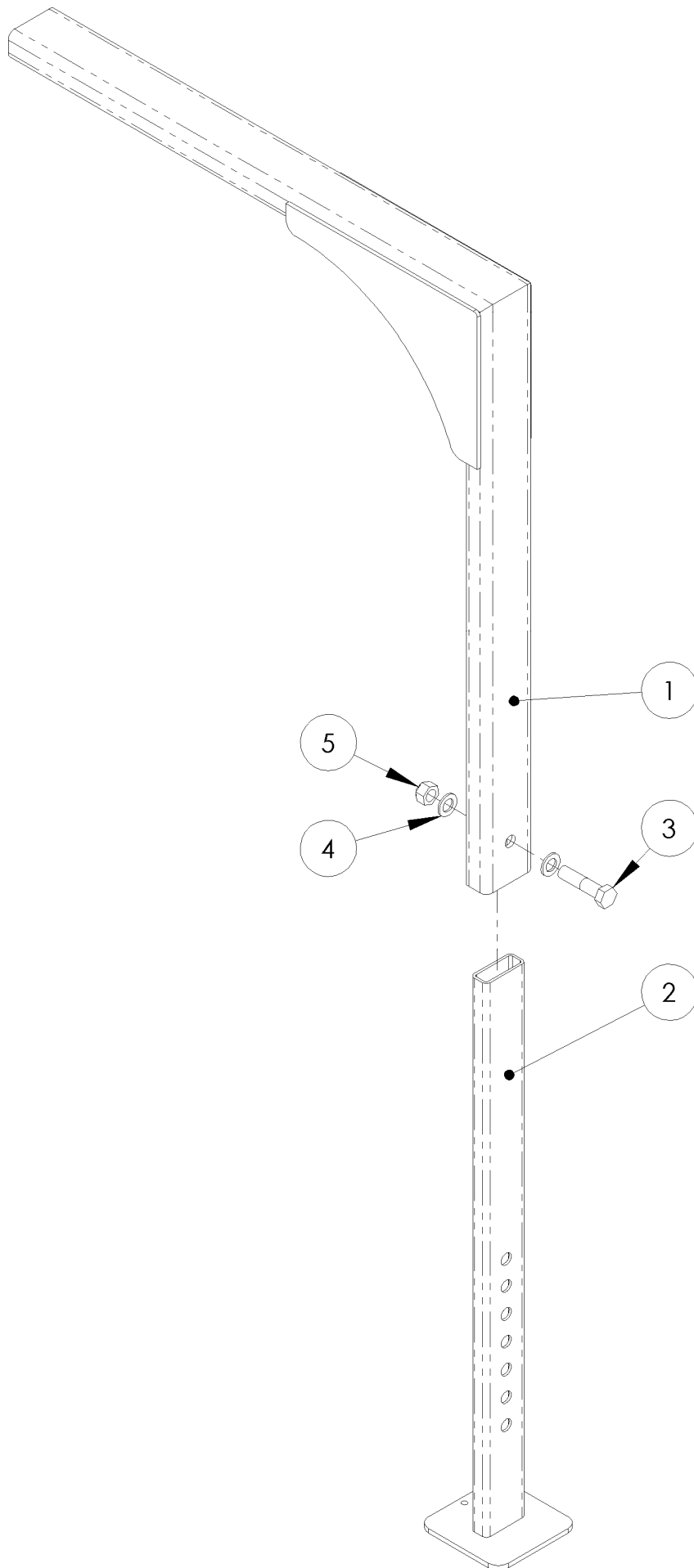
## 10. Spatborden / Mutguards / Kotflügel

<b>Nr.</b>	<b>Artikel nr.</b>	<b>Omschrijving</b>	<b>Description</b>	<b>Benennung</b>
1	937.5615	Spatbord 660-150 li	Mutguards 660-150 li	Kotflügel 660-150 li
	937.5617	Spatbord 660-150 re	Mutguards 660-150 re	Kotflügel 660-150 re
	937.5616	Spatbord 660-250 li	Mutguards 660-250 li	Kotflügel 660-250 li
	937.5618	Spatbord 660-250 re	Mutguards 660-250 re	Kotflügel 660-250 re
	937.5613	Spatbord 720-150	Mutguards 720-150	Kotflügel 720-150
	937.5614	Spatbord 720-250	Mutguards 720-250	Kotflügel 720-250
	937.6126	Spatbord 780-150	Mutguards 780-150	Kotflügel 780-150
	937.6186	Spatbord 780-250	Mutguards 780-250	Kotflügel 780-250
	937.5611	Spatbord 840-150	Mutguards 840-150	Kotflügel 840-150
	937.5612	Spatbord 840-250	Mutguards 840-150	Kotflügel 840-150
2	913.2670	Spatbordsteun RA/SI 150mm	Mutguards support	Kotflügel stutz
3	301.0802	Tapbout M8x25 (8.8) Ev	Bolt M8x25	Bolzen M8x25
4	306.0312	Zelfb. moer M8 (8) Ev	Locking Nut M8	Sicherungsmutter M8
5	316.0703	Sluitring A8.4 Ev	Washer 8.4	Scheibe 8.4



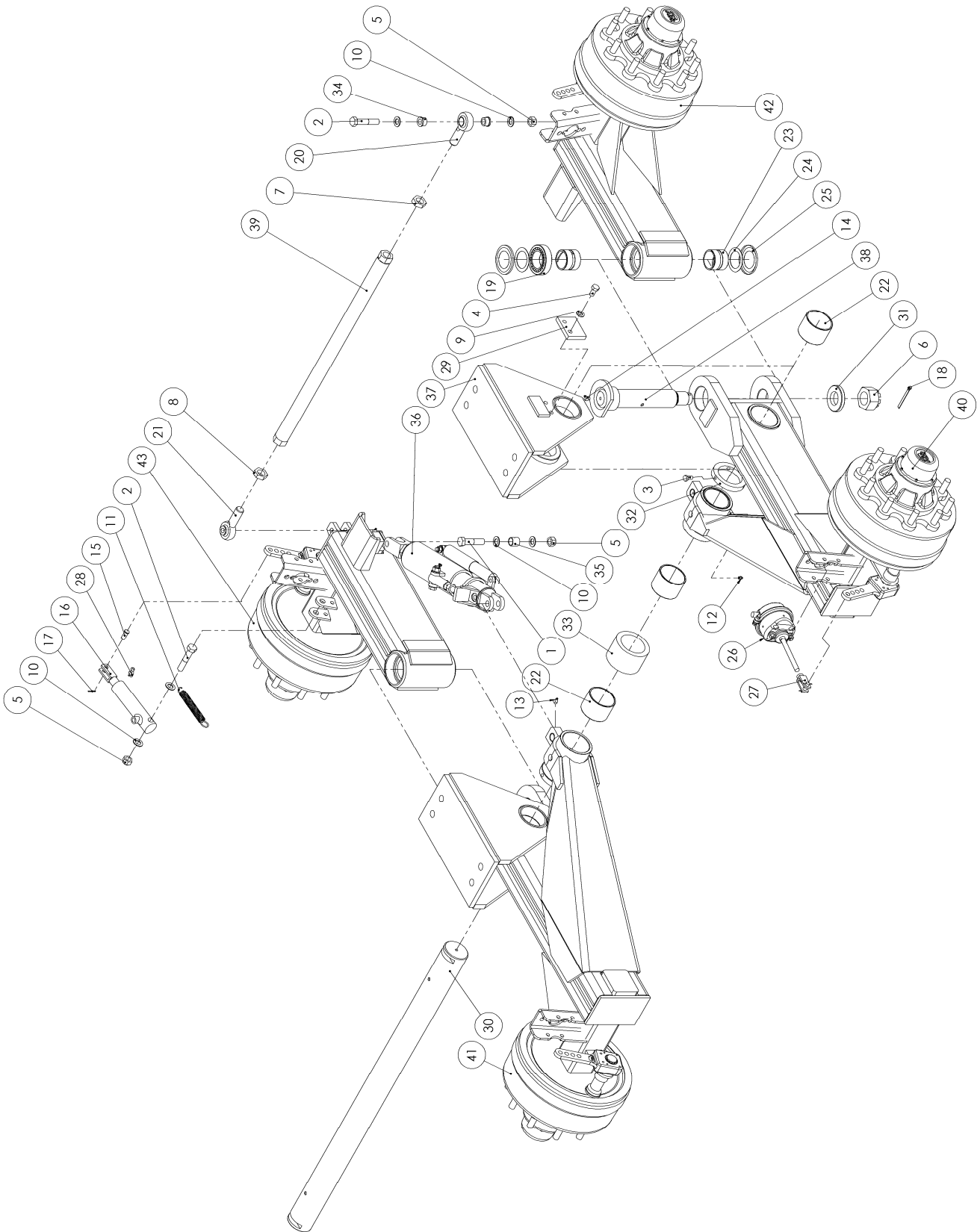
## 11. Verdeelwalsen / Distribution beaters / Verteilerwalzen

<b>Nr.</b>	<b>Artikelnummer</b>	<b>Omschrijving</b>	<b>Description</b>	<b>Benennung</b>
1	401.0198	Flenslager RME-40 N	Flange Bearing RME-40	Flanschlager RME-40
2	969.5051	Verdeelwals 23-4-40/Ring BV	Beater	Verteilwalzen
3	969.5266	Lagerplaat-40 Re	Bearingplate re	Lagerplatte re
4	969.5264	Lagerplaat-40 L	Bearingplate li	Lagerplatte li
5	969.5262	lagerplaat-40 SI LO	Bearingplate LO	Lagerplatte LO
6	353.0412	Ketting wiel 1"29/40+g	Chain wheel 29t	Kettenrad 29t
7	969.5267	Lagerplaat I-II 1002	Bearingplate	Lagerplatte
8	934.0149	Sluitring 50/11 gz.	Washer 50/11	Scheibe 50/11
9	301.0801	Tapbout M8x16 (8.8) Ev	Bolt M8x16	Bolzen M8x16
10	926.1018	Buis 20x3.5 L=30 +0/-0.5	Tube 20x3.5 L=30	Rohr 20x3.5 L=30
11	303.0734	Slotbout M10x50 (8.8) Ev	Lockingbolt M10x50	Sicherungsbolzen M10x50
12	316.0719	Sluitplaat A10.5 Ev	Washer A10.5 Ev	Scheibe A10.5 Ev
13	306.0306	Zelfb. moer M10 (8) Ev	Locking Nut M10	Sicherungsmutter M10
14	913.2400	Spanstrip Wals	Tension strip	Spann element
15	301.0837	Tapbout M10x130 (8.8) Ev	Bolt M10x130	Bolzen M10x130
16	922.0042	Glijblok	Guidingblock	Führungsblok
17	306.0701	Moer M10 (8) Ev	Nut M10	Mutter M10
18	353.0411	Ketting wiel 1"-19/40	Chain wheel 19t	Kettenrad 19t
19	937.5517	Sleufplaat kettingafdichting	Closingplate	Dichtungsplatte
20	281.0054	Kettinggeleideprofiel-180	Chainguidingprofile	Kettenführungsprofile
21	969.5263	Steun kettinggeleiding	Closingplate	Dichtungsplatte
22	969.5383	Lagerkap I-II Boven	Bearingplate top	Lagerplatte oben
23	937.5992	Lagerkap Si-W Li	Bearingplate li	Bearingplate li
24	937.5530	Beschermkap SW Li	Protectioncap li	Schutz li
25	937.5531	Beschermkap SW Re	Protectioncap re	Schutz re
26	356.0172	Ketting 1"x17.02-16B	Chain 16B	Kette 16B
27	969.6228	Afdichtschijf-RO 206	Closingring	Dichtungsring
28	353.0152	Ketting wiel 1"-14/35	Chain wheel	Kettenrad
29	900.0092	Beschermkapje 100-4 gz	Protective Cover	Schutzkappe
30	303.0902	Verz. bout M8x20 (8.8) Ev	Countersunk Bolt M8x20	Zenkschraube M8x20
31	316.0703	Sluitring A8.4 Ev	Washer 8.4	Scheibe 8.4
32	306.0312	Zelfb. moer M8 (8) Ev	Locking Nut M8	Sicherungsmutter M8
33	303.0725	Slotbout M10x25 (8.8) Ev	Lockingbolt M10x25	Sicherungsbolzen M10x25
34	316.0702	Sluitring A13 Ev	Washer A13	Scheibe A13
35	301.0775	Bout M12x70 (8.8) Ev	Bolt M12x70	Bolzen M12x70
36	306.0302	Zelfb. moer M12 (8) Ev	Locking Nut M12	Sicherungsmutter M12
37	937.6097	Vulplaat Lagerplaat I-II	Fillingplate Bearingplate	Zwischen Blech Lagerplatte
38	937.6098	Vulplaat-M Lagerplaat I-II	Fillingplate-M Bearingplate	Zwischen Blech-M Lagerplatte
39	921.1168	Klemring lagerplaat I-II	Bearingplate washer	Lagerplatte Scheibe
40	301.0802	Tapbout M8x25 (8.8) Ev	Bolt M8x25	Bolzen M8x25
41	316.0705	Sluitring A10.5 Ev	Washer A10,5	Scheibe A10,5
42	301.0811	Tapbout M10x30 (8.8) Ev	Bolt M10x30	Bolzen M10x30
43	301.0801	Tapbout M8x16 (8.8) Ev	Bolt M8x16	Bolzen M8x16
44	306.0359	Plaatmoer M8 zelfborgend	Self Locking Nut M8	Sicherungsmutter M8
45	306.0389	Blindklinkmoer M8 Pl. dikte 3,8-7,9	Rivet Nut M8	Nietmutter M8
46	303.0983	Verz. bout M6x30 (8.8) Ev	Countersunk bolt M6x30	Senkkopfschraube M6x30
47	316.0708	Sluitring A6.4 Ev	Washer A6.4	Scheibe A6.4
48	306.0311	Zelfb. moer M6 (8) Ev	Locking Nut M6	Sicherungsmutter M6
49	315.0104	Inlegspie 10x8x40	Key 10x8x40	Passfeder 10x8x40
50	315.0123	Inlegspie 12x8x45	Key 12x8x45	Passfeder 12x8x45



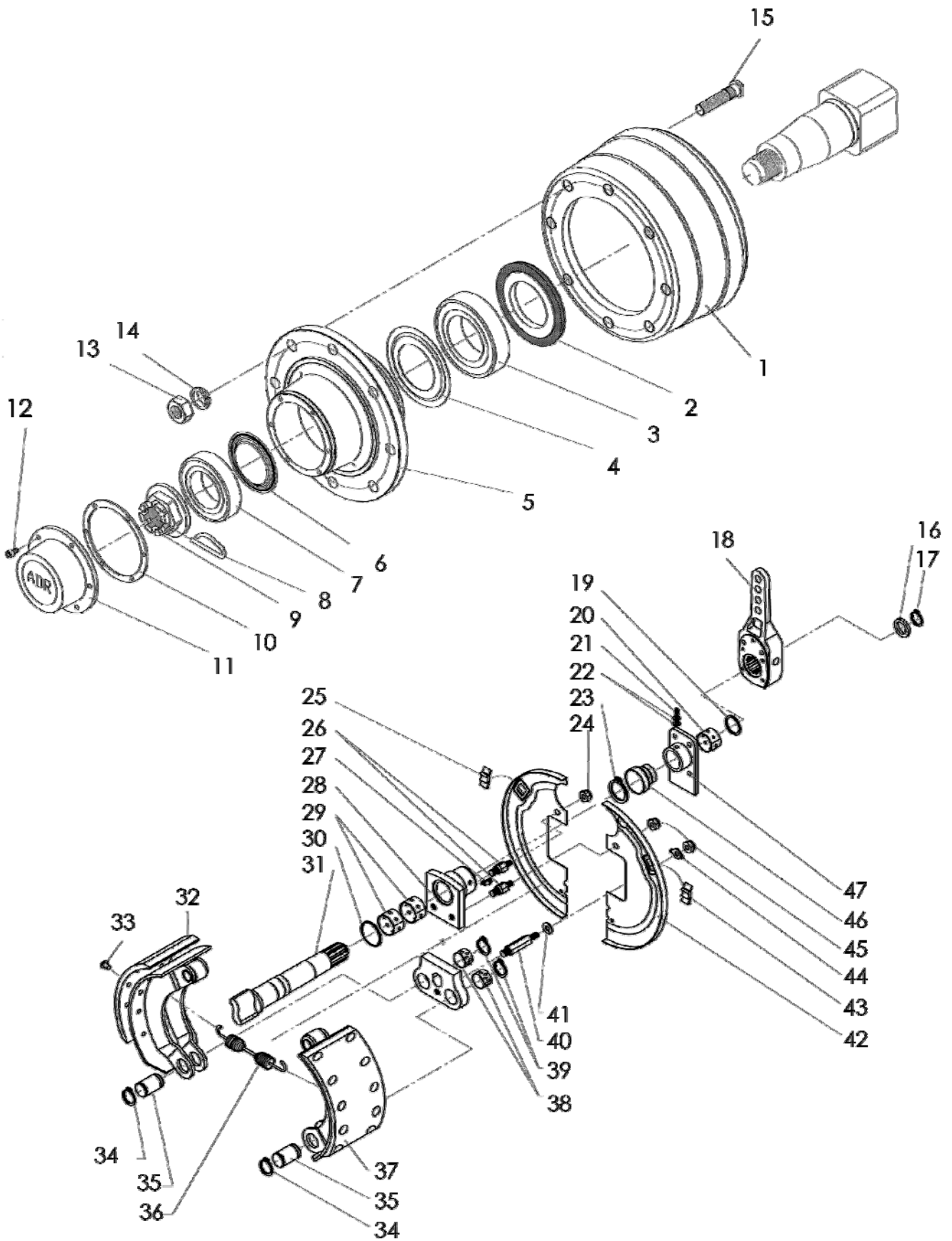
## 12. Afzetpoten uni / Supporting leg uni / Abstellstütze uni

<b>Nr.</b>	<b>Artikelnr.</b>	<b>Omschrijving</b>	<b>Description</b>	<b>Benennung</b>
1	969.6308	Afzetpoot Twistlock uni	Supporting leg uni	Abstellstütze uni
2	969.6309	Afzetpoot Twistlock verst. uni	supporting leg	Abstellstütze
3	301.0720	Bout M24x2 L=100 (8.8) Ev	Bolt M24x100	Bolzen M24x100
4	316.0727	Sluitring 24 Ev	Washer 24 Ev	Scheibe 24 Ev
5	306.0320	Zelfb. moer M24 (8) Ev	Locking Nut M24	Sicherungsmutter M24



## 13. Tandem ADR TAL 24T / Tandem ADR TAL 24T / Tandem ADR TAL 24T

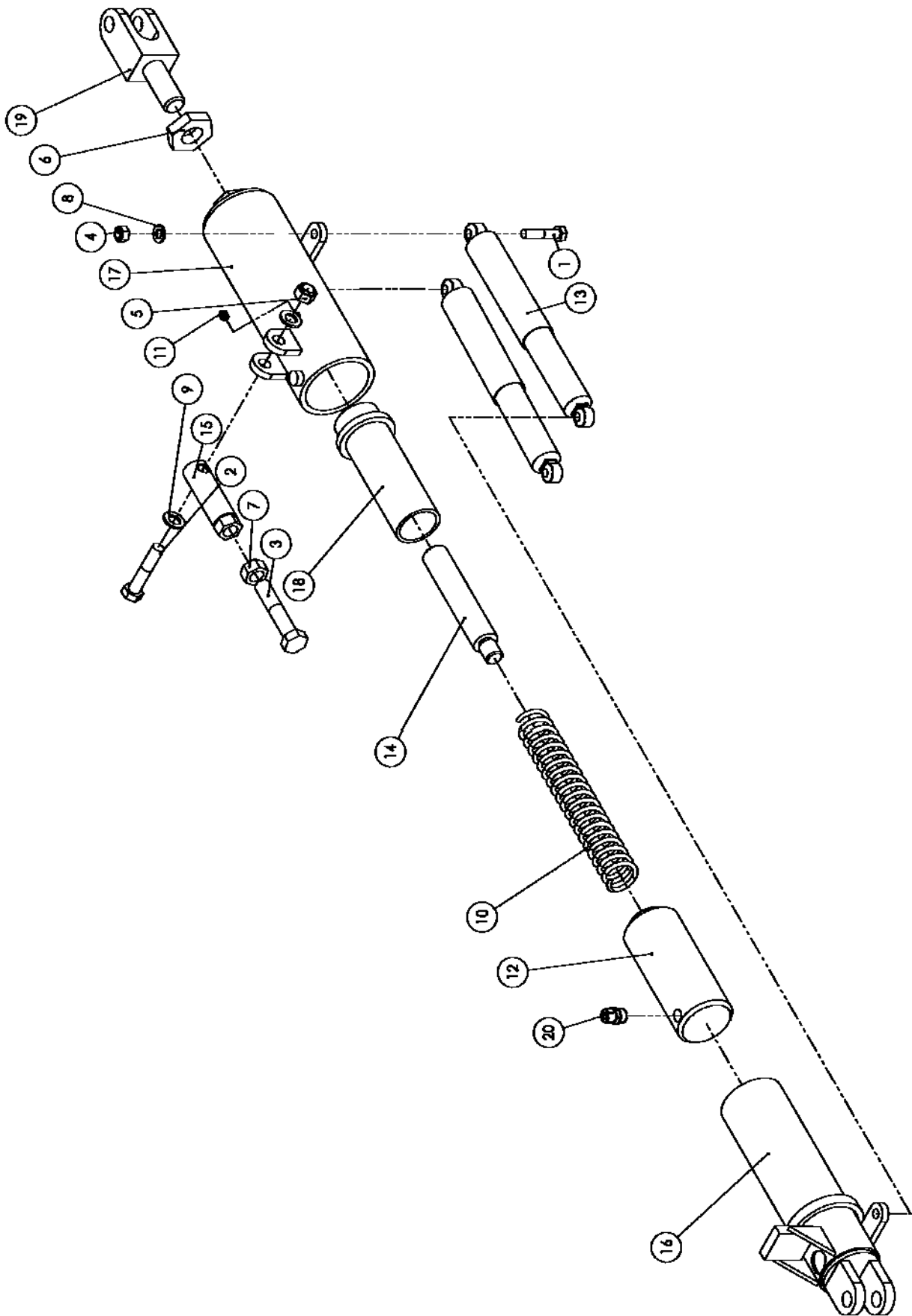
<b>Nr.</b>	<b>Artikel nr.</b>	<b>Omschrijving</b>	<b>Description</b>	<b>Benennung</b>
	<b>955.3111</b>	<b>Tandem TAL-24/142 Hydr. Rem</b>	<b>Tandem TAL-24 Hydr.Brake</b>	<b>Tandem TAL-24 Hydr. Bremse</b>
	<b>955.3112</b>	<b>Tandem TAL-24/142 Luchtrem</b>	<b>Tandem TAL-24 Air-Brake</b>	<b>Tandem TAL-24 Luft Bremse</b>
	<b>955.3113</b>	<b>Tandem TAL-24/155 Hydr. Rem</b>	<b>Tandem TAL-24 Hydr.Brake</b>	<b>Tandem TAL-24 Hydr. Bremse</b>
	<b>955.3114</b>	<b>Tandem TAL-24/155 Luchtrem</b>	<b>Tandem TAL-24 Air-Brake</b>	<b>Tandem TAL-24 Luft Bremse</b>
1	301.0771	Bout M20x90 (8.8) Ev	Bolt M20x90	Bolzen M20x90
2	301.0774	Bout M20x100 (8.8) Ev	Bolt M20x100 (8.8) Ev	Bolzen M20x100 (8.8) Ev
3	301.0807	Tapbout M12x25 (8.8) Ev	Bolt M12x25	Bolzen M12x25
4	301.0825	Tapbout M16x30 (8.8) Ev	Bolt M16x30 (8.8) Ev	Bolzen M16x30 (8.8) Ev
5	306.0314	Zelfb. moer M20 (8) Ev	Locking Nut M20	Sieherungsmutter M20
6	306.0372	Kroonmoer M48x1,5	Castle nut M48x1.5	Kronenmutter M48x1.5
7	306.0377	Lage moer M30x2 li Ev	Low nut M30x2 li Ev	Lage Mutter M30x2 li Ev
8	306.0378	Lage moer M30x2 re Ev	Low nut M30x2 re Ev	Lage Mutter M30x2 re Ev
9	316.0707	Sluitring A17 Ev	Washer A17	Scheibe A17
10	316.0725	Sluitring A21 Ev	Washer A21	Scheibe A21
11	331.0103	Trekveer 3.5x25x195	Draw spring 3.5x25x195	Zugfeder 3.5x25x195
12	342.0103	Vetnippel M10x1-180	Grease nipple M10x1-180	Fett Nippel M10x1-180
13	342.0104	Vetnippel M10x1-45	Grease nipple M10x1-45	Fett Nippel M10x1-45
14	342.0106	Vetnippel M10x1-90	Grease nipple M10x1-90	Fett Nippel M10x1-90
15	349.0076	Pen 14h11x40x3.5 elek. verz.	Pin 14h11x40x3.5	Stift 14h11x40x3.5
16	355.0749	Remcil. EPL30/50-265/90	Hydraulic brake cylinder	Hydraulische Bremszylinder
	454.0801	Set Afdichtingen tbv 355.0749	Set of Seals	Dichtungssatz
17	375.0122	Splitpen 3x25 ev.	Split pin 3x25	Splint 3x25
18	375.0139	Splitpen 8x90 ev.	Split pin 8x90	Splint 8x90
19	401.0157	Kegellager 33113	Cone bearing 33113	Kegel Lager 33113
20	401.0280	Stangkop GAKFL 30 PW	Rod end GAKFL 30 PW	Gelenk GAKFL 30 PW
21	401.0281	Stangkop GAKFR 30 PW	Rod end GAKFR 30 PW	Gelenk GAKFR 30 PW
22	402.0160	Lagerbus 95 L=75	Slide bearing	Gleitlager
23	402.0161	Bronzen lagerbus	Slide bearing	Gleitlager
24	403.0133	Axiaalschijf AS 6590	Axial disc AS 6590	Axiaalscheibe AS 6590
25	452.0112	Nilosring 33113 AV	Nilosring 33113 AV	Nilosring 33113 AV
26	460.0222	Membraencil. 16	Air brake cylinder	Luftbremszylinder
	460.0223	Membraencil. 20	Air brake cylinder	Luftbremszylinder
	460.0225	Membraencil. 24	Air brake cylinder	Luftbremszylinder
	460.0224	Membraencil. 30	Air brake cylinder	Luftbremszylinder
27	460.0226	Cilindergaffel-kort	Fork set	Gabelsatz
28	461.0150	D-Sluiting 6mm.	D-locking Clamp	D-Verschluß
29	912.0835	Borgstrip	Locking plate	Sicherungsplatte
30	921.0227	Pendelas rond 95 L=1401	Swing axle	Pendelachse
31	921.0228	Buis 95x22.5 L=15 (Sluitplaat)	Disc 50/95-15	Scheibe 50/95-15
32	926.0304	Opsluitring	Ring	Ring
33	926.0306	Bus D=132 d=96+1/-0 L=89	Bush L=89	Buchse L=89
34	926.0639	Vulbus stuurstang TAL tandem	Filling ring	Buschse
35	927.0112	Glijlager	Slide bearing	Gleitlager
36a	953.0696	Arreteercilinder (Zie § 9.1.3)	Stop cylinder (§9.1.3)	Arretierzylinder kpl (§9.1.3)
36b	355.0763	Hydr. Cil 30/50-530/160 TAL-24		
	454.0814	Set Afdichtingen tbv 355.0763	Set of Seals	Dichtungssatz
	355.0771	Hydr. Cil 35/70-550/160 TAL-24		
	454.0820	Set Afdichtingen tbv 355.0771	Set of Seals	Dichtungssatz
37	960.0830	Tandembok	Oscillating console	Pendelboch
38	960.0835	Scharnieras TAL 24	Hinge bolt	Gelenkbolzen
39	969.1418	Spoorst. TAL Sp.2000/M30	Track bar M30x2	Spurstange M30x2
40	969.3478	Pendelarm 24/155-412S Li.	Swing bracket Le.	Pendelarme Li.
	969.3474	Pendelarm 24/142-412S Li.	Swing bracket Le.	Pendelarme Li.
41	969.3479	Pendelarm 24/155-142S Re	Swing bracket Ri.	Pendelarme Re.
	969.3475	Pendelarm 24/142-412S Re.	Swing bracket Ri.	Pendelarme Re.
42	969.3480	Pendel-scharnierarm 24/155-412S Li	Oscillating-Swing bracket le	Pendel-Schwenkarme Li.
	969.3476	Pendel-scharnierarm 24/142-412S Li	Oscillating-Swing bracket le	Pendel-Schwenkarme Li.
43	969.3481	Pendel-scharnierarm 24/155-412S Re	Oscillating-Swing bracket Ri	Pendel-Schwenkarme Re.
	969.3477	Pendel-scharnierarm 24/142-412S Re	Oscillating-Swing bracket Ri	Pendel-Schwenkarme Re.





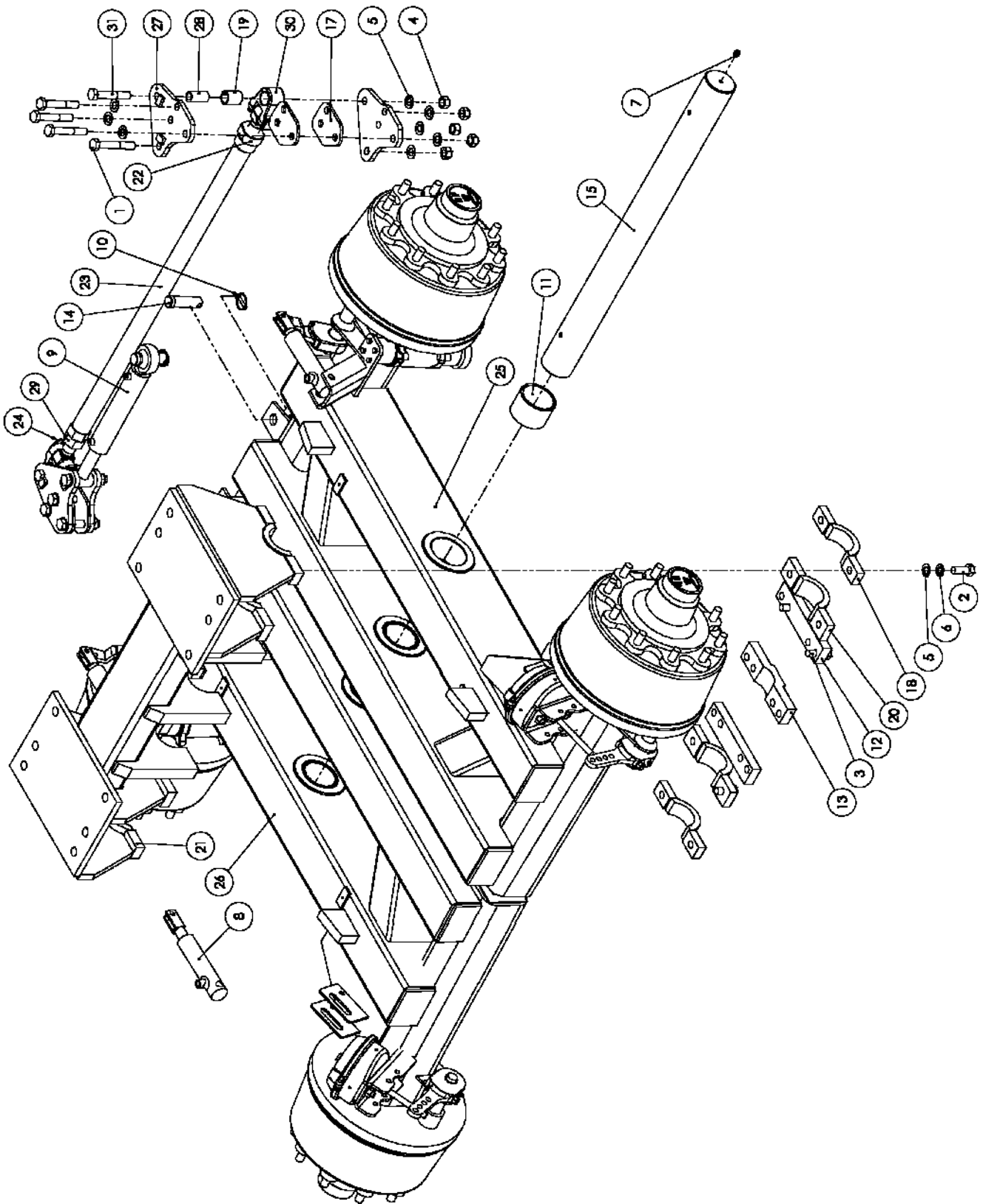
### 13.1 Asstomp ADR 24T / Stub axle ADR 24T / Achsstummel ADR 24T

<b>Nr.</b>	<b>Artikel nr.</b>	<b>Omschrijving</b>	<b>Description</b>	<b>Benennung</b>
	<b>435.1131</b>	<b>Asstomp EUR-1110/412S</b>	<b>Stub axle EUR-1110/412S</b>	<b>Achsstummel EUR-1110/412S</b>
	<b>435.1132</b>	<b>Asstomp EUR-1110/412S</b>	<b>Stub axle EUR-1110/412S</b>	<b>Achsstummel EUR-1110/412S</b>
1	452.0329	Remtrommel 406x120	Brake drum 406x120	Bremstrommel 406x120
2	452.0530	Steuringring met dichtring 102/150	Supportingring with sealing 102/150	Stoßring mit dichtring 102/150
3	401.0404	Kegellager 33020	Cone bearing 33020	Kegellager 33020
4	452.0526	Dichtschiif 80/130	Sealing disc 80/130	Dichtscheibe 80/130
5	452.0525	Wielnaaf	Wheel hub	Radnabe
6	452.0526	Dichtschiif	Sealing disc	Dichtscheibe
7	401.0402	Kegellager 33215	Cone bearing 33215	Kegellager 33215
8	375.0127	Splitpen 10x100	Splitpin 10x100	Splint 10x100
9	452.0451	Kroonmoer M70x2-90R	Castle nut M70x2-90R	Kronenmutter M70x2-90R
10	452.0483	Pakkingring St.c. 144	Seal ring St.c.144	Dichtungsring St.c. 144
11	452.0528	Naafdop St.c. 144 ADR	Hub cap St.c.144	Radkappe St.c. 144 ADR
12	302.0606	Cilinderkopbout M8x12	Cylinder head bolt M8x12	Zylinder bolzen M8x12
13	452.0504	Wielmoer M22x1,5	Wheel nut M22x1,5	Radmutter M22x1,5
14	450.0735	Conische veerring C22mm	Cone spring ring C22,5	Federring C22mm
15	452.0335	Wielbout M22x1,5-96	Wheel bolt M22x1,5-96	Radbolzen M22x1,5-96
	452.0335	Wielbout M22x1,5-70	Wheel bolt M22'1,5-70	Radbolzen M22x1,5-70
16	316.0727	Sluitring 26mm	Washer 26mm	Scheibe 26mm
17	313.0106	Borgring A-25	Locking ring A-25	Sicherungsring A-25
18	452.0507	Remhefboom GS-10Z	Brake lever GS-10Z	Bremshebel GS-10Z
19	452.0524	Draadring	Locking ring	Drahring
20	452.1852	Glijlager	Slide bearing	Gleidlager
21	302.0606	Cilinderkopbout M8x12	Cylinder head bolt M8x12	Zylinder bolzen M8x12
23	313.0126	Borgring A-42	Locking ring A-42	Sicherungsring A-42
24	306.0306	Borgmoer M10	Nut M10	Mutter M10
29	452.0493	Glijlagerbus	Slide bearing	Gleidlager
30	452.0494	O-Ring	O-Ring	O-Ring
31	452.0xxx	Remas	Brake shaft	Bremswellen
32	452.1630	Remvoering set 412S	Brake lining set 406x120	Bremsbelagsatz 412S
33	452.0487	Klinknagel	Rivet	Niet
34	313.0102	Borgring A-20	Locking ring A-20	Sicherungsring A-20
35	452.0490	Rolpen	Roller pin	Bolzen
	452.0491	Rol	Roller	Rolle
36	452.1703	Trekveer set (incl 36b)	Draw spring (incl 36b)	Zugfedersatz (incl 36b)
36b	452.0489	Veerspanstuk	Stretcher	Spannstuk
37	452.0484	Remschoen met voering 412S	Brake shoe set 406x120	Bremsbacke mit Belag 412S
42	452.0492	Set afdichtplaten 110	Set of seal plate 110	Satz dichtscheiben 110
46	452.0022	Manchet	Manschet	Manschette



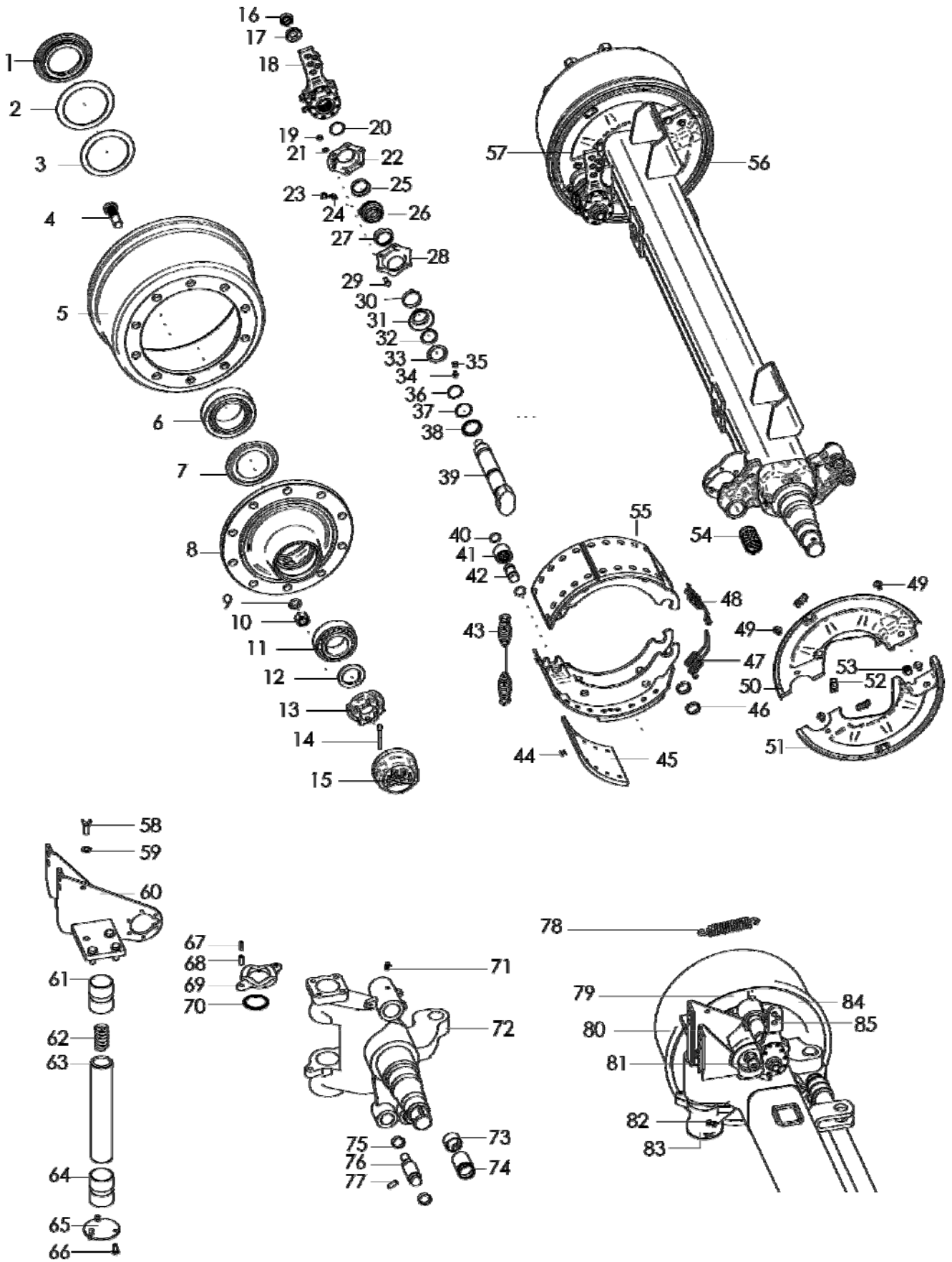
### 13.2 Arreteercilinder / Stop cylinder / Arretierzylinder

<b>Nr.</b>	<b>Artikel nr.</b>	<b>Omschrijving</b>	<b>Description</b>	<b>Benennung</b>
1	301.0735	Bout M12x55 (8.8) Ev	Bolt M12x55	Bolzen M12x55
2	301.0759	Bout M16x80 (8.8) Ev	Bolt M16x80	Bolzen M16x80
3	301.0767	Bout M20x75 (8.8) Ev	Bolt M20x75 (8.8) Ev	Bolzen M20x75 (8.8) Ev
4	306.0302	Zelfb. moer M12 (8) Ev	Locking Nut M12	Sicherungsmutter M12
5	306.0303	Zelfb. moer M16 (8) Ev	Locking Nut M16	Sicherungsmutter M12
6	306.0362	Lage moer M30x3,5-R ev	Low nut M30x3,5-R ev	Lage Mutter M30x3,5-R ev
7	306.0706	Moer M20 (8) Ev	Nut M20	Mutter M20
8	316.0702	Sluitring A13 Ev	Washer A13	Scheibe A13
9	316.0707	Sluitring A17 Ev	Washer A17	Scheibe A17
10	331.0225	Drukveer tbv Tal Tandem	Compression spring	Druckfeder
11	342.0103	Vetnippel M10x1-180	Grease nipple M10x1-180	Fett Nippel M10x1-180
12	355.0748	Blokkeer cilinder	Hydraulic cylinder D35/70	Hydr. Zylinder D35/70
13	452.0101	Schokdemper-TAL 12/14	Shock absorber	Stossdampfer
14	921.0236	As t.b.v. cil.blokkering	Stop axle	Haltewelle
15	960.0872	Vergrendeling-TAL	Interlocking	Sperrstück
16	960.0873	Buis binnen TAL	Inner tube	Innenrohr
17	960.0874	Buis buiten	Outer tube	Aussenrohr
18	960.0875	Veergeleiding	Spring guide bush	Federleiter
19	960.0876	Verstelbare gaffel	Joint link M30	Gabelstück M30
20	355.0158	Koppeling AKL 12-R 3/8 Conisch	Coupling	Verschraubung



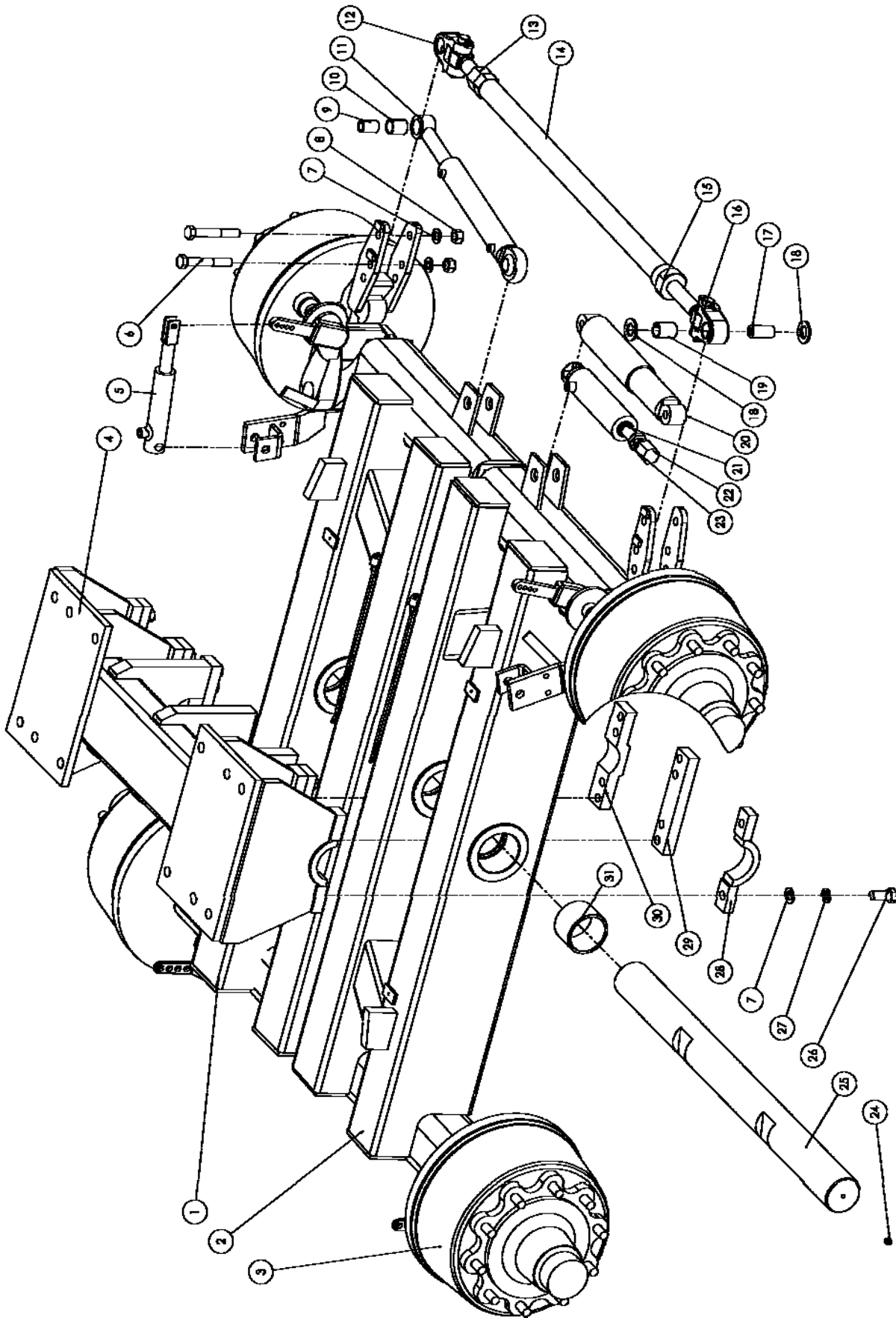
## 14. Tandem BPW-AGRAR 30T / Tandem BPW-AGRAR 30T / Tandem BPW-AGRAR 30T

<i>Nr.</i>	<i>Artikel nr.</i>	<i>Omschrijving</i>	<i>Description</i>	<i>Benennung</i>
	<b>955.3006</b>	<b>TAL 30/155-215/10-FL4118 Hydr</b>	<b>TAL 30 Hydr</b>	<b>TAL 30 Hydr</b>
	<b>955.3007</b>	<b>TAL 30/155-215/10-FL4118 Lucht</b>	<b>TAL 30 Air</b>	<b>TAL 30 Luft</b>
	<b>955.4005</b>	<b>TAL-HST 30/155-215/10-FL4118 Hydr</b>	<b>TAL-HST 30 Hydr</b>	<b>TAL-HST 30 Hydr</b>
	<b>955.4006</b>	<b>TAL-HST 30/155-215/10-FL4118 Lucht</b>	<b>TAL-HST 30 Air</b>	<b>TAL-HST 30 Luft</b>
	<b>955.2006</b>	<b>TA-30 BPW-145/210-FL4118 Hydr</b>	<b>TA 30 BPW Hydr</b>	<b>TA 30 BPW Hydr</b>
	<b>955.2007</b>	<b>TA-30 BPW-145/210-FL4118 Lucht</b>	<b>TA 30 BPW Air</b>	<b>TA 30 BPW Luft</b>
1	301.0781	Bout M20x130 (8.8) Ev	Bolt M20x130	Bolzen M20x130
2	301.8005	Tapbout M20x50 (10.9) Ev	Bolt M20x50 (10.9)	Bolzen M20x50 (10.9)
3	301.8006	Tapbout M20x60 (10.9) Ev	Bolt M20x60 (10.9)	Bolzen M20x60 (10.9)
4	306.0314	Zelfb. moer M20 (8) Ev	Locking Nut M20	Sicherungsmutter M20
5	316.0725	Sluitring A21 Ev	Washer A21	Scheibe A21
6	316.0908	Veerring M20 Ev	Spring ring M20	Federring M20
7	342.0104	Vetnippel M10x1-45	Grease nipple M10x1-45	Fett Nippel M10x1-45
8	355.0749	Remcil. EPL30/50-265/90	Hydraulic brake cylinder	Hydraulische Bremszylinder
	454.0801	Set Afdichtingen tbv 355.0749	Set of Seals	Dichtungssatz
8b	460.xxxx	Lichtremcilinder (Type Afhankelijk)	Air-brake Cylinder	Luft Bremszylinder
9	355.3017	Hydr. Cil. D35/50-392/200	Hydr. Cil. D35/50-392/200	Hydr. Zil. D35/50-392/200
9b	452.0573	Arreteercilinder	Stop cylinder	Arretierzylinder
	452.0574	Schokdemper	Shock Absorber	Stossdämpfer
10	375.0106	Fergusonclip 8mm	Fergusonclip 8mm	Klappsplinte 8mm
11	402.0163	Lagerbus 110/95 L=75	Slide bearing 95/110-75	Gleitlager 95/110-75
12	913.1661	Borgstrip tandem	Locking plate	Sicherungsplatte
13	913.1662	Borgstrip midden	Locking plate	Sicherungsplatte
14	921.0439	Pen 32mm	Pin 32mm	Bolzen 32mm
15	921.0637	Pendelas TA-Zwaar Spoor 2050	Pendelachse	Swing axle
16	913.1282	Strip 20x8 L=30	Plate 20x8 L=30	Platte 20x8 L=30
17	937.3601	Opvulplaat fusee dmt Agrar	Fill plate fusee	Fülplatte fusee
18	969.0499	Schaaldeel demontabel smal	Clamp-45	Klemmbugel-45
19	402.0120	Lagerbus 30/38-50	Bearingbush 30/38-50	Lagerbuchse 30/38-50
20	969.0764	Schaaldeel demontabel breed	Clamp 60	Klemmbugel-60
21	969.1760	Tandembok TA/TAL-30 Spoor 2050	Tandem console	Tandemportaal
22	921.0703	Stelring M36x3 Li	Adjustment Ring M36x3-Le	Stelling M36x3-Li
23	969.2321	Spoorstang 2200 M36x3	Track bar M45x3-L/R	Lenkstange M45x3-L/R
24	900.0505	Topstangspindel+gaffelkop M36x3 Re	Spindle with rod end Right	Gabelkopf mit Gewindebolzen R
25	969.3488	Tandemarm MLA 30/155-215/10 Li	Swing bracket 30 Le.	Tandemarme 30 Li.
	969.3490	Tandemarm HST 30/155-215/10 Li	Swing bracket HST-30 Le.	Tandemarme HST-30 Li.
26	969.3489	Tandemarm MLA 30/155-215/10 Re	Swing bracket 30 Re.	Tandemarme 30 Re.
	969.3491	Tandemarm HST 30/155-215/10 Re	Swing bracket HST-30 Re.	Tandemarme HST-30 Re.
27	937.3600	Fuseeplaat dmt Agrar	Fussee plate	Fussee Platte
28	926.0899	Buis 30x5 L=60 Gz	Bush L=60	Buchse L=60
29	306.0725	Moer M36x3 (8.8) glp.	Nut M36x3	Mutter M36x3
30	900.0504	Topstangspindel+gaffelkop M36x3 Li	Spindle with rod end Left	Gabelkopf mit Gewindebolzen L
31	301.0798	Bout M20x120 (8.8) Ev	Bolt M20x120 ev.	Bolzen M20x120 ev.



**14.1 Asstomp BPW-AGRAR 30T / Stub axle BPW-AGRAR 30T / Achsstummel BPW-AGRAR 30T**

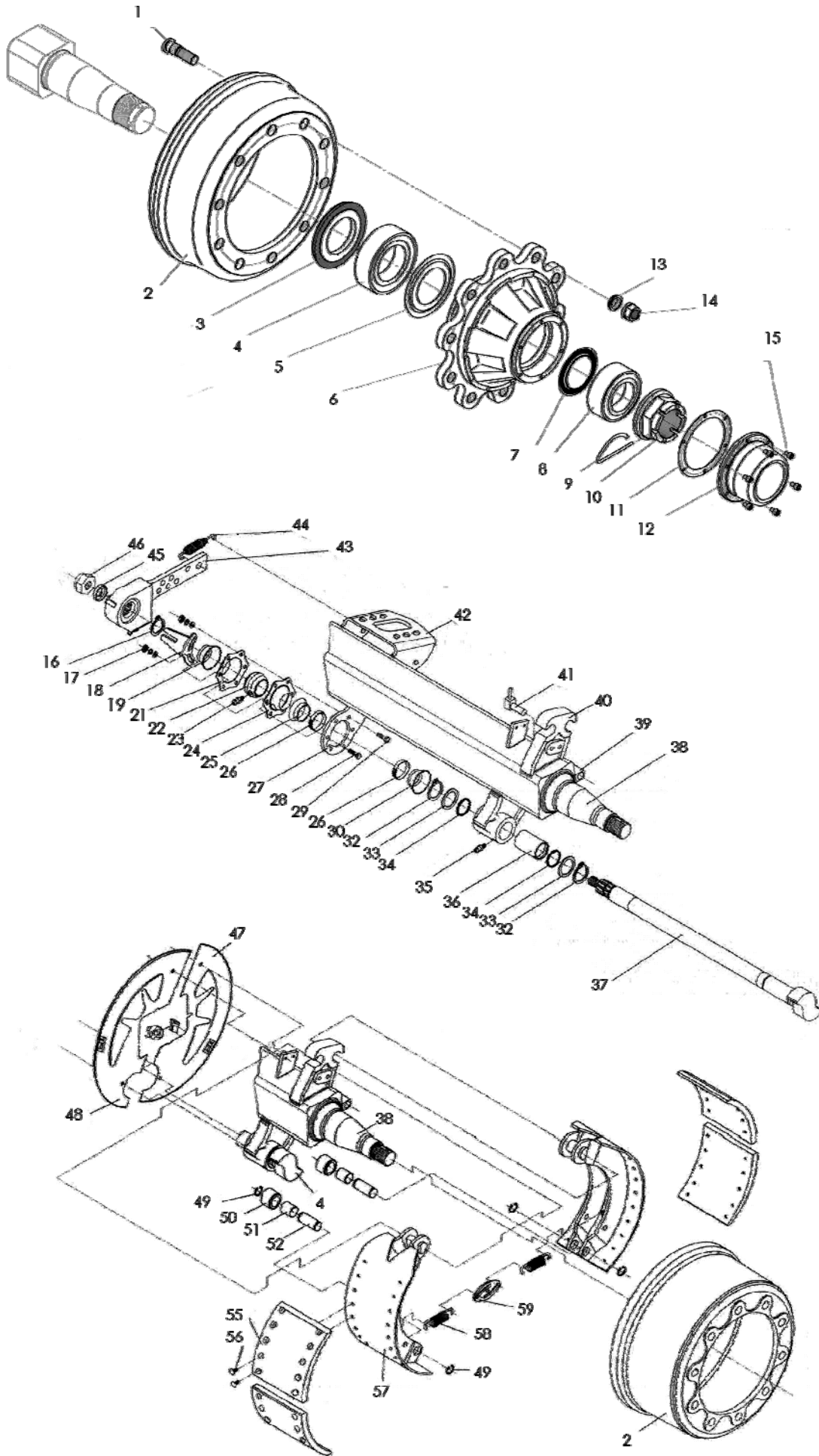
<b>Nr.</b>	<b>Artikel nr.</b>	<b>Omschrijving</b>	<b>Description</b>	<b>Benennung</b>
1	452.0605	Steuning	Support Ring	Stoßring
2	452.0607	Buitenring	Outer Ring	Aussenring
3	452.0606	Binnenring	Inner Ring	Innenring
4	452.0603	Wielbout M22x1,5-80	Wheel Bolt M22x1,5-80	Radbolzen M22x1,5-80
5	452.0602	Remtrommel FL4118	Brake Drum FL4118	Bremstrommel FL4118
6	401.0403	Kegellager 33118	Cone Bearing 33118	Kegellager 33118
7	452.0608	Afdichtschijf	Sealing Disc	Abdeckscheibe
8	452.0601	Wielnaaf	Wheel Hub	Radnabe
9	450.0735	Veerring C22,5	Spring Ring C22,5	Federring C22,5
10	452.0604	Wielmoer M22,15	Wheel Bolt M22x1,5-80	Mutter M22x1,5
11	401.0405	Kegellager 33213	Cone Bearing 33213	Kegellager 33213
12	452.0609	Schijf 43/61-5,8	Disc 43/61-5,8	Scheibe 43/61-5,8
13	452.0610	Kroonmoer M52x2	Castle Nut M52x2	Kronenmutter M52x2
14	375.0139	Splitpen 8x63	Splitpin 8x63	Splintt 8x63
15	452.0618	Naafdop 115x2	Hub Cap 115x2	Radkappe 115x2
16	452.0612	Borgmoer M22x1,5-15	Locking Nut M22x1,5-15	Sicherungsmutter M22x1,5-15
17	452.0611	Schijf	Disc	Scheibe
18	452.0619	Remhefboom-recht	Brake Lever Straight	Gestaengesteller-recht
26	452.0613	Lagerbus	Bearing Bush	Lagerbuchse
29	301.0806	Bout M8x20	Bolt M8x20	Bolt M8x20
31	313.0127	Buitenborgring A42x2,5	Locking Ring A42	Sicherungsring A42x2,5
34	342.0111	Smeernippel M8x1	Graese Nipple M8x1	Schmiernippel M8x1
39	452.0634	Remnokas-voor	Brake Shaft Front	Bremsnockenwelle-voor
	452.0635	Remnokas-achter	Brake Shaft Rear	Bremsnockenwelle-hinten
41	452.0624	Rol	Rol	Rolle
43	452.0625	Trekveer	Draw Spring	Zugfeder
44	452.0617	Klinkniet B8x15	Rivit B8x15	Niet B8x15
45	452.0616	Remvoering	Brake Lining Set	Bremsbelag
47	452.0627	Trekveer	Draw Spring	Zugfeder
48	452.0626	Trekveer	Draw Spring	Zugfeder
55	452.0615	Remschoen FL4118 cpl. Incl 40/41/42/44/45	Brake Shoe FL4118 Incl 40/41/42/44/45	Bremsbacken FL4118 Incl 40/41/42/44/45
61	452.0628	Lagerbus	Bearing Bush	Lagerbuchse
62	452.0630	Drukveer	Spring	Druckfeder
63	452.0631	Scharnieras-fusee	Fusee	Lenkbolzen-fusee
64	452.0628	Lagerbus	Bearing Bush	Lagerbuchse
73	452.0629	Lagerbus	Bearing Bush	Lagerbuchse
74	452.0614	Lagerbus 42/46-73	Bearing Bush	Lagerbuchse 42/46-73
78	452.0632	Trekveer	Draw Spring	Zugfeder
82	342.0103	Smeernippel M10x1	Graese Nipple M8x1	Schmiernippel M10x1
85	452.0620	Remhefboom Li. (Stuuras)	Brake Lever Le.	Gestaengesteller Li. (Lenkachs)
	452.0621	Remhefboom Re. (Stuuras)	Brake Lever Re	Gestaengesteller Re. (Lenkachs)





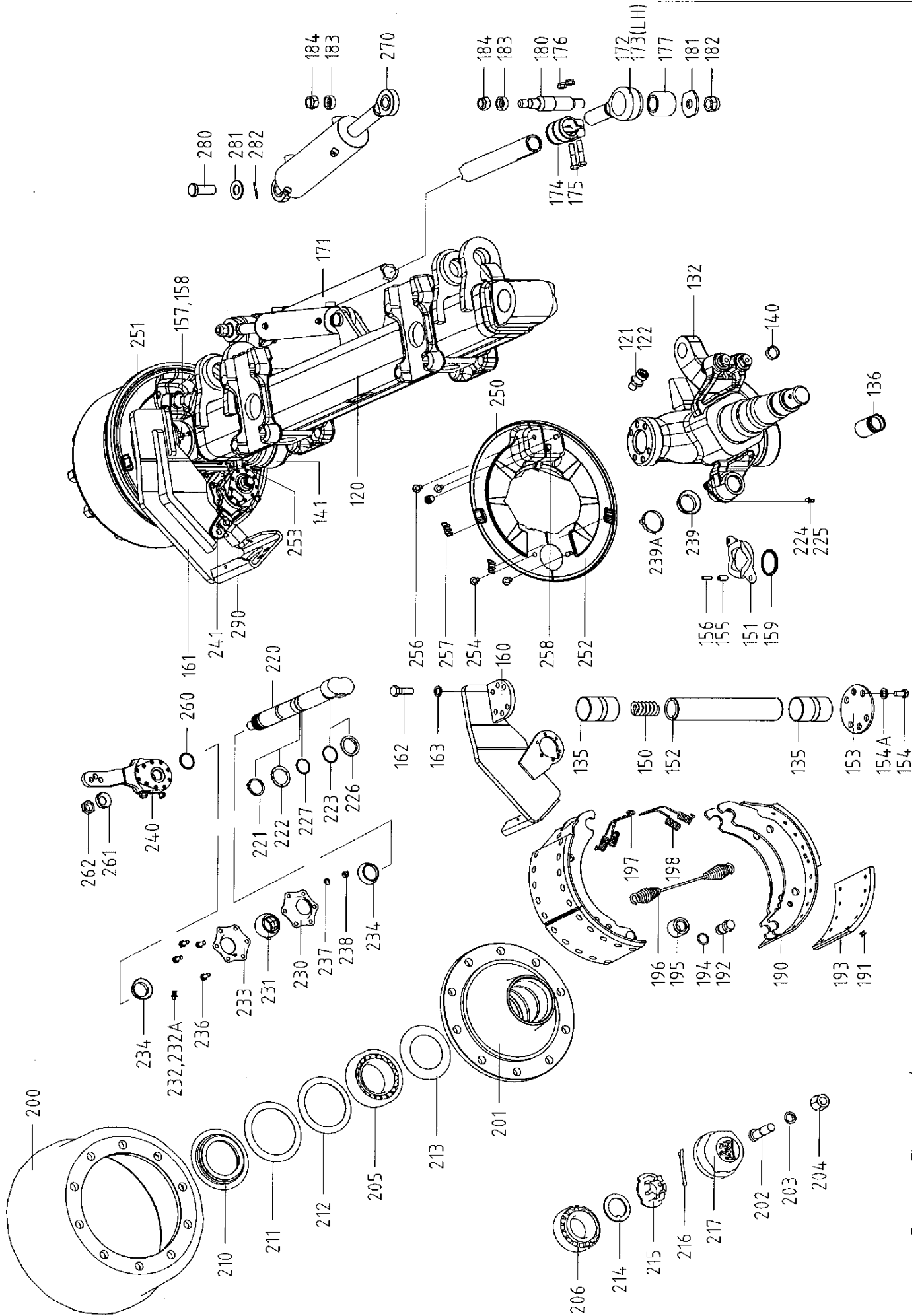
## 15. Tandem ATW 30T / Tandem ATW 30T / Tandem ATW 30T

<b>Nr.</b>	<b>Artikel nr.</b>	<b>Omschrijving</b>	<b>Description</b>	<b>Benennung</b>
	955.3120	TAL-30/155-215/10-S4218 Hydr	TAL-30 Hydr	TAL-30 Hydr
	955.3121	TAL-30/155-215/10-S4218 lucht	TAL-30 Air	TAL-30 Luft
	955.4107	TAL-HST 30/155/215/10/10-S4218 Hydr	TAL-HST 30 Hydr	TAL-HST 30 Hydr
	955.4108	TAL-HST 30/155/215/10/10-S4218 Lucht	TAL-HST 30 Air	TAL-HST 30 Luft
	955.2118	TA-30 ATW-145/210-4218S Hydr	TA-30 Hydr	TA-30 Hydr
	955.2119	TA-30 ATW-145/210-4218S Lucht	TA-30 Air	TA-30 Luft
1	969.3402	Tandemarm TALK-30 ML/HST Re.	Swing bracket TAL-30 Re.	Tandemarme HST-30 Re.
	969.3487	Tandemarm TA 30 Re. 145/210 ATW	Swing bracket TA-30 Re.	Tandemarme TA-30 Re.
2	969.3401	Tandemarm TALK-30 ML/HST Li.	Swing bracket TAL-30 Li.	Tandemarme HST-30 Li.
	969.3486	Tandemarm TA 30 Li. 145/210 ATW	Swing bracket TA-30 Li.	Tandemarme TA-30 Li.
3	435.2405	Asstomp (§8.1)	Stub Axle (§8.1)	Achsstummel (§8.1)
4	969.1760	Tandembok TA/TAL-30 Sp. 2050	Tandem Support	Tandemportaal
	969.0761	Tandembok TA/TAL-30 Sp. 2200	Tandem Support	Tandemportaal
5a	355.0749	Remcil. EPL30/50-265/90	Hydraulic brake cylinder	Hydraulische Bremszylinder
	454.0801	Set Afdichtingen tbv 355.0749	Set of Seals	Dichtungssatz
5b	460.xxxx	Luchtremcilinder	Air-brake Cylinder	Luft Bremszylinder
6	301.0781	Bout M20x130 (8.8) Ev	HST	Bolt M20x130
7	316.0725	Sluitring A21 Ev	HST	Washer A21
8	306.0314	Zelfb. moer M20 (8) Ev	HST	Locking Nut M20
9	926.0898	Buis 30x5 L=43	Bush 30x5 L=43	Buchse L=43
10	402.0126	Inspanbus D=30/38 L=40 mm.	Bush L=40	Buchse L=40
11	355.0793	Hydr. Cil. D35/50-485/250	HST	Hydr. Cyl. D35/50-485/250
	454.0817	Set Afdichtingen tbv 355.0793	Set of Seals	Dichtungssatz
12	900.0505	Topstangspindel+gaffelkop M36x3 Re	Rod Spindle (Ri) with Link	Gabelkopf (Re) + Gewindebolzen
13	306.0725	Moer M36x3 (8.8) glp.	HST	Nut M36x3
14	969.2322	Spoorstang M36x3	Track Rod M26x3	Lenkstange M36x3
15	921.0703	Stelring M36x3 Li	Adjustment Ring M36x3-Le	Stellring M36x3-Li
16	900.0504	Topstangspindel+gaffelkop M36x3 Li	Rod Spindle (Le) with Link	Gabelkopf (Li) + Gewindebolzen
17	926.0899	Buis 30x5 L=60 Gz	Bush L=60	Buchse L=60
18	316.0729	Sluitring A31 Ev	HST	Washer A31
19	402.0120	Lagerbus 30/38-50	HST	Bearingbush 30/38-50
20	452.0574	Schokdemper Colaert	Shock Absorber	Stossdampfer
21	452.0573	Arreteercilinder Colaert	Stop Cylinder Colaert	Arretierzylinder Colaert
	454.1201	Set Afdichtingen tbv 452.0573	Set of Seals	Dichtungssatz
22	452.0405	Dopmoer M27x3	Cap-nut	Hutmutter M27x3
23	306.0368	Lage Moer M27x3 (4) Ev	Nut M27x3	Mutter M27x3
24	342.0104	Vetnippel M10x1-45	Grease nipple M10x1-45	Fett Nippel M10x1-45
25	921.0637	Pendelas TA-Zwaar Spoor 2050	Pendelachse	Swing axle
26	301.8005	Tapbout M20x50 (10.9) Ev	Bolt M20x50	Bolzen M20x50
	301.8006	Tapbout M20x60 (10.9) Ev	Bolt M20x60	Bolzen M20x60
27	316.0908	Veerring M20 Ev	Spring ring M20	Federring M20
28	969.0499	Klembeugel-45	Clamp-45	Klemmbugel-45
	969.0764	Klembeugel-60	Clamp-60	Klemmbugel-60
29	913.1661	Borgstrip tandem	Locking plate	Sicherungsplatte
30	913.1662	Borgstrip midden	Locking plate	Sicherungsplatte
31	402.0163	Lagerbus 110/95 L=75	Slide bearing 95/110-75	Gleitlager 95/110-75



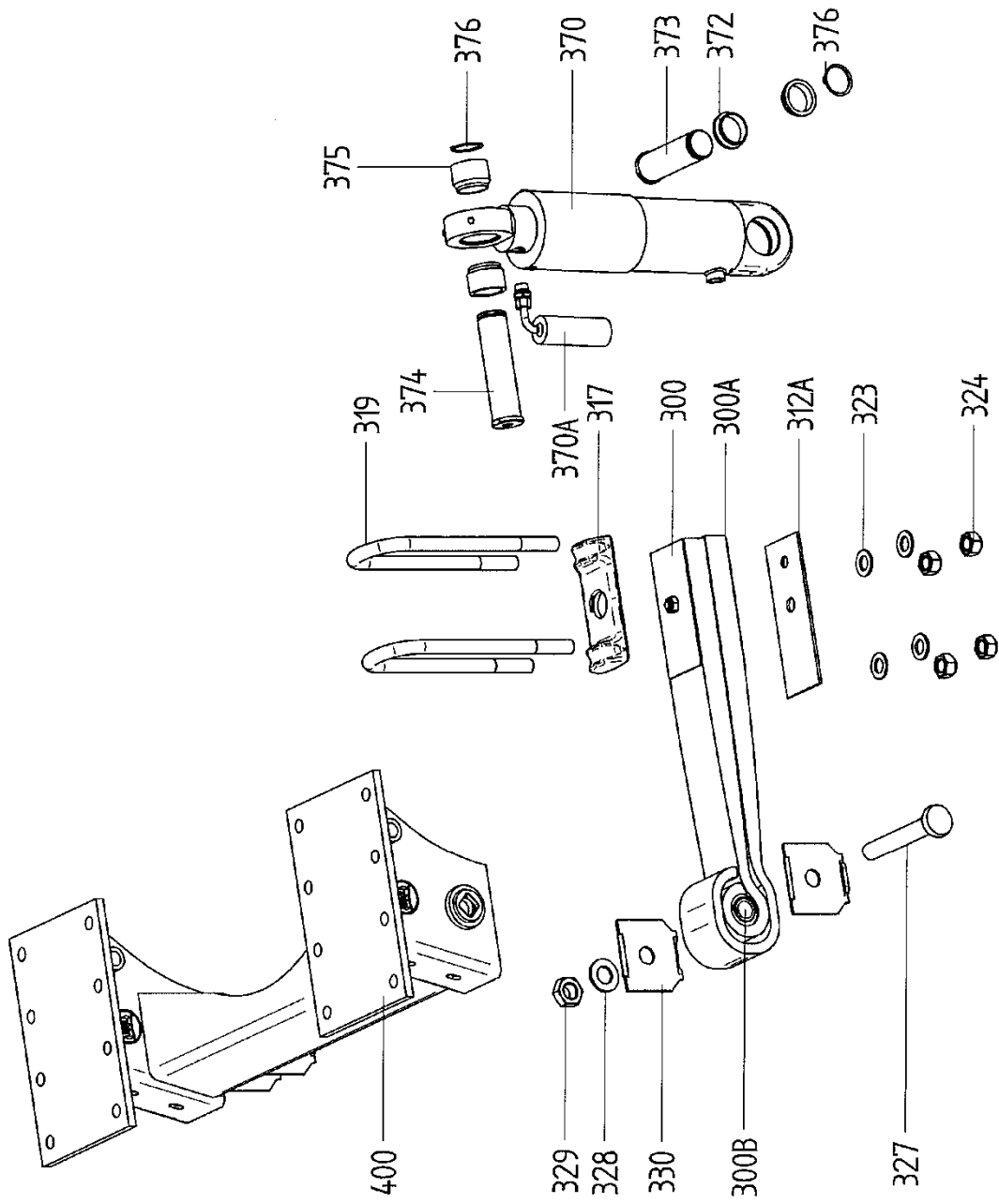
**15.1 Asstomp ATW 30T / Stub axle ATW 30T / Achsstummel ATW 30T**

<b>Nr.</b>	<b>Artikel nr.</b>	<b>Omschrijving</b>	<b>Description</b>	<b>Benennung</b>
	<b>995.5003</b>	<b>Wielas-midden ATW-1510 Sp.220/4218S</b>	<b>Wheel Axle Middle</b>	<b>Achse-Mitte</b>
	<b>955.7010</b>	<b>Stuuras-voor ATW-1510 Sp.220/4218S</b>	<b>Steering Axle Front</b>	<b>Zwanglenachse-vorne</b>
	<b>955.7011</b>	<b>Stuuras-voor ATW-1510 Sp.220/4218S</b>	<b>Steering Axle Rear</b>	<b>Zwanglenachse-hinten</b>
1	452.0335	Wielbout M22x1,5-96	Wheel Nut M22x1.5-96	Radbolzen M22x1,5-96
2	452.5020	Remtrommel 4218	Brake Drum 4218	Bremstrommel 4218
3	452.0530	Steuning met dichtring	Support Ring with Seal	Stoßring mit dichtring
4	401.0404	Kegellager 33020	Cone Bearing 33020	Kegellager 33020
5	452.0531	Dichtschiif	Sealing Disc	Dichtscheibe
6	452.0310	Wielnaaf	Wheel Hub	Radnabe
7	452.0503	Dichtschiif	Sealing Disc	Dichtscheibe
8	401.0402	Kegellager 33215	Cone Bearing 33215	Kegellager 33215
9	452.0591	Steekborgveer	Locking Spring	Sicherungsfeder
10	452.0386	Kroonmoer M70x2/90	Castle Nut M70x2/90	Kronenmutter M70x2/90
11	452.0483	Pakkingring Stc.144	Seal Stc.144	Dichtungsring Stc.144
12	452.0592	Naafdop ADR	Hub Cap ADR	Radkappe ADR
14	452.5013	Wielmoer M22x1,5	Wheel Nut M22x1.5	Radmutter M22x1,5
15	302.0606	Cilinderkopbout M8x12	Cyl. Head Bolt M8x12	Zylinderbolzen M8x12
16	313.0409	Borgring SW 38x1,5	Locking Ring SW 38x1.5	Sicherungsring SW 38x1,5
17	306.0705	Moer M8	Nut M8	Mutter M8
	316.0905	Veerring 8mm	Spring Ring 8 mm	Federring 8mm
	316.0703	Sluifring A8,4	Washer A8.4	Scheibe A8,4
19	452.6029	Rubber dichting D41/25	Rubber Sealing D41/25	Gummi dichtung D41/25
21	452.6003	Lagerflens	Bearing Flange	Lagerflansche
22	452.6004	Remas-lager	Brake Shaft Bearing	Gleitlager
23	342.0110	Smeernippel M8-45	Grease Nippel M8-45	Schmiernippel M8-45
24	452.6002	Lagerflens voor smeernippel	Bearing Flange for Grease Nippel	Lagerflansche
25	452.6005	Rubber dichting D41/20	Rubbel Sealing D41/20	Gummi dichtung D41/20
26	452.5045	Klemband	Clamp	Klemmband
28	301.0802	Bout M8x25	Bolt M8x25	Bolt M8x25
29	301.0806	Bout M8x20	Bolt M8x20	Bolt M8x20
30	452.6029	Rubber dichting D41/25	Rubber Sealing D41/25	Gummi dichtung D41/25
32	313.0126	Buitenborgring A42x1,75	Locking Ring A42	Sicherungsring A42
33	452.5044	Schiif	Washer	Scheibe
34	365.0022	O-ring 40,2x3	O-Ring 40.2x3	O-ring 40,2x3
35	342.0104	Smeernippel M10x1-45	Grease Nippel M10x1-45	Schmiernippel M10x1-45
36	452.5043	Glijlager	Glide Bearing	Gleitlager
37	452.5046	Remnokas S-nok	Brake Shaft S-nock	Bremsnockenwelle S-nock
	452.5047	Remnokas Z-nok	Brake Shaft Z-nock	Bremsnockenwelle Z-nock
45	452.0611	Schiif 22mm	Disc 22mm	Scheibe 22mm
46	452.0612	Borgmoer M22x1,5-15	Locking Nut M22x1.5	Sicherungsmutter M22x1,5
49	313.01xx	Buitenborgring Z26	Locking Ring Z26	Sicherungsring Z26
50	452.5040	Rol	Roll	Rolle
51	452.5039	Rolbus	Roll Bush	Rollerbusch
52	452.5038	Rolpen	Rollpin	Bolzen
55	452.5019	Remvoering 4218	Brake Lining 4218	Bremsbelag 4218
56	452.0617	Klinknagel B8x15	Rivet B8x15	Niet B8x15
57	452.5018	Remschoenset 4218-cpl.	Brake Shoe Set 4218	Bremsbacke mit Belag 4218-kpl.
58	452.5041	Trekveer	Draw Spring	Zugfeder
59	452.5042	Veerspanstuk	Stretcher	Spannstuck



## 16. Asstomp BPW-AGRAR midden-fussee / Stub axle / Achsstummel

<b>Nr.</b>	<b>Artikel nr.</b>	<b>Omschrijving</b>	<b>Description</b>	<b>Benennung</b>
-	462.0590	Hydr.aggr. M AGRAR GS 12010	Wheel Axle Middle	Achse-Mitte
	462.0591	Hydr.aggr. V AGRAR GS 12010	Steering Axle Front	Zwanglenachse-vorne
	462.0592	Hydr.aggr. A AGRAR GS 12010	Steering Axle Rear	Zwanglenachse-hinten
135	452.0628	Lagerbus	Bearing Bush	Lagerbuchse
136	452.0614	Lagerbus 42/46-73	Bearing Bush	Lagerbuchse 42/46-73
150	452.0630	Drukveer	Spring	Druckfeder
152	452.0631	Scharnieras-fussee	Fussee	Lenkbolzen-fussee
172	452.0647	Stangkop	Tightening Yoke	Spannkopf
173	452.0648	Stangkop	Tightening Yoke	Spannkopf
174	452.0646	Klemstuk		
175	301.7011	Bout m12x1.5 L=60	Bolt m12x1.5 L=60	Bolzen m12x1.5 L=60
176	306.0307	Borgmoer M12x1.5	Locking nut M12x1.5	Sicherungsmutter M12x1.5
177	452.0645	Bus D64.4/35.1x56	Bush D64.4/35.1x56	Buchse D64.4/35.1x56
180	452.0644	Pen D35/195	Pin D35/195	Pen D35/195
181	452.0643	Schijf	Disc	Scheibe
182	306.0320	Borgmoer M24	Locking nut M24	Sicherungsmutter M24
183	452.0642	Spanstuk	Mount piece	Spanstück
184	306.0314	Borgmoer M20	Locking nut M20	Sicherungsmutter M20
190	452.0615	Remschoenset FL4118 cpl.	Brake Shoe Set FL4118 Gr	Bremsbacken FL4118 Grp.
191	452.0617	Klinkniet B8x15	Rivit B8x15	Niet B8x15
193	452.0616	Remvoering	Brake Lining Set	Bremsbelag
195	452.0624	Rol	Rol	Rolle
196	452.0625	Trekveer	Draw Spring	Zugfeder
197	452.0626	Trekveer	Draw Spring	Zugfeder
198	452.0627	Trekveer	Draw Spring	Zugfeder
200	452.0602	Remtrommel FL4118	Brake Drum FL4118	Bremstrommel FL4118
201	452.0601	Wielnaaf	Wheel Hub	Radnabe
202	452.0603	Wielbout M22x1,5-80	Wheel Bolt M22x1.5-80	Radbolzen M22x1,5-80
203	450.0735	Veerring C22,5	Spring Ring C22.5	Federring C22,5
204	452.0604	Wielmoer M22,15	Wheel Bolt M22x1.5-80	Mutter M22x1,5
205	401.0403	Kegellager 33118	Cone Bearing 33118	Kegellager 33118
206	401.0405	Kegellager 33213	Cone Bearing 33213	Kegellager 33213
210	452.0605	Steuuring	Support Ring	Stoßring
211	452.0606	Binnenring	Inner Ring	Innenring
212	452.0607	Buitenring	Outer Ring	Aussenring
213	452.0608	Afdichtschijf	Sealing Disc	Abdeckscheibe
214	452.0609	Schijf 43/61-5,8	Disc 43/61-5.8	Scheibe 43/61-5,8
215	452.0610	Kroonmoer M52x2	Castle Nut M52x2	Kronenmutter M52x2
216	375.0139	Splitpen 8x63	Splitpin 8x63	Splint 8x63
217	452.0618	Naafdop 115x2	Hub Cap 115x2	Radkappe 115x2
220	452.0661	Remnokas	Brake Shaft	Bremsnockenwelle
221	313.0127	Buitenborgring A42x2,5	Locking Ring A42	Sicherungsring A42x2,5
224	342.0103	Smeernippel M10x1	Graese Nipple M8x1	Schmiernippel M10x1
231	452.0613	Lagerbus	Bearing Bush	Lagerbuchse
232	342.0111	Smeernippel M8x1	Graese Nipple M8x1	Schmiernippel M8x1
236	301.0806	Bout M8x25	Bolt M8x25	Bolt M8x25
240	452.0663	Remhefboom Re. (Stuuras)	Brake Lever Re	Gestaengesteller Re. (Lenkachs)
241	452.0662	Remhefboom Li. (Stuuras)	Brake Lever Le.	Gestaengesteller Li. (Lenkachs)
261	452.0611	Schijf	Disc	Scheibe
262	452.0612	Borgmoer M22x1,5-15	Locking Nut M22x1.5-15	Sicherungsmutter M22x1,5-15
270	355.3070	Stuurcilinder	Steeringcylinder	Lenkungszyylinder
271	"	Stuurcilinder	Steeringcylinder	Lenkungszyylinder
280	452.0640	Pen D25 L60	Pin D25 L60	Pen D25 L60
281	452.0641	Schijf	Disc	Scheibe
282	375.0118	Splitpen	Split pen	Splint
290	452.0649	Verloopgaffel	Pitchfork	Gabelkopf



## 17. Hydraulische ophanging BPW / Hydraulic suspension / Federung

<b>Nr.</b>	<b>Artikel.nr.</b>	<b>Omschrijving</b>	<b>Description</b>	<b>Benennung</b>
300	452.0642	Bladveer	Leaf spring	Blattfeder
312A	452.0643	Plaat	Plate	Platte
317	452.0650	Veerplaat	Spring plate	Federplatte
319	452.0651	Veerstrop M24x356	Spring U-bolt M24x356	Federbügel M24x356
323	316.0727	Sluitring A26	Washer A26	Scheibe A26
324	306.0320	Borgmoer M24	Locking nut M24	Sicherungsmutter M24
327	301.7037	Bout M30x200	Bolt M30x200	Bolzen M30x200
328	316.0729	Sluitring A31	Washer A31	Scheibe A31
329	306.0343	Borgmoer M30	Locking nut M30	Sicherungsmutter M30
330	452.0652	Klemplaat	Top plate	Klemplatte
370	452.0653	Veercilinder	Cylinder	Zylinder
370A	452.0654	Oliepotje	Oil pot	Öl tonne
372	452.0655	Huls 17.2	Cover 17.2	Schutzhülle 17.2
373	452.0656	Pen 50/164	Pin 50/164	Pen 50/164
374	452.0657	Pen 50/198	Pin 50/198	Pen 50/198
375	452.0658	Huls 44.7	Cover 44.7	Schutzhülle 44.7
376	313.0108	Buitenborgring A50	Locking ring A42	Sicherungsring A42
400	452.0659	Veerbok	Spring support	Federbock

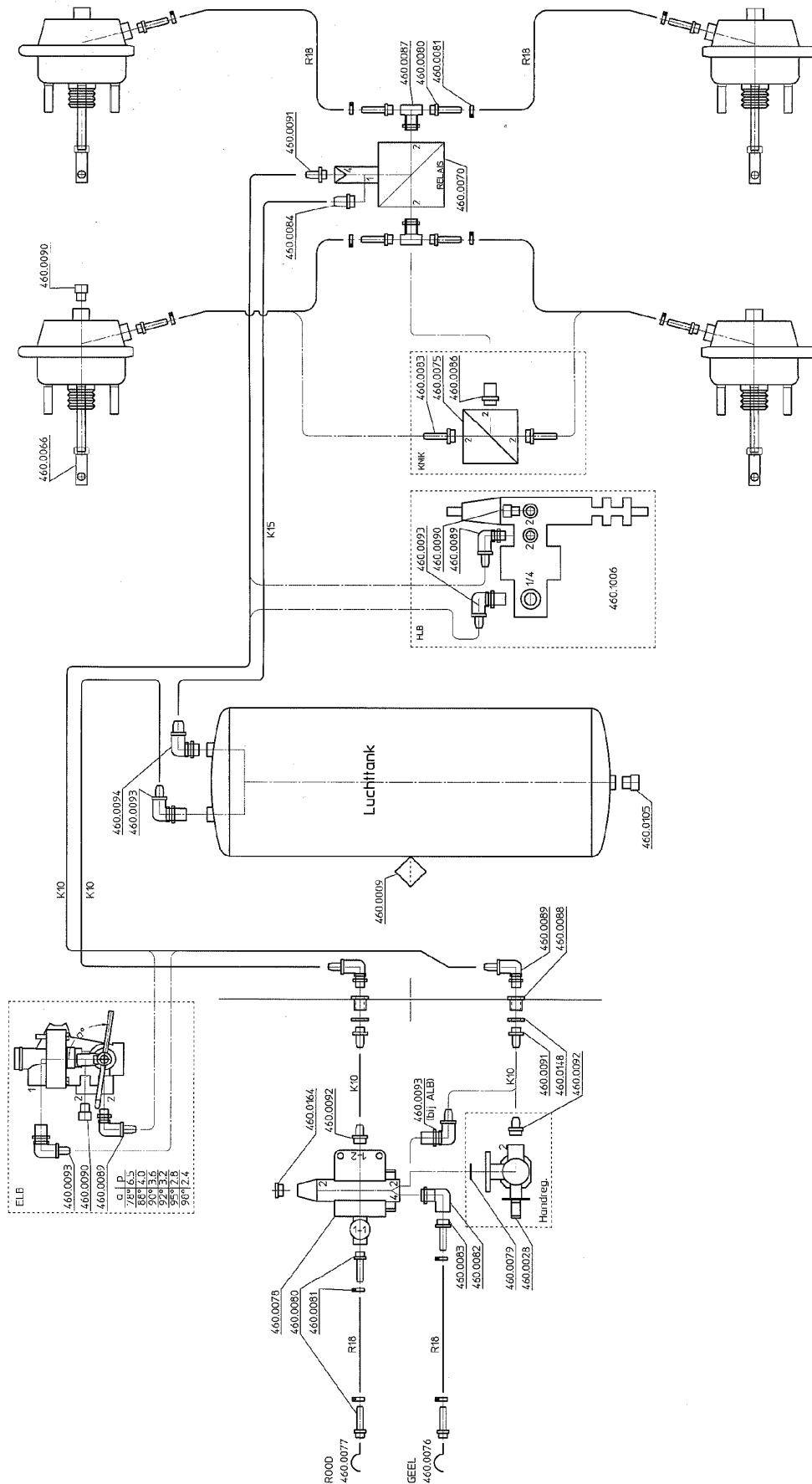
---

## 18. Hydraulische schema's

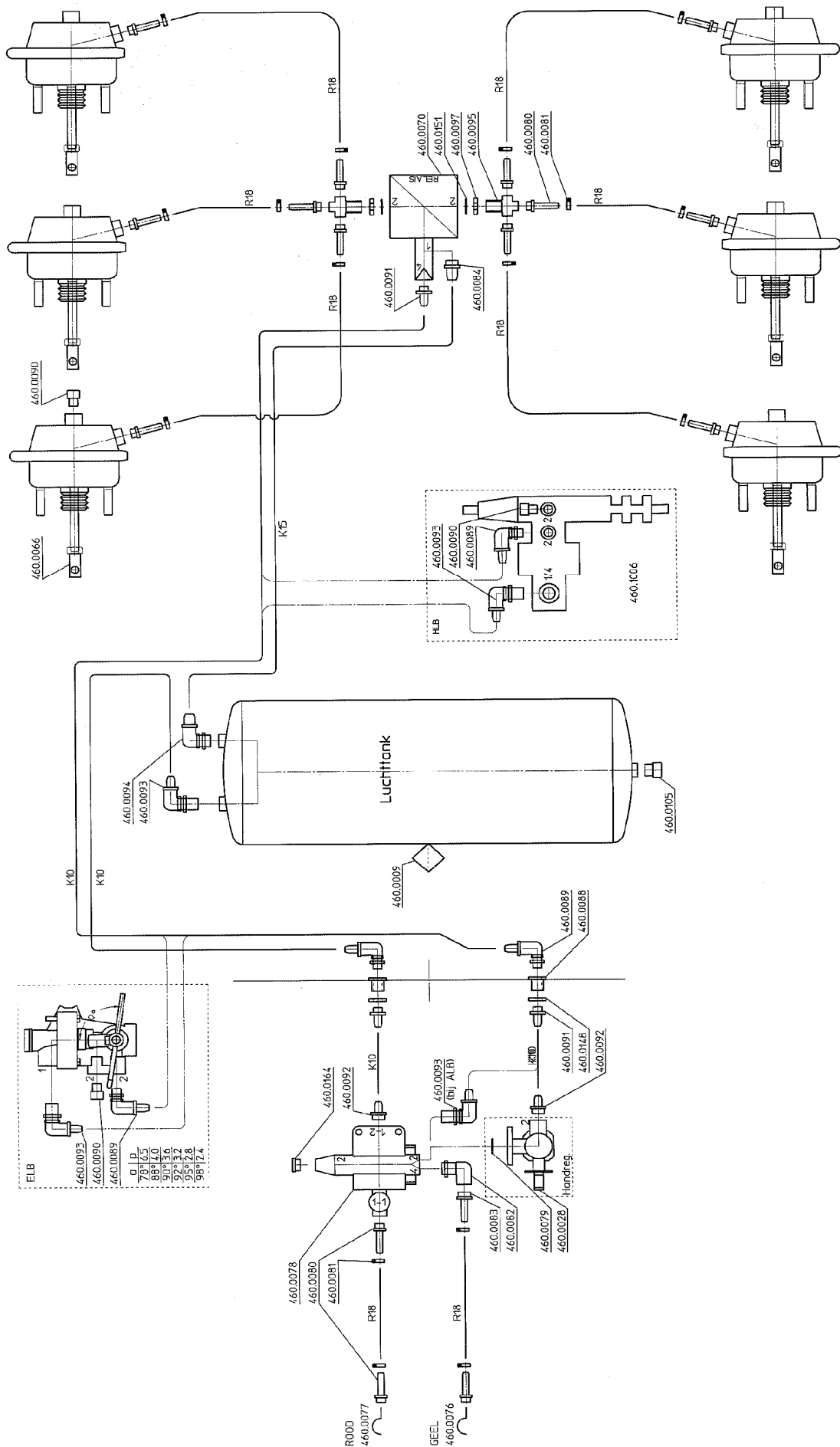


# 19. Luchtdrukrem Schema / Air-Brake Schema / Luftdruck Bremse

## 19.1 2 Asser



19.2 3 Asser



[WWW.SR-SCHUITEMAKER.NL](http://WWW.SR-SCHUITEMAKER.NL)



**Partners for life.**



**Schuitemaker**

**We make it work.**

Postbus 219 - 7460 AE Rijssen - Holland

Tel. +31 548 514125 | Fax +31 548 516840

[www.sr-schuitemaker.nl](http://www.sr-schuitemaker.nl) | [info@sr-schuitemaker.nl](mailto:info@sr-schuitemaker.nl)